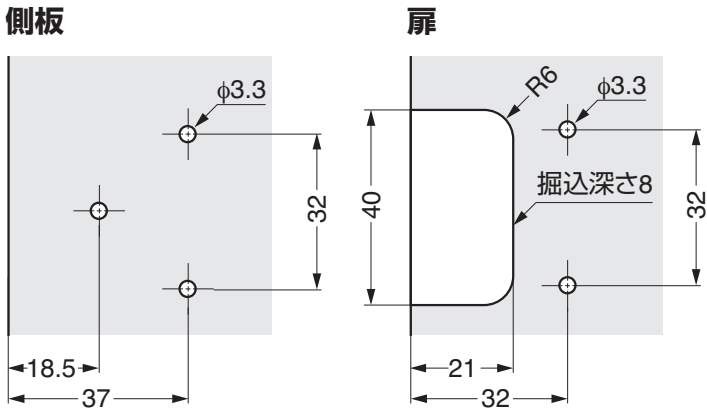


キャッチ付ソリッドメラミン材用丁番

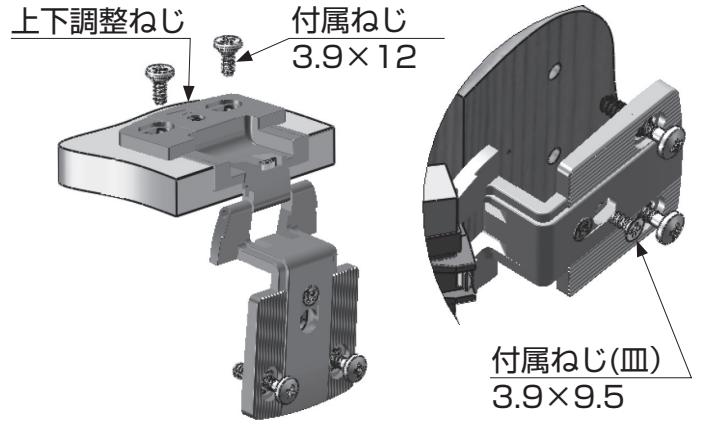
3610F81N 3619F81N 取付手順書

このたびは、弊社製品をお買い上げいただき、誠にありがとうございます。
 下記の手順に従って、正しく取り付けてください。

■取付加工図

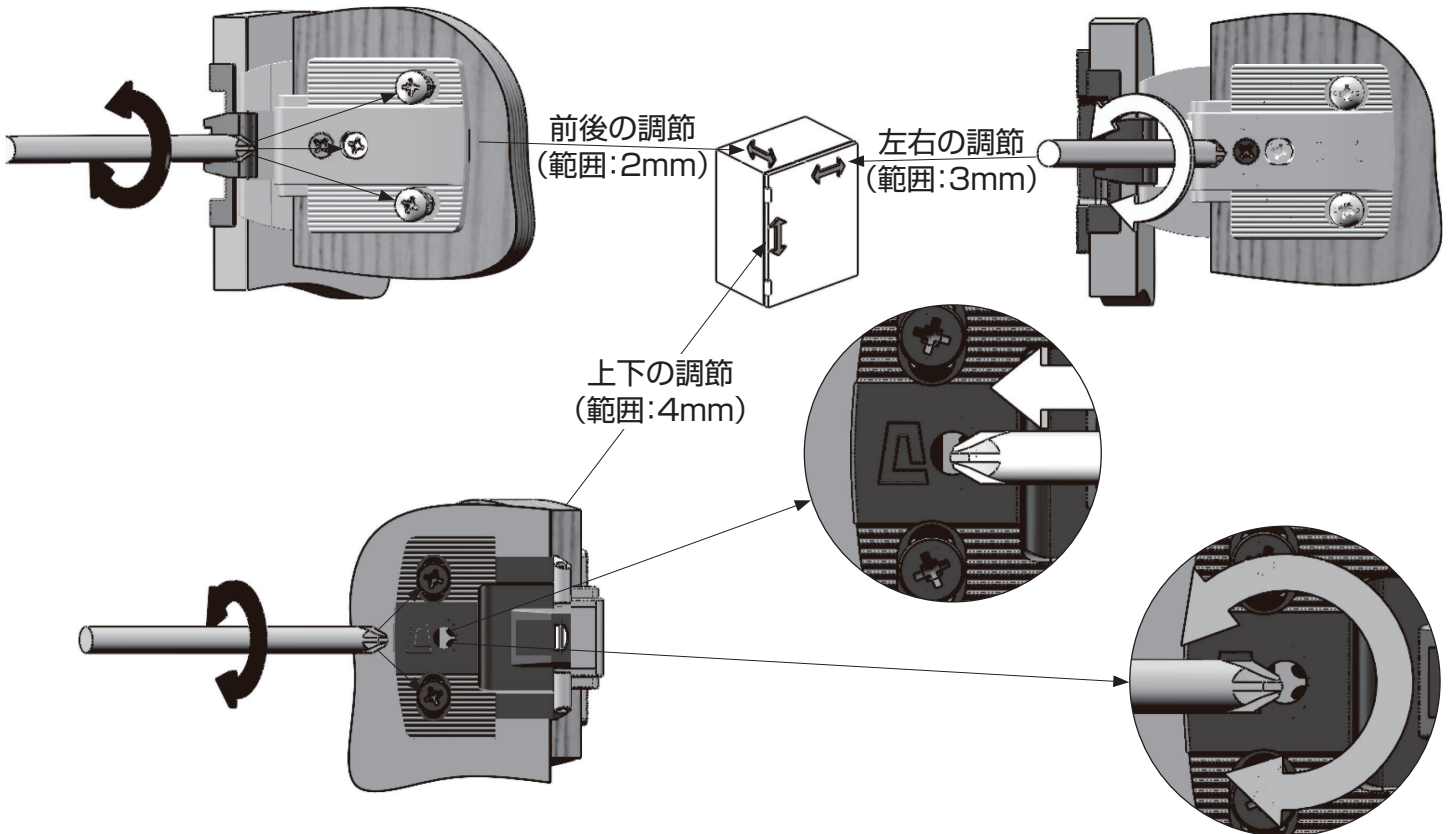


■取付手順



取付ねじの締め付けトルク：2N・m

■扉の前後・上下・左右の調節



本製品に関するご質問・ご相談は、お買い求めいただいた販売店、または下記の窓口をお願いいたします。

アーキテクトサポート室 電話番号 **03 (3864) 1122**
 受付時間 月～金 9:00～17:30 (年末・年始・夏季休暇等は除く)

FAX 03 (3863) 6875
 E-mail : support@sugatsune.co.jp
 東京都千代田区岩本町2-5-10 〒101-0032

SUGATSUNE スガツネ工業
 LAMP印の機能&デザイン金物メーカー

ISO 9001 (JSAQ384)・ISO 14001 (JSAE597) 審査登録
 ※ISO9001:国内各拠点 ※ISO14001:千葉事業部 千葉工場 および 物流事業部 物流センター
<http://www.sugatsune.co.jp/>