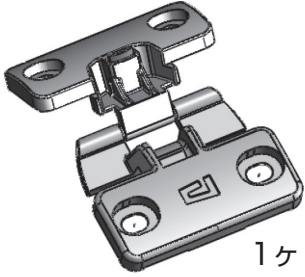


キャッチ付ガラス丁番 334HG51N 取付手順書

このたびは、弊社製品をお買い上げいただき、誠にありがとうございます。
下記の手順に従って、正しく取り付けてください。

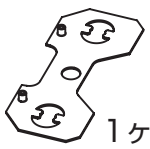
■部品構成

①丁番本体



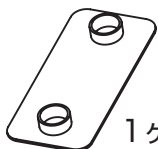
1ヶ

②スペーサー1



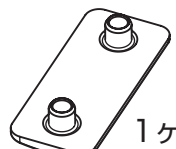
1ヶ

③スペーサー2



1ヶ

④取付プレート



1ヶ

⑤ガラス取付用ねじ



- ・M5×8 2ヶ
(ガラス厚5.6mm用)
- ・M5×10 2ヶ
(ガラス厚8mm用)
- ・ガラス保護用プラスチックスペーサー

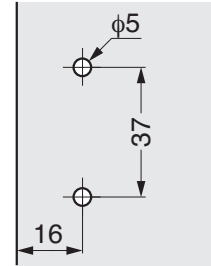
⑥側板取付用ねじ



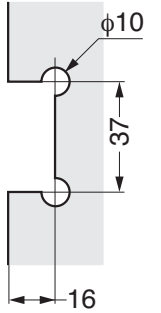
- 6.3×13 2ヶ
- ※他の付属ねじは
使用しません。

■ガラス加工図

側板

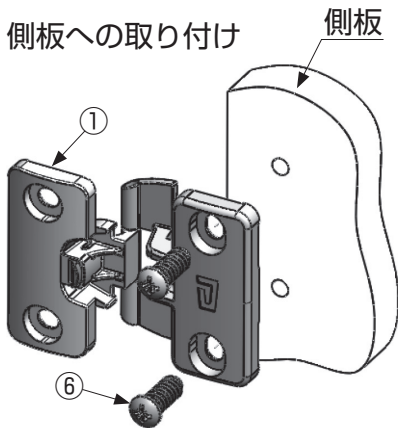


扉

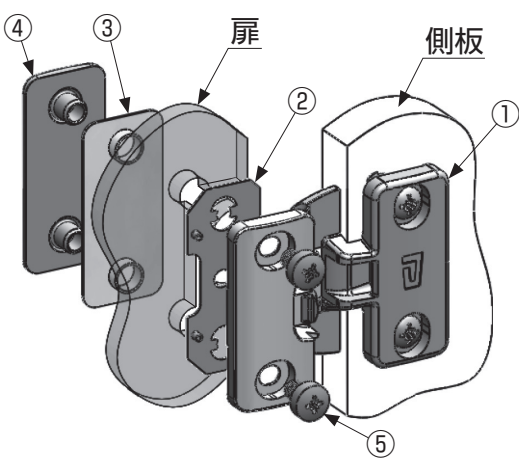


■取付手順

側板への取り付け

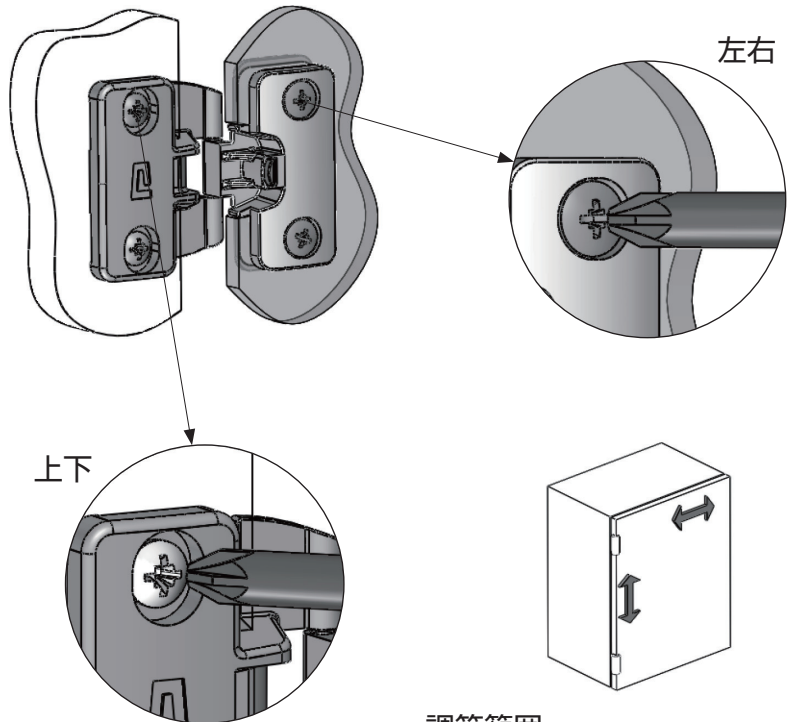


扉への取り付け



■扉の上下、左右の調節

ねじを緩めて調節した後、ねじを締めてください。



調節範囲
上下：4mm 左右：1mm

本製品に関するご質問・ご相談は、お買い求めいただいた販売店、または下記の窓口をお願いいたします。

アーキテクトサポート室 電話番号 **03 (3864) 1122**

受付時間 月～金 9:00～17:30 (年末・年始・夏季休暇等は除く)

FAX 03 (3863) 6875

E-mail: support@sugatsune.co.jp

東京都千代田区岩本町2-5-10 〒101-0032

SUGATSUNE スガツネ工業
LAMP印の機能&デザイン金物メーカー

ISO 9001 (JSAQ384)・ISO 14001 (JSAE597) 審査登録
※ISO9001:国内各拠点 ※ISO14001:千葉事業部 千葉工場 および 物流事業部 物流センター
<http://www.sugatsune.co.jp/>