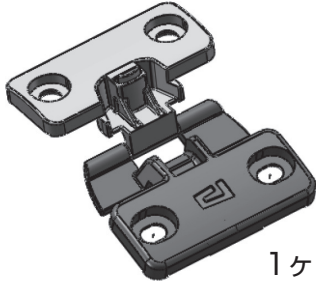


# キャッチ付ガラス丁番 334GG51N 取付手順書

このたびは、弊社製品をお買い上げいただき、誠にありがとうございます。  
下記の手順に従って、正しく取り付けてください。

## ■部品構成

①丁番本体

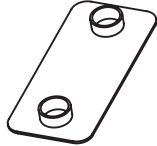


②スペーサー1

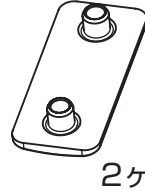


2ヶ

③スペーサー2



④取付プレート



2ヶ

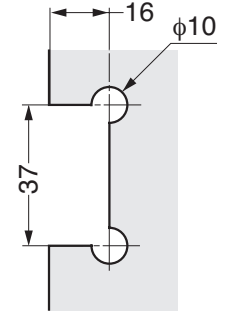
⑤ガラス  
取付用ねじ



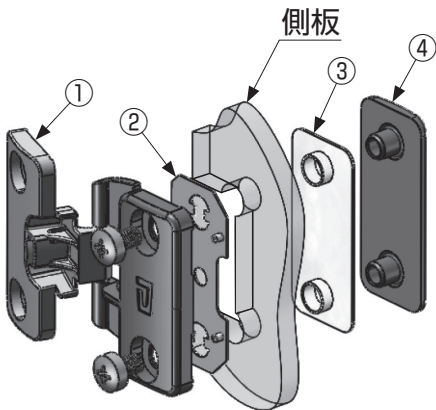
M5×8 4ヶ  
(ガラス厚  
5、6mm用)

## ■ガラス加工図

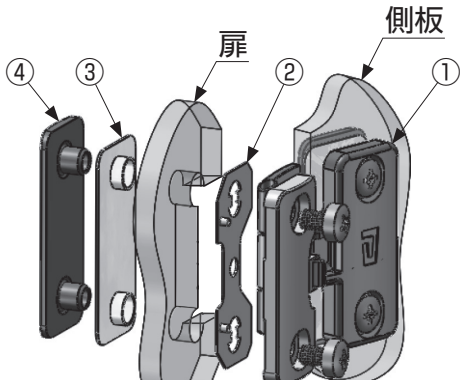
扉・側板



## ■取付手順

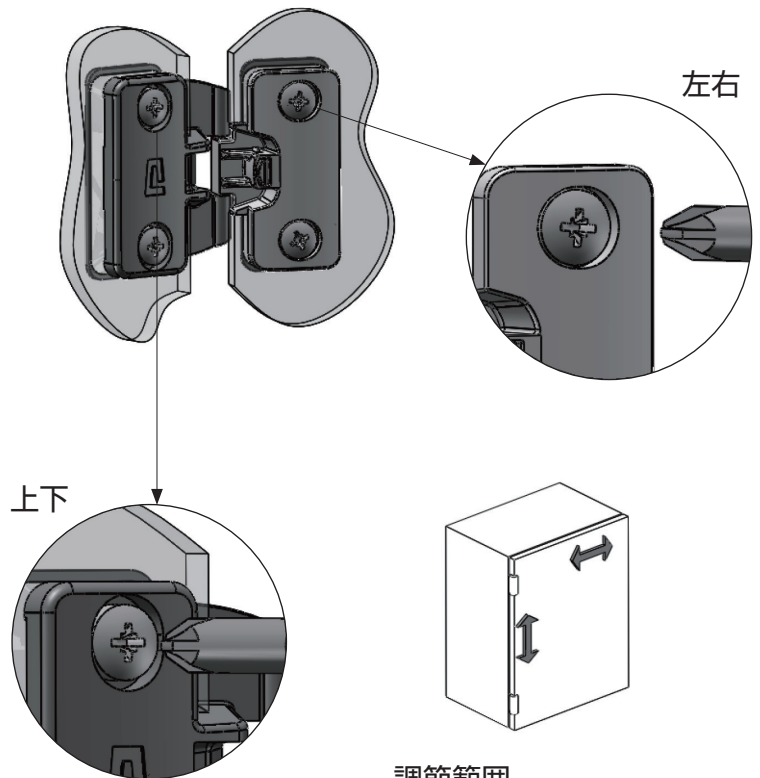


扉への取り付け



## ■扉の上下、左右の調節

ねじを緩めて調節した後、ねじを締めてください。



調節範囲  
上下：4mm 左右：2mm

本製品に関するご質問・ご相談は、お買い求めいただいた販売店、または下記の窓口をお願いいたします。

アーキテクトサポート室 電話番号 **03(3864)1122**  
受付時間 月～金 9:00～17:30 (年末・年始・夏季休暇等は除く)

FAX 03(3863)6875  
E-mail: support@sugatsune.co.jp  
東京都千代田区岩本町2-5-10 〒101-0032

**SUGATSUNE** スガツネ工業  
LAMP印の機能&デザイン金物メーカー

ISO 9001 (JSAQ384)・ISO 14001 (JSAE597) 審査登録  
※ISO9001:国内各拠点 ※ISO14001:千葉事業部 千葉工場 および 物流事業部 物流センター  
http://www.sugatsune.co.jp/