

ガラス扉用引手 MSC7型 取付説明書

このたびは、弊社製品をお買い上げいただき、誠にありがとうございます。

下記の手順に従って、正しく取り付けください。

製品は左右兼用です。部品の組み替えで左用、右用になります。

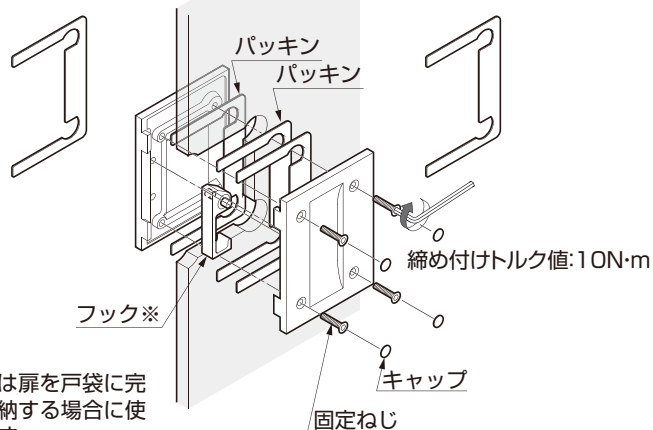
ガラス厚 8mm の場合

室外側

パッキン厚 1.7mm : 1 枚

室内側

パッキン厚 1mm : 2 枚



※フックは扉を戸袋に完全に収納する場合に使用します。

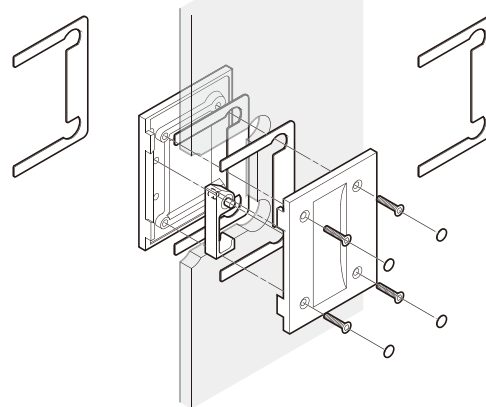
ガラス厚 10mm の場合

室外側

パッキン厚 1mm : 1 枚

室内側

パッキン厚 1.7mm : 1 枚



本製品に関するご質問・ご相談は、お買い求めいただいた販売店、または下記の窓口にお問い合わせいたします。

アーキテクトサポート室 電話番号 **03 (3864) 1122**

受付時間 **月～金 9:00～17:30** (年末・年始・夏季休暇等は除く)

FAX 03 (3863) 6875

E-mail : support@sugatsune.co.jp

東京都千代田区岩本町2-5-10 〒101-0032

SUGATSUNE **スガツネ工業**
LAMP印の機能&デザイン金物メーカー

ISO 9001 (JSAQ384) ・ ISO 14001 (JSAE597) 審査登録

※ISO9001:国内各拠点 ※ISO14001:千葉事業部 千葉工場 および 物流事業部 物流センター

<http://www.sugatsune.co.jp/>