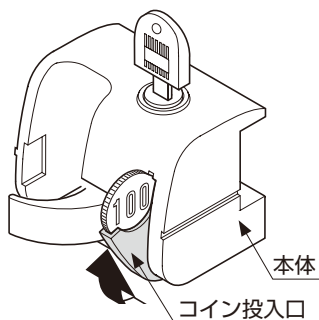


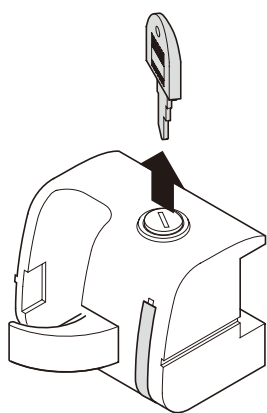
LAMP® コインON傘錠 CO-U360 シリンダー錠 交換方法

■シリンダー錠 取り外し手順

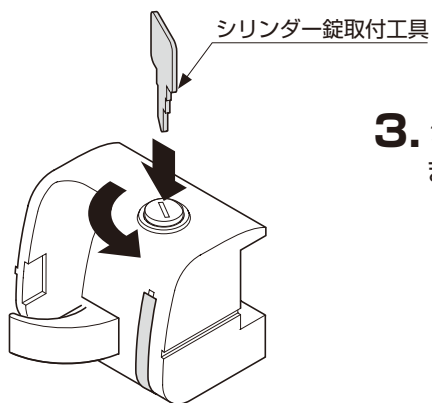


1. コイン投入口に百円硬貨を入れ、コイン投入口を本体に押し込んでください。

※キーが入っていない場合は、3. から作業を行ってください。

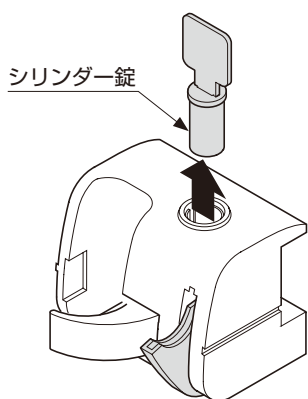


2. キーを抜き取ってください。



3. シリンダー錠取付工具 (No.MK33) をキー差し込み穴の奥まで確実に差し込みます。

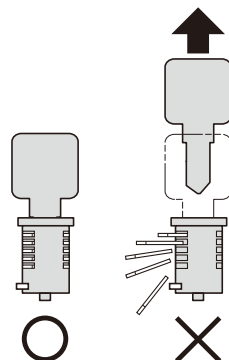
キーを反時計回りに回転させ、コインを取り出してください。



4. さらに、キーを押し込みぎみに反時計回りに回転させ、力を加えます。キーが止まる位置で引き抜くと、シリンダー錠と一緒に抜けます。

⊘ 禁止

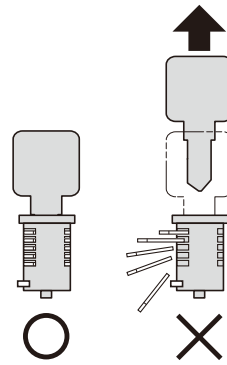
シリンダー錠を抜いた後は、錠を本体に取り付けるまでシリンダー錠取付工具を抜かないでください。
内部の部品がはずれ、破損します。



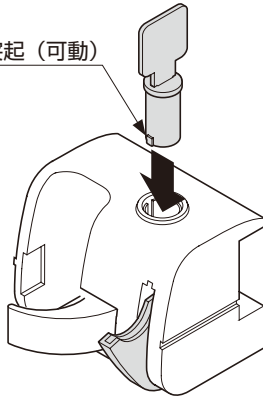
■シリンダー錠 取付手順

⊘ 禁止

シリンダー錠を本体に取り付けるまでシリンダー錠からシリンダー錠取付工具を抜かないでください。
内部の部品がはずれ、破損します。

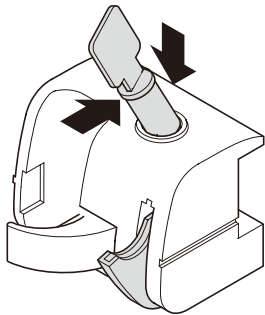


抜け止め突起（可動）



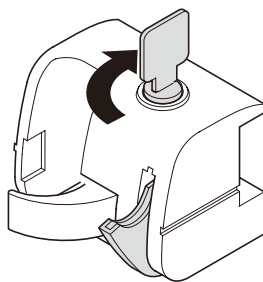
5. シリンダー錠側面の抜け止め突起（可動）を正面手前側に向く位置に合わせてください。

注・本体にあるシリンダー錠差し込み穴の溝部（2カ所）位置に抜け止め突起（可動）を合わせないでください。



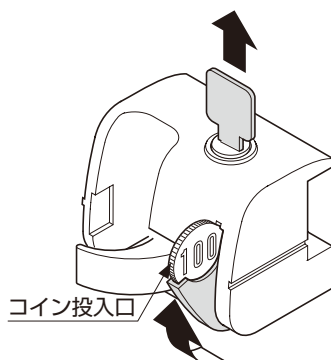
6. シリンダー錠側面の抜け止め突起（可動）をシリンダー錠差し込み穴に押し当てて、引っ込めながら斜めに差し込んで、シリンダー錠が穴に入ったら奥に止まるまで押し込んでください。

※この時点では本体とシリンダー錠が正しくセットされていないので、段差があります。



7. シリンダー錠を下に押しながら、時計回りに約 90° 回転させると「カチッ」と音がして、シリンダー錠が落ち込み、本体との段差がなくなります。これで正しくセットされました。

※本体とシリンダー錠に段差がなくなったことを確認してください。
段差がある場合は、もう一周（360°）回転させてください。



8. 確認のためシリンダー錠取付工具を持って上に引っ張り、シリンダー錠が本体から抜けないことを確認してください。

抜けてしまう場合は、**5.** からやり直してください。

確認が終わったら、コインを投入口に入れ、本体に押し込みシリンダー錠取付工具をシリンダー錠から抜き取り回収します。

キーを差し込み反時計回りに回転させ、コインを取り出せば、作業完了です。

本製品に関するご質問・ご相談は、お買い求めいただいた販売店、または下記の窓口にお問い合わせいたします。

アーキテクトサポート室 電話番号 **03 (3864) 1122**
受付時間 **月～金 9:00～17:30**（年末・年始・夏季休暇等は除く）

FAX 03 (3863) 6875
E-mail : support@sugatsune.co.jp
東京都千代田区岩本町2-5-10 〒101-0032

SUGATSUNE **スガツネ工業**
LAMP印の機能&デザイン金物メーカー

ISO 9001 (JSAQ384) ・ ISO 14001 (JSAE597) 審査登録
※ISO9001:国内各拠点 ※ISO14001:千葉事業部 千葉工場 および 物流事業部 物流センター
<http://www.sugatsune.co.jp/>