

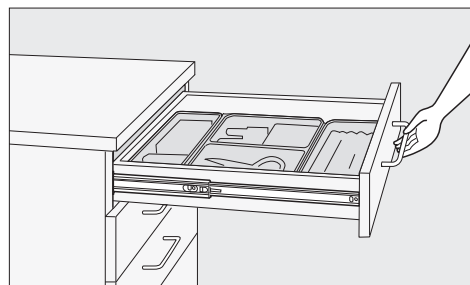
LAMP® セルフ&ソフトクロー징機構付き 軽量引出し用スライドレール 3670 取付説明書



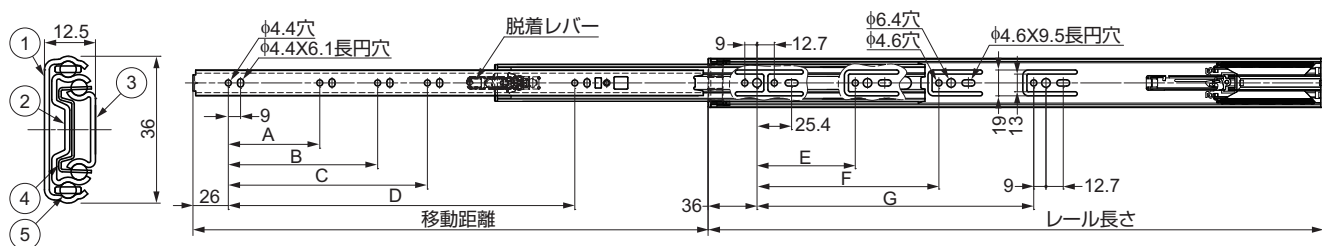
このたびは、弊社製品をご採用いただきありがとうございます。取付作業前に本書をよくお読みのうえ、正しく取り付けてください。取付後は、本書をいつでも取り出せるよう保管してください。

本製品について

- ・セルフ & ソフトクロー징機構付きのスライドレールです。
- ・引き出しを大きくスライドできる3段引き仕様で、引き出しを有効活用できます。
- ・レバー操作でインナーメンバーの取り外しができます。
- ・引き出しの最大幅は、レール長さ + 200 mm です。

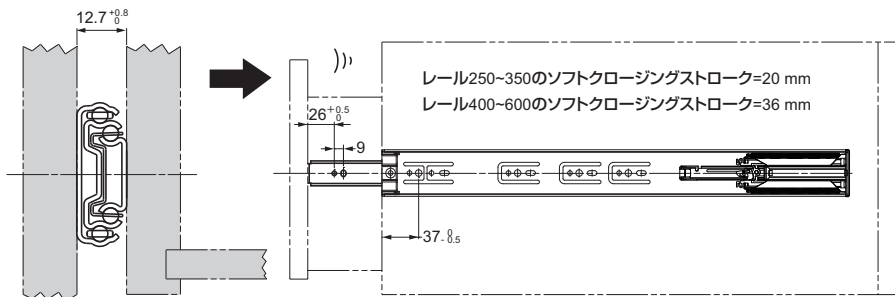


各部の名称



No.	部品名
①	アウターメンバー (キャビネット側)
②	中間メンバー
③	インナーメンバー (引き出し側)
④	リテーナー
⑤	スチールボール

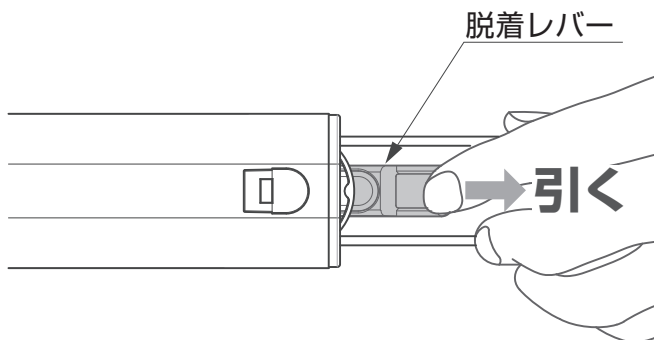
●レールは左右共通です。



品番	レール長さ	移動距離	A	B	C	D	E	F	G	最大引出し幅	耐荷重 N(kgf)/ペア	1箱
3670-250	250	200	124	-	-	-	87	-	-	450	147(15)	20セット
3670-300	300	300	174	-	-	-	119	-	-	500		
3670-350	350	350	96	224	-	-		183	-	550		
3670-400	400	400	160	256	-	-		199	-	600	196(20)	10セット
3670-450	450	450	96	192	-	-	247	-	650			
3670-500	500	500	-	-	306	-	-	-	700			
3670-550	550	550	128	224	352	406	215	295	750			
3670-600	600	600	-	-	384	456	247	375	800			

1 インナーメンバーの取り外し

インナーメンバーを引き出し、脱着レバーを引きながら、インナーメンバーを引き抜く。

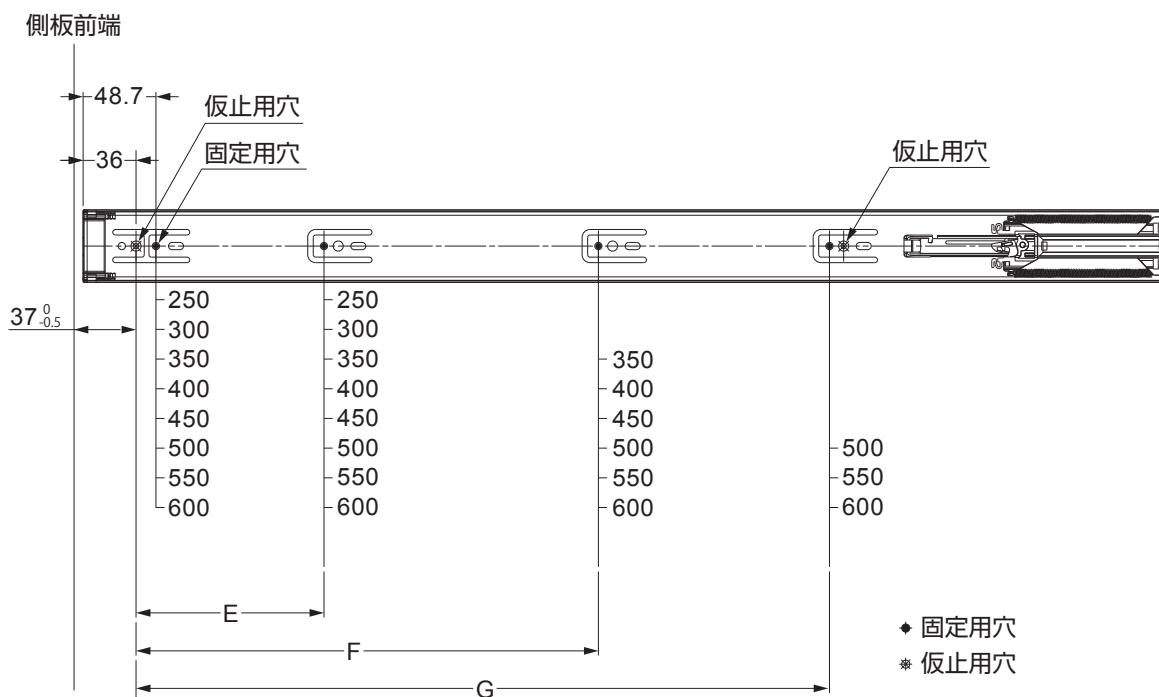


⚠ 注意

- ⊗ 本製品はインナーメンバーとアウターメンバーを高精度な嵌合で組み合わせているため、組合せを変えないでください。

2 アウターメンバーの位置決めと取付け

下図に従い、正確に取り付ける。



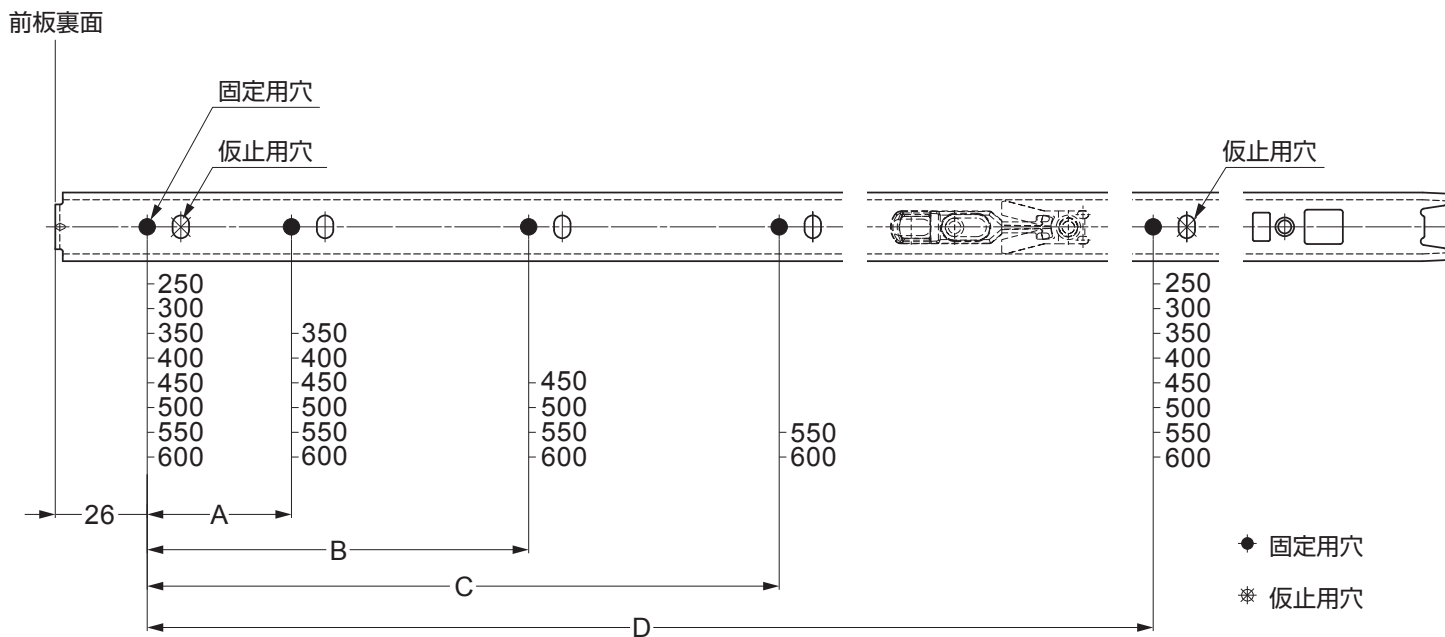
【1】キャビネット内側に仮止用穴をあけ、アウターメンバーを仮止めする。

【2】位置の微調整を行い、固定用穴をねじ止めする。

注：

- ねじ止めの際は、中間メンバーを動かして、アクセスホールを利用してください。
- 寸法 E、F、G については、P.1 の図を参照してください。

3 インナーメンバーの位置決めと取付け

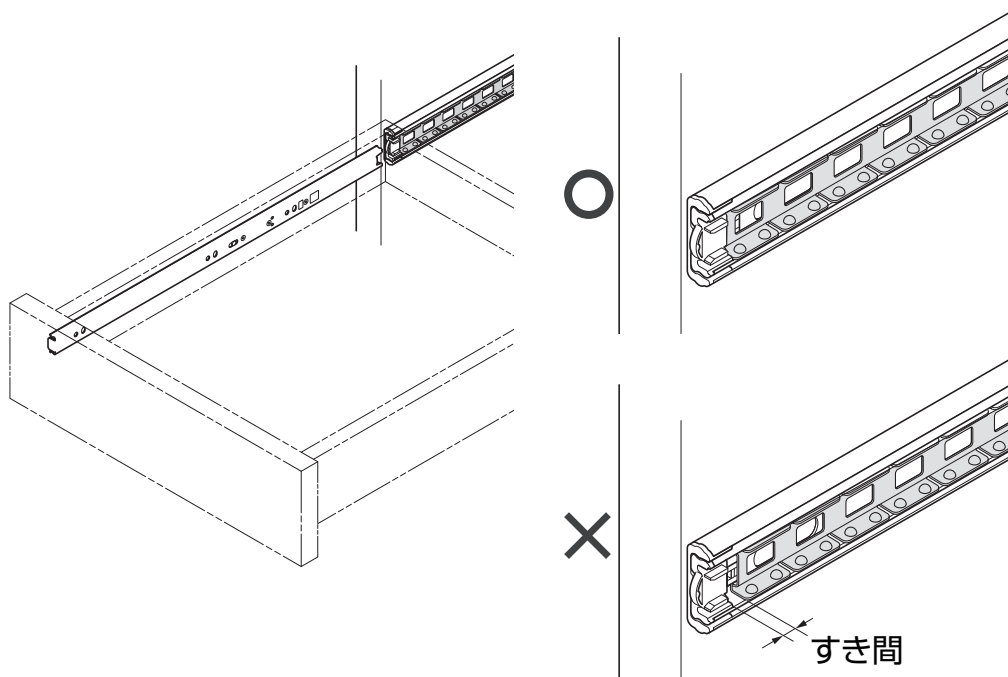


- 【1】動きを最適化するには、インナーメンバーを側板の中心線上に取付ける。
- 【2】仮止め後、微調整を行い、固定する。

注：

- ・寸法 A ~ D については、P.1 の図を参照してください。

4 引き出しの挿入



- 【1】リテーナーをレール前端に引き寄せる。
- 【2】インナーメンバー先端を、リテーナーに当たらないよう注意しながら中間メンバーに挿入する。
- 【3】レールの動きを確認し、必要に応じて取付位置を微調整する。
- 【4】全ての取付けねじを本締めする。

**本製品に関するご質問・ご相談は、
ご購入先の販売店 へのお問い合わせを推奨しております。**

※弊社は代理店販売をメインとしておりますので、販売代理店へ先ずお問い合わせいただく事が、スムーズな対応にもなります。

SUGATSUNE **スガツネ工業**
LAMP 印の機能&デザイン金物メーカー

TEL:03-3864-1122(代) 平日9:00~17:30
E-mail : support@sugatsune.co.jp

2021.06 0824-5