

ハワプロリノ プラス80 施工説明書

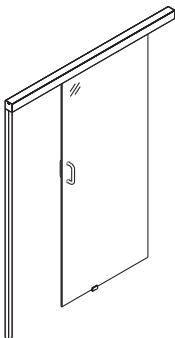
重量用引戸 上レール面付仕様

部品セット品番
25550、25549、
25552、25551

このたびは、弊社製品をご採用いただきありがとうございます。施工前に本書をよくお読みのうえ、正しく施工してください。施工後は、本書をいつでも取り出せるよう保管してください。

本製品について

- 上吊式のガラス扉用引戸金物です。
- 上吊金具が見えず、扉全体がガラスになるすっきりとしたデザインです。



- 本製品について 1
- 取り付けできる扉 1
- 正しく安全に施工していただくために 1
- 部品一覧 2
- 部品の配置（扉周り） 4
 - （固定ガラス周り） 5
 - （ソフトクロー징ダンパー） 6
- 使う工具と準備していただくもの 7
- 納まり図 8
- (オプション) 壁付プロファイル、エンドプロファイル使用例 10
- 上レール、プロファイルの長さの求め方 11
- ガラス加工図 14
- サスペンションパーツの取付け 15
- ソフトクロー징ダンパーの取付け 16
- すき間シールと固定ガラスプロファイルの取付け 17
- ソフトクロー징ダンパー用トリガーの取付け 18
- 上レール・フロアガイドの取付け 19
- 固定ガラスの取付け 20
- 扉の吊込み 21
- ストッパーの取付け 24
- ダンパー用トリガーの位置調整 25
- カバー類（幕板、キャップ）の取付け 26
- (オプション) 壁付プロファイルの取付け 26
- (オプション) エンドプロファイルの取付け 27

取り付けできる扉

扉幅	600 mm 以上※ ¹ (ソフトクロー징ダンパー使用時は 850 mm 以上)
ガラス厚	8、10、12 mm 強化ガラス、 (受注対応：4+4 mm 5+5 mm 強化合わせガラス)
扉質量	80 kg 以下 / 1枚 ※ ²

※¹ 扉高さは、扉幅の3倍以下にしてください。

※² ガラスサイズは扉質量を優先してください。

正しく安全に施工していただくために

図記号の意味



警告 死亡または重傷を負うおそれがある内容を示します。

- ❗ 本製品の施工は、知識、経験のある方が本書に従い正しく行ってください。施工に不備があると、扉の脱落などにより思わぬけがをされるおそれがあります。
- ❗ 扉の質量、扉の開閉時の衝撃に耐える強度の枠を製作してください。また、ねじは必ず指定したものを使用し、確実に締めつけてください。取付強度が不足していると、上レールや扉が脱落してけがをされるおそれがあります。
- ⊘ 本来の目的とは異なる使用方法や本書に示す仕様以外の扉には使用しないでください。
- ⊘ 本書で説明する部分以外の分解、および改造はしないでください。

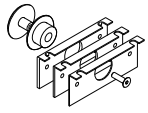
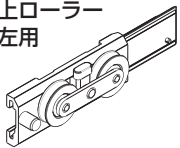
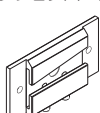
注意 軽傷を負うことや、物的損害が発生するおそれがある内容を示します。

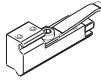

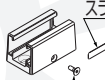
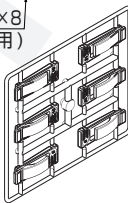
- ❗ 本製品は建具を構成するための部品です。施工後に、最終製品としての機能および安全性をご確認いただくと共に、使用者へ建具を安全に使用するための注意喚起もしてください。
- ❗ 指定寸法、仕様、各部の水平、垂直を必ず守ってください。枠の反り、傾きやねじれは、故障などの原因になります。
- ❗ 部材を切断した場合、切断面のバリやかえりはきれいに取り除いてください。切りくずがレールの中に残らないように、きれいに取り除いてください。
- ❗ ねじの緩み等異常がないか、定期的に点検し、増し締めしてください（お使い始めから1ヶ月後と6ヶ月後、その後は1年ごとを目安にしてください）。
- ❗ ガラスは強化ガラスを使用してください。また、ガラスには飛散防止フィルムを貼ることをお勧めします。

必ず必要な部品

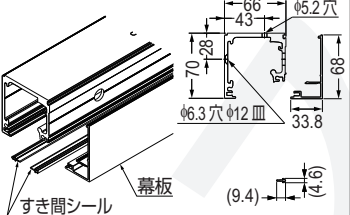
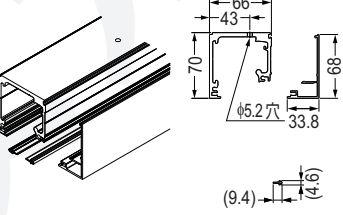
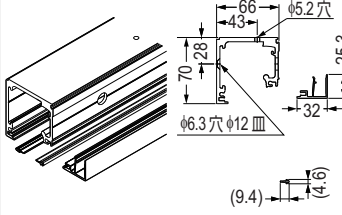
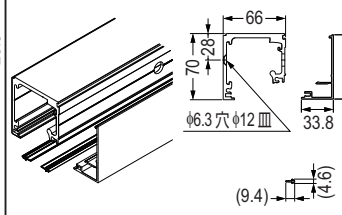
■部品セット

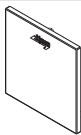
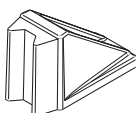
※幕板側から見て左側に取り付ける部品が「左用」です

①	部品	単品品番	数	
			ソフトクロージング:有	ソフトクロージング:無
			ダルクロムめっき D	ステンレス調 S
		セット品番: 25550	セット品番: 25549	
		セット品番: 25552	セット品番: 25551	
①	固定金具 	25553	1組	1組
②	上ローラー 左用 	-	1ヶ	1ヶ
③	上ローラー 右用 	-	1ヶ	1ヶ
④	サスペンションパーツ 左用 	-	1ヶ	1ヶ
⑤	サスペンションパーツ 右用 	-	1ヶ	1ヶ

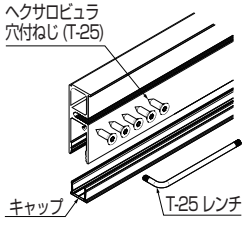
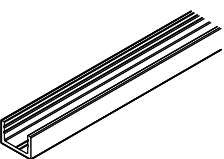
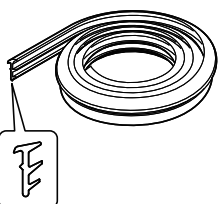
⑥	部品	単品品番	数	
			ソフトクロージング:有	ソフトクロージング:無
			ダルクロムめっき D	ステンレス調 S
		セット品番: 25550	セット品番: 25549	
		セット品番: 25552	セット品番: 25551	
⑥	上ストッパー 左用 	-	1ヶ	1ヶ
⑦	上ストッパー 右用 	-	1ヶ	1ヶ
⑧	ソフトクロージングダンパー トリガー 	24162	1セット	-
⑨	フロアガイド 	21029 D 20858 S	1ヶ	1ヶ
⑩	スライダテープ 皿 M3×8 (組立用) 			

■上レール (長さ: 2500 mm)

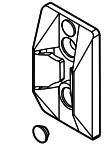
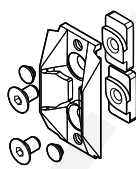
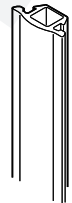
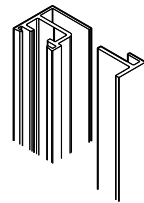
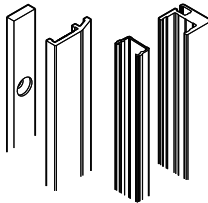
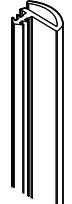
⑪	面付		埋込	アウトセット
	固定ガラス: 無	固定ガラス: 有		
24153 A 24154 S		24157 A 24158 S 	24155 A 14156 S 	24151 A 24152 S 

	面付	埋込	アウトセット
⑫	エンドキャップ 	24145 D 24080 S	24145 D 24080 S
⑬	戸当り (床付用) 	20773 D 21473 S	

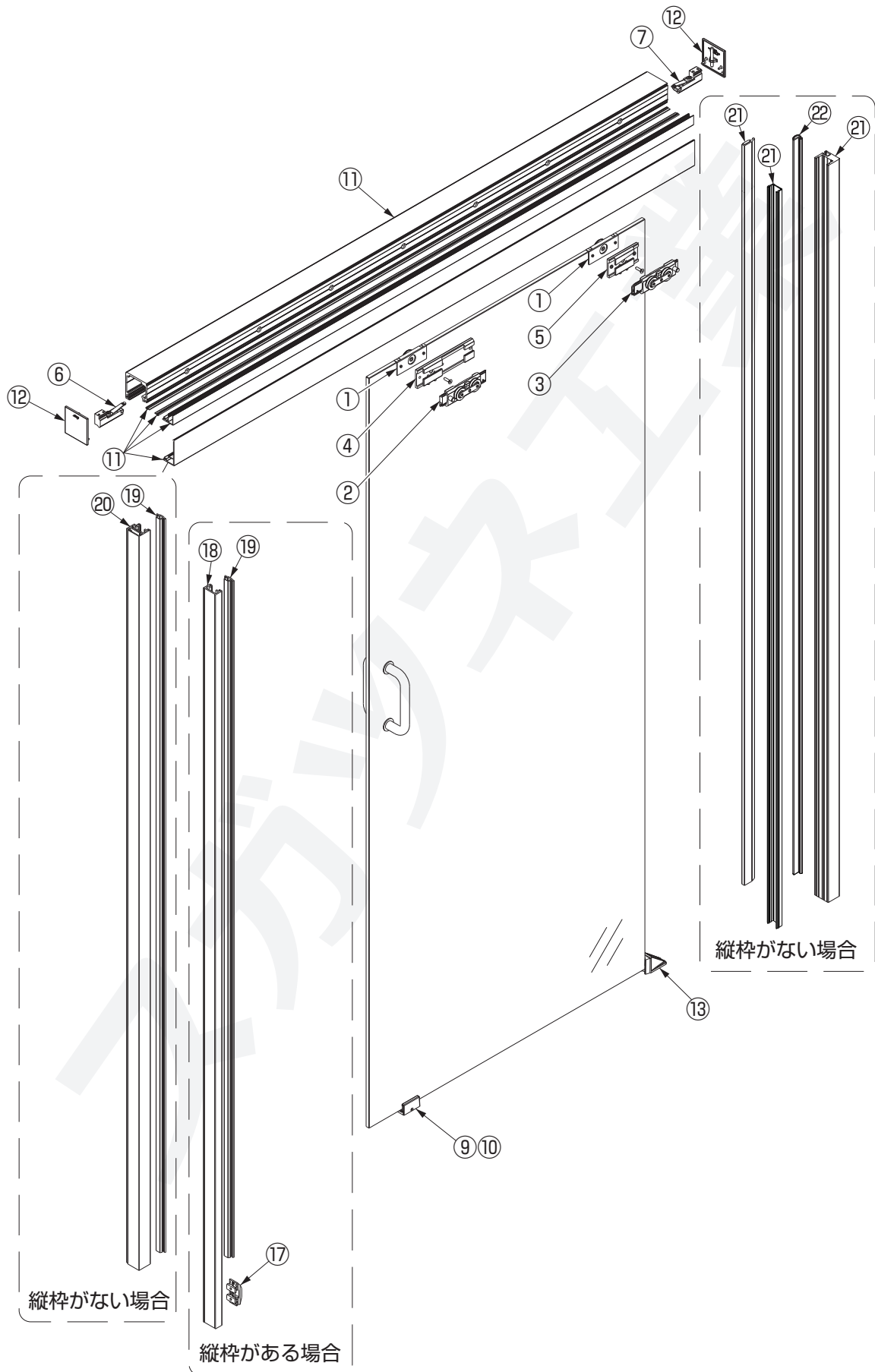
■固定ガラス部品

	面付	埋込	アウトセット
⑭ 固定ガラスプロファイル 	長さ: 2500 mm 24159 A 24160 S		-
⑮ ボトムプロファイル 	長さ: 3000 mm 20067-300 A 21287-300 S 長さ: 4000 mm 19549 A 21285 S		-
⑯ ラバープロファイル (メートル売り) 	強化ガラス: 8 mm 用 25787 強化ガラス: 10、12 mm 用 25789		-

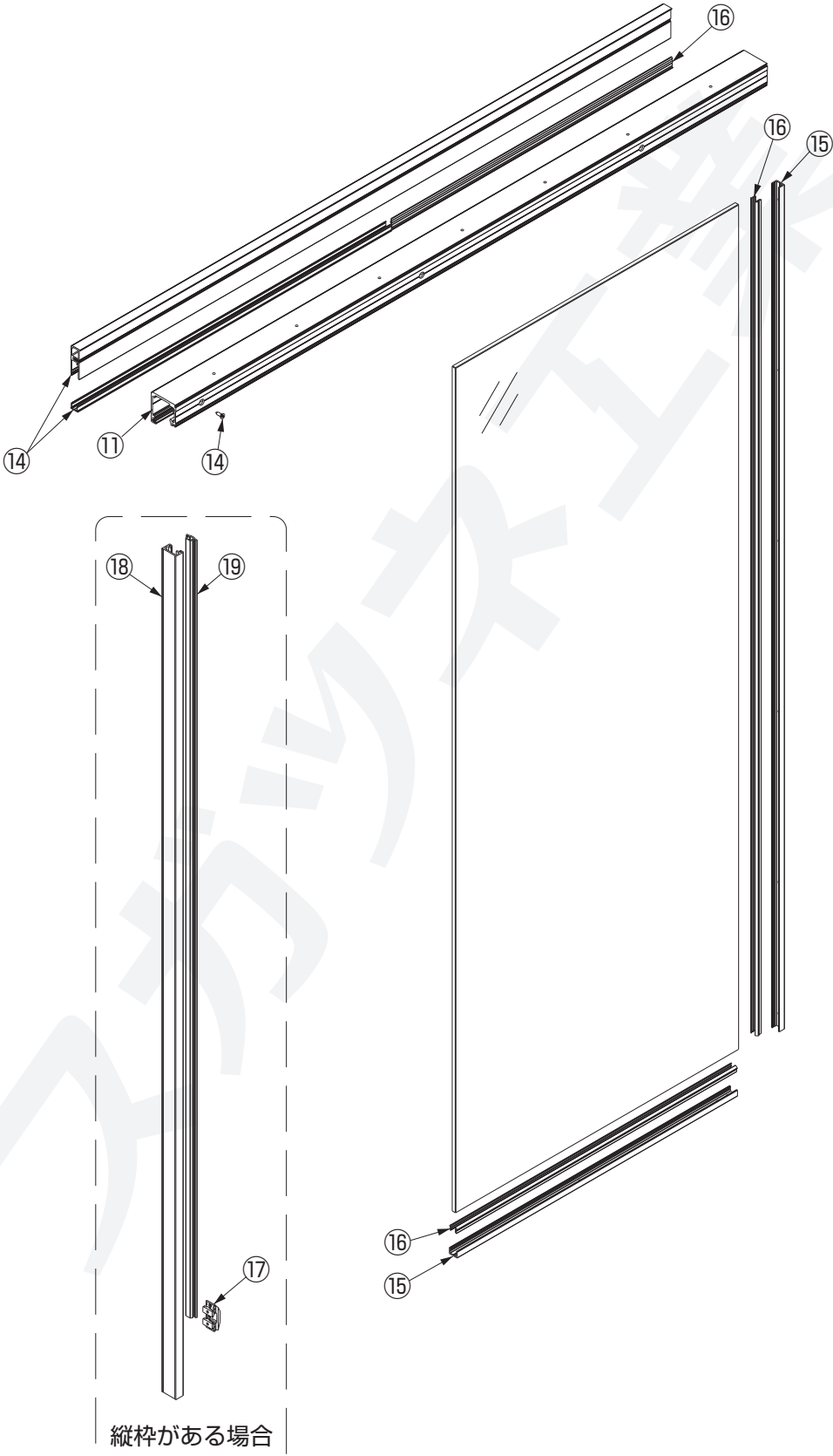
■オプション

	品番	縦枠		取付位置	
		有	無	戸先	戸尻
⑰ ガラス受け 	直付用 18619				
	壁付プロファイル取付専用 18663	○	-	○	-
⑱ 壁付プロファイル 	長さ: 2500 mm 17020 A 長さ: 3500 mm 17021 A	○	-	○	-
⑲ シールプロファイル 	長さ: 2500 mm 16452 長さ: 3000 mm 16453	○	○	○	-
⑳ 壁付プロファイル 	長さ: 2500 mm 22144 A 22145 S 長さ: 3500 mm 22146 A 22147 S	-	○	○	-
㉑ エンドプロファイル  付属: クリーナー	長さ: 2500 mm 22148 A 22149 S 長さ: 3500 mm 22150 A 22151 S	-	○	-	○
㉒ シールプロファイル 	長さ: 2500 mm 22040 長さ: 3500 mm 22041	-	○	-	○

扉回り



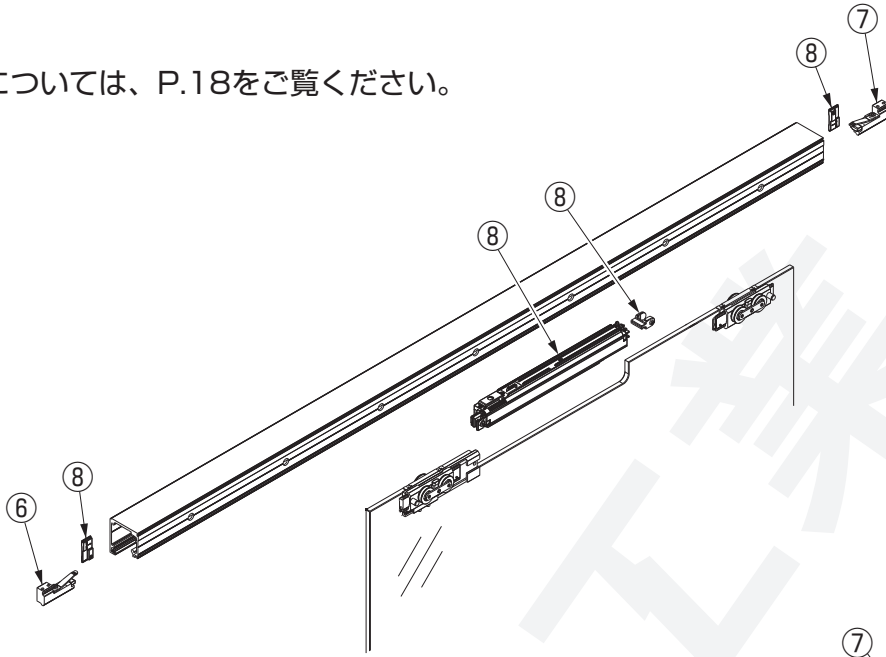
固定ガラス回り



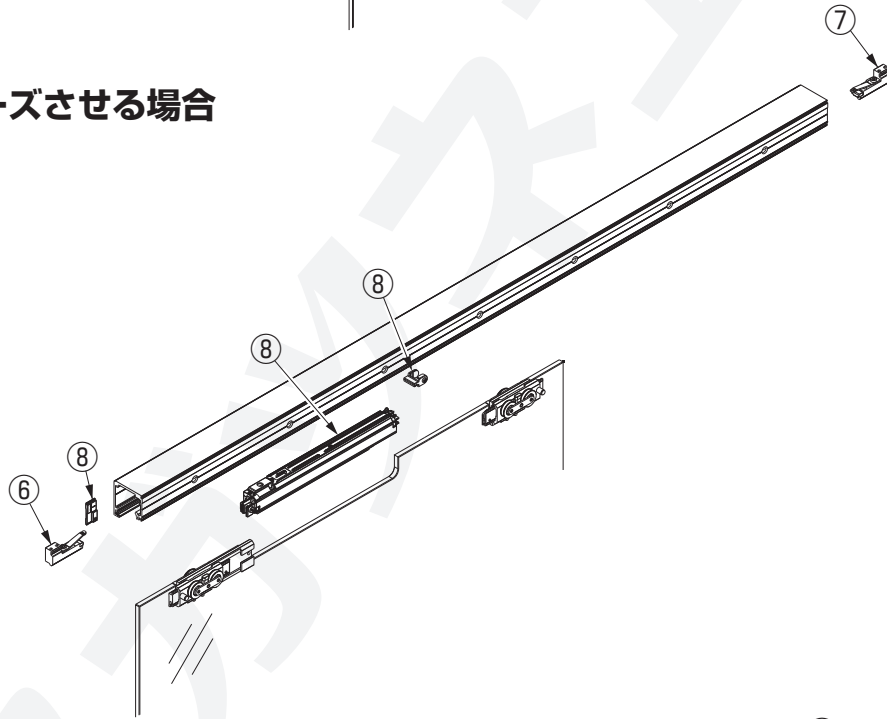
ソフトクロージングダンパー

1. 双方向ダンパー

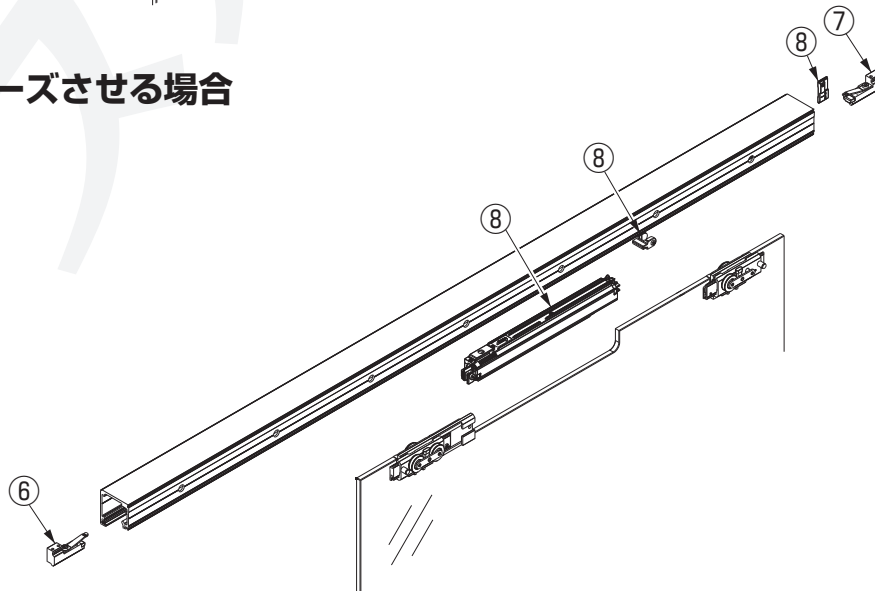
トリガー⑧の向きについては、P.18をご覧ください。



2. 左にソフトクローズさせる場合




3. 右にソフトクローズさせる場合



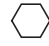
使う工具と準備していただくもの

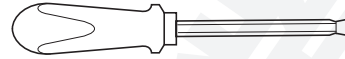
- 金属用のこぎり



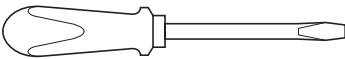
- 六角レンチ  1.5
 3



- ボールレンチ  3
エンドキャップ固定時に使用 (P.25 参照)



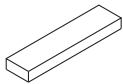
- マイナスドライバー  先端部の刃幅: 9 mm
ソフトクロー징ダンパー取付時に使用 (P.16 参照)



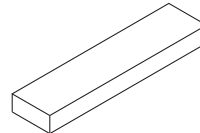
- プラスドライバー



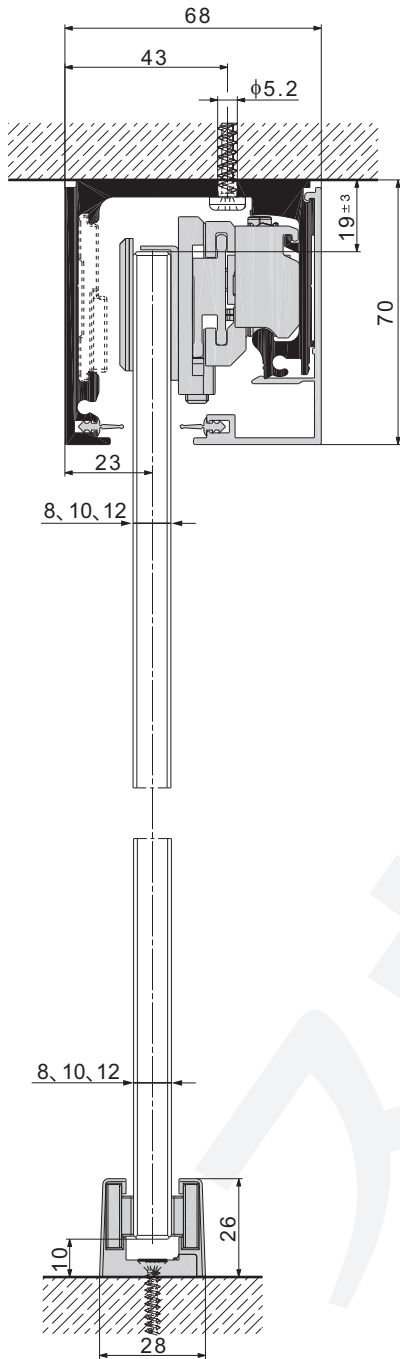
- セッティングブロック
固定ガラス取付時に使用 (P.9、20 参照)



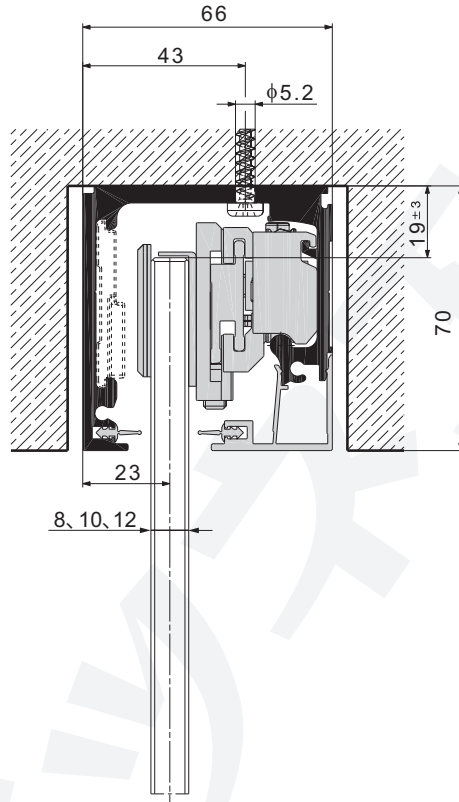
- かいもの (t = 10)
扉吊込時に使用 (P.21 参照)



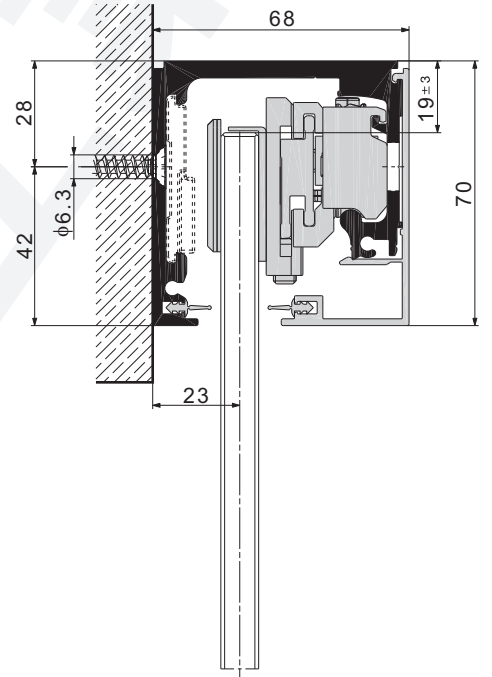
面付仕様



埋込仕様

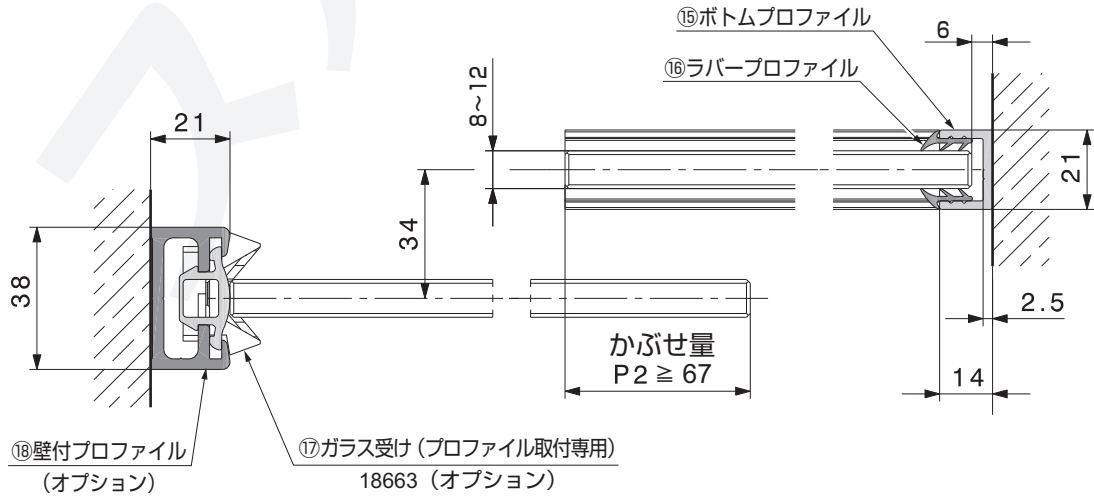
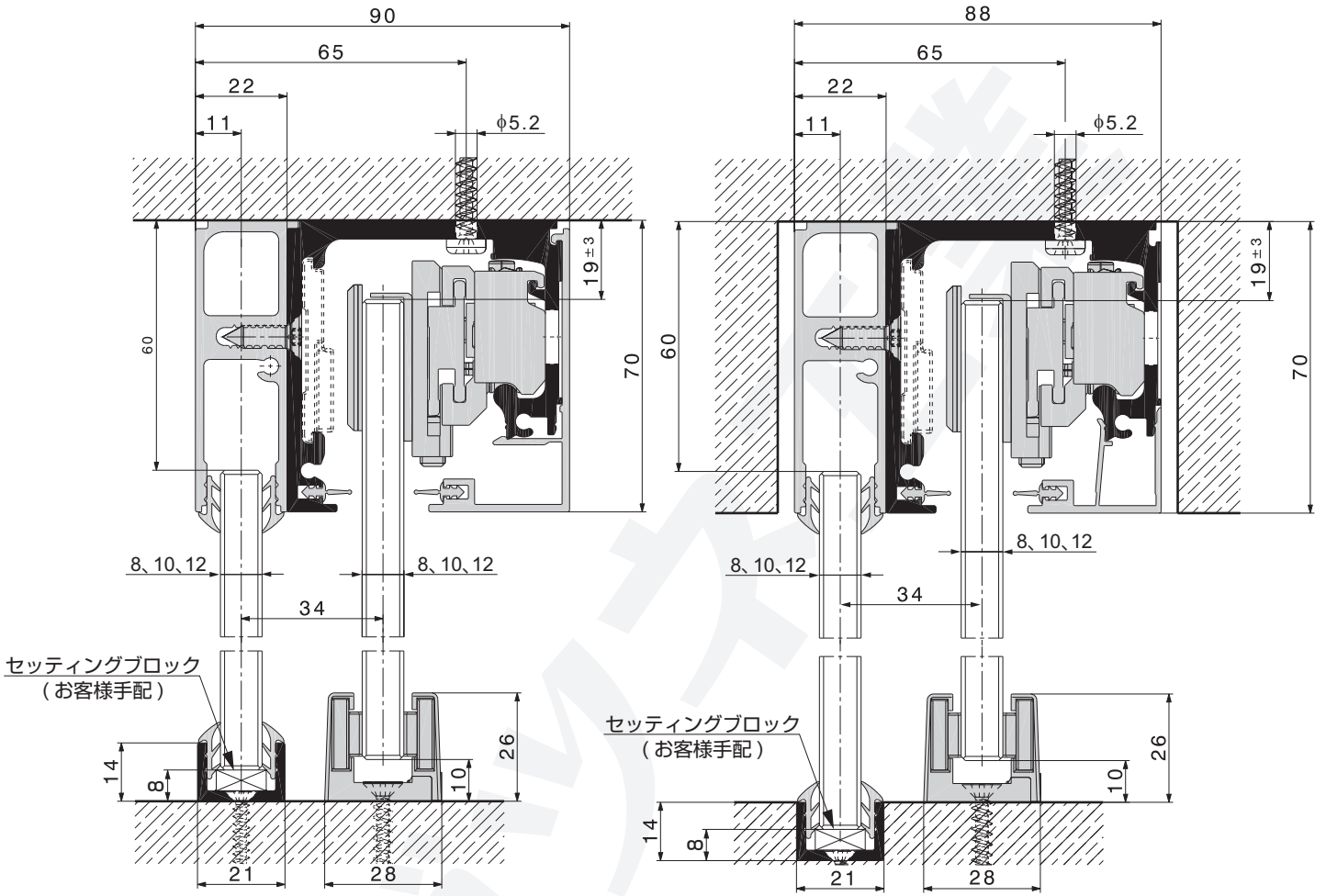


アウトセット



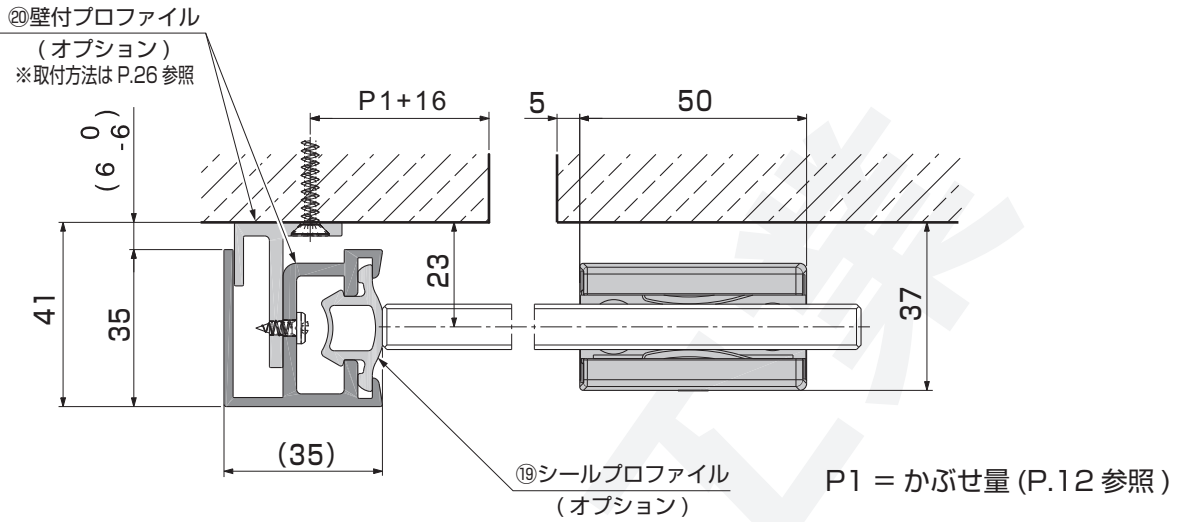
**面付仕様
(固定ガラス併用)**

**埋込仕様
(固定ガラス併用)**



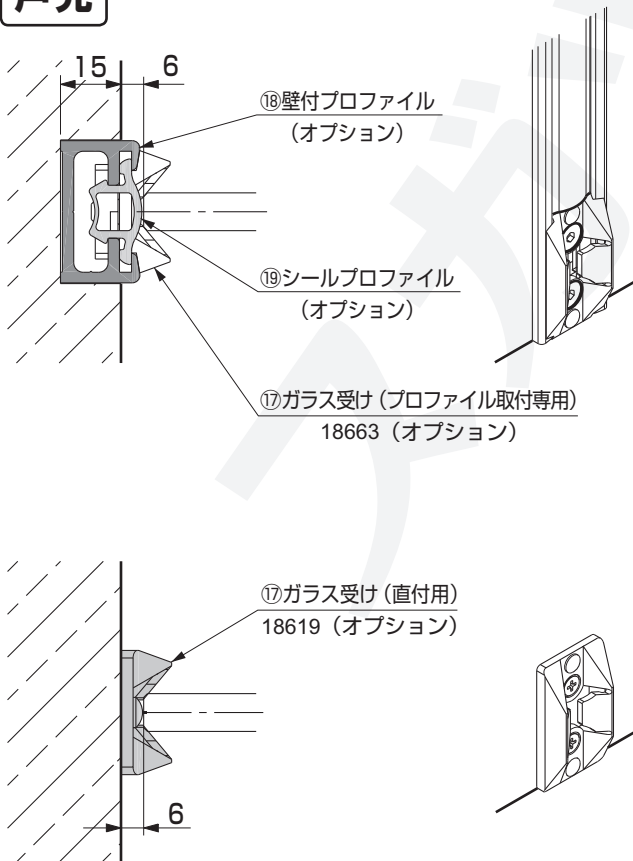
縦枠がない場合の壁付プロファイル⑳

戸先



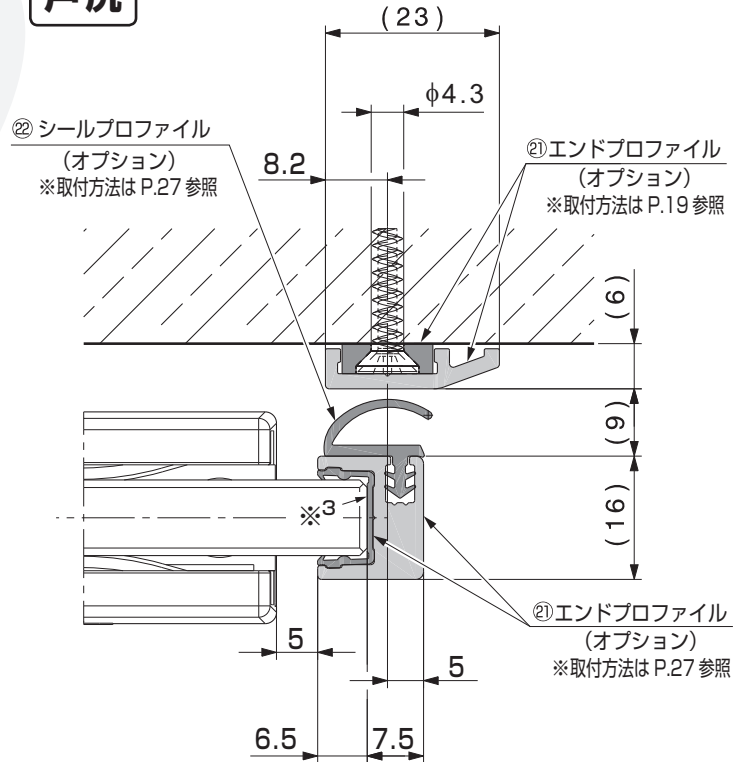
縦枠がある場合の壁付プロファイル⑱
(上レール面付仕様、埋込仕様)

戸先



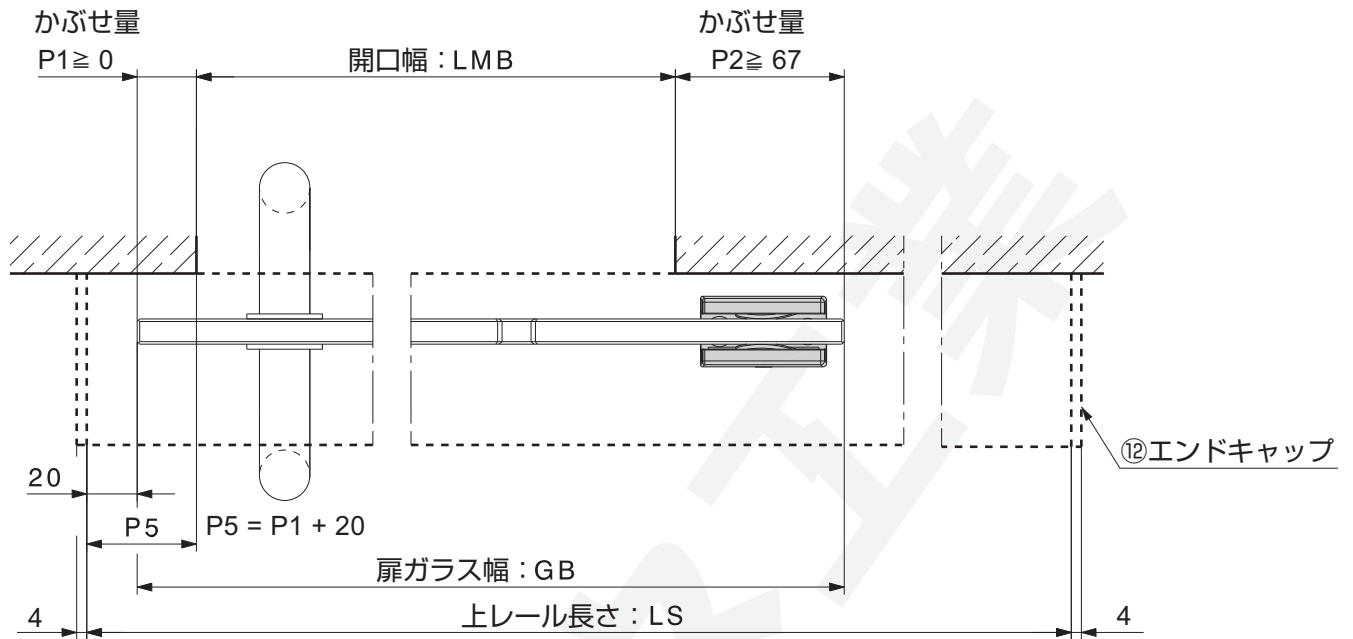
縦枠がない場合のエンドプロファイル㉑
(アウトセット)

戸尻

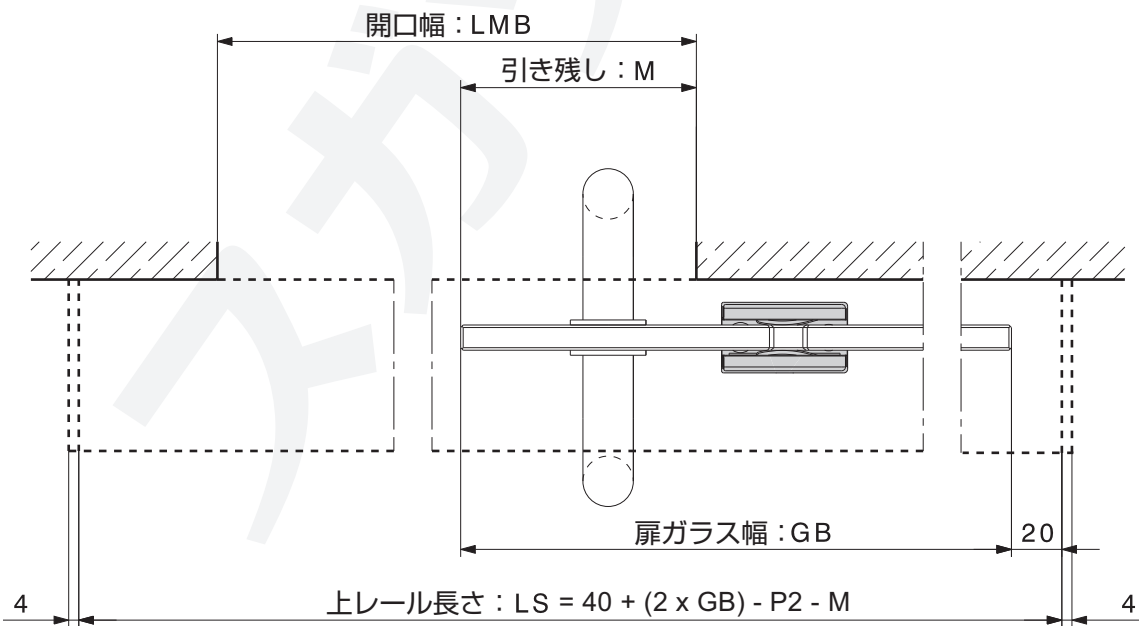


【1】上レールの長さ

扉を閉じた状態

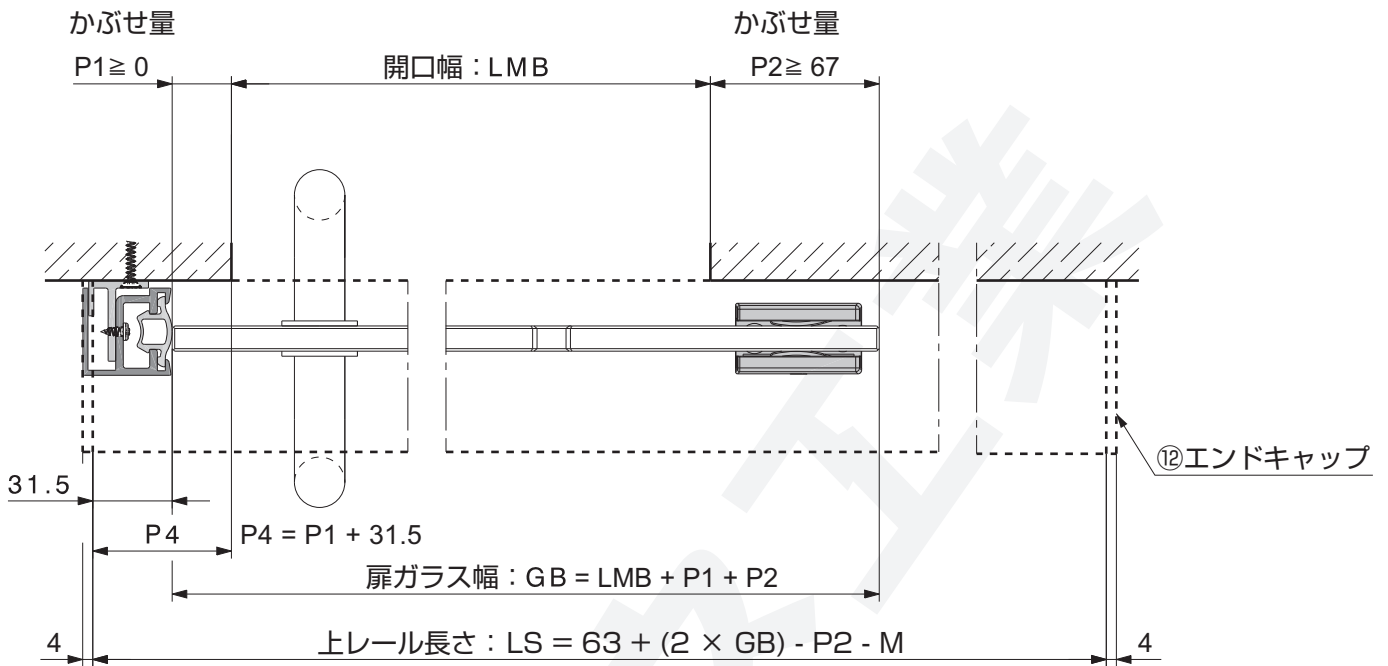


扉を開けた状態

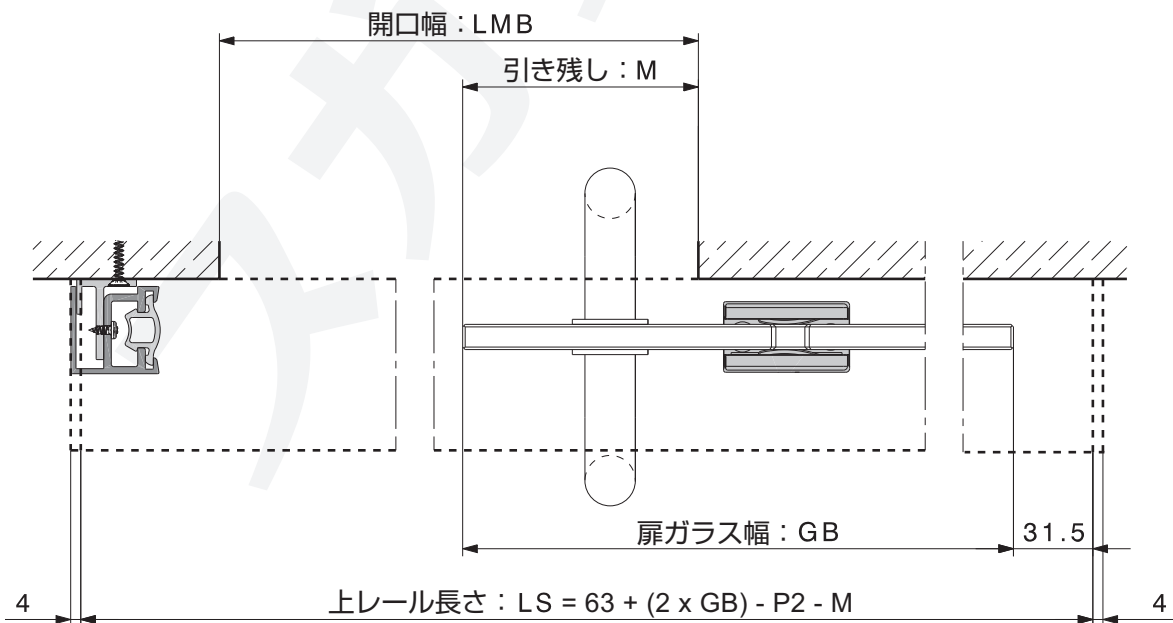


(オプション) 壁付プロファイル^⑩を使用する

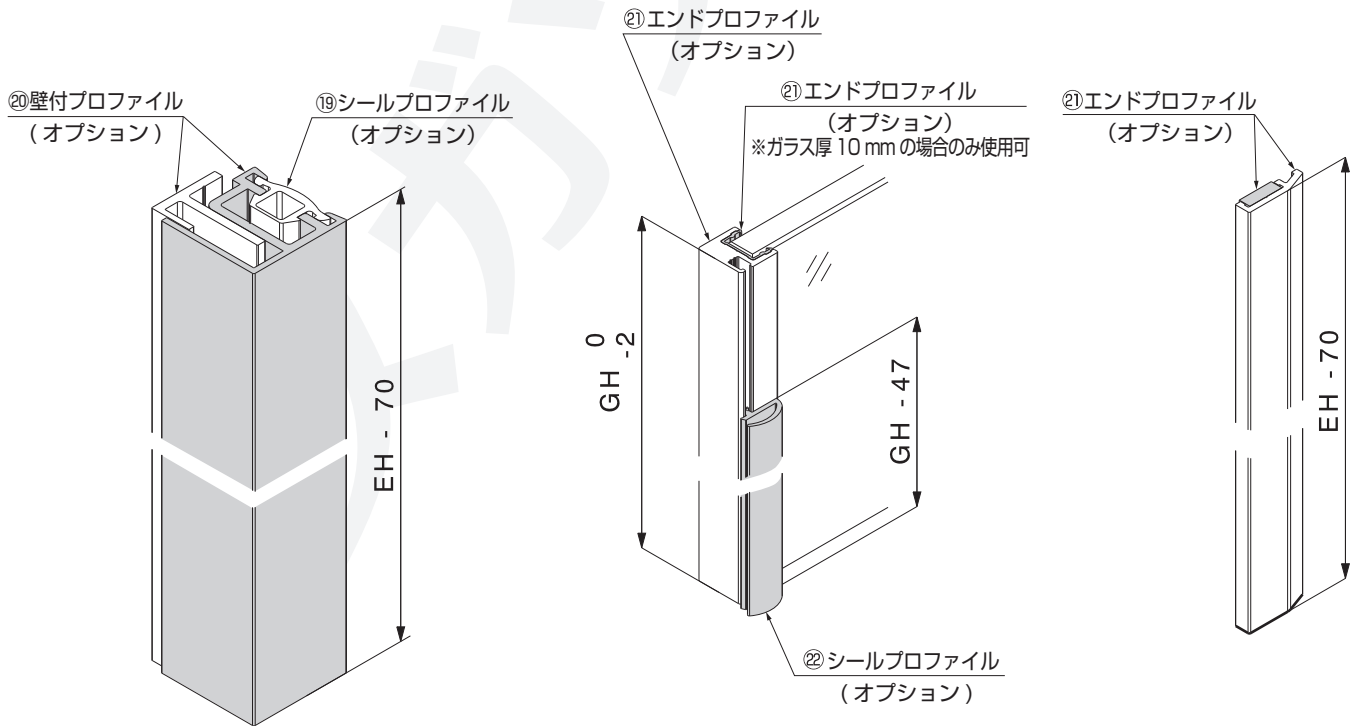
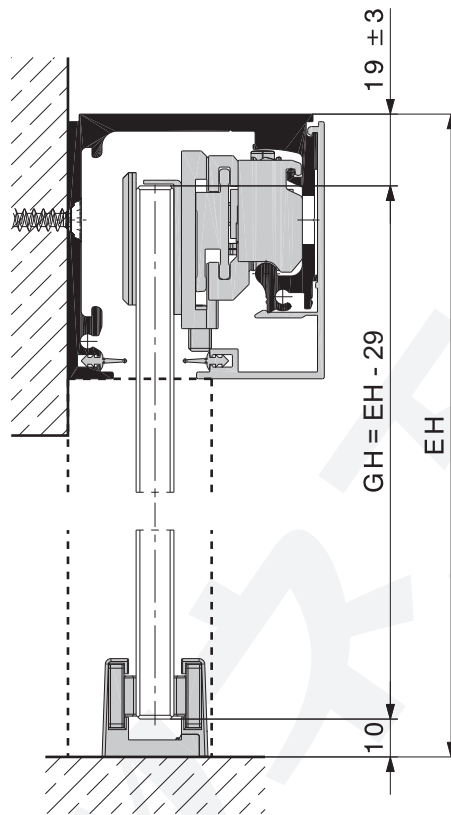
扉を閉じた状態



扉を開けた状態

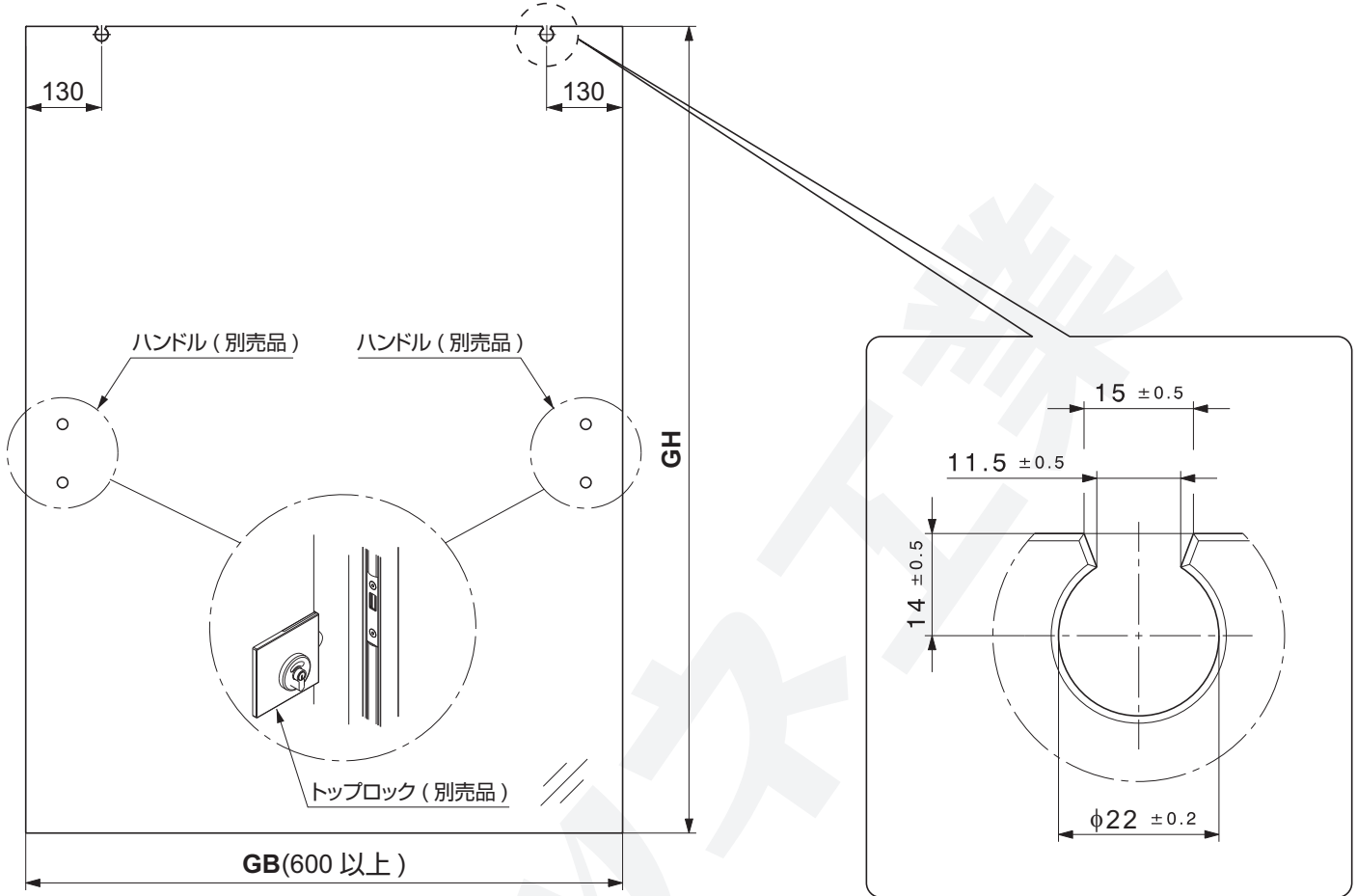


**【2】 (オプション) 壁付プロファイル⑳、エンドプロファイル㉑、
シールプロファイル㉒の長さ**



ソフトクロー징ダンパーを使用しない場合

<ハンドル(別売品)、トップロック(別売品)を含めた加工>

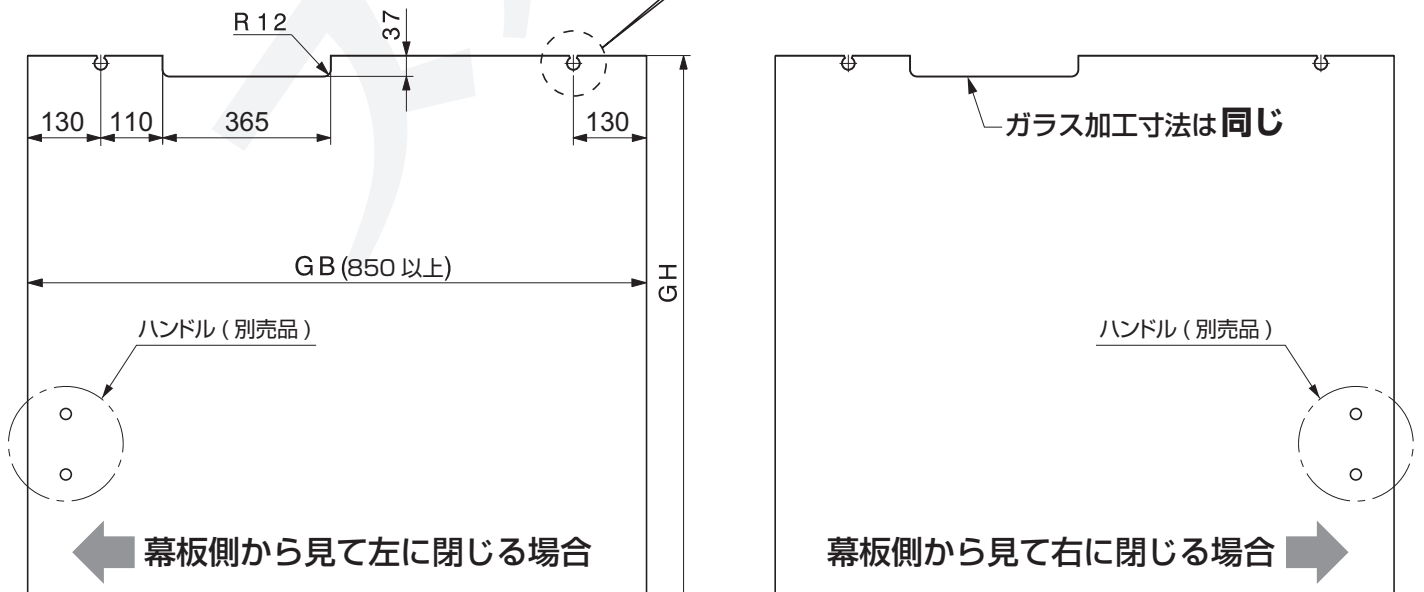


ソフトクロー징ダンパーを使用する場合

<ハンドル(別売品)を含めた加工>

⚠注意

⚠扉を左右どちらに閉じる場合でも、左右どちらにソフトクローズさせる場合でも、ソフトクロー징ダンパーのガラス加工寸法(取付位置)は幕板側から見て同じです。

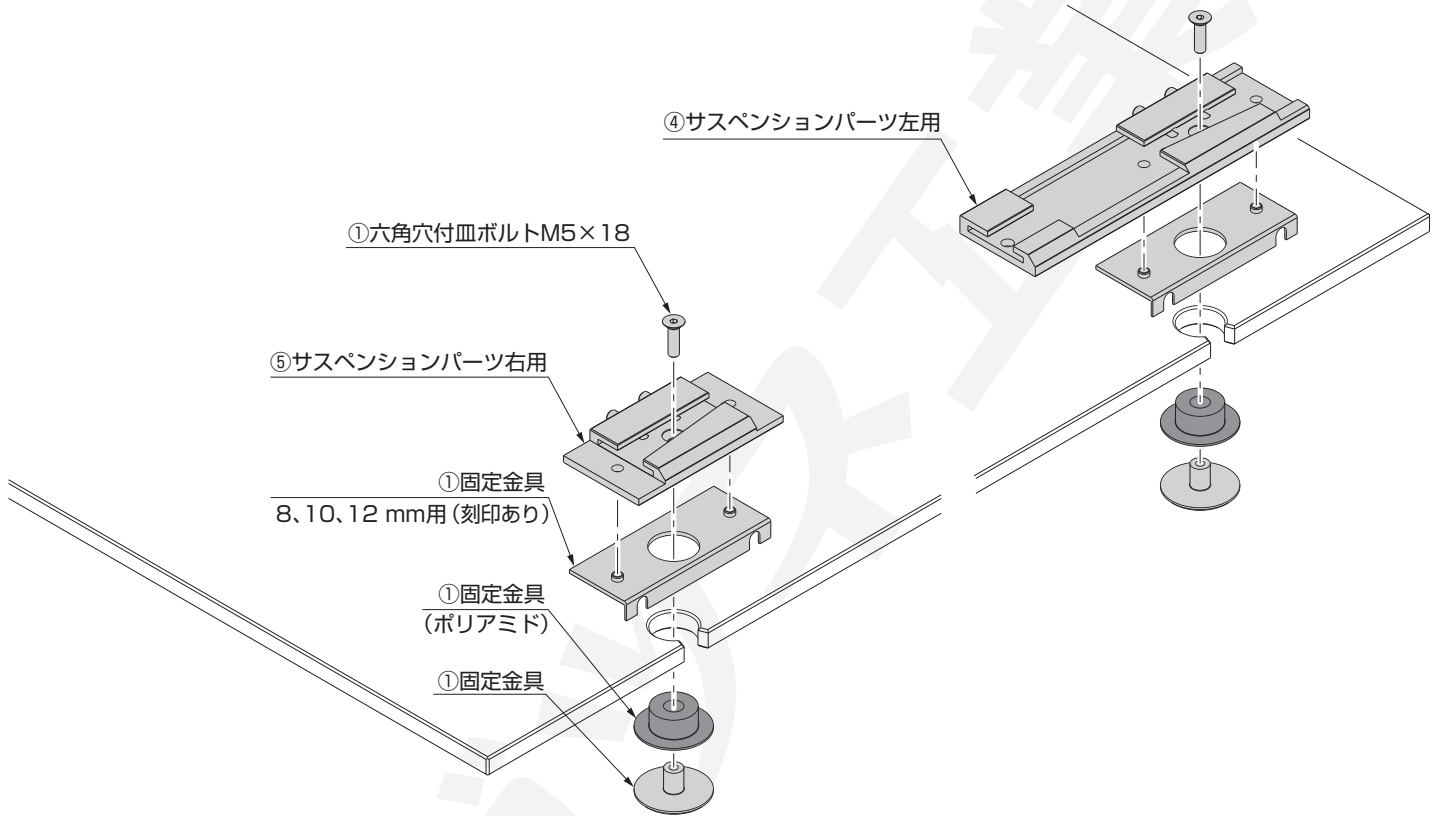
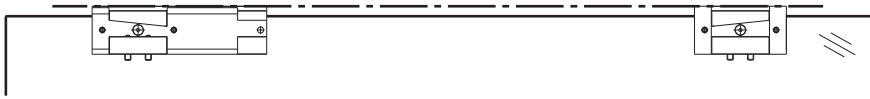


サスペンションパーツの取付け

サスペンションパーツと固定金具を組み合わせる

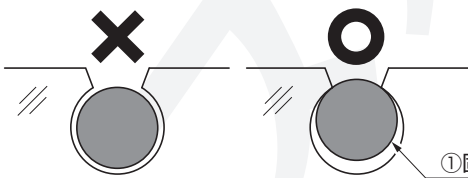
⚠注意

❶ サスペンションパーツをガラス端面と水平になるようにセットしてください。

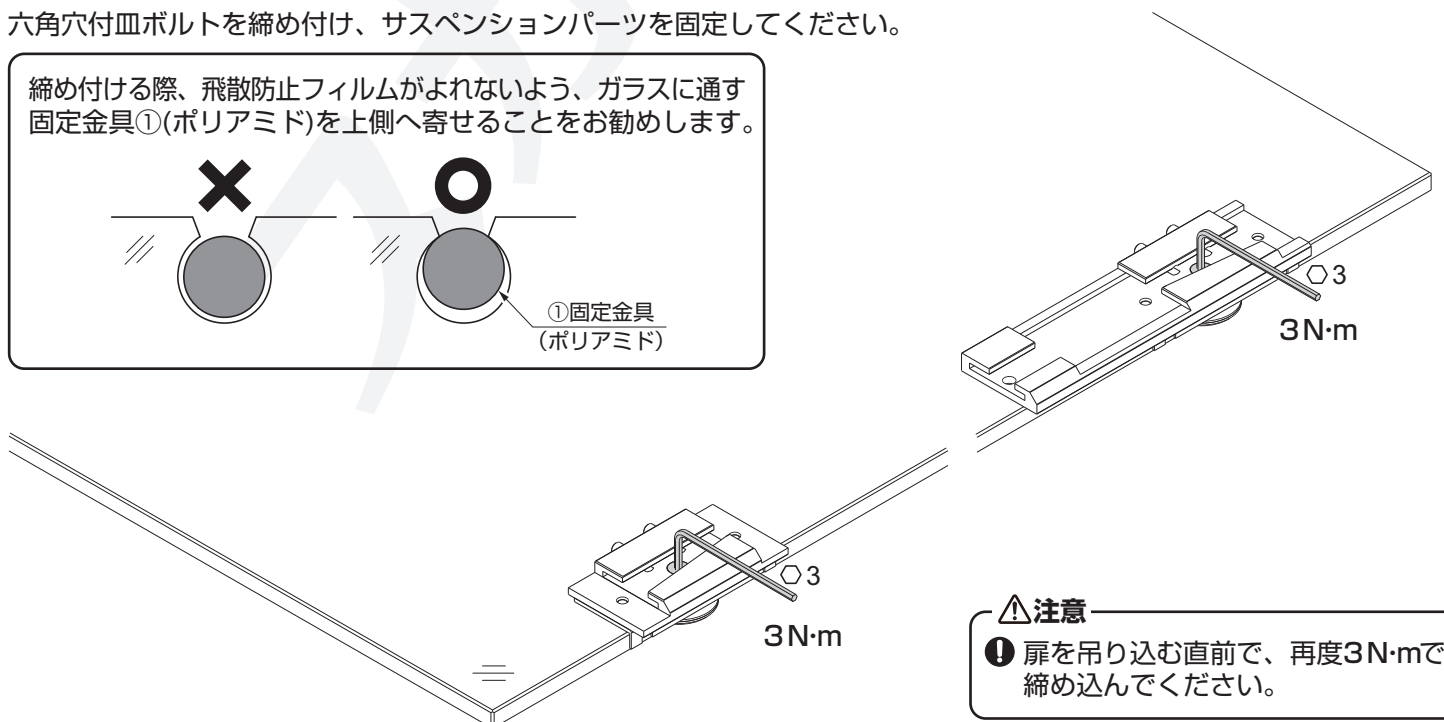


六角穴付皿ボルトを締め付け、サスペンションパーツを固定してください。

締め付ける際、飛散防止フィルムがよれないよう、ガラスに通す固定金具①(ポリアミド)を上側へ寄せることをお勧めします。



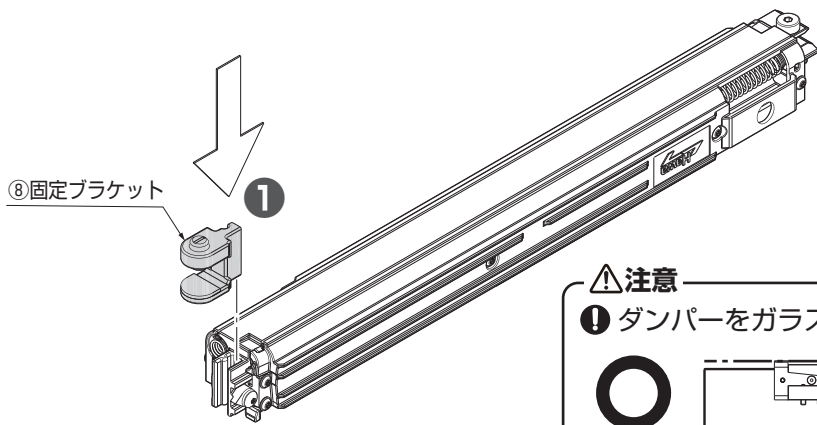
①固定金具
(ポリアミド)



⚠注意

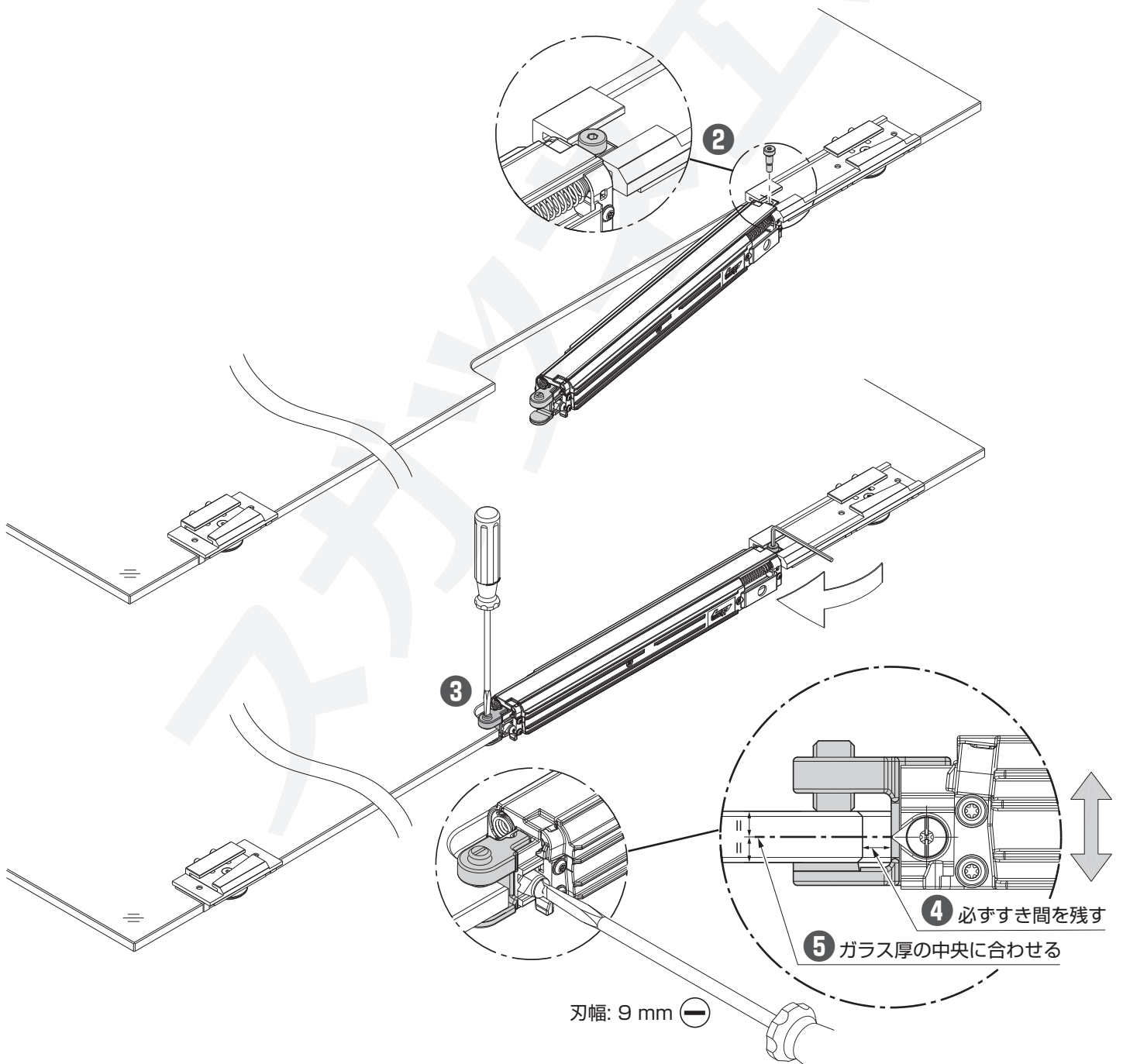
❶ 扉を吊り込む直前で、再度3N·mで締め込んでください。

ソフトクロージングダンパーの取付け

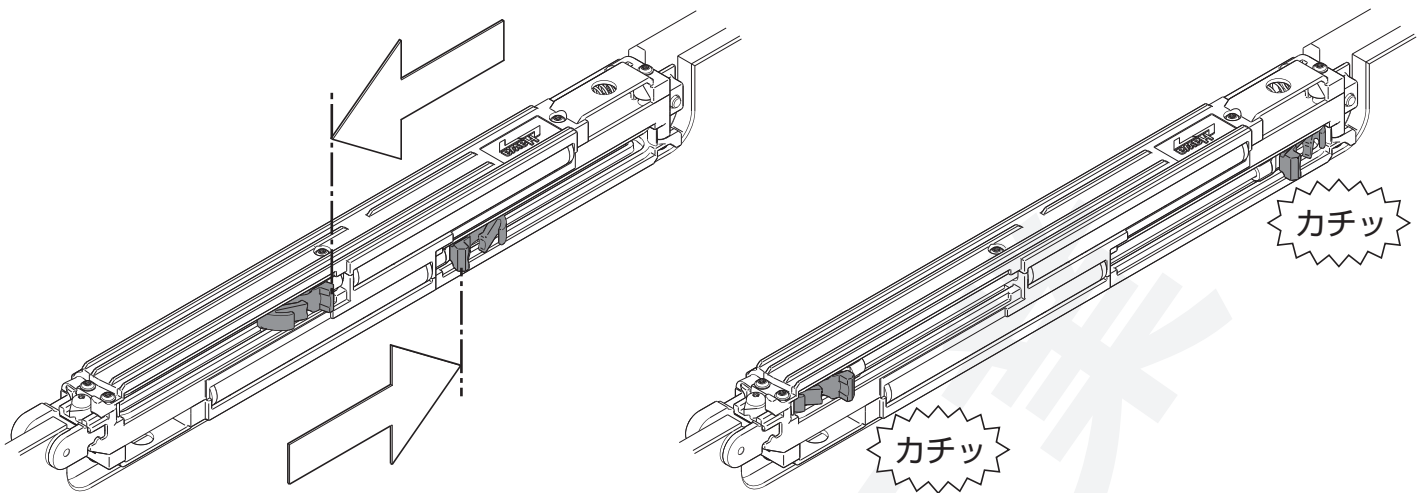


⚠注意

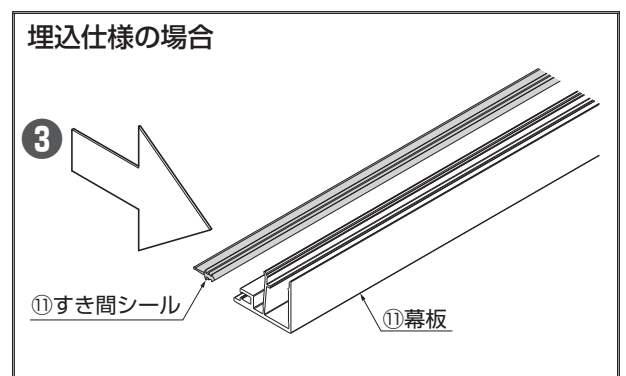
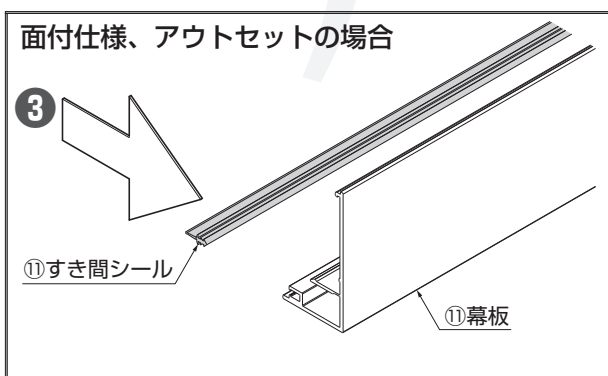
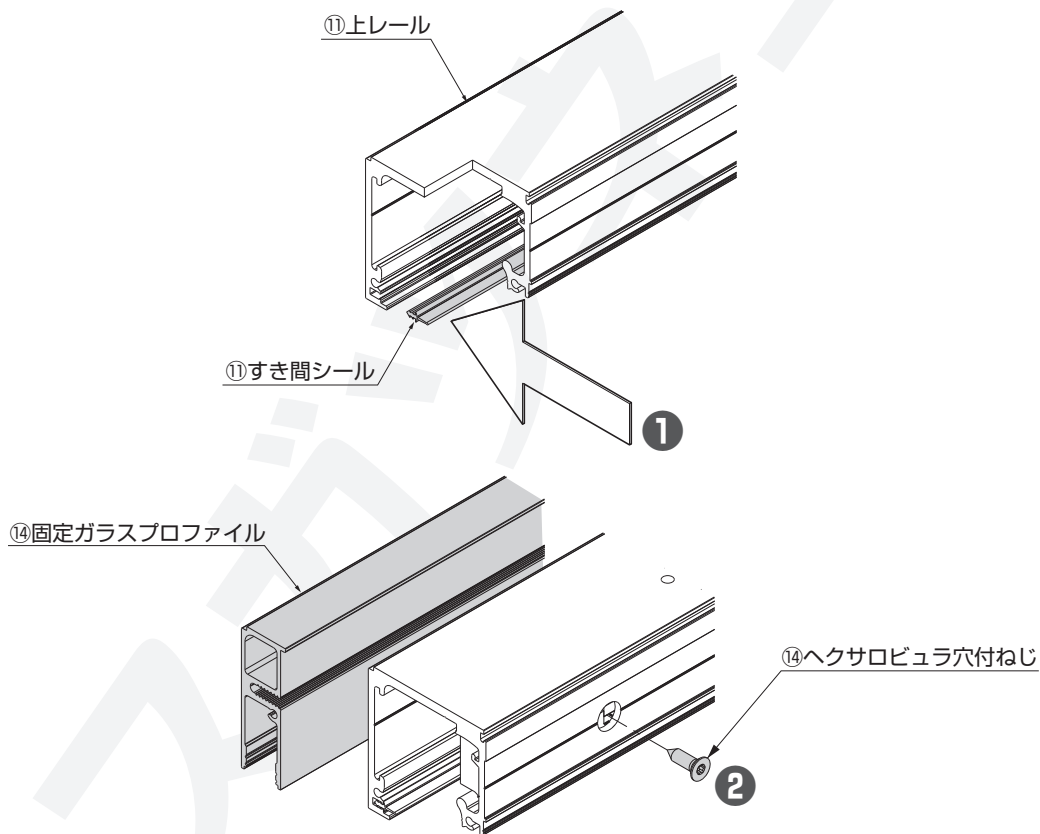
❗ ダンパーをガラス端面と水平になるようにセットしてください。



トリガーキャッチャーが中央寄りになっていた場合、端に移動してください。



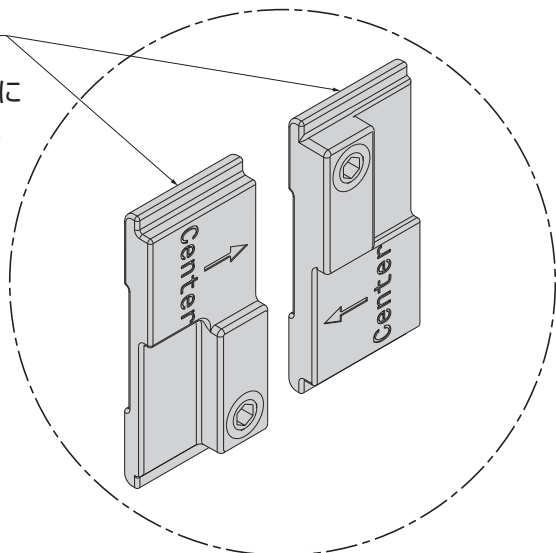
すき間シールと固定ガラスプロファイルの取付け



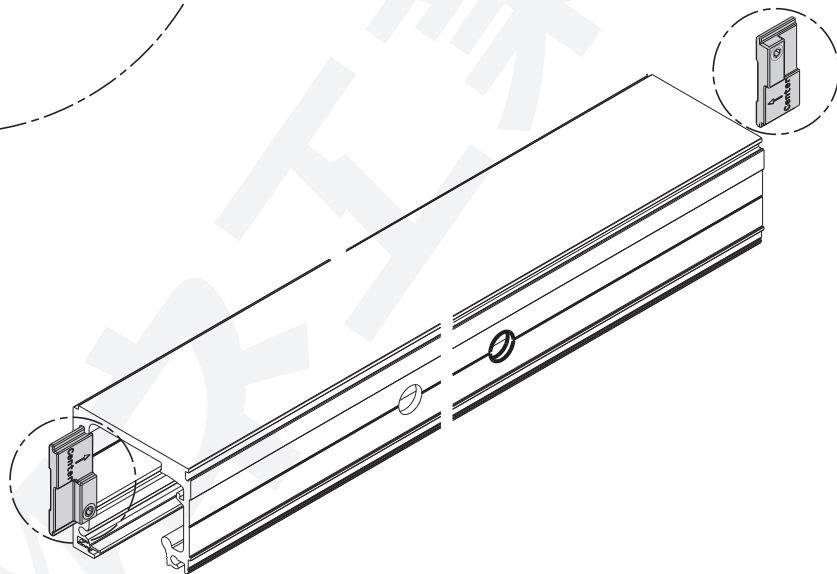
ソフトクロージングダンパー用トリガーの取付け

⑧トリガー

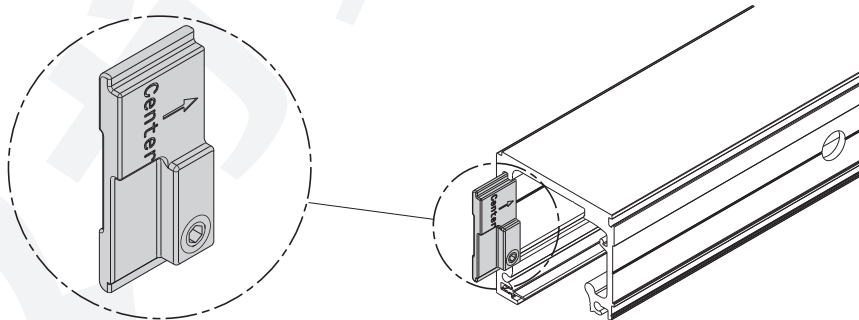
左右兼用です。
矢印が中央を指すように
組み込んでください。



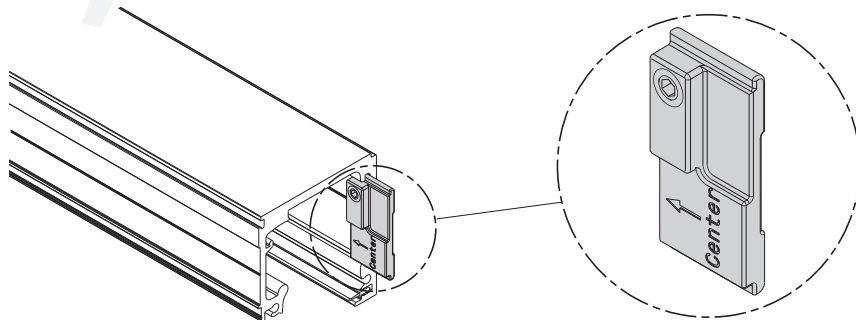
1. 双方向ダンパー



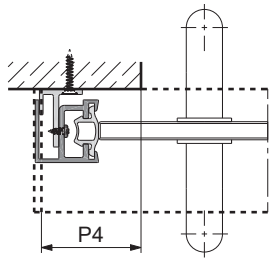
2. 左にソフトクローズさせる場合



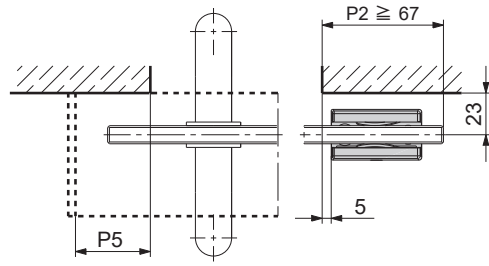
3. 右にソフトクローズさせる場合



上レール・フロアガイドの取付け



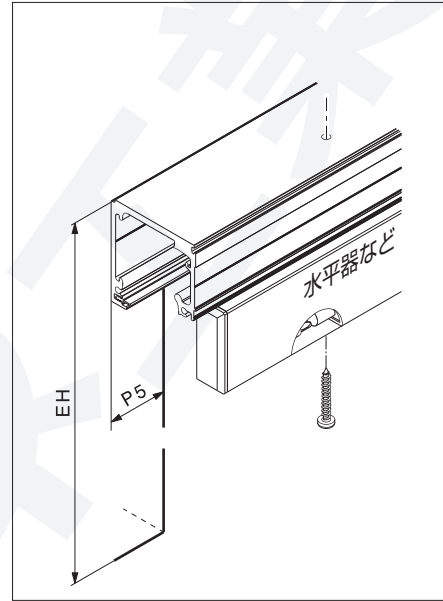
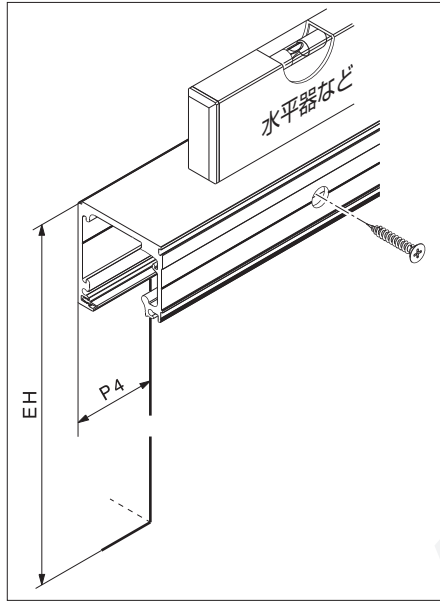
$P4 = P1(\text{かぶせ量}) + 31.5$ ※ P12 参照



$P5 = P1(\text{かぶせ量}) + 20$ ※ P11 参照

上レールの取付け

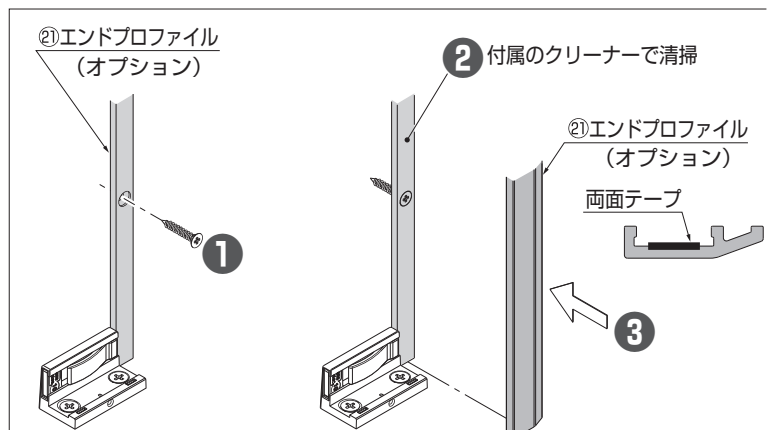
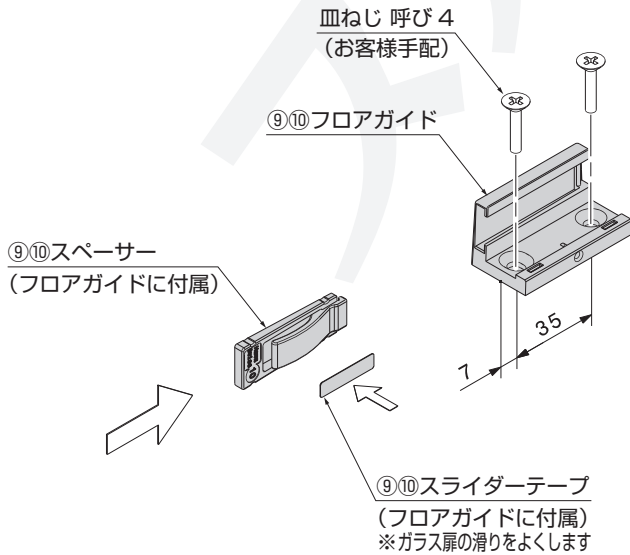
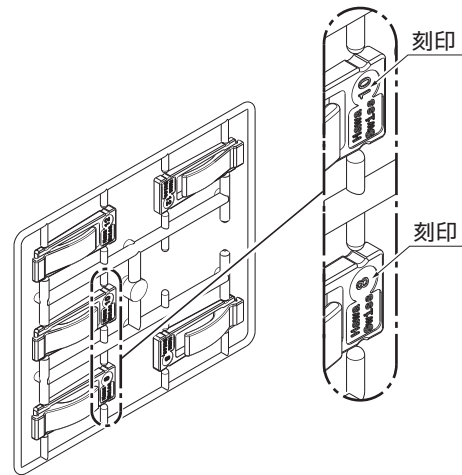
※水平に取り付けてください



フロアガイドの組立て・取付け

P.8、P.9の図に従い、位置を決め、取り付けてください。

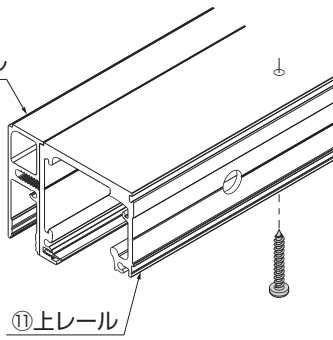
ガラス厚	使用するスペーサーの刻印
8 mm	8+8
(9 mm)	8+10
10 mm	10+10
(11 mm)	10+12
12 mm	12+12



固定ガラスの取付け

1

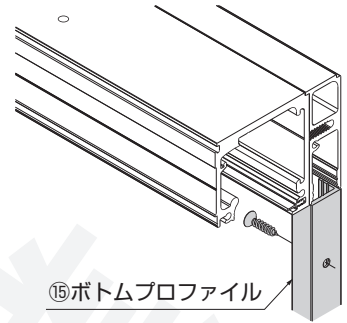
⑭固定ガラスプロファイル



⑪上レール

2

ボトムプロファイル⑮を縦枠に使用する場合

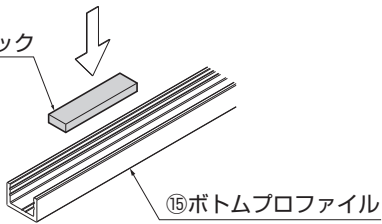


⑮ボトムプロファイル

3

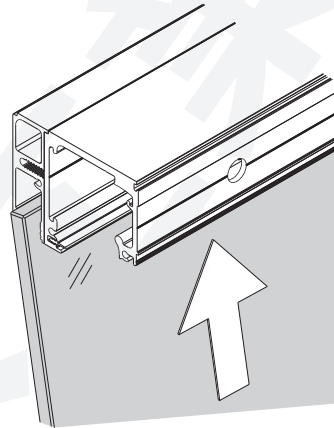
適当な厚さのセッティングブロックを敷く

セッティングブロック
(お客様手配)

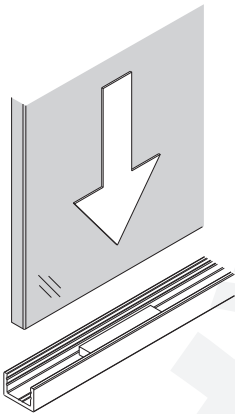


⑮ボトムプロファイル

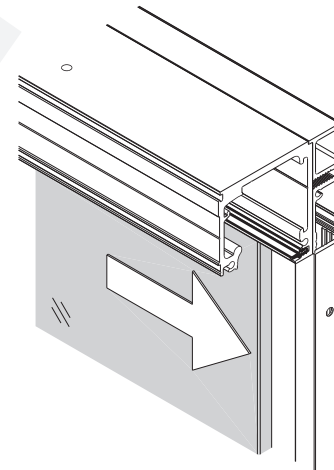
4



5



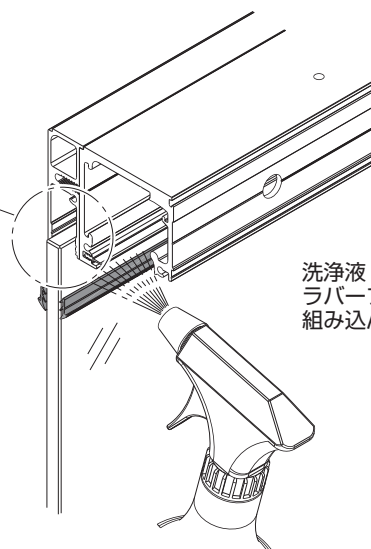
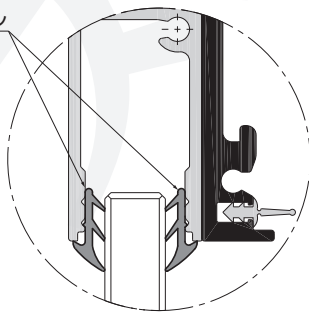
6



7

シーリング

⑯ラバープロファイル
挿入後の状態



洗浄液（ガラスクリーナーなど）で
ラバープロファイル⑯のすべりを良くさせて
組み込んでください。

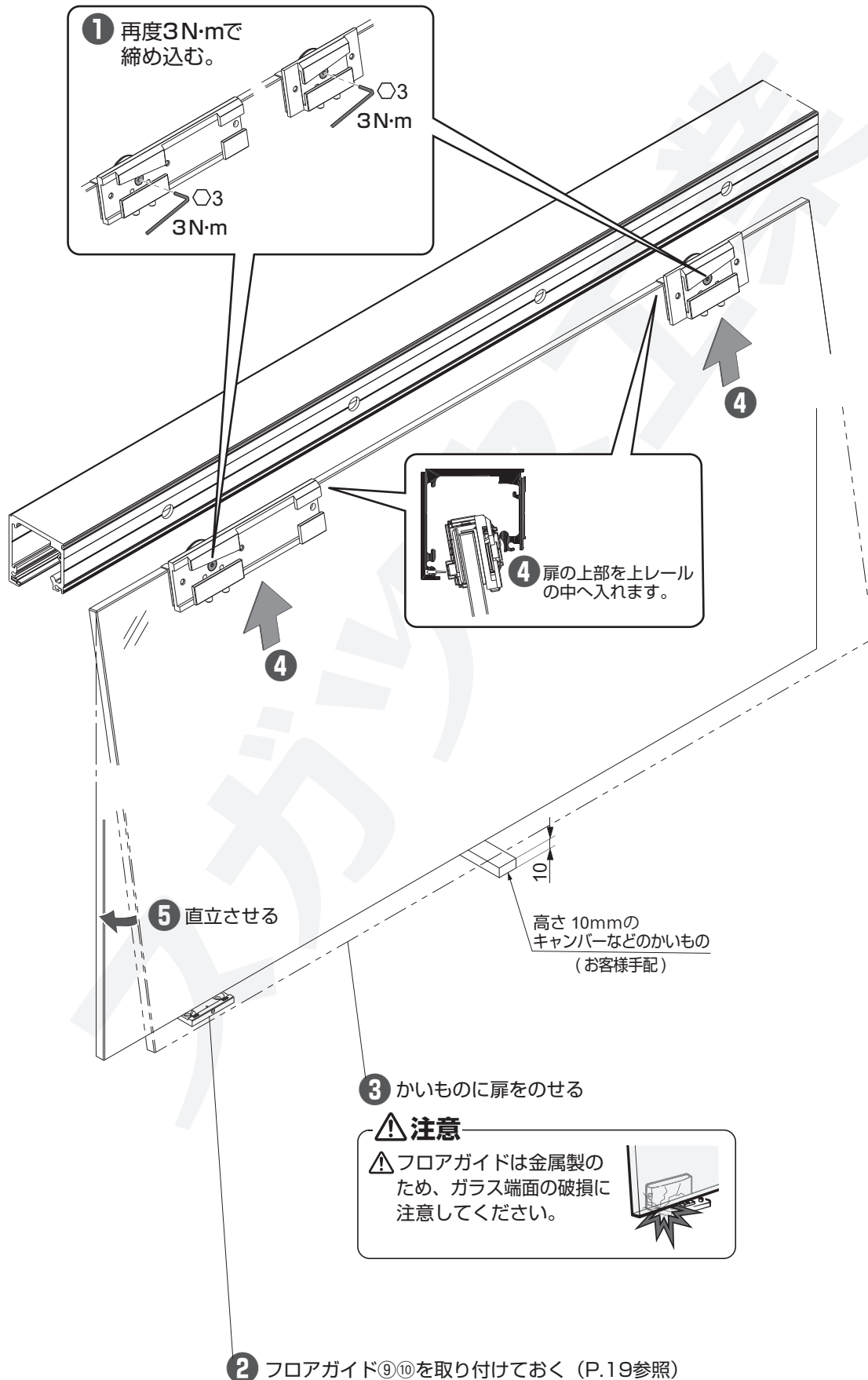
扉の吊込み

⚠ 注意

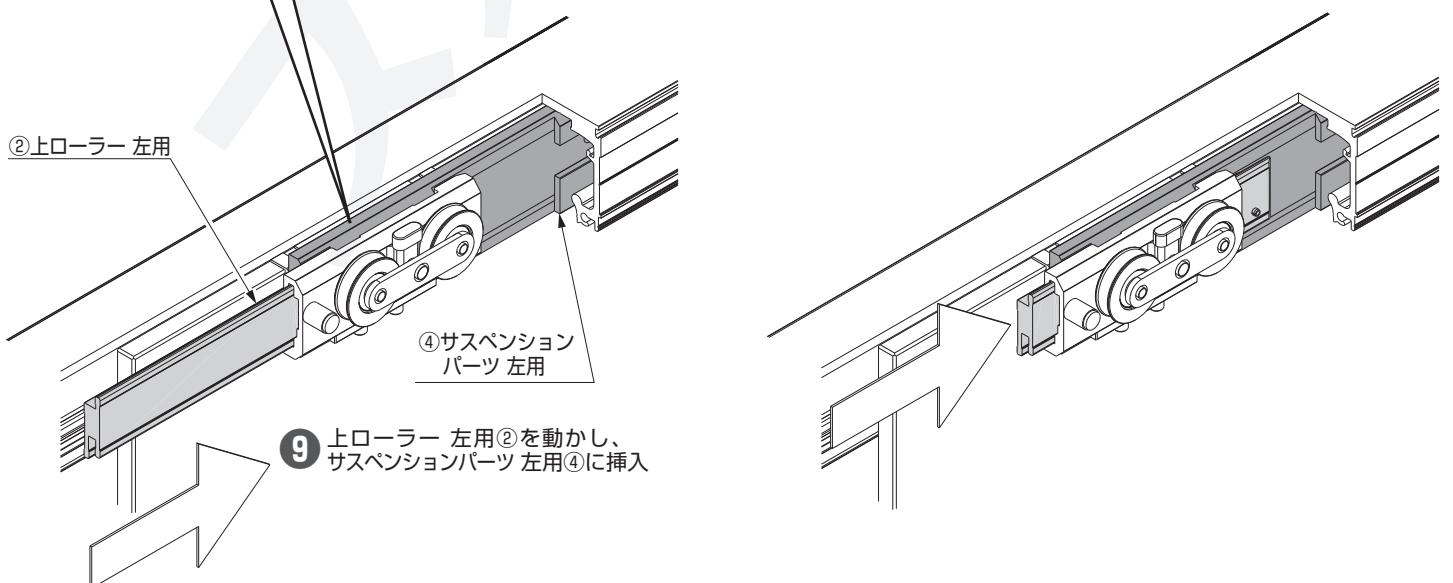
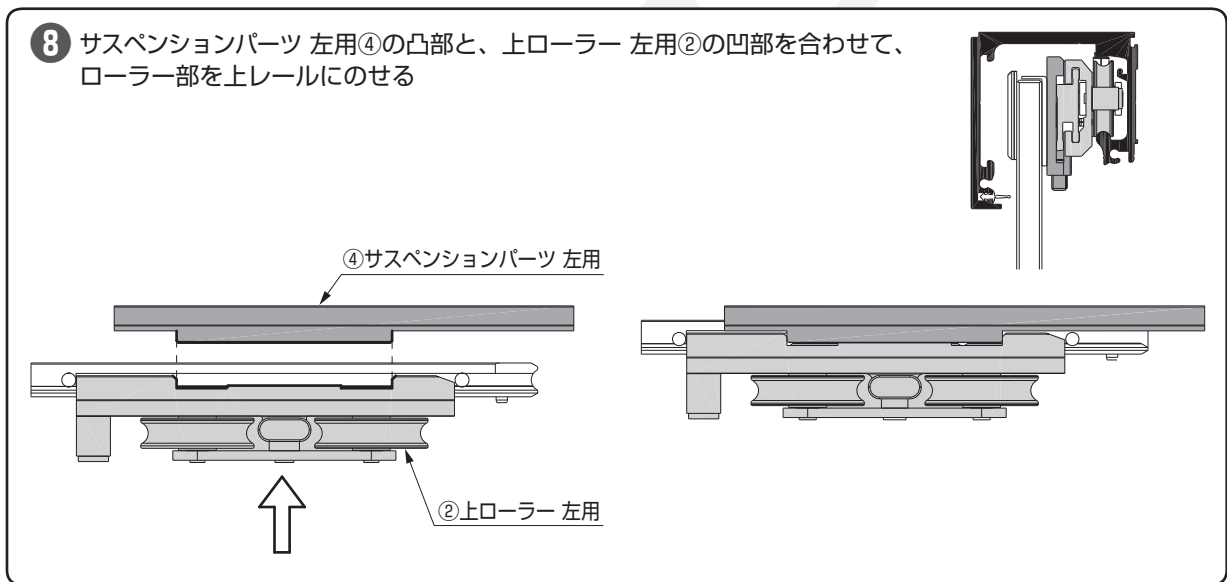
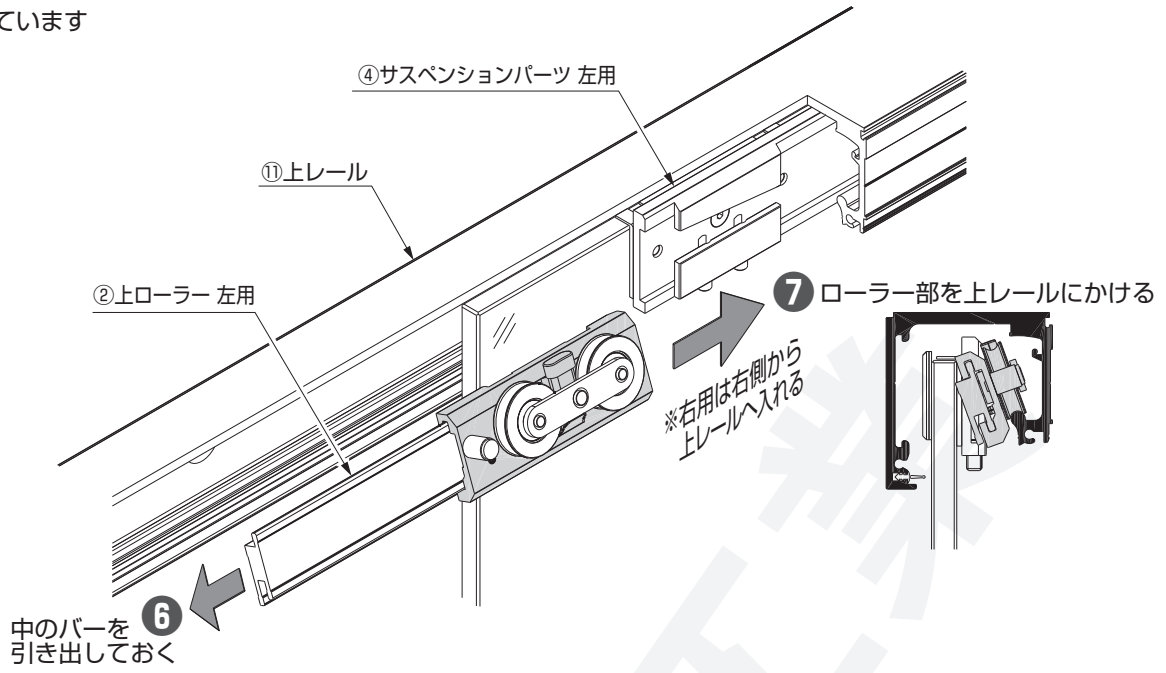
扉を吊り込む前に…

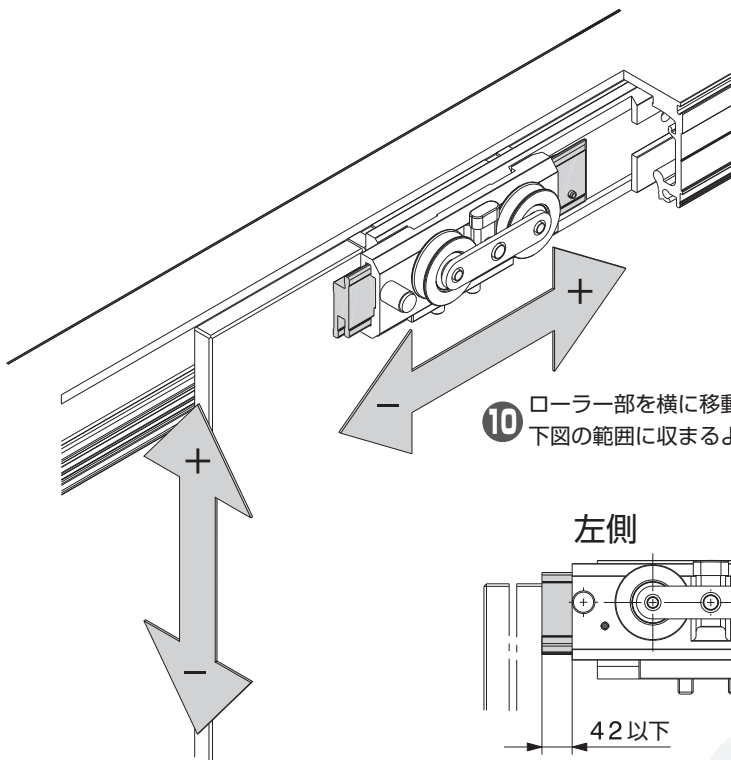
❗ 上レールを清掃してください。

❗ ダンパーを使用する場合、ダンパーを先に取り付けてください。

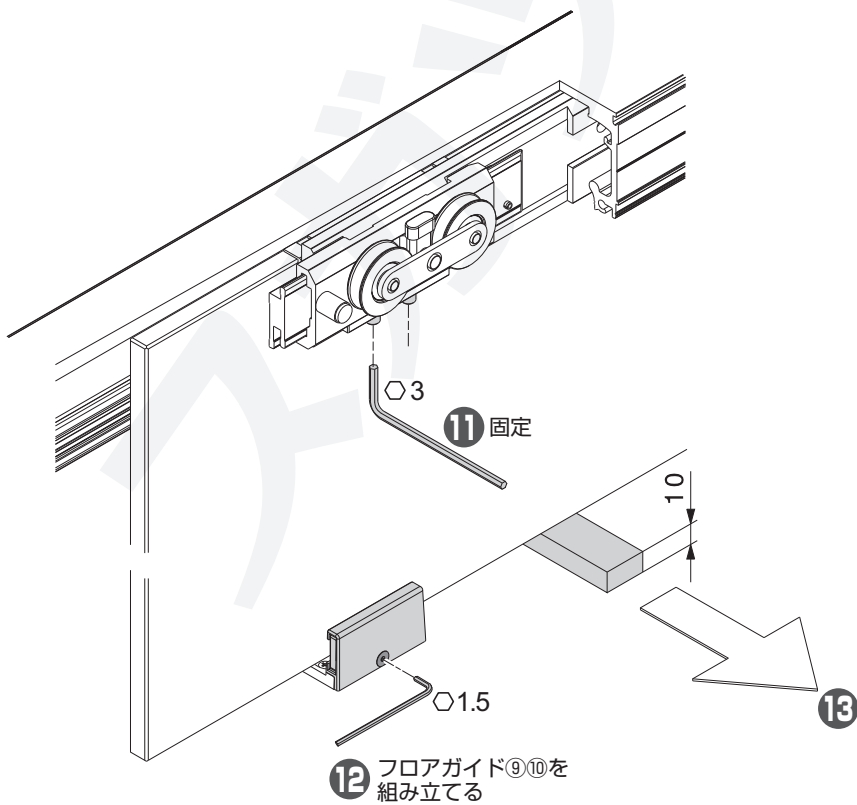
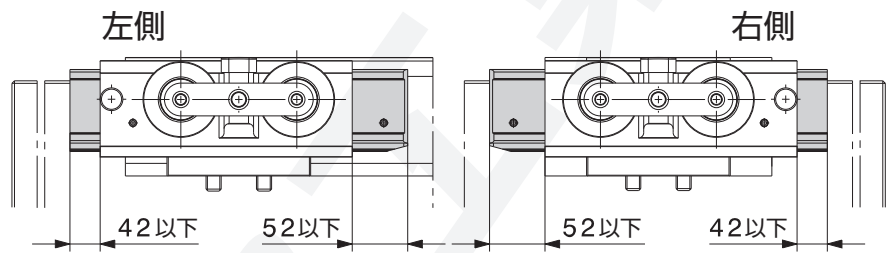


※左方で説明しています

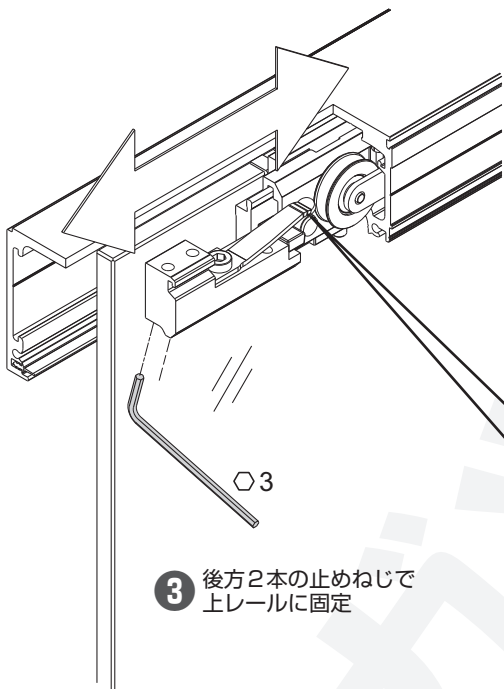
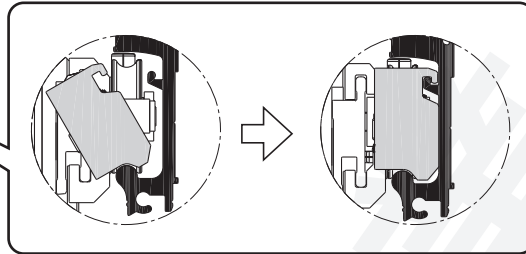
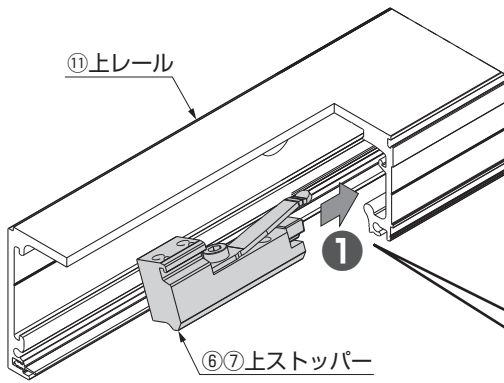




10 ローラー部を横に移動させ、扉の上下調整をします。この時、ローラー部の位置は下図の範囲に収まるようにしてください。



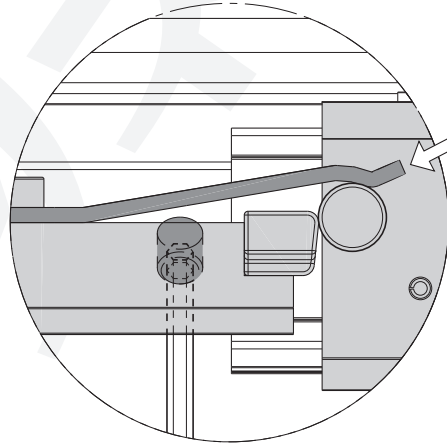
ストッパーの取付け



3 後方2本の止めねじで
上レールに固定

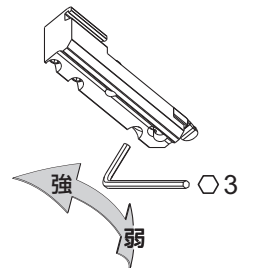
2 ソフトクロージングダンパーを...

使用しない場合

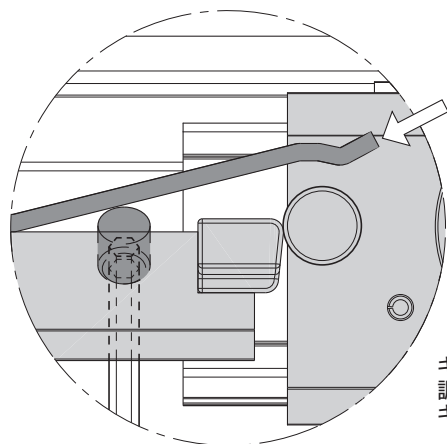


弱
強

キャッチ力をストッパー
前方の止めねじで調整する

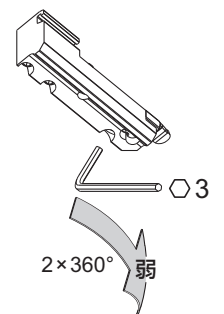


使用する場合

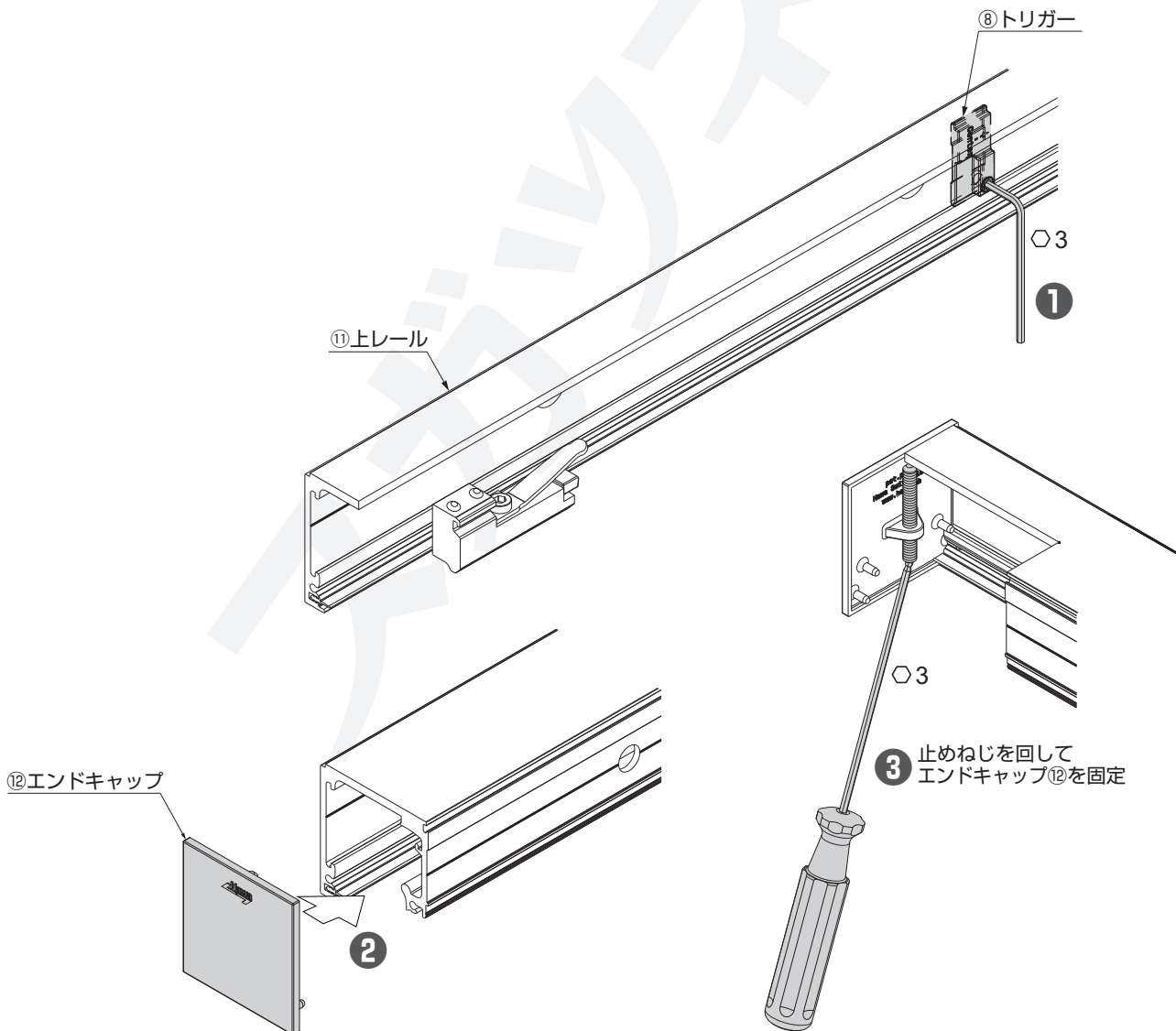
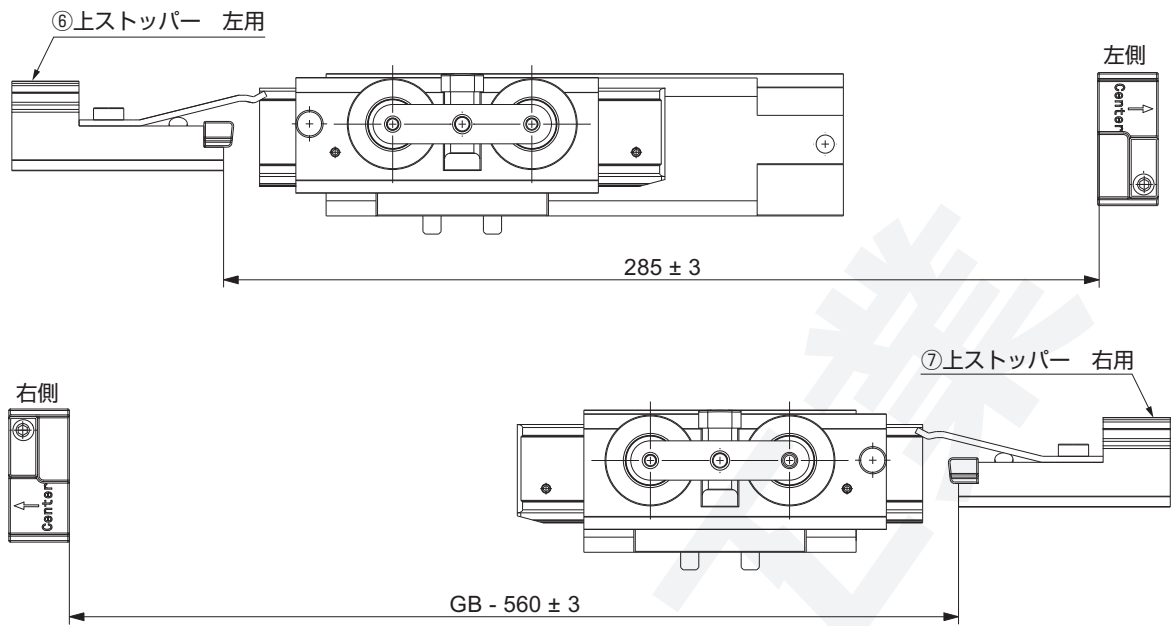


弱

キャッチを利かせないよう
調整ねじを締め込み (約2回転)
キャッチを上げる

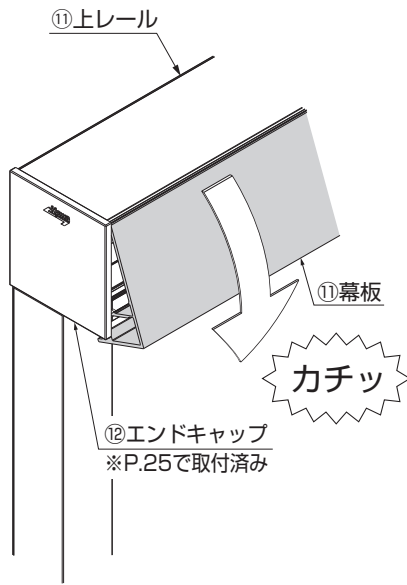


ダンパー用トリガーの位置調整

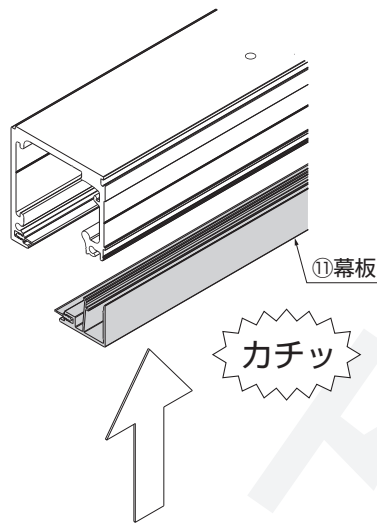


カバー類（幕板、キャップ）の取付け

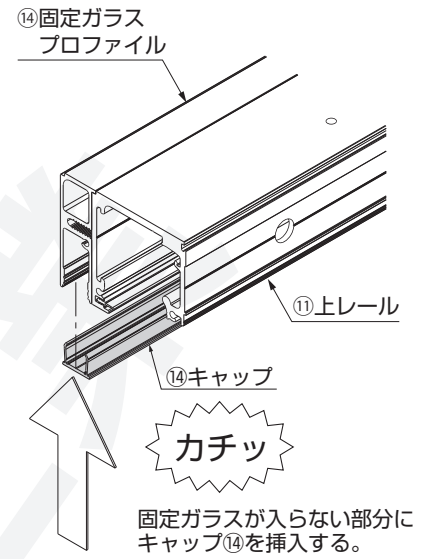
面付仕様、アウトセット



埋込仕様

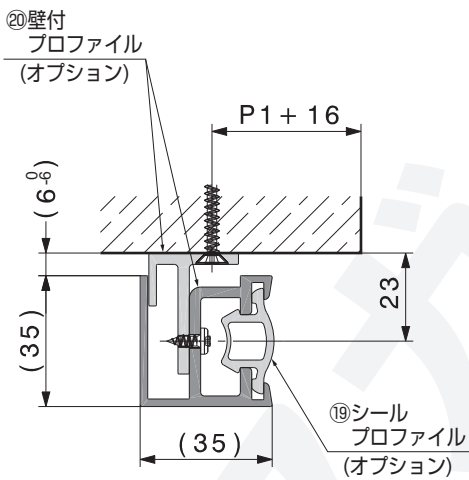


固定ガラスを併用する場合 (面付仕様、埋込仕様)

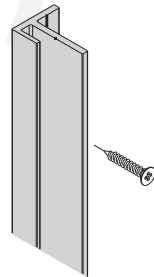


(オプション) 壁付プロファイルの取付け

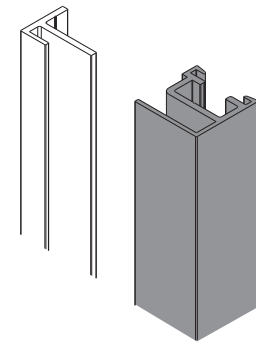
P1 = かぶせ量 (P.12参照)



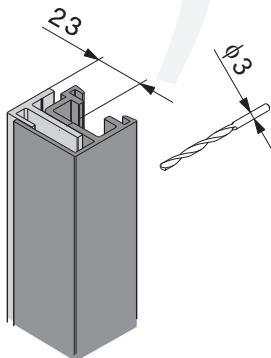
1



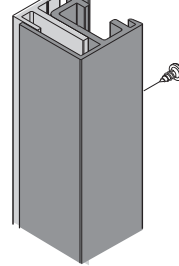
2



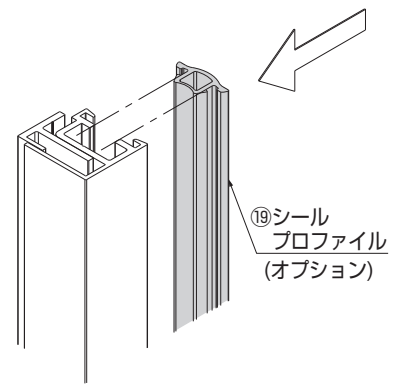
3



4

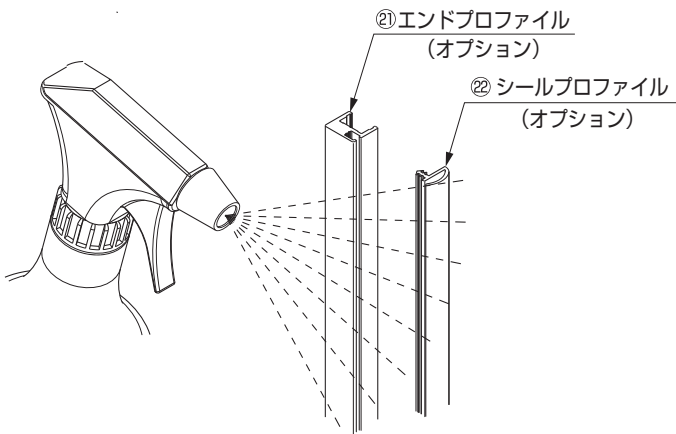


5

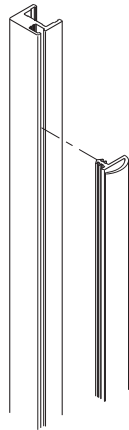


(オプション) エンドプロファイルの取付け

- 1 洗浄液（ガラスクリーナーなど）ですべりをよくする。



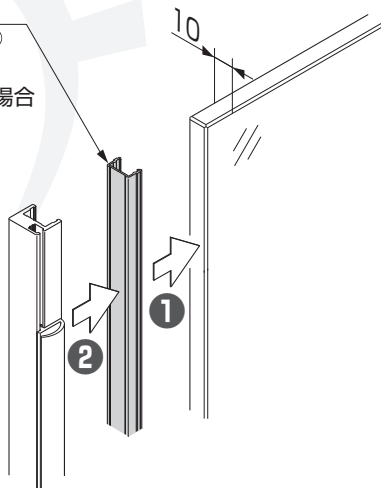
2



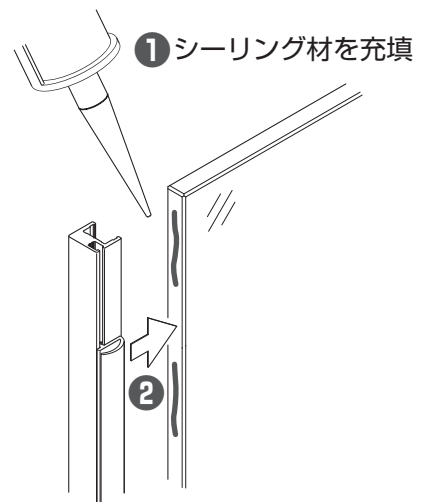
3

ガラス厚が 10 mm の場合

コの字型のシール部品
エンドプロファイル①
(オプション) に付属
※ 10mm 厚ガラスの場合
のみ使用できます



ガラス厚が 10 mm 以外の場合



スガツネ工業

本製品に関するご質問・ご相談は、
ご購入先の販売店 へのお問い合わせを推奨しております。

※弊社は代理店販売をメインとしておりますので、販売代理店へ先ずお問い合わせいただく事が、スムーズな対応にもなります。

SUGATSUNE **スガツネ工業**
LAMP 印の機能&デザイン金物メーカー

TEL:03-3864-1122(代) 平日9:00~17:30
E-mail : support@sugatsune.co.jp

2021.08. 0846-9