

Hera® LED用調光調色器 DCR-RAD

リモコン操作 取付・取扱説明書

このたびは、弊社製品をご採用いただきありがとうございます。取付作業前に本書をよくお読みのうえ、正しく取付け・接続を行ってください。取付け・接続に不備があると火災、感電の原因になります。取付後は本書をいつでも取り出せるように保管してください。

本製品について

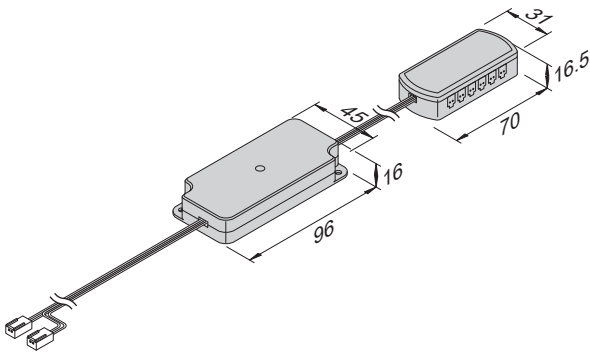
- 本製品は DC24 V の Hera 社製 LED 照明（調光調色可能タイプ）の光量と色温度を調節できる調光調色器 DCR-RAD 用の操作機です。
- 受信機（調光調色器）結線はコネクタを差し込むだけです。

外観・寸法・仕様

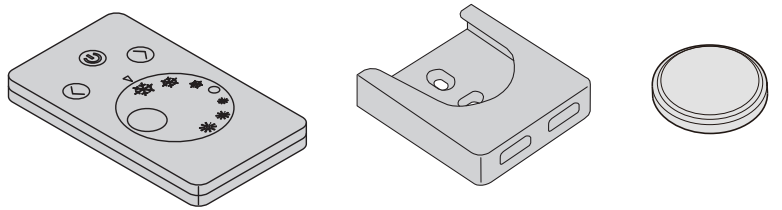
調光調色器

【付属品】

- ・十字穴付なベタタピンねじ 3×10… 2ヶ



リモコン(別売品)



【付属品】

- ・リチウム電池 CR2032 3V
- ・十字穴付皿タッピンねじ 3×10 …… 2ヶ
- ・両面テープ (取付用) …… 1

品番	定格入力電圧	定格消費電力	最大電力	最大電流	調節できる光量	調節できる色温度	操作可能な距離
DCR-RAD	DC24V	0.48W	75W	3.05A	10～100% (11段階)	2700～5000K (電球色～昼白色)	約15m※

※壁など、部屋の条件により距離が変わります。

安全にお使いいただくために

- 注意** (Warning icon)
- 禁止** (Prohibition icon)
- 厳守** (Mandatory icon)
- 分解禁止** (No disassembly icon)
- 電源プラグを抜く** (Unplug icon)

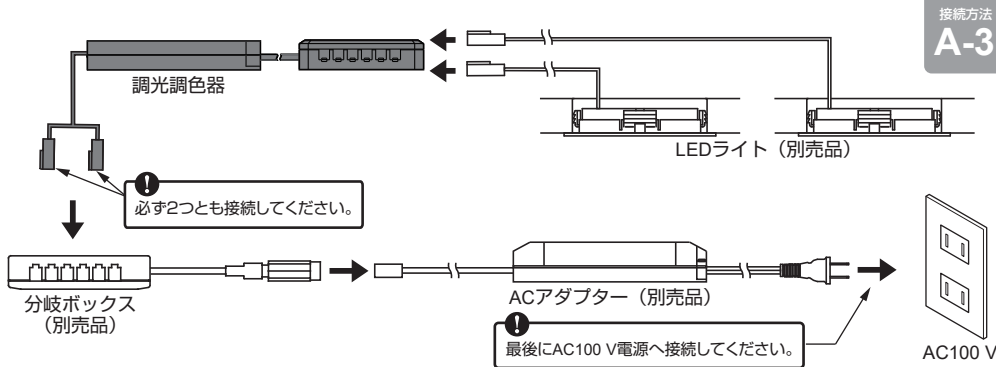
警告 死亡または重傷を負うおそれがある内容を示しています。

- ⊘ 本来の使用目的と異なる使用方法や、本書で指定する以外の方法による取付けはしないでください。
- ⊘ ガソリン、可燃性スプレーなどの引火性雰囲気、酸などの腐食性雰囲気のある場所で使用しないでください。火災、漏電などの原因になります。
- ⊘ 雨、水滴のかかる場所、湿度の高い場所や粉塵などが飛び交う場所では使用しないでください。漏電や火災の原因になります。
- ⚡ 取付け、取外し、掃除作業を行う場合は必ず電源を切ってください。火災、感電、故障の原因になります。
- ⊘ 本製品を紙や布、または断熱材で覆ったり、しないでください。故障、火災の原因になります。
- ⚡ 本製品の分解、改造はしないでください。感電、火災、故障の原因になります。
- ⚡ 異常を感じたら、ただちに電源を切り、販売店・電気工事店にご相談ください。火災、感電の原因になります。
- ⚠ ボタン電池は絶対に乳幼児の手の届くところに置かないでください。万一飲み込んだときは、直ちに医師に連絡して指示を受けてください。

注意 軽傷を負うことや、物的損害が発生するおそれがある内容を示しています。

- ⚠ 電源装置は指定品を指定の出力（灯数）以内で使用してください。
- ⊘ 本製品の電線を引っ張ったり、潰したり、傷つけたりしないでください。故障の原因になります。また、電線にはストレスがかからないように、たるませるなど、余裕を持たせて配線してください。
- ⊘ 本製品に塗料などを塗らないでください。過熱、破損の原因になります。
- ⊘ 本製品はDC 24 VのHera社製LED照明（調光調色可能タイプ）用です。他の照明には使用しないでください。

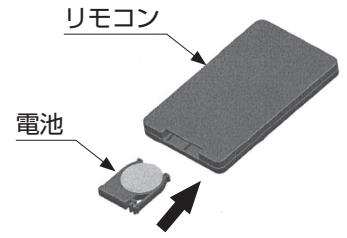
接続方法



接続方法
A-3

電池を入れる

電池を袋から取り出し、リモコンに入れてください。



ペアリング (初期設定)

※取付前に行ってください。

- ・調光器1ヶでペアリング(初期設定)できるのは、7ヶのリモコンまでです。
- ・複数の調光器(数の制限なし)を1ヶのリモコン(またはボタン)で操作する場合も、同じ手順です。リモコンの電源ボタンの位置は次項 光量/色温度の調節・取付け参照。

注意

- ⚠ 設定中およびリセット操作中は、光量と色温度の調節はできなくなります。
- ⚠ 調光調色器にあるボタンは通電中、消灯しています。まれに点滅し続けるものがありますが、故障ではありません。

【操作するリモコンの設定】

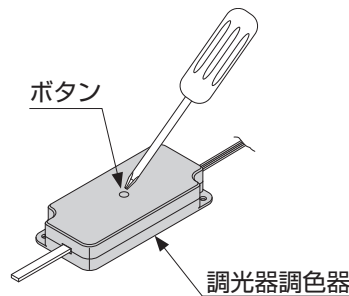
調光調色器本体の中央にあるボタンを押す(複数同時設定も可能)

ボタン：青色点灯

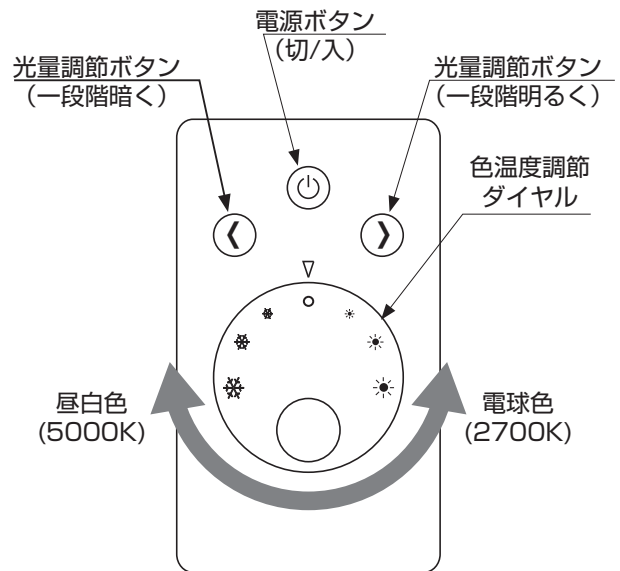
操作できるようにしたいリモコンの電源ボタン(Ⓞ)を長押し

ボタン：消灯

設定終了



光量 / 色温度の調節・取付け



リモコンホルダーは付属の取付ねじ、または両面テープで壁に取り付けてください。

注意

- ⚠ ライトを消しても最後に調節した光量・色温度が記憶されます。
- ⚠ 最後の操作から1分経つとリモコンは休止し、色温度調節ダイヤルは反応しなくなります。これを解除するには、3つあるボタン(光量調節ボタン・電源ボタン)のいずれかを押ししてください。

【リセット】

ボタンを1秒以内に3回押し

1秒をオーバーしてしまった場合

ボタン：青色点滅後すぐ消灯

リセット終了

【操作するリモコンの設定】へ

ボタン：青色点灯

リモコンの電源ボタン(Ⓞ)を長押し

ボタン：消灯

リセット失敗

リセット操作を最初からやり直す

本製品に関するご質問・ご相談は、
ご購入先の販売店 へのお問い合わせを推奨しております。

※弊社は代理店販売をメインとしておりますので、販売代理店へ先ずお問い合わせいただく事が、スムーズな対応にもなります。

SUGATSUNE スガツネ工業
LAMP 印の機能&デザイン金物メーカー

TEL: 03-3864-1122(代) 平日9:00~17:30
E-mail: support@sugatsune.co.jp

2023.04 0868-4