

# 2連スイッチ・コンセントプレートAタイプ 取付説明書

■梱包内容：プレート×1ヶ、ブラケット×1ヶ

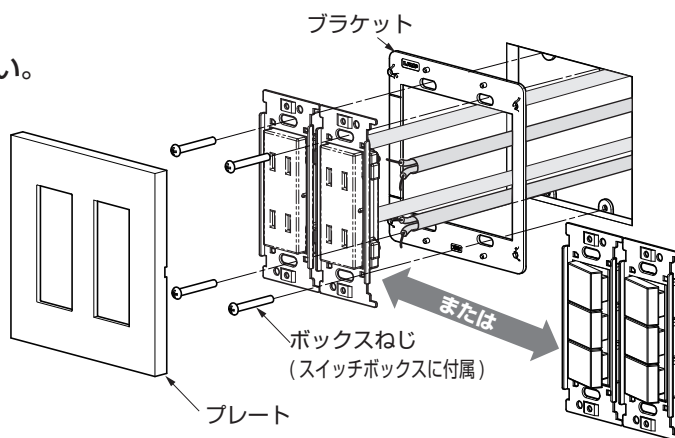
■取付方法 1：結線作業を伴う（スイッチ・コンセントを新設、付け替える場合）

## ⚠ 注意

必ず電気工事が作業を行ってください。

ブラケット、スイッチ・コンセント、プレートの順に取り付けてください。

プレートをブラケットに取り付ける際、プレートの四隅を押すと簡単に取り付けられます。



上の動画はシングルタイプを用いた説明ですが、基本的な取付方法は同じです。

■取付方法 2：プレートのみ交換する場合

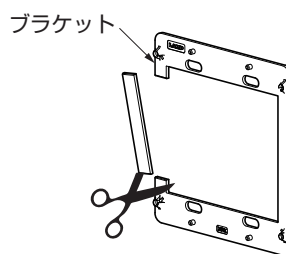
スイッチ・コンセントに接続されている電線を取り外すことなく取り付け可能です。

❗ 取付作業は、必ずブレーカーを切ってから行ってください。

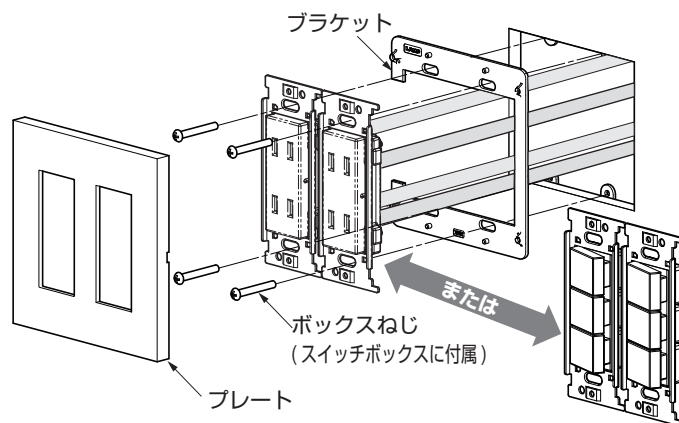
①ブラケットの指定箇所をニッパーなどで切り取ってください（右図参照）

②スイッチ・コンセントに取り付けられているボックスねじを外してください。（挟み込み金具を使用している場合は、挟み込み金具の落下にご注意ください）

③スイッチ・コンセントと取付面との間にブラケットを差し込み、取付方法 1 と同様に取り付けてください。



上の動画はシングルタイプを用いた説明ですが、基本的な取付方法は同じです。



## ⚠ 注意

- 本品を目的以外の用途には用いないでください。
- 外力がかかったり、振動の多い場所では使用しないでください。プレートの落下の原因となります。
- スイッチ・コンセントを別途用意する場合は、事前に品種をご確認ください。  
取付可能なスイッチ・コンセント代表例（パナソニック株式会社 フルカラーシリーズ / 神保電器株式会社 NKSERIE、ニューマイルドビーシリーズなど）
- スイッチ・コンセント、その他配線等を分解しないでください。改造、部品の追加、変更は電気用品安全法に抵触するほか、感電・発火・発煙の恐れがありますので、絶対におやめください。

本製品に関するご質問・ご相談は、お買い求めいただいた販売店、または下記の窓口にお問い合わせいたします。

電話番号 03 (3864) 1122

受付時間 月～金 9:00～17:30（年末・年始・夏季休暇等は除く）

FAX 03 (3863) 6875

E-mail : support@sugatsune.co.jp

東京都千代田区岩本町2-5-10 〒101-0032

**SUGATSUNE** スガツネ工業  
LAMP 印の機能&デザイン金物メーカー

ISO 9001 (JSAQ384)・ISO 14001 (JSAE597) 審査登録  
※ISO9001:国内各拠点 ※ISO14001:千葉事業部 千葉工場 および 物流事業部 物流センター  
<http://www.sugatsune.co.jp/>