

# 2連スイッチ・コンセントプレート Fタイプ 取付説明書

- 梱包内容：内フレーム×2枚、外フレーム×1枚、シート×1枚、  
スペーサー×1枚(※)、ベース×1枚、付属ねじ×4枚  
※スペーサーを設定していない製品もあります。

右の動画はシングルタイプを用いた説明ですが、基本的な取付方法は同じです。

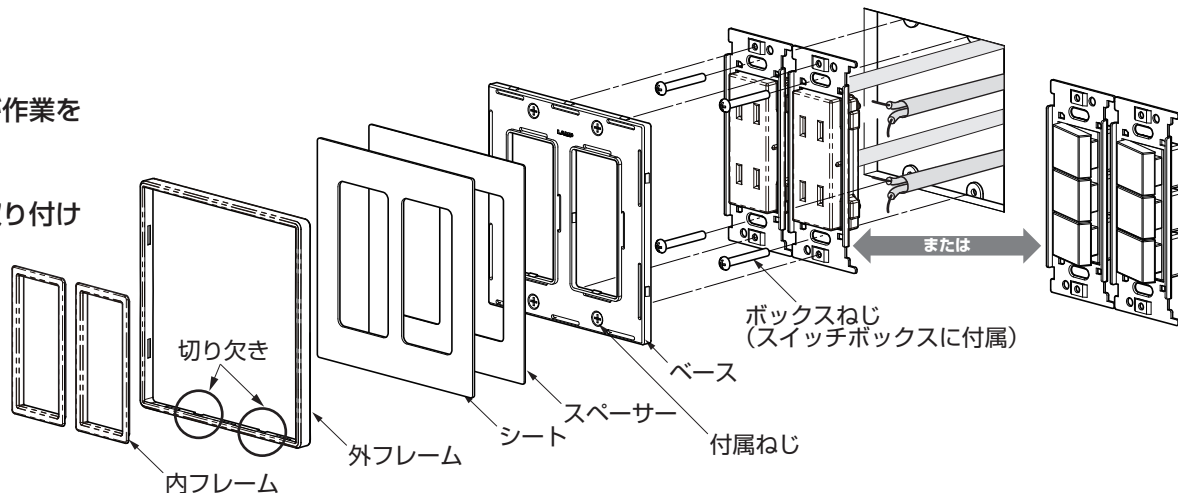


## ■取付方法 1：結線作業を伴う（スイッチ・コンセントを新設、付け替える）場合

### ⚠ 注意

必ず電気工事が作業を行ってください。

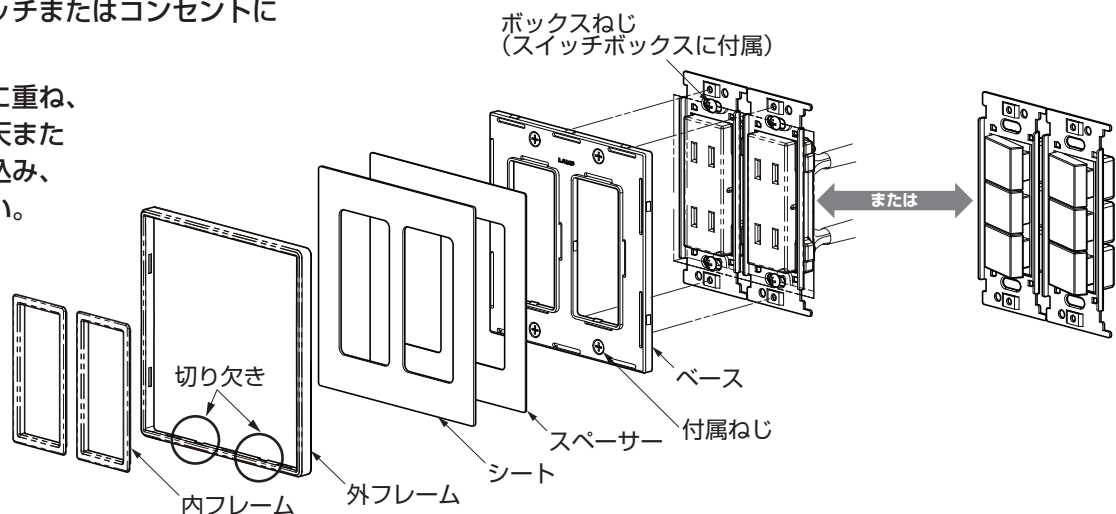
右に示した順に取り付けてください。  
(外フレームは、切り欠きが天または地になるように取り付けてください)



## ■取付方法 2：プレートのみ交換する場合

❗ 取付作業は、必ずブレーカーを切ってから行ってください。

- ①ベースを付属ねじでスイッチまたはコンセントに取り付けてください。
- ②シートをスペーサーの上に重ね、外フレームは切り欠き为天または地になるようにを押し込み、ベースと固定してください。
- ③最後に内フレームをベースに押し込み固定してください。



### ⚠ 注意

- 本品を目的以外の用途には用いないでください。
- 外力がかかったり、振動の多い場所では使用しないでください。プレートの落下の原因となります。
- スイッチ・コンセントを別途用意する場合は、事前に品種をご確認ください。  
取付可能なスイッチ・コンセント代表例（パナソニック株式会社 フルカラーシリーズ / 神保電器株式会社 NKSERIE、ニューマイルドビーシリーズなど）
- スイッチ・コンセント、その他配線等を分解しないでください。改造、部品の追加、変更は電気用品安全法に抵触するほか、感電・発火・発煙の恐れがありますので、絶対におやめください。

本製品に関するご質問・ご相談は、  
ご購入先の販売店 へのお問い合わせを推奨しております。

※弊社は代理店販売をメインとしておりますので、販売代理店へ先ずお問い合わせいただく事が、スムーズな対応にもなります。

SUGATSUNE スガツネ工業  
LAMP 印の機能&デザイン金物メーカー

TEL:03-3864-1122(代) 平日9:00~17:30  
E-mail: support@sugatsune.co.jp

2022.05 0890-3