

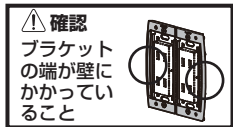
# 1連、2連ワイドスイッチ・コンセントプレート BCDタイプ 取付説明書

- 梱包内容** 1連：プレート×1ヶ、ブラケット×1ヶ、付属ねじ×2ヶ  
2連：プレート×1ヶ、ブラケット×2ヶ、付属ねじ×4ヶ

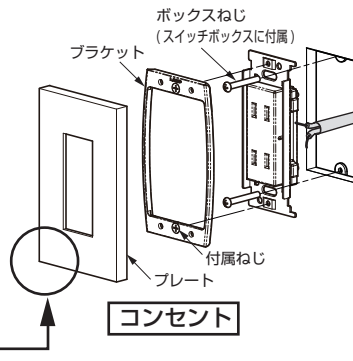
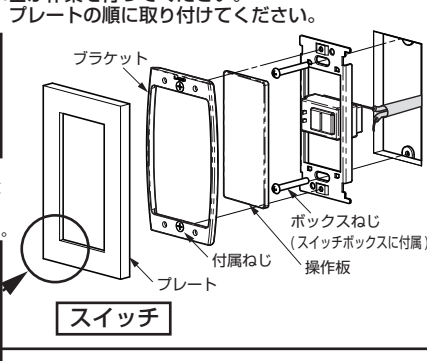


## ■取付方法 1：結線作業を伴う（スイッチ・コンセントを新設、付け替える）場合

⚠ **警告** ・必ず電気工事が作業を行ってください。  
・ブラケット、プレートの順に取り付けてください。



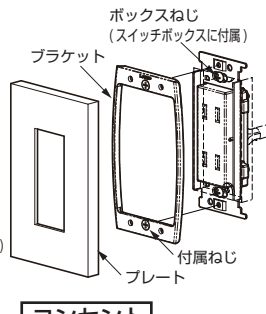
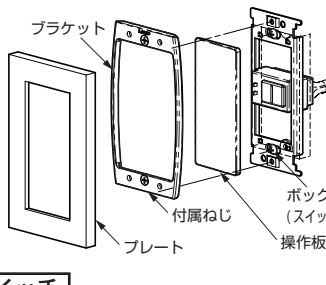
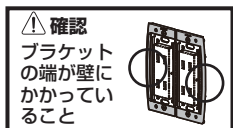
通常タイプとワイドタイプでは厚みが違います。プレートを見分けるポイントは下記を参照ください。



## ■取付方法 2：プレートのみ交換する場合

① 取付作業は、必ずブレーカーを切ってから行ってください。

- ① ブラケットを付属ねじでスイッチまたはコンセントに取り付けてください。
- ② プレートをブラケットの上から「カチッ」と音がするまで押し込んで取り付けてください。



## ⚠ 注意

- ・本品を目的以外の用途には用いないでください。
  - ・外力がかかったり、振動の多い場所では使用しないでください。プレートの落下の原因となります。
  - ・スイッチ・コンセントを別途用意する場合は、事前に品種をご確認ください。
- ワイドスイッチプレートの取付可能な代表例**  
(パナソニック株式会社 コスモシリーズ、神保電器株式会社 Jワイドシリーズ、東芝ライテック株式会社 ワイドアイシリーズ)
- ワイドコンセントプレートの取付可能なコンセント**  
(パナソニック株式会社 コスモシリーズ)
- ・スイッチ・コンセント、その他配線等を分解しないでください。改造、部品の追加、変更は電気用品安全法に抵触するほか、感電・発火・発煙の恐れがありますので、絶対におやめください。

本製品に関するご質問・ご相談は、  
ご購入先の販売店 へのお問い合わせを推奨しております。

※弊社は代理店販売をメインとしておりますので、販売代理店へ先ずお問い合わせいただく事が、スムーズな対応にもなります。

SUGATSUNE スガツネ工業  
LAMP 印の機能&デザイン金物メーカー

TEL: 03-3864-1122(代) 平日9:00~17:30  
E-mail: support@sugatsune.co.jp