

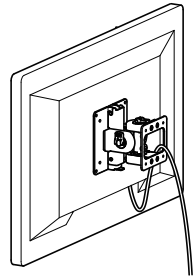
LAMP[®] モニターマウント トルク&補助ロック付 KA-T100S50型 取付説明書



このたびは、弊社製品をご採用いただきありがとうございます。取付作業前に本書をよくお読みのうえ、正しく取り付けてください。取付後は、本書をいつでも取り出せるよう保管してください。

本製品について

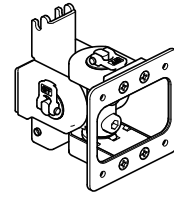
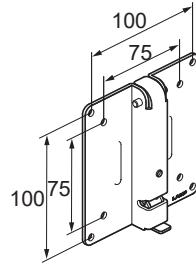
- 角度保持用補助ロック付のモニターマウントです。
- 本体（壁面側）と座金（モニター側）の取り付けがワンタッチで行えます。
- 可動範囲は、スイベル方向：180°、チルト方向：40°です。



取り付けできるモニター

質量	10 kg以下
取付穴	VESA規格(75×75または100×100)

構成部品



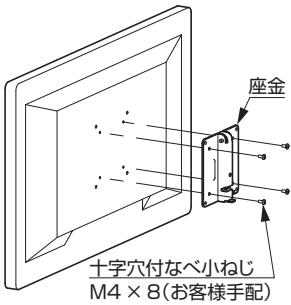
準備していただくもの

- 十字穴付なべ小ねじ M4×8:4本
- 十字穴付バインドタッピンねじ 呼び4×25:4本

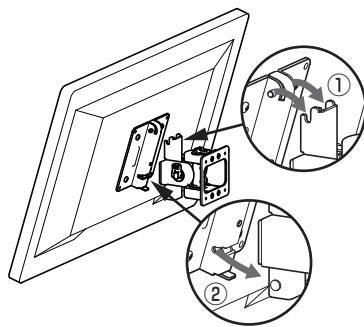
取付手順

座金(モニター取付側):1ヶ 本体(壁面取付側):1ヶ

1 座金の取付け

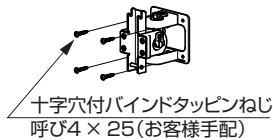


3 モニター(座金)の取付け

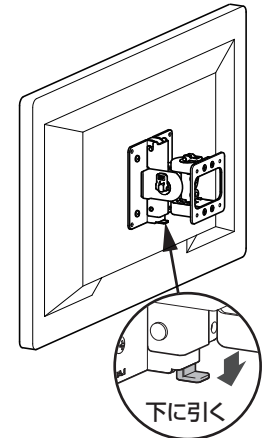


注意
● 座金と本体は梱包内でセットになっていたもの同士で組み付けてください。

2 本体の取付け



4 外し方



注意

- 着脱レバーが完全に戻り、ロック状態になっていることを確認してください。非ロック状態のままモニターを動かすと座金を外れるおそれがあります。

着脱レバー

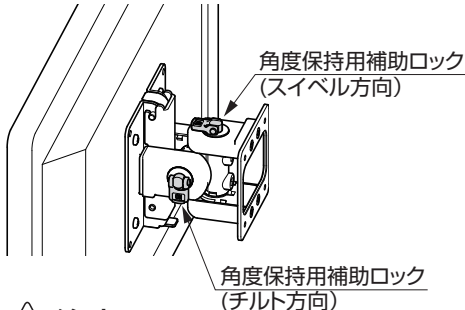
○ ロック状態(すき間なし)

すき間が残る場合は、着脱レバーを最後まで押し込んでください。

× 非ロック状態(すき間あり)

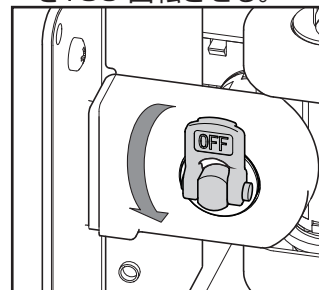
角度保持用補助ロックの操作方法

微振動が発生する場所に設置し、モニターの垂下がり気になる場合は、角度保持用補助ロックをご使用ください。

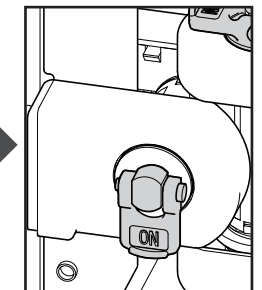


注意
● 角度保持用補助ロックを「ON」にした時は、モニターの角度を調整しないでください。無理に動かすと、モニターを保持できなくなるおそれがあります。

1. 「OFF」の表示状態から角度保持用補助ロックを180°回転させる。



2. ロック中は「ON」が表示されます。



図は、チルト方向で説明していますが、スイベル方向も同様です。

本製品に関するご質問・ご相談は、
ご購入先の販売店 へのお問い合わせを推奨しております。

※ 弊社は代理店販売をメインとしておりますので、販売代理店へ先ずお問い合わせいただく事が、スムーズな対応にもなります。

SUGATSUNE スガツネ工業
LAMP 印の機能&デザイン金物メーカー

TEL: 03-3864-1122(代) 平日9:00~17:30
E-mail: support@sugatsune.co.jp