



# エクリーガル B25H-FS B25SP-FS 取付説明書

このたびは、弊社製品をご採用いただきありがとうございます。取付作業前に本書をよくお読みのうえ、正しく取り付けてください。取り付け後は、本書をいつでも取り出せるよう保管してください。

本書は、2モデルの製品共通の取付説明書です。あらかじめ、どの製品モデルの取り付けを行うかご確認ください。各モデルについて次のように記号化してあります。

**H** 木製のかぶせ扉のモデル

**SP** ガラスのかぶせ扉のモデル

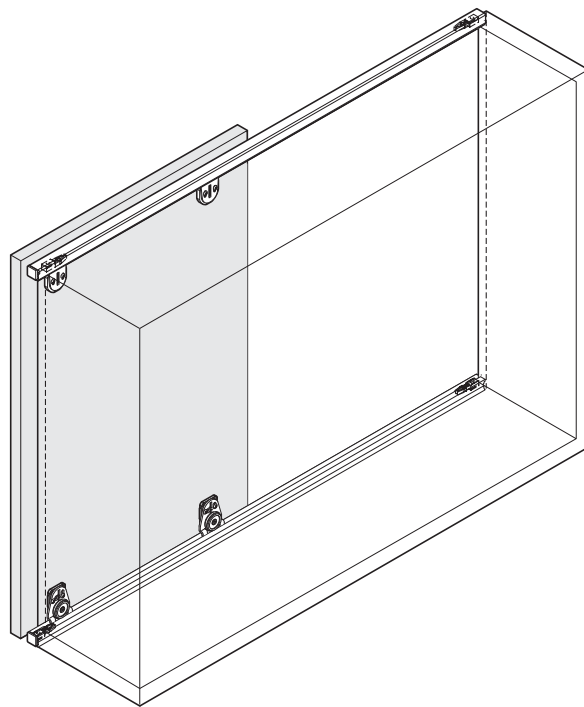
## 本製品について

- かぶせ仕様の木製引戸金物です。
- レールをキャビネット木口面に取り付けるため、内部のスペースを有効に活用できます。
- オプションのソフトクロー징ダンパーを使用すると、扉が静かにゆっくりと閉まります。

## 取り付けできる扉

	<b>H</b>	<b>SP</b>
厚さ	16 ~ 50 mm	4、5、6、8 mm
幅	1200 mm 以下	800 mm 以下
高さ	2000 mm 以下	1200 mm 以下
1枚当たりの質量	25 kg 以下 ※	

※ 扉サイズは質量を優先して決めてください。



## 正しく安全に取り付けていただくために

- ⊘ 本記号は、してはいけない行為（禁止行為）であることを告げるものです。
- ❗ 本記号は、必ず従っていただく内容（強制、指示）であることを告げるものです。

**⚠ 警告** 死亡または重傷を負うおそれがある内容を示しています。


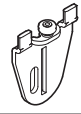
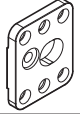
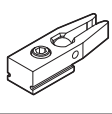
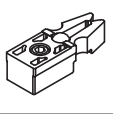

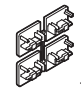

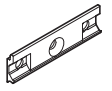

- ❗ 扉の質量、扉の開閉時の衝撃に耐えうる強度のキャビネットを製作してください。また、ねじは必ず指定したものを使用し確実に締めつけてください。取付強度が不足していると、上レールや扉が脱落してけがをするおそれがあります。
- ⊘ 本来の目的とは異なる使用方法や本書に示す仕様以外の扉には使用しないでください。
- ⊘ 本書で説明する部分以外の分解、および改造は行わないでください。

**⚠ 注意** 軽傷を負うことや、物的損害が発生するおそれがある内容を示しています。

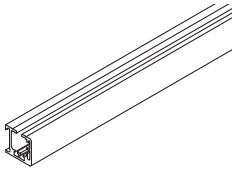
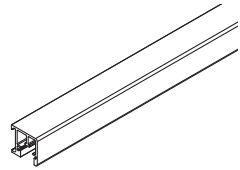
- ❗ 本製品の取付工事は、知識、経験のある方が本書に従い正しく行なってください。取付に不備があると、扉の脱落などにより思わぬけがをするおそれがあります。
- ❗ 本製品は家具を構成するための部品です。取付終了後に、最終製品としての機能および安全性をご確認ください。
- ❗ 指定寸法、仕様、各部の水平、垂直を必ず守ってください。板の反り、傾きやねじれは、故障や性能低下のおそれがあります。
- ❗ 部材を切断した場合、切断面のバリやかえりはきれいに取り除いてください。切りくずが上レールの中に残らないように、きれいに取り除いてください。
- ❗ ねじの緩み等異常がないか、定期的に点検し、増し締めしてください。（お使い始めから1ヶ月後と6ヶ月後、その後は1年ごとが目安となります。）

## 部品セット一覧

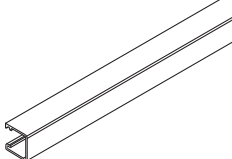
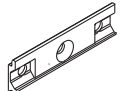
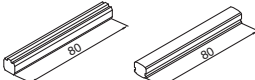
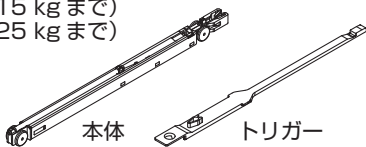
**H** **SP** 品番：40-3145-073

① ローラーガイド  2ヶ	② ガイドアングル  2ヶ	③ コネクトプレート  4ヶ	④ ストッパー  2ヶ	⑤ ストッパー  2ヶ
⑥ レール固定用タッピンねじ  4ヶ	⑦ エンドキャップ  1組(4ヶ)	⑧ レール固定パーツ  22ヶ	⑨ レール端固定パーツ  4ヶ	⑩ 治具  1ヶ
⑪ 取付ねじ ⊕ 6.3×16 : ユーロねじ ..... 16ヶ ○ M6×8 : 六角穴付特殊ねじ ..... 4ヶ				

## 必要な部品

⑫⑬ レール 長さ：2500 mm 品番：40-3135-250 長さ：3500 mm 品番：40-3135-350 	⑭⑮ ガイドレール 長さ：2500 mm 品番：40-3136-250 長さ：3000 mm 品番：40-3136-350 
---	--

## オプション部品

⑯ 化粧プロファイル (2500 mm) 長さ：2500 mm 品番：40-3040-250 	⑰ レール端固定パーツ (⑨と同部品) 品番：40-3090-051 (4ヶセット) 
⑱ スペーサー 品番：40-3150-071 扉を2枚使用する時、扉の衝突を防ぐ為に使用します。 	⑲ ソフトクロージングダンパー (各2ヶセット) 品番：40-3147-071 (扉質量 15 kg まで) 40-3147-072 (扉質量 25 kg まで)  本体 トリガー

## 使う工具と準備していただくもの

・プラスドライバー 2番

・六角棒スパナ 2.5、3、4

・接着剤

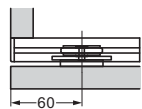


接着力およびガラス割れなどについて接着剤メーカーおよびガラスメーカーに確認をして適正な接着剤を選定してください。

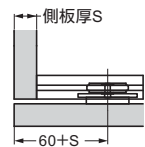
・⊕ 3.5×25 十字穴付皿タッピンねじ 必要分 レール固定パーツ⑧固定、レール端固定パーツ⑨の固定

**H** 木製のかぶせ扉のモデル

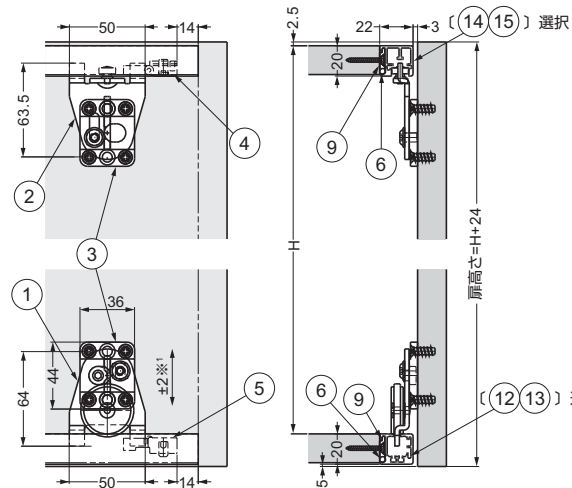
レールが側板にかぶる場合



レールが側板にかぶらない場合

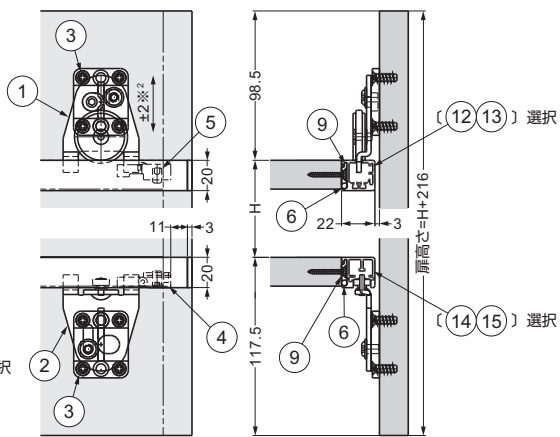


扉を天板・地板の木口面と同等の大きさにする場合

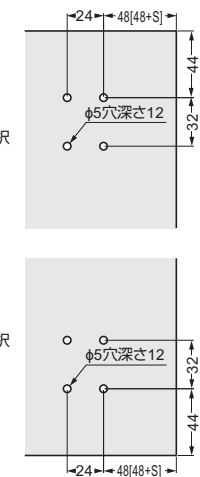


※<sup>1</sup> 扉の高さは-2 mmから+2 mmの範囲で調整可能。

扉を天板・地板の木口面より大きくする場合



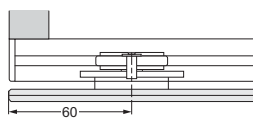
■扉の加工寸法



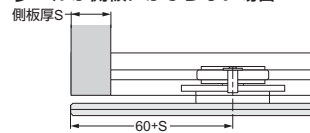
[ ]寸法はレールが側板にかぶらない場合で、S寸法は側板厚を表します。

**SP** ガラスのかぶせ扉のモデル

レールが側板にかぶる場合

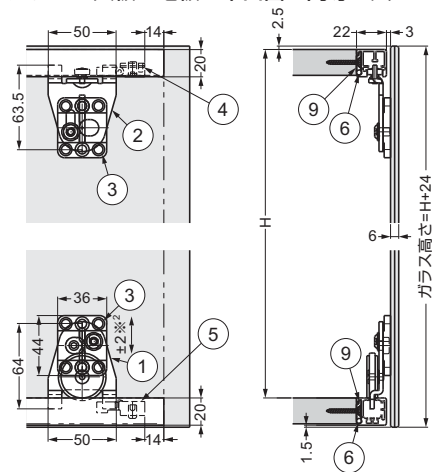


レールが側板にかぶらない場合



ガラス厚6 mm

ガラスを天板・地板の木口面と同等の大きさにする場合

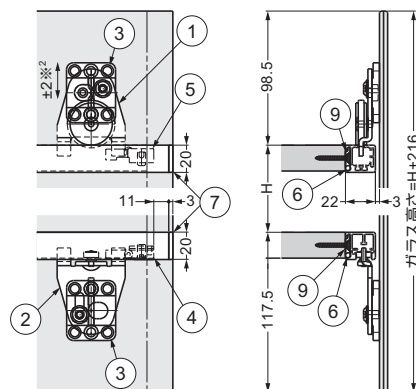


( )寸法はレールが側板にかぶらない場合で、S寸法は側板厚を示します。

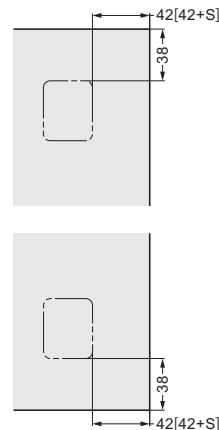
※<sup>2</sup> 扉の高さは-2 mmから+2 mmの範囲で調整可能。

ガラス厚6 mm

ガラスを天板・地板の木口面より大きくする場合

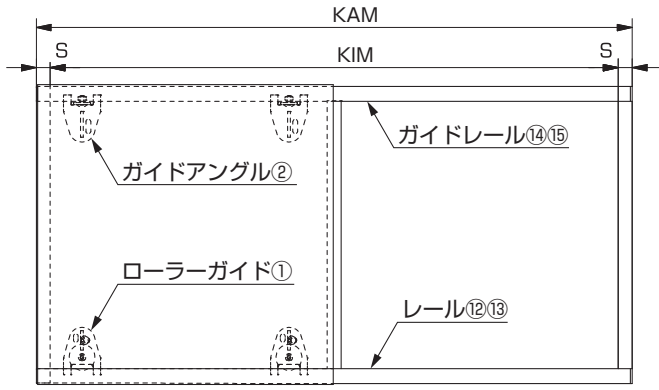


■コネクタプレート③接着位置



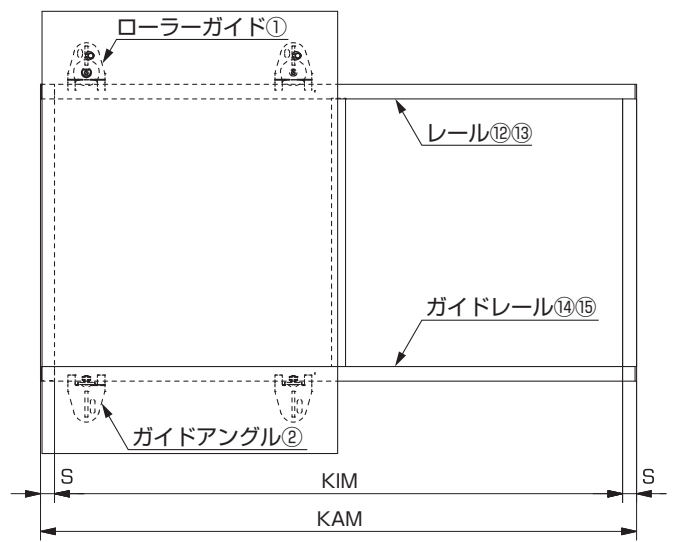
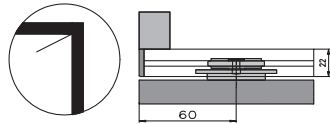
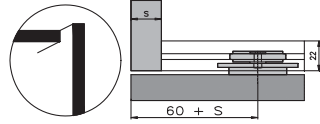
[ ]寸法はレールが側板にかぶらない場合で、S寸法は側板厚を示します。

**H** **SP** レール、扉の取付仕様



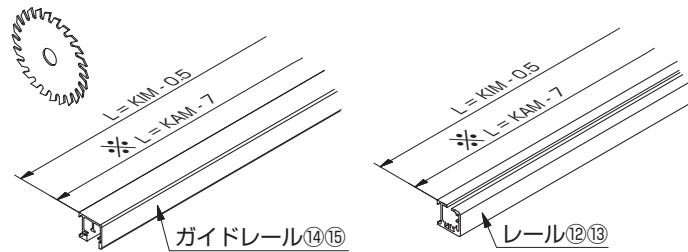
レールが側板にかぶらない仕様

※レールが側板にかぶる仕様

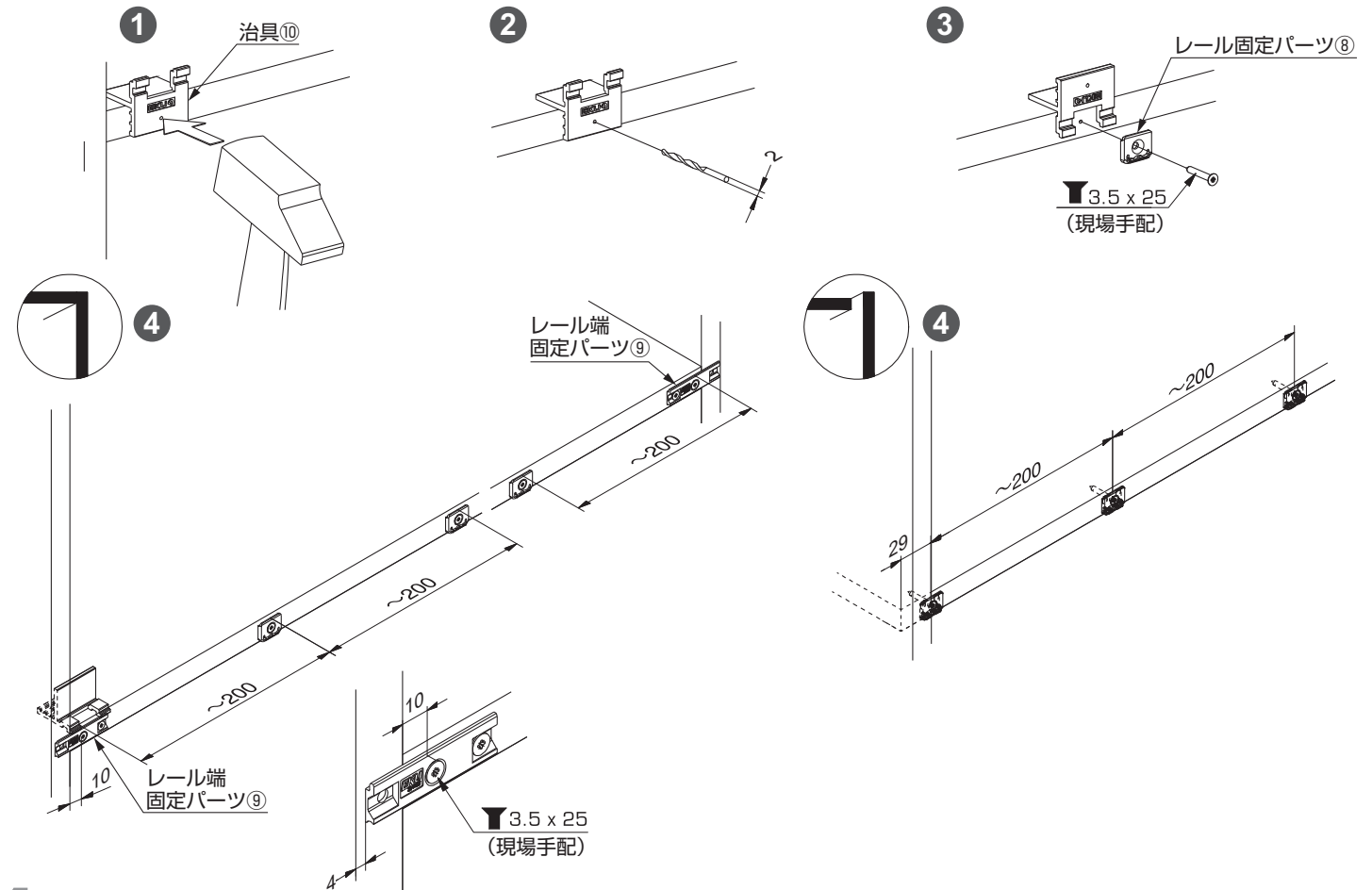


**取付手順**

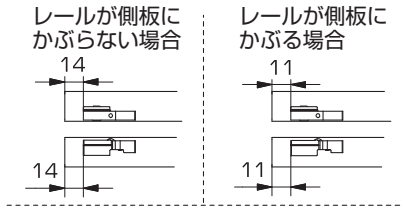
**1** レールの切断 (長さの違いについては上図※印参照)



**2** レール固定パーツの取り付け



### 3 ストッパーの取付位置



スペーサー※  
(オプション)

スペーサー※  
(オプション)

### 4 レールへの部品挿入

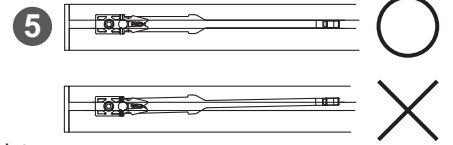


ソフトクローキングダンパー<sup>19</sup>  
(オプション)  
扉質量に応じて2種類あります。

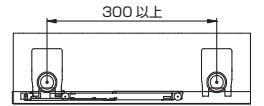
スペーサー※  
(オプション)

止めねじの頭がはみ出さない  
ようにしてください。

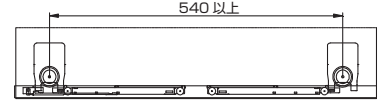
トリガーはまっすぐにしてください。



片側だけダンパーを効かせる場合

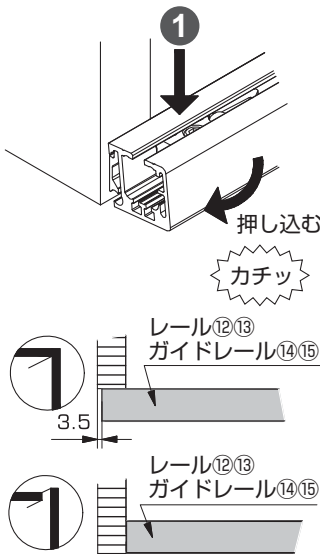


両方向にダンパーを効かせる場合

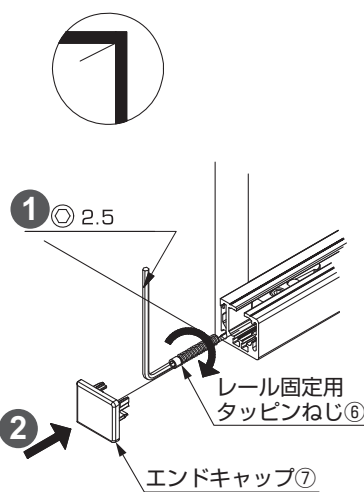


※ オプションのスペーサーは、同じレールに扉を2枚以上  
取り付ける場合に使用する部品です。

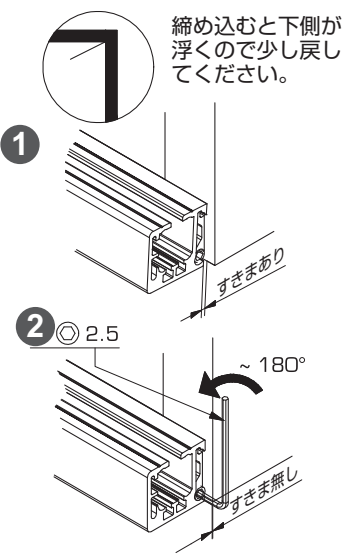
### 5 レールの取り付け



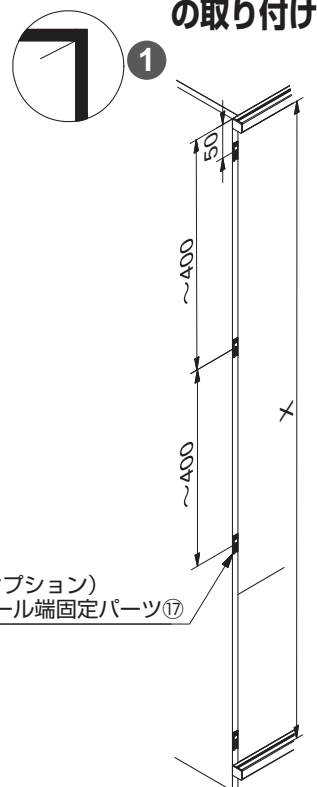
### 6 レールの固定(左側)



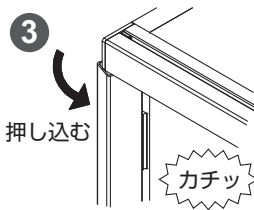
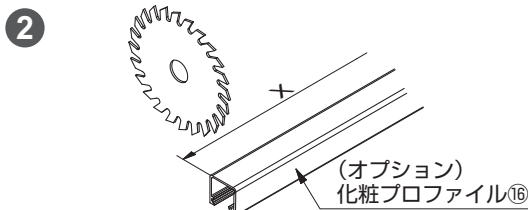
### 7 レールの固定(右側)



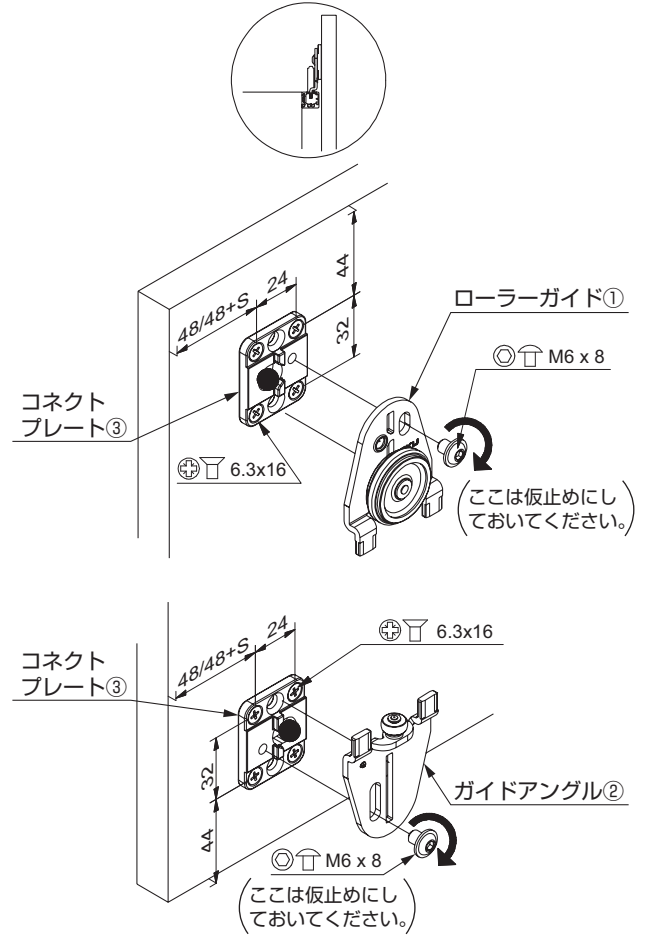
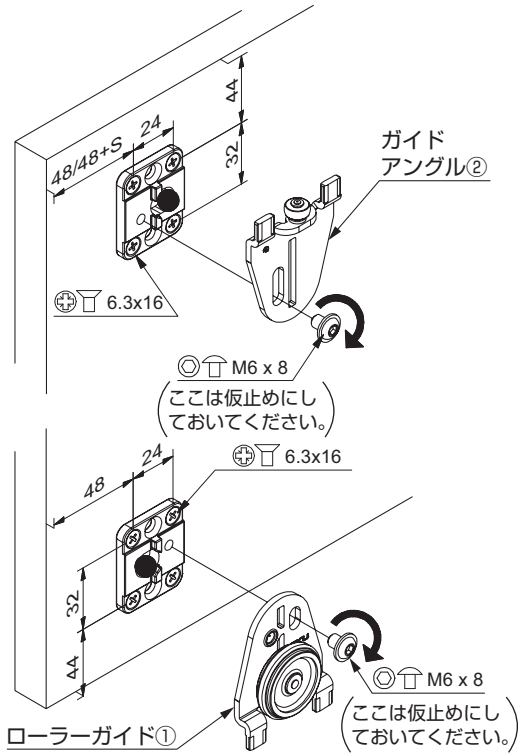
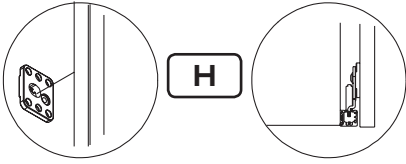
### 8 (オプション) 化粧プロファイルの取り付け



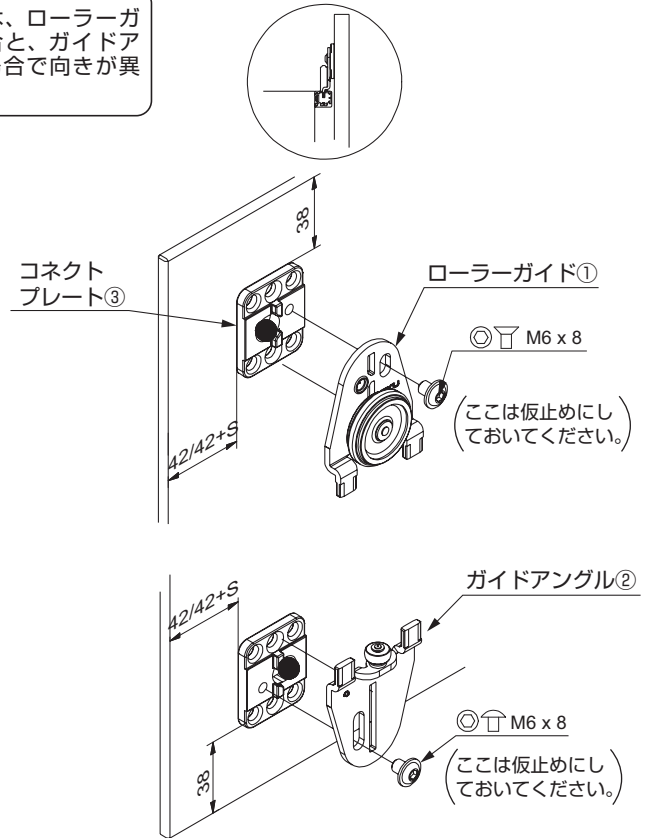
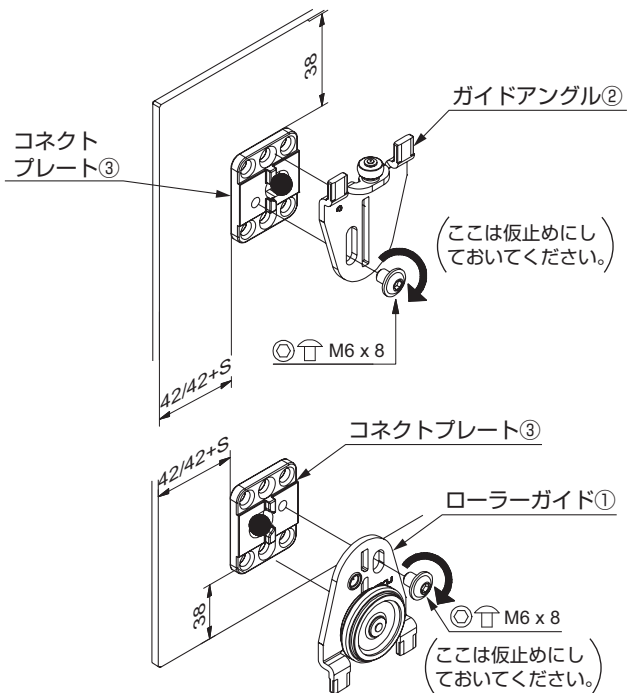
(オプション)  
レール端固定パーツ<sup>17</sup>



## 9 扉への部品取り付け



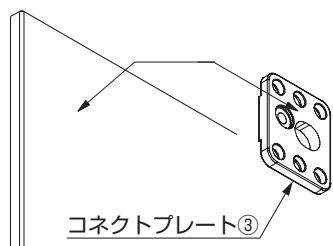
⚠ 注意  
コネクトプレートは、ローラーガイド①に付ける場合と、ガイドアングル②に付ける場合で向きが異なります。



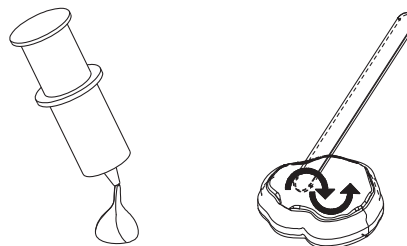
## 10 SP コネクトプレートの接着



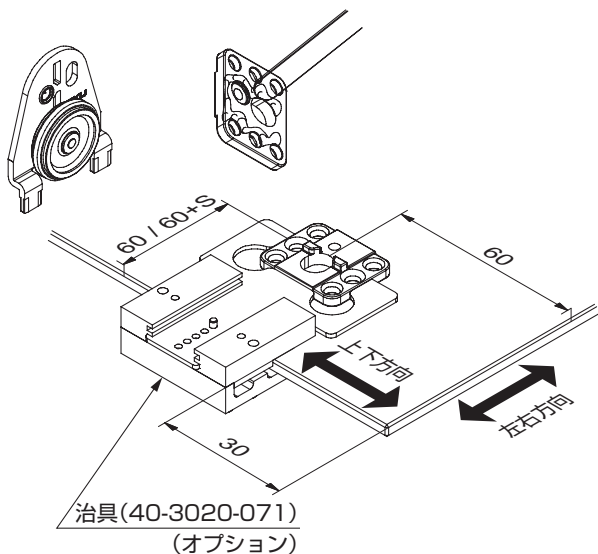
接着剤は、接着力およびガラス割れなどについて接着剤メーカーおよびガラスメーカーに確認をして適正な接着剤を選定してください。



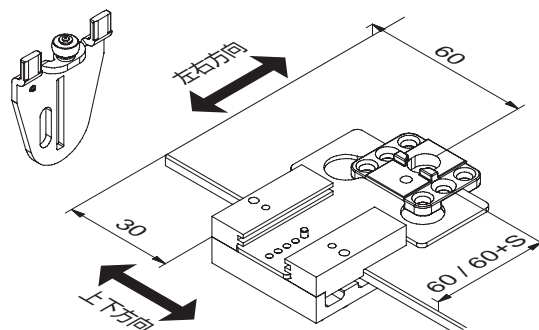
コネクトプレート③



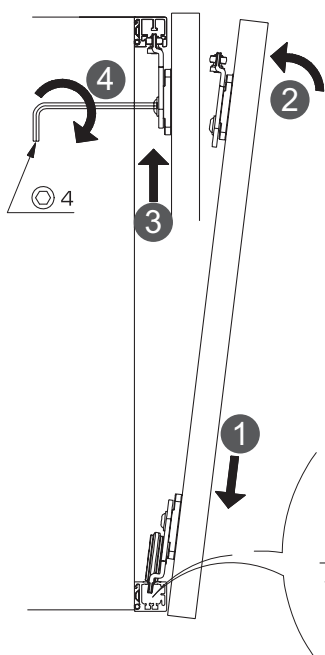
(ローラーガイド①が取り付く場合とガイドアングル②が取り付く場合とで向きが異なります。6ページの図で確認してください。)



治具(40-3020-071)  
(オプション)



## 11 扉の取り付け



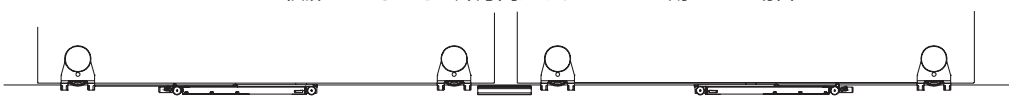
扉を取り付ける際ソフトクロージングダンパーは、図に示す位置にしておきます。



1 枚扉で、両方向にダンパーを効かせる場合

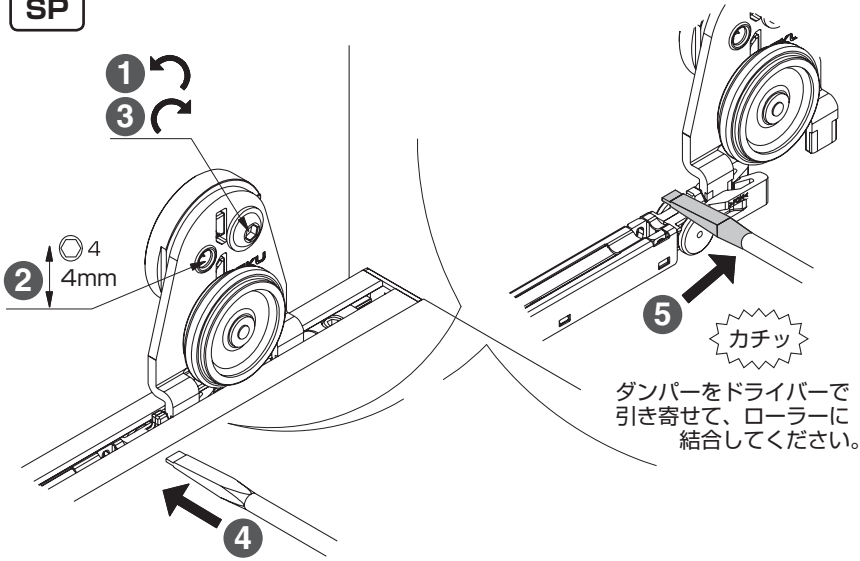


2 枚扉で、それぞれ片方向だけダンパーを効かせる場合



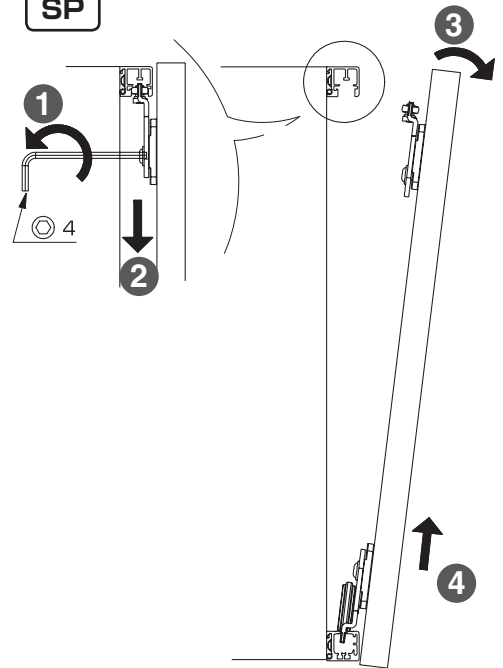
## 12 扉の高さ調整と (オプション) ソフトクロージングダンパーの装着

SP



## 13 扉の外し方

SP



本製品に関するご質問・ご相談は、お買い求めいただいた販売店、または下記の窓口をお願いいたします。

電話番号 **03 (3864) 1122**

受付時間 月～金 **9:00～17:30** (年末・年始・夏季休暇等は除く)

FAX 03 (3863) 6875

E-mail : support@sugatsune.co.jp

東京都千代田区岩本町2-5-10 〒101-0032

**SUGATSUNE** スガツネ工業  
LAMP 印の機能&デザイン金物メーカー

ISO 9001 (JSAQ384) ・ ISO 14001 (JSAE597) 審査登録  
※ISO9001:国内各拠点 ※ISO14001:千葉事業部 千葉工場 および 物流事業部 物流センター  
<http://www.sugatsune.co.jp/>