

# ステップロックキャスター FKT 型 取付説明書

このたびは、弊社製品をご採用いただきありがとうございます。取付作業前に本書をよくお読みのうえ、正しく取り付けてください。取付後は、本書をいつでも取り出せるよう保管してください。

## 本製品について

- 本製品はステップキャップを足で踏むだけで簡単に車輪と旋回を同時にロックできるキャスターです。(ロック付の場合)
- ストッパーペダルを踏むとロックが解除できます。(ロック付の場合)

## 使用上のご注意

- 本製品は屋内用です。屋外や水のかかるところには使用しないでください。
- 本製品には潤滑剤などを塗布しないでください。破損の原因になるおそれがあります。
- 本製品の取り付けは、は既定のトルクで行ってください。



## 仕様

品番	仕様	取付板厚	耐荷重
FKT-J-S-125GP-K	ロック付	10 mm	1470 N (150 kgf)
FKT-S-125GP-K	ロックなし		

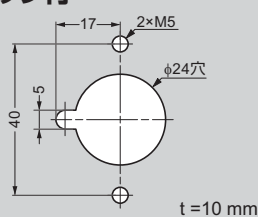
## 使う工具

- ・プラスドライバー、スパナ：呼び30 (ロック付)  
呼び36 (ロックなし)

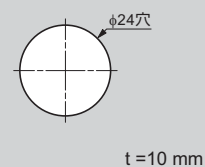
## 構成部品

## 取付部加工図

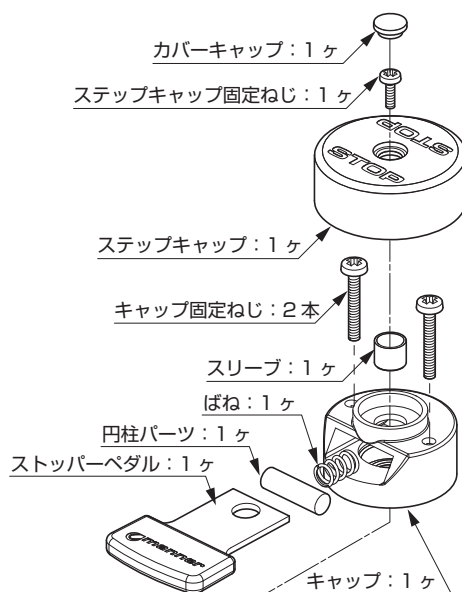
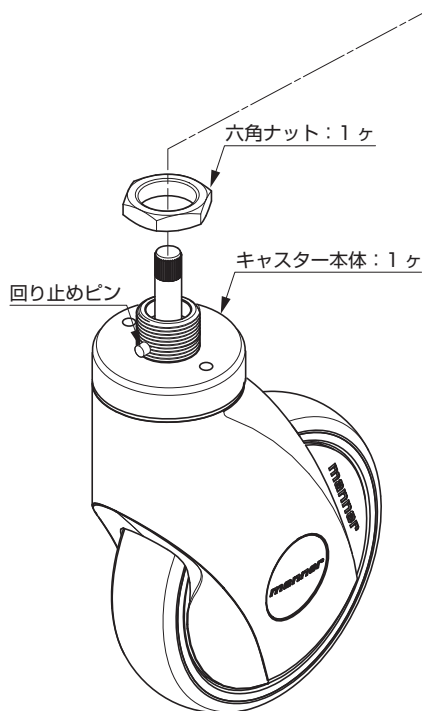
ロック付



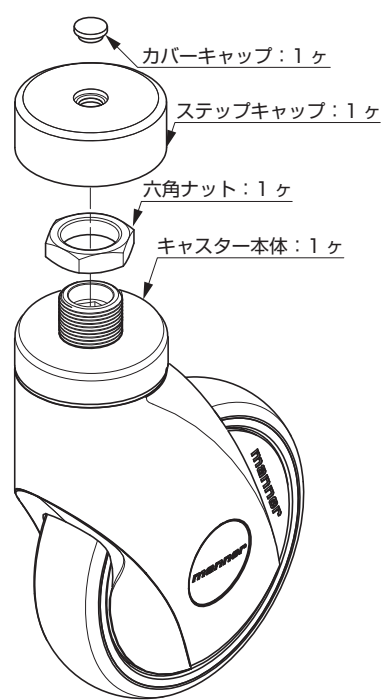
ロックなし



ロック付



ロックなし

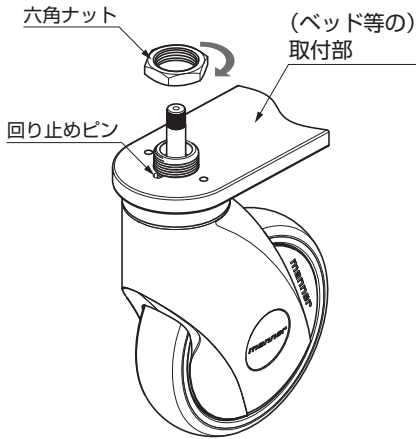


# 取付手順

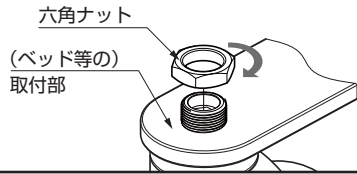
本書では、ロック付を例に説明します。

- 1** キャスターの回り止めピンの向きに注意しながら、キャスターの軸を取付部に差し込んでください。(ロックなしは、回り止めピンがありません。)

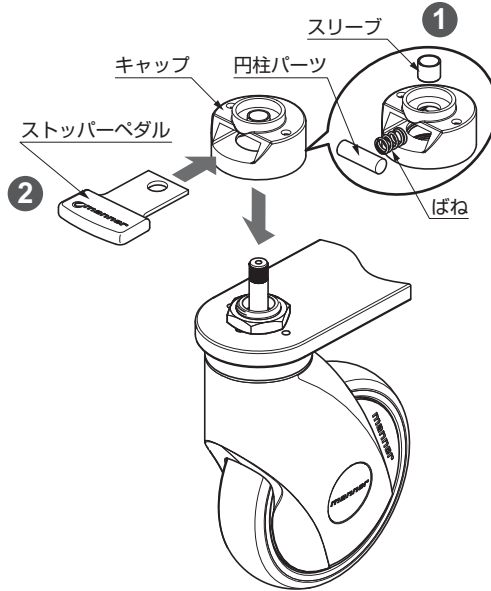
六角ナットをスパナ等を使い25-30Nmで固定します。



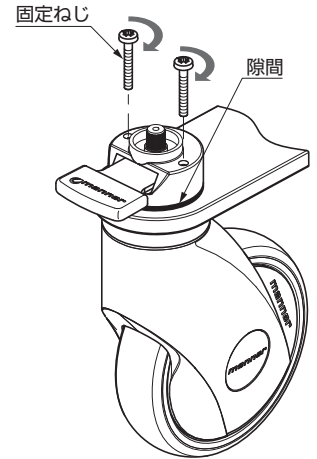
## ロックなしの場合



- 2** ①キャップのスロットにばね、円柱パーツの順に差し込み、上部からスリーブを押し込んで仮組みしてください。  
②更にストッパーペダルを差し込み、キャスターの軸に挿入してください。

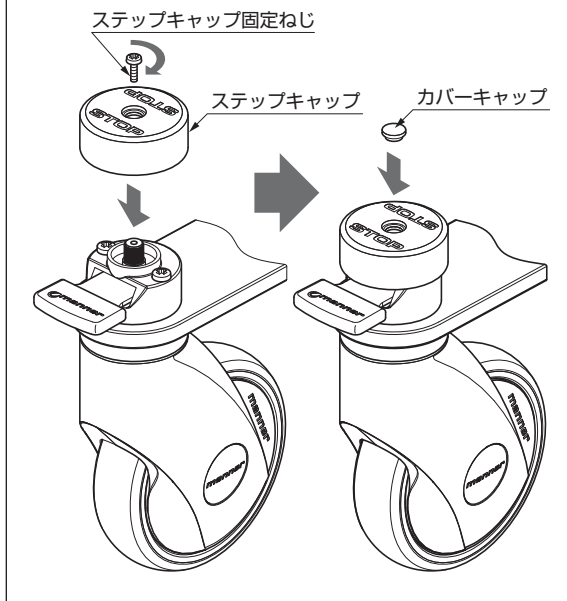


- 3** キャップと取付プレートに隙間があかないよう、固定ねじ2本でキャップを固定してください。

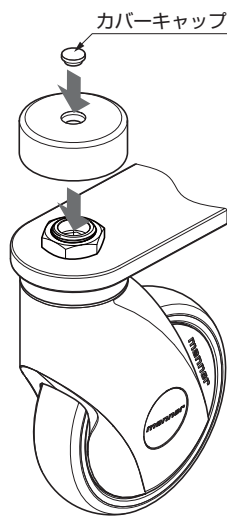


- 4** ステップキャップを軸に差し込み、ステップキャップ固定ねじで止めてください。最後にカバーキャップをはめ込んでください。

## ロック付の場合



## ロックなしの場合

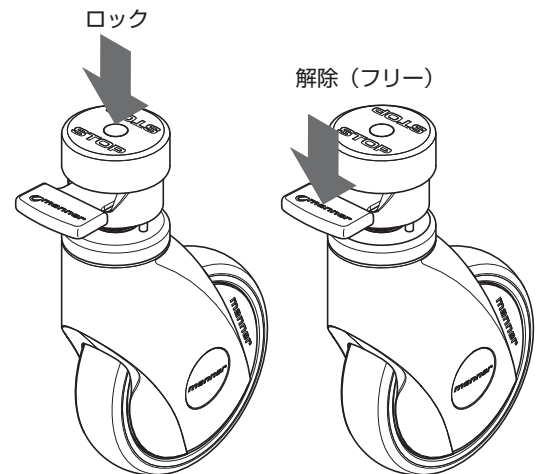


# 操作方法

## 車輪ブレーキと旋回ロック

ステップキャップを踏むと、車輪と旋回を同時にロックします。

ストッパーペダルを踏むと、車輪と旋回ロックが解除され、フリー状態になります。



本製品に関するご質問・ご相談は、お買い求めいただいた販売店、または下記の窓口にお問い合わせいただけます。

電話番号 **03 (3864) 1122**

受付時間 月～金 **9:00～17:30** (年末・年始・夏季休暇等は除く)

FAX **03 (3863) 6875**

E-mail: [support@sugatsune.co.jp](mailto:support@sugatsune.co.jp)

東京都千代田区岩本町2-5-10 〒101-0032

**SUGATSUNE** スガツネ工業  
LAMP 印の機能&デザイン金物メーカー

ISO 9001 (JSAQ384)・ISO 14001 (JSAE597) 審査登録  
※ISO9001: 物流 WEST を除く、国内拠点 ※ISO14001: 千葉工場および物流センター (SBC)  
<http://www.sugatsune.co.jp/>

2017.11 0926-2