

LAMP® 上吊式引戸 FD50 戸袋対応 上ローラー 扉木口掘込 デュアルソフトクローザー仕様 施工説明書 品番: FD50DHCP-PD

このたびは、弊社製品をご採用いただきありがとうございます。施工前に本書をよくお読みのうえ、正しく施工してください。施工後は、本書をいつでも取り出せるよう保管してください。

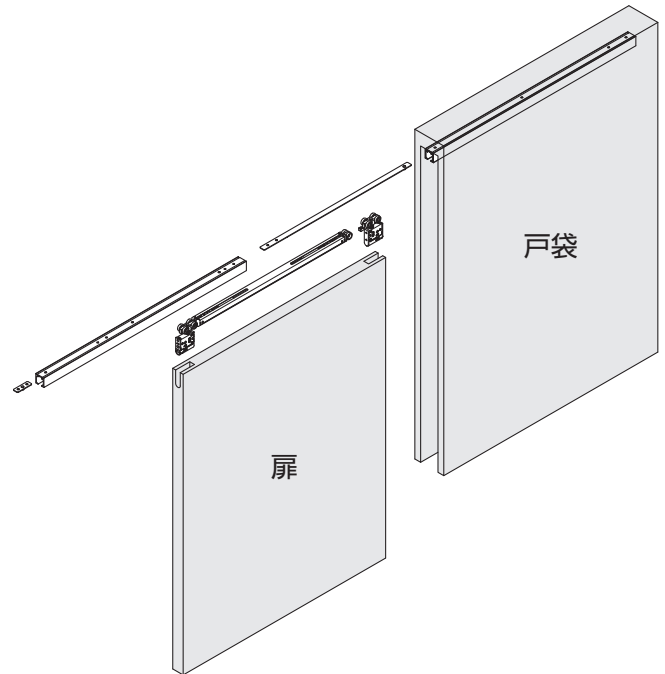
本製品について

- 一般住宅だけでなく、店舗や施設にも使用可能な上吊式の引戸金物です。
- 扉を開閉する双方向にクローザーが働き、ゆっくりと静かに引き込みます。
- 施工後のメンテナンスがしやすい分割式の上レールを採用しています。

仕様

| | | |
|-----------|---------------------|----------------|
| 扉高さ | 2400 mm 以下 | 2401 ~ 2700 mm |
| 扉幅 | 680 ~ 1500 mm | 800 ~ 1500 mm |
| 扉厚 | 30 mm 以上 | |
| 扉質量(1枚当り) | 50 kg 以下 | |
| 扉上下調整範囲 | 上方向に 3 mm、下方向に 4 mm | |
| 扉前後調整範囲 | ± 2 mm | |

- ・ 使用場所の室温、操作方法および取付状態などにより、ソフトクローズ機構による扉の閉じる速さは変わります。
- ・ 使用推奨温度範囲は 5℃ ~ 40℃ です。
- ・ 軽い扉で使用した場合、扉を開ける際の抵抗が大きく感じられることがあります (推奨 25 kg 以上)。



正しく安全に施工していただくために

図記号の意味

| | | |
|---|---|---|
|  警告 注意 |  禁止 |  厳守 |
|---|---|---|

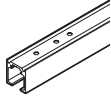
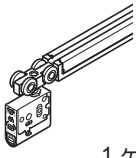
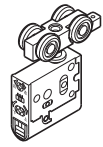
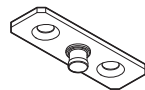

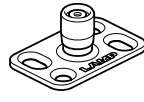
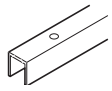
警告 死亡または重傷を負うおそれがある内容を示します。

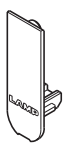
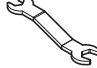
- ❗ 本製品の施工は、知識、経験がある方が本書に従い正しく行ってください。施工に不備があると、扉の脱落などにより思わぬけがをされるおそれがあります。
- ❗ 扉の質量、扉の開閉時の衝撃に耐えうる強度の枠を製作してください。また、ねじは必ず指定したものを使用し、確実に締めつけてください。取付強度が不足していると、扉が脱落してけがをされるおそれがあります。
- ⊘ 本来の目的とは異なる使用方法や本書に示す仕様以外の扉には使用しないでください。
- ⊘ 本書で説明する部分以外の分解、および改造はしないでください。

注意 軽傷を負うことや、物的損害が発生するおそれがある内容を示します。

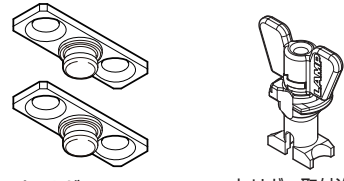
- ❗ 指定寸法、仕様、各部の水平、垂直を必ず守ってください。枠、扉の反り、傾きやねじれは、故障などの原因になります。
- ❗ 部材を切断した場合、切断面のバリやかえりはきれいに取り除いてください。切りくずがレールの中に残らないよう、きれいに取り除いてください。
- ❗ 本製品は建具を構成するための部品です。施工後に、最終製品としての機能および安全性をご確認ください。また、使用者へ建具を安全に使用するための注意事項を伝えてください。
- ❗ ねじの緩み等異常がないか、定期的に点検し、増し締めしてください (お使い始めから1ヶ月後と6ヶ月後、その後は1年ごとを目安にしてください)。
- ❗ 戸袋壁はメンテナンスの為、片側を取り外し可能な構造にしてください。
- ❗ 取付作業は2人で行ってください (1人の場合、部材を損傷してしまうおそれがあります)。

構成部品

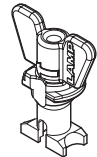
| No. | ① | ② | ③ | ④ | ⑤ | ⑥ | ⑦ |
|---------|---|---|---|--|---|---|--|
| 品名 | 戸袋専用上レール | デュアルソフトクローザー | 上ローラー (掘込用) | 戸袋用トリガー (戸先用) | 戸袋用トリガー (戸尻用) | 下ガイド (ローラー付) | 扉下側埋込ガイドレール |
| 単品注文コード | 長さ、仕上違いがあります | 250-020-764 | 250-020-765 | 250-029-707 | 250-029-706 | 250-029-718 | 250-019-971 |
| 品番 | FD50-TRP 型 | FD50-WRH-DSC | FD50-WRH | FD50-TRGPF | FD50-TRGPB-HB | FD50-BGR18 | FD30-HBRT1500SIL |
| 部品 |  |  1ヶ |  1ヶ |  1ヶ |  1ヶ |  1ヶ |  1本 穴ピッチ: 250 mm ピッチエンド: 30 mm |
| 付属品 | 十字穴付皿タッピンねじ 4x40 (皿穴数分付属) | 十字穴付平頭タッピンねじ 3.8x40 3ヶ | 十字穴付平頭タッピンねじ 3.8x40 3ヶ | 十字穴付皿タッピンねじ 4x40 2ヶ | 十字穴付皿タッピンねじ 4x40 2ヶ | 十字穴付皿タッピンねじ 4x20 4ヶ | 推奨ねじ: 皿タッピンねじ 4x20 |

| No. | ⑧ | ⑨ |
|-----|---|---|
| 品名 | 上ローラー用化粧キャップ | スパナ |
| 品番 | FD50-WRH-CP | FD30-FSP |
| 部品 |  厚さ: 2 mm |  呼び 10、12 |

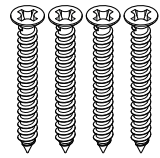
× FD50 デュアルソフトクローザーに付属の下記部品は使用しません。



トリガー: 2ヶ



トリガー取付治具

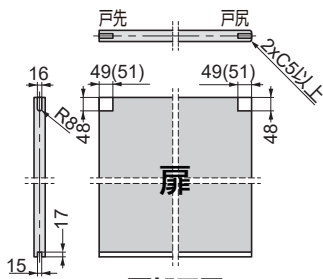


十字穴付小径皿タッピンねじ 4x30、皿頭径φ6: 4ヶ

寸法図

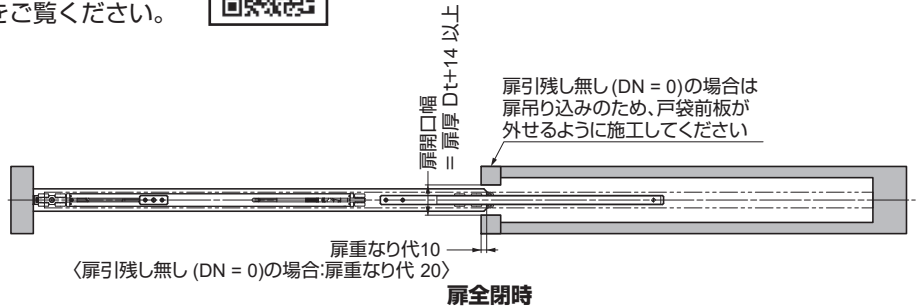
この例では、レール連結位置が、全開した扉の戸先端面と一致するように設定しています。
レール連結位置をこの例より戸尻寄りにする場合、P.9をご覧ください。
レールの切断長さや、穴加工については、P.3をご覧ください。

動画をご覧ください。

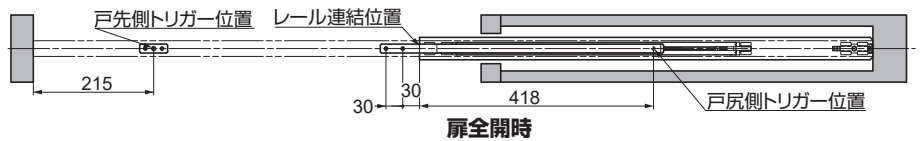



扉加工図

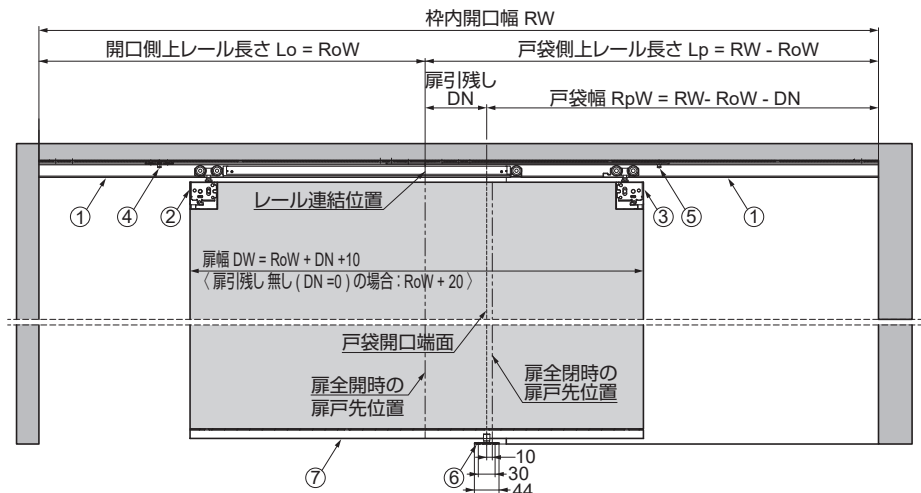
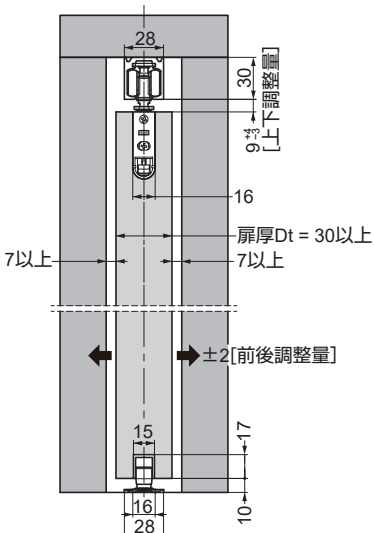
()は上ローラー用化粧キャップ®使用時の寸法



扉全閉時



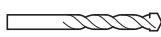
扉全開時



使う工具と準備していただくもの



・プラスドライバー 2番



・ドリルビット (金属用) $\phi 5$



・金属用のこぎり



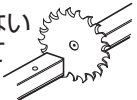
・皿穴加工ビット
(金属用 $\phi 9.6$ 用穴加工用)

施工手順

1 上レールの切断と穴加工

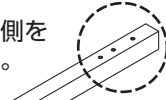
注意

レールの切断部が変形しないように補強材などを入れて切断してください。



注意

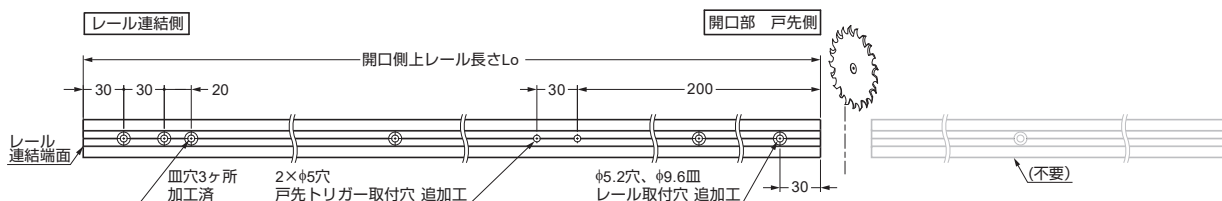
レールは三つ穴がある側を切断しないでください。



動画をご覧ください。



[1] 1260 mmのレールを2本使う場合

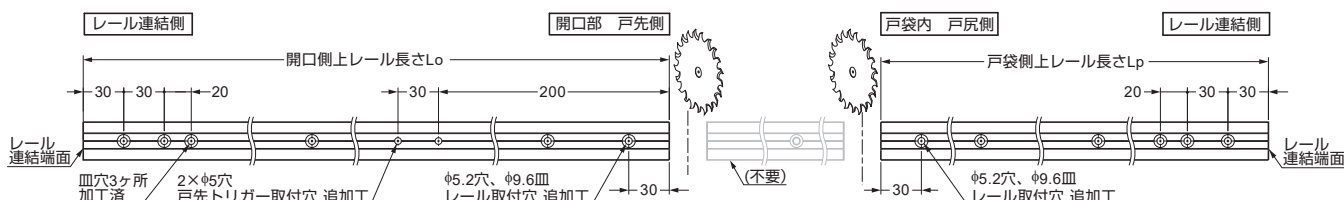


開口側上レール



戸袋側上レール

[2] 長尺レールを切断して使う場合(レール長さ1860 mm、2760 mm、3960 mm)



開口側上レール

戸袋側上レール

2 戸袋側上レールの取付け

注意

上レール内の、ごみやアルミの切粉などはきれいに除去してください。

注意

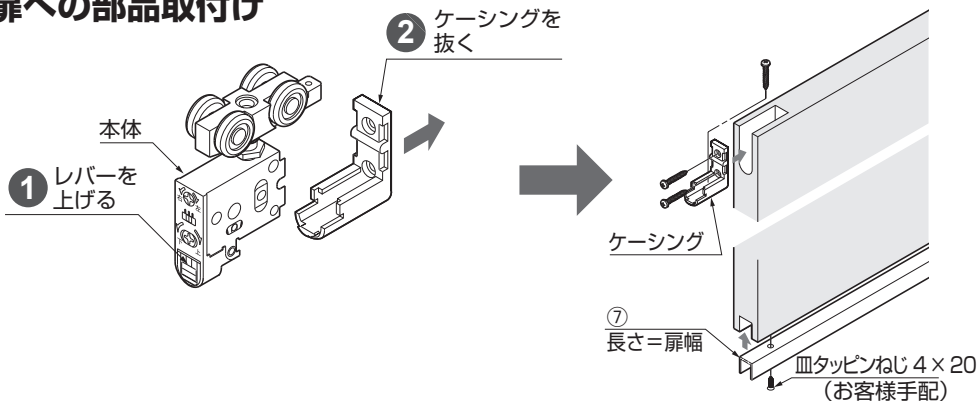
戸袋側上レールを上枠に取り付けた後、戸袋壁を造作してください。

皿穴が3つある側が上枠中央側

① 戸袋側上レール

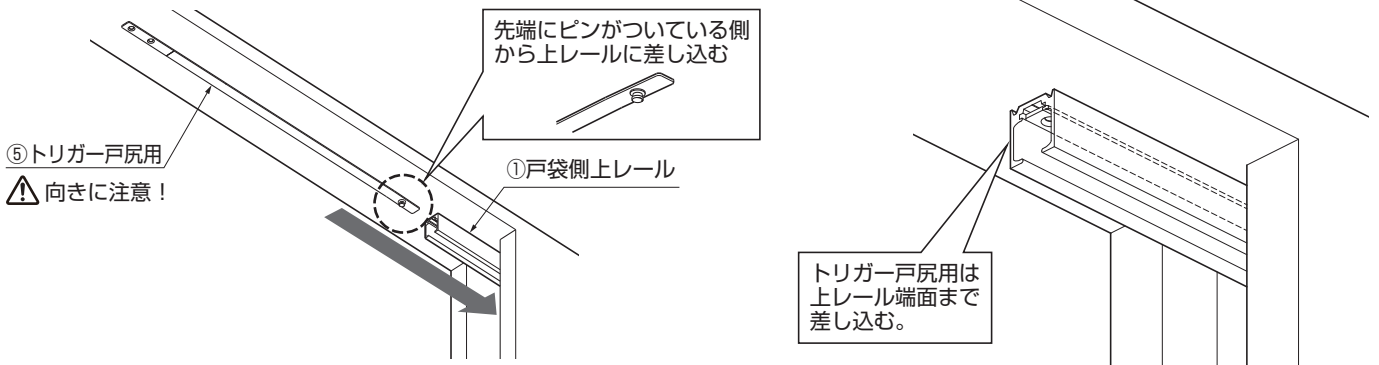
① 皿タッピンねじ 4×40 (付属)

3 扉への部品取付け



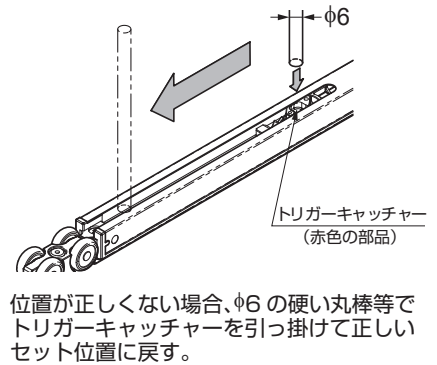
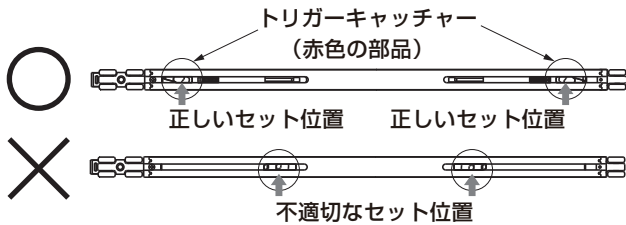
注意
 ① レールが変形しないように補強材などを入れて切断してください。

4 トリガー戸尻用の取付け



5 ソフトクローザーを取り付ける前の確認

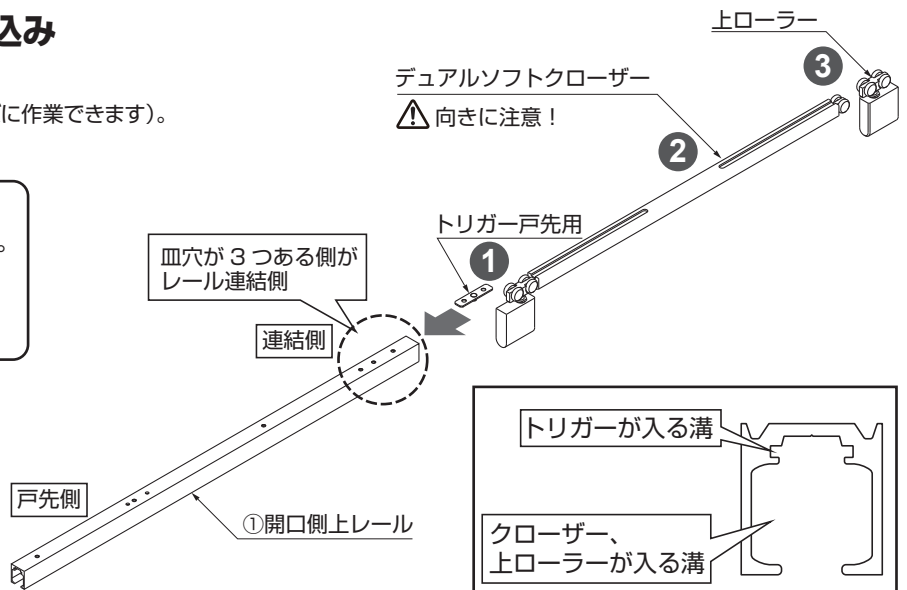
注意
 ① 確認しないで取り付けた場合、扉が引き込まれない故障の原因になります。



6 開口側上レールへの部品の組み込み

各部品の向きに注意し、①～③の順番で組み込む (後加工していない連結側から挿入するとスムーズに作業できます)。

注意
 ① 上レール内の、ごみやアルミの切粉などはきれいに取り除いてください。
 ② 組み込んだ部品が落ちないように、上レールとクローザー、上ローラーをテープで仮止めしてください。



7 開口側上レールの取付け

【1】上枠へのセット

開口側上レールと、戸袋側上レールの端部の位置を合わせる。

戸袋側上レール内のトリガー戸尻用をスライドさせて、開口側上レール内に挿入する。

⚠ 注意

- ① 上レール内の、ごみやアルミの切粉などはきれいに取り除いてください。

① 開口側上レール

皿穴が3つある側がレール連結側

⚠ 注意

- ① トリガー戸尻用の皿穴2ヶ所と、開口側上レールの端部の皿穴2ヶ所の穴位置を合わせてください。継ぎ目がずれていると、トリガーの挿入が難しくなります。

⚠ 注意

- ① トリガー戸尻用をスライドさせる際はドライバーなどを使用してください。ドライバーが不意に穴から外れ、レールを傷付けないよう注意してください。レールの内側下部に傷が付くとローラー走行時に異音が発生することがあります。

【2】トリガー、上レールの固定

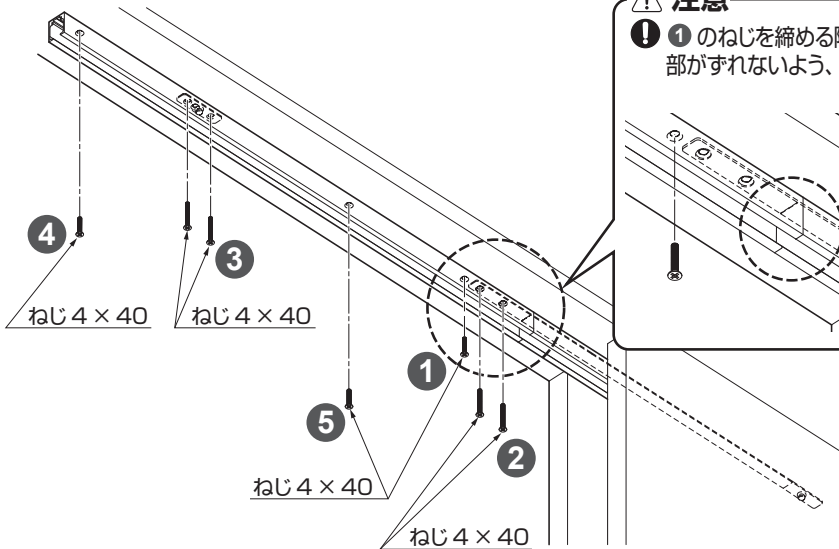
付属ねじを使用し、クローザや上レールを適宜動かしながら①～⑤の順番でねじを締め込む。

⚠ 注意

- ① ①のねじを締める際、レールの連結部がずれないように、注意してください。

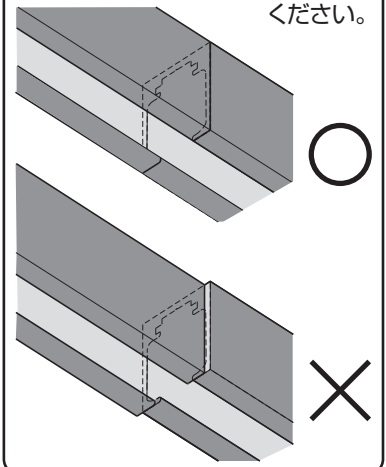
⚠ 注意

- ① 上レールの継ぎ目がすれないよう、また段差ができないよう、ねじをしっかりと締めてください。



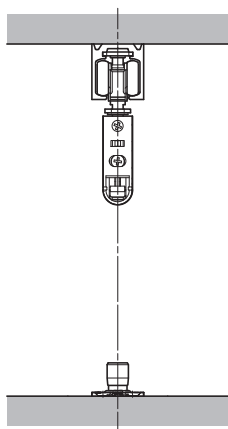
⚠ 注意

- ① レール連結後、ローラーを動かして連結部の段差やすきまで動きに支障がないか確認してください。

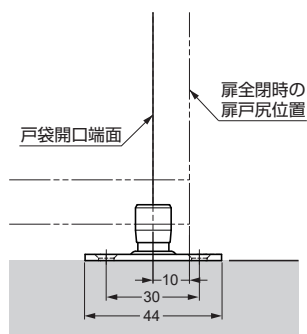


8 下ガイドの取付け (仮止め)

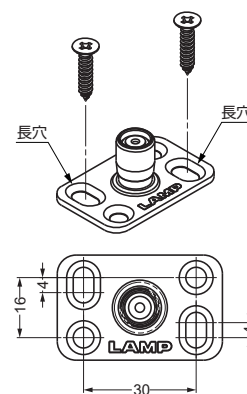
上レール中心の真下に、下ガイドの中心を合わせる。



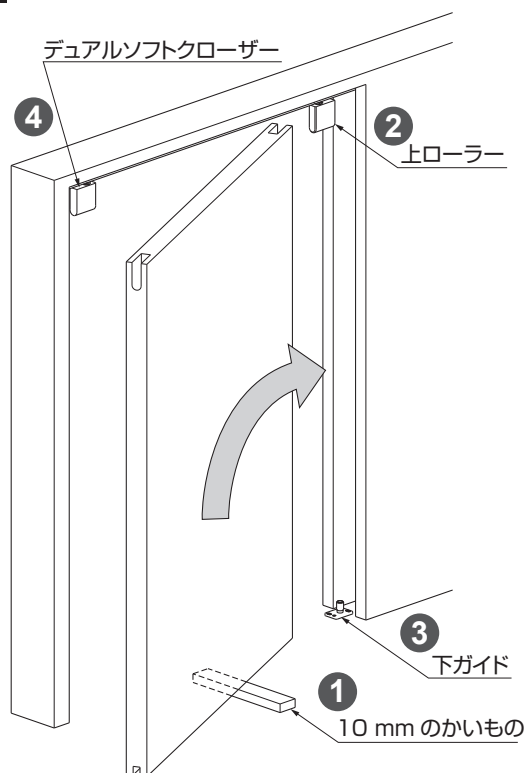
注意
 ① 図は扉の引き残しがある場合の取付位置を示します。



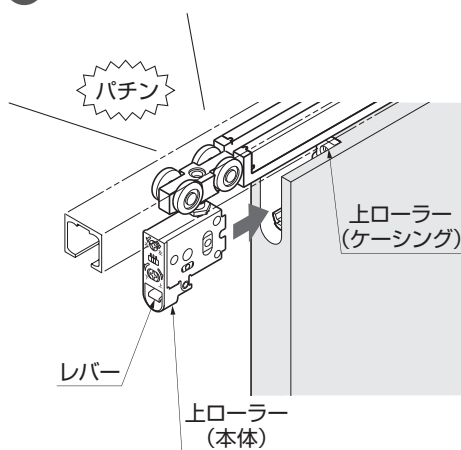
付属ねじで長穴2ヶ所を仮止めする。



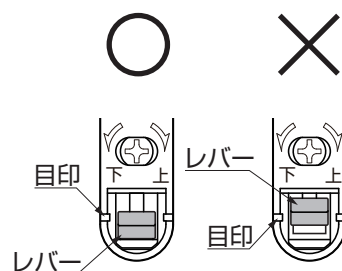
9 扉の吊込み



② クリック音がするまで差し込む。



ケーシングに差し込んだ後、上ローラーのレバーの位置を確認する。



注意
 ① 上ローラー(本体)がケーシングから外れないか確認してください(戸先、戸尻の両側)。

5 動作確認

扉を先側にゆっくり動かし、クローザーがトリガーに当たり、扉を閉じることを確認する。

- 作動開始位置：
戸先側、戸尻側共に、停止位置の約115 mm手前

10 扉の位置調整

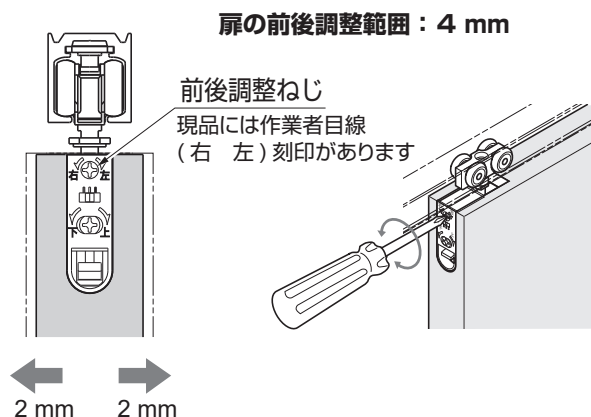
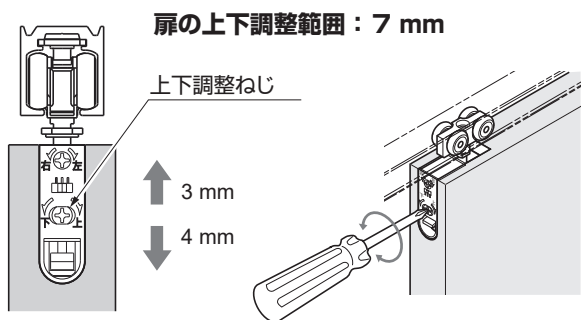
扉が上レールと平行で床面とのすき間が6～13 mmになるように調整する。

⚠ 注意

- ❶ 跳ね上がり防止ナットが緩んだ状態で調整をしてください。



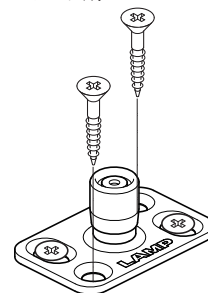
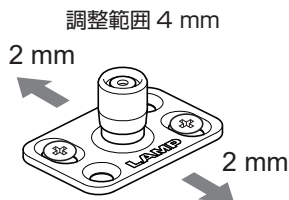
- ⊘ 調整ねじを調整範囲以上に回さないでください。破損の原因になります。
- ⊘ 調整ねじを電動ドライバーで回さないでください。破損の原因になります。



11 下ガイドの調整・固定

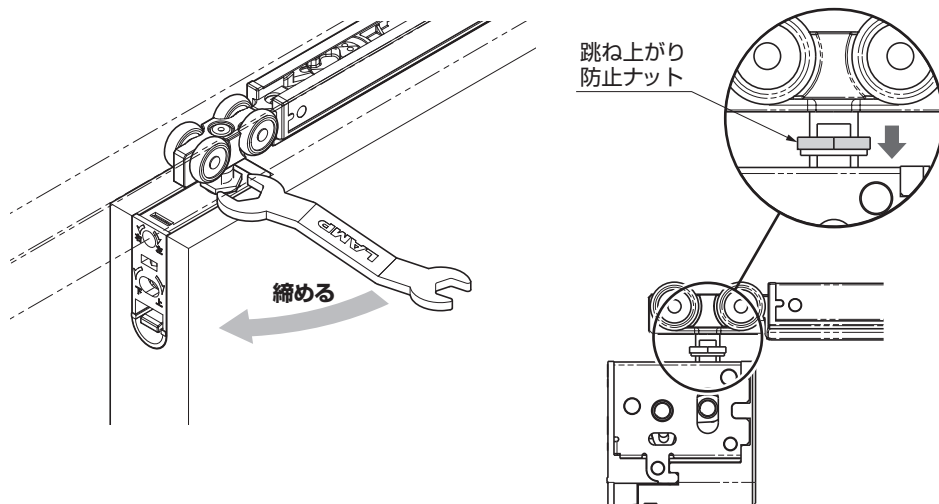
扉を開閉した時、扉と下ガイドの抵抗が大きい場合、扉を外し、固定ねじを緩めて位置を調整する。

位置が定まったら、4ヶ所ともしっかりと、ねじ止める。



12 跳ね上がり防止ナットの固定

両側のローラー吊り軸の跳ね上がり防止ナットを、本体に接触するまで付属のスパナで締め付ける。



⚠ 注意

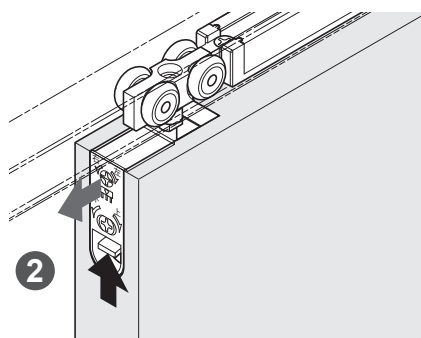
- ❶ 必ず締めてください。締め忘れは、故障・破損の原因になります。

以上で基本的な取付・調整は終わりです。

補足 1 扉、上レールの外し方

【1】扉の外し方

- ① 扉の下に 10 mm のかいもをはさむ。
- ② 戸先側上ローラー（本体）のレバーを上を持ち上げたまま、戸先側上ローラー（本体）をケーシングから引き抜く（※1）。
- ③ 扉を戸袋にこすらないよう注意しながら、引き出す。
- ④ 戸尻側の上ローラーをケーシングから引き抜く。



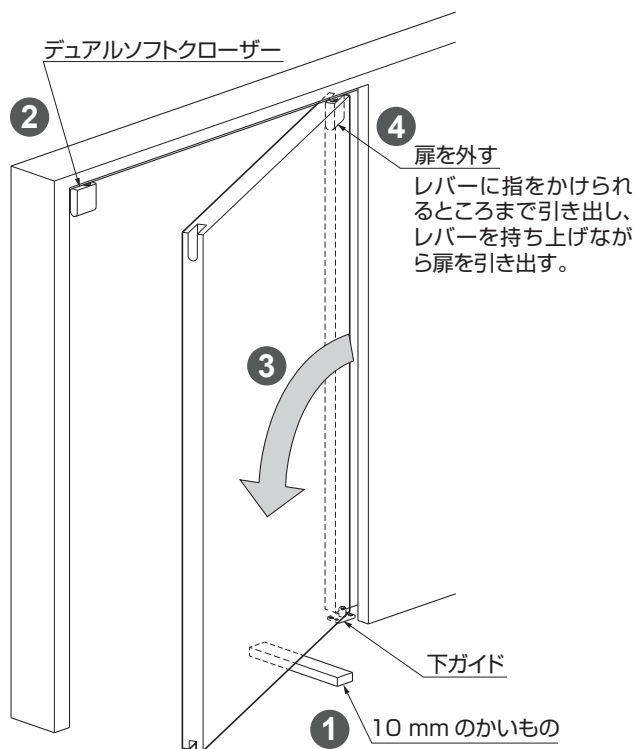
※1 上ローラー用化粧キャップ（オプション）の外し方

動画をご覧ください。



⚠ 注意

- ❗ 扉を倒さないように注意してください。



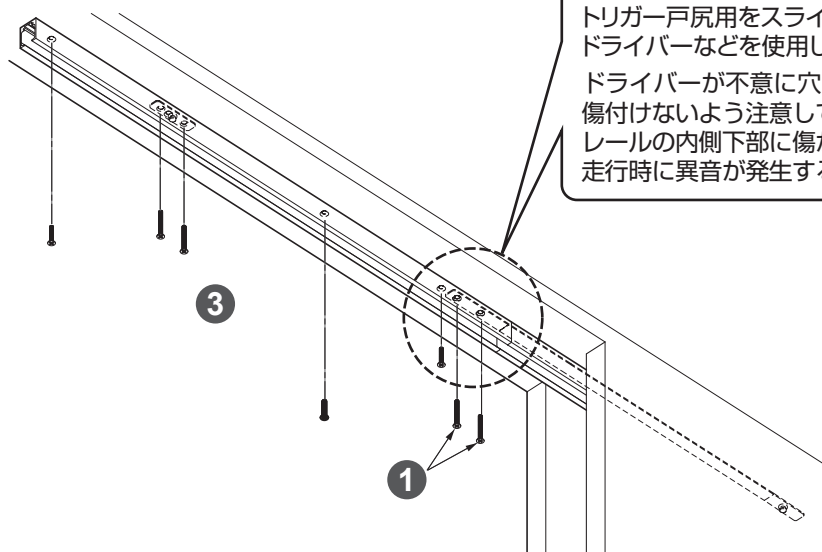
【2】上レールの外し方

- ① トリガー戸尻用のねじを外す。
- ② トリガー戸尻用をスライドさせて、戸袋側上レールに収める。
- ③ 開口側上レールを外す。

⚠ 注意

- ❗ トリガー戸尻用をスライドせずに開口側上レールを外そうとすると、トリガーが変形してしまいます。

最後のねじをゆるめる際は、必ず手で支えてください。



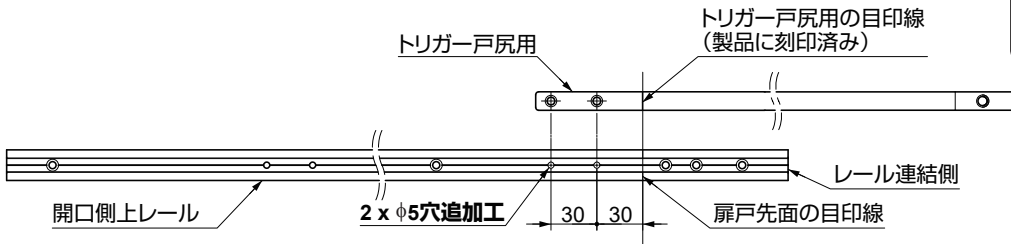
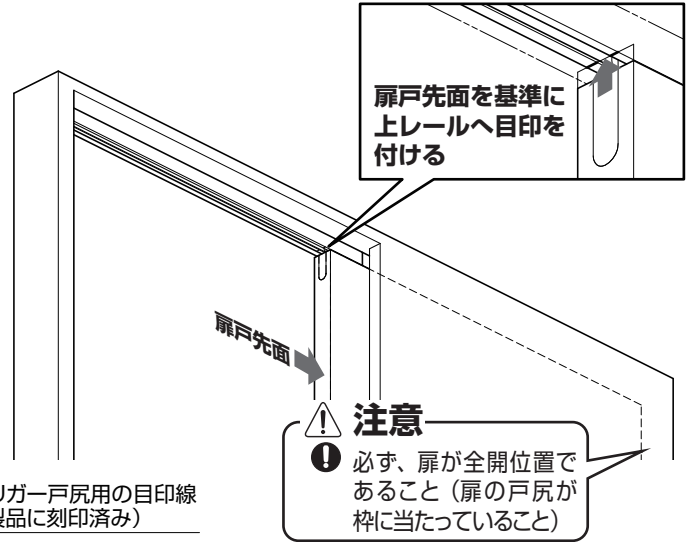
⚠ 注意

トリガー戸尻用をスライドさせる際はドライバーなどを使用してください。ドライバーが不意に穴から外れ、レールを傷付けないように注意してください。レールの内側下部に傷が付くとローラー走行時に異音が発生することがあります。

補足2 レール連結位置を変えたい場合

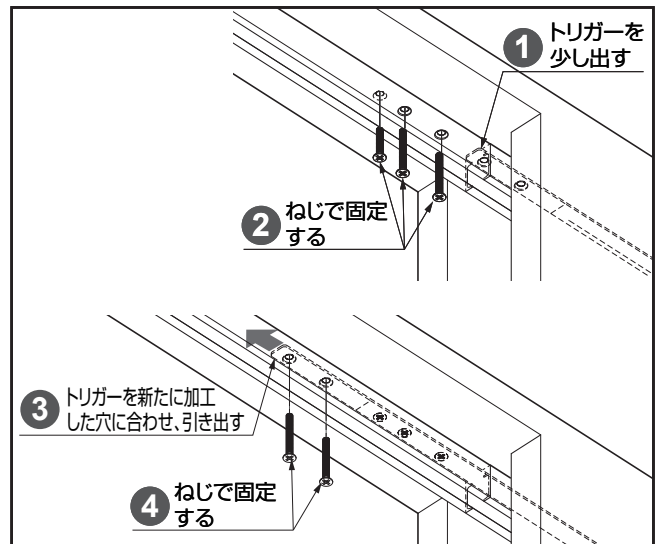
【1】現物合わせでトリガー位置を決める方法

- (1) 扉全開時の戸先面を基準に、上レールに目印線を引く（あとが残らないよう、養生テープなどを貼り、その上に目印をつける）。
 - (2) 開口側上レールを外す。
「補足1【1】扉の外し方」の手順に従って扉を外し、上レールを外す。
- ・開口側上レールにトリガー取付穴を追加する（下図参照）。



- (3) 上レールの取付け
作業の順番は右図の通り（通常の手順と異なるので注意）。
- (4) 扉の吊込み
P.3 手順②以降にしたがって、再び扉を吊り込む。

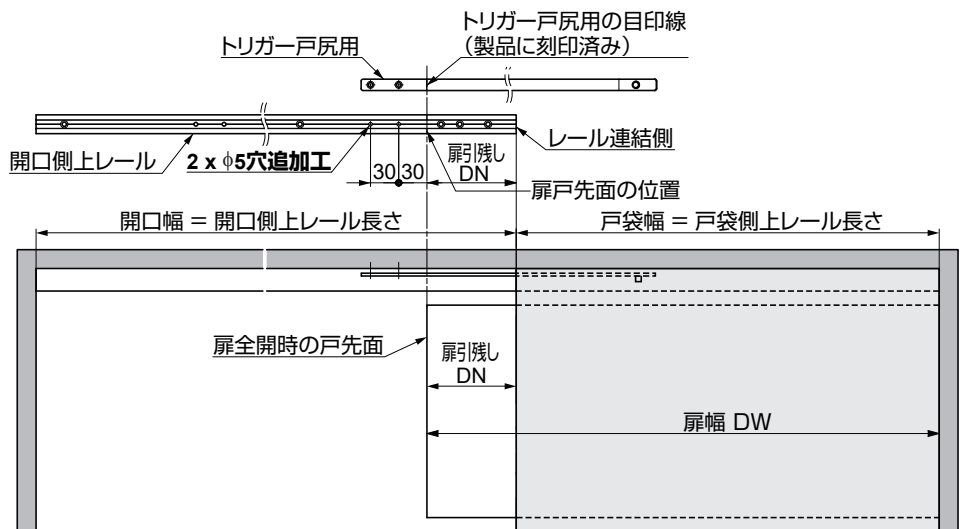
開口側上レール固定の順番（【1】、【2】共通）



【2】あらかじめ開口側上レールにトリガー取付穴を加工する方法

戸袋側上レール長さ = 戸袋幅で引残しがある場合の例

- (1) 開口側上レールのトリガー戸尻用取付穴を下図の通りに加工する。
- (2) 右上の図に従い上レールを取り付ける（通常の手順と異なるので注意）。



定期点検

- ・レール内を掃除してください。
- ・扉の上下の隙間を確認し、必要に応じて調整してください。

困ったときの対応

| 症状 | チェックポイント | 対処方法 |
|----------------------|---|---|
| 扉がソフトクローズの途中で止まってしまう | 床面または下ガイドに扉下面がこすっていませんか。 | レールを取り付けているねじに緩みがないことを確認した後に扉の高さ調整をし、床面と扉下面との隙間が6～13mmになるようにしてください。 |
| | 上レールが水平に取り付けてありますか。 | 水平器を利用して上レールを水平に付け直してください。 |
| | モヘア等を使用していませんか。 | モヘア等と扉の摩擦を軽減してください。 |
| 扉がソフトクローズしない | トリガーが付いていますか。 | トリガーを指定の位置に取り付けてください。 |
| | 扉を勢いよく閉じていませんか。 | 扉を勢いよく閉じた場合、機能が十分に発揮されず、故障の原因になりますので、おやめください。 |
| | 手順 6 のトリガーキャッチャー位置が変わってしまった可能性があります (上レールに組み込んだ状態では確認できません)。 | 扉と上レールを取り外し、手順 6 の確認をしてください。 |
| 扉の開閉時に異音が発生する | 床面または下ガイドに扉下面がこすっていませんか。 | レールを取り付けているねじに緩みがないことを確認した後に扉の高さ調整をし、床面と扉下面との隙間が6～13mmになるようにしてください。 |
| | 扉が隣接する箇所とこすっていませんか。 | 扉が隣接するものところすらないように扉の前後調整、または下ガイドの位置を調整してください。 |
| | レール部のローラーにごみやアルミの切粉が付着または、刺さっていませんか。 | 上レールを外し、ローラーを引き抜いてごみや切粉を取り除いてください。 |
| | レールを枠に取付けているねじが緩んでいませんか。 | ローラーがねじに接触しないよう、ねじを締め直してください。 |
| 扉の開閉が重い | 床面または下ガイドに扉下面がこすっていませんか。 | 上レールを取付けているねじに緩みがないことを確認した後に扉の高さ調整をし、床面と扉下面との隙間が6～13mmになるようにしてください。 |
| | 扉が隣接する箇所とこすっていませんか。 | 扉が隣接するものところすらないように扉の前後調整、または下ガイドの位置を調整してください。 |
| 扉が開閉しない | レールを枠に取付けているねじが緩んでいませんか。 | ローラーがねじに接触しないよう、ねじを締め直してください。 |
| 勝手に扉が開閉してしまう | 上レールが水平に取り付けてありますか。 | 水平器を利用して上レールを水平に付け直してください。 |
| 扉が途中で止まったり、引っかかる | 上レールの継ぎ目がずれていて、継ぎ目をクローザーやローラーが通るときに引っかかっていませんか。 | 上レールがずれないように、開口側上レールの取付位置を調整してください。 |

本製品に関するご質問・ご相談は、
ご購入先の販売店 へのお問い合わせを推奨しております。

※弊社は代理店販売をメインとしておりますので、販売代理店へ先ずお問い合わせいただく事が、スムーズな対応にもなります。

SUGATSUNE スガツネ工業
LAMP 印の機能&デザイン金物メーカー

TEL:03-3864-1122(代) 平日9:00~17:30
E-mail : support@sugatsune.co.jp

2022.01. 0932-7