

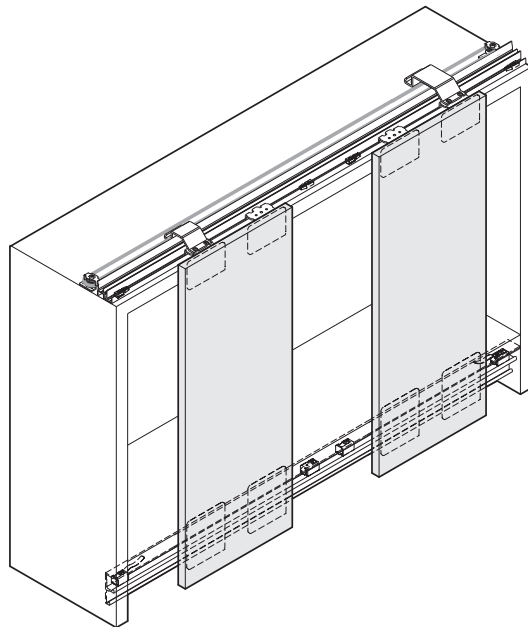


# コンビーノ 35H-FS シンクロ 取付説明書

このたびは、弊社製品をご採用いただきありがとうございます。取付作業前に本説明書をよくお読みのうえ、正しく取り付けてください。取り付け後は、本書をいつでも取り出せるよう保管してください。

## 本製品について

- 2枚の扉を引き分け方向に連動させる引戸の部品セットです。



## 取り付けできる扉

|    |                    |
|----|--------------------|
| 幅  | 1200mm 以下          |
| 高さ | 2200mm 以下          |
| 厚さ | 18 ~ 30mm          |
| 質量 | 35kg 以下 (扉 1 枚当たり) |

## 正しく安全に取り付けていただくために

- ⊘ 本記号はしてはいけない禁止内容です。
- ❗ 本記号は、必ず実行していただく強制内容です。

### ⚠ 警告 死亡または重傷を負う恐れがある内容を示します。

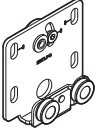
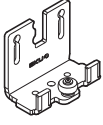
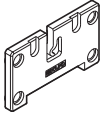
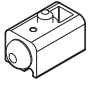
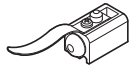
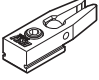
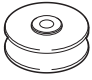
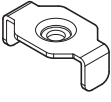

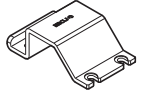

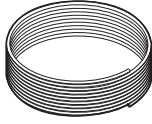




- ❗ 本製品の取付工事は、知識、経験のある方が本書に従い正しく行なってください。取り付けに不備があると、扉の脱落などにより思わぬけがをする恐れがあります。
- ❗ 扉の質量、扉の開閉時の衝撃に耐えうるキャビネットを製作してください。また、ねじは必ず指定したものを使用し確実に締めつけてください。取付強度が不足していると、上レールや扉が脱落してけがをする恐れがあります。
- ⊘ 本来の目的とは異なる使用方法や本書に示す仕様以外の扉には使用しないでください。
- ⊘ 本書で説明する部分以外の分解、および改造は行わないでください。

### ⚠ 注意 軽傷を負うことや、物的損害が発生する恐れがある内容を示しています。

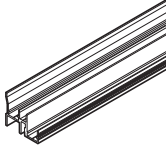
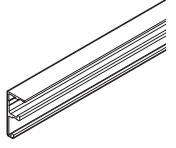
- ❗ 本製品は家具を構成するための部品です。取付終了後に、最終製品としての機能および安全性をご確認ください。
- ❗ 指定寸法、仕様、各部の水平、垂直を必ず守ってください。板の反り、傾きやねじれは、故障や性能低下のおそれがあります。
- ❗ 部材を切断した場合、切断面のバリやかえりはきれいに取り除いてください。
- ❗ ねじの緩み等異常がないか、定期的に点検し、増し締めしてください。(お使い始めから1ヶ月後と6ヶ月後、その後は1年ごとが目安となります。)

## 部品セット一覧

品番：56-3183-071

|   |   |   |   |   |
|---|---|---|---|---|
| ① ローラー<br><br>4 ケ    | ② ガイドローラー<br><br>4 ケ     | ③ ガイドローラー用ブラケット<br><br>4 ケ   | ④ ストッパー<br><br>2 ケ   | ⑤ ストッパー<br><br>2 ケ   |
| ⑥ ストッパー<br><br>4 ケ   | ⑦ ローラー<br><br>2 ケ        | ⑧ ローラーガイド<br><br>2 ケ   | ⑨ シンクロパーツ<br><br>2 ケ | ⑩ シンクロパーツ<br><br>1 ケ |
| ⑪ シンクロパーツ<br><br>1 ケ | ⑫ 連動ロープ (10m)<br><br>1 本 | ⑬ 取付ねじ<br> M4×8 : ヘキサロビュラ穴付バインド小ねじ …… 4 ケ<br> 4.5×20 : 十字穴付皿タッピンねじ …… 16 ケ<br> 4.5×17 : 十字穴付特殊タッピンねじ …… 16 ケ<br> M5×10 : 六角穴付ボルト …… 2 ケ |   |   |

## 必要な部品

|  |   |
|--|---|
| <b>ガイドレール</b><br>⑭長さ：2500mm 品番：56-3072-250<br>⑮長さ：3500mm 品番：56-3072-350<br> | <b>レール</b><br>⑯長さ：2500mm 品番：56-3184-250<br>⑰長さ：3500mm 品番：56-3184-350<br> |
|--|---|

## 使う工具と準備していただくもの






・プラスドライバー 2番



・ヘキサロビュラドライバー T20

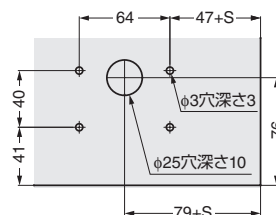
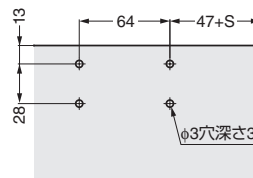
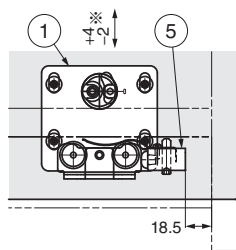
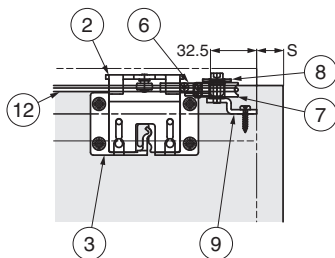
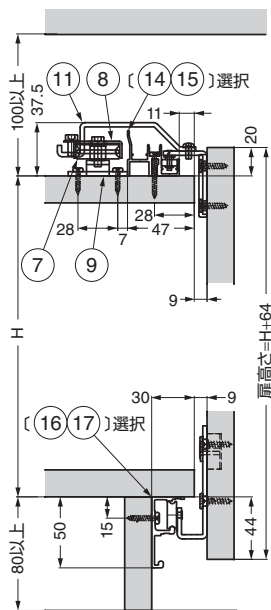


・六角棒スパナ 3、4

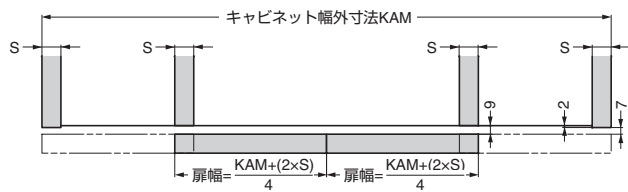
- ・ 3.5×30 十字穴付なべタッピンねじ
- ・ 4.5×30 十字穴付皿タッピンねじ
- ・ 4×20 十字穴付なべタッピンねじ

- ガイドレール⑭⑮の固定 (天板の上から)
- ガイドレール⑭⑮の固定 (天板の下から)
- レール⑯⑰の固定

■扉の加工寸法

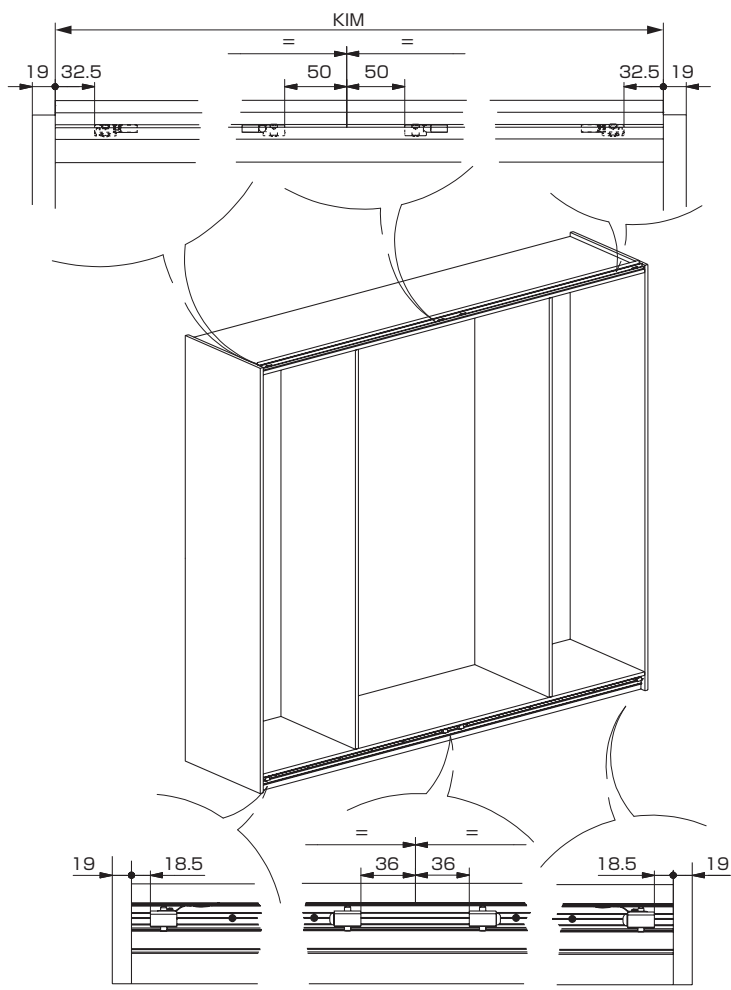


※扉の高さは-2mmから+4mmの範囲で調整可能。

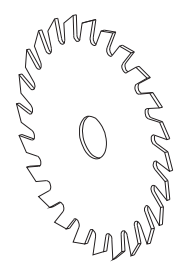


# 取付手順

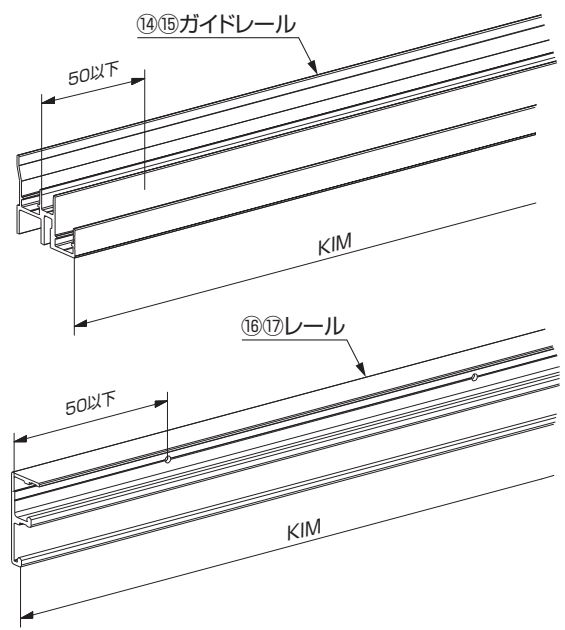
## 1 キャビネットの寸法、ストッパーの取付位置を確認してください。



## 2 レール類の切断

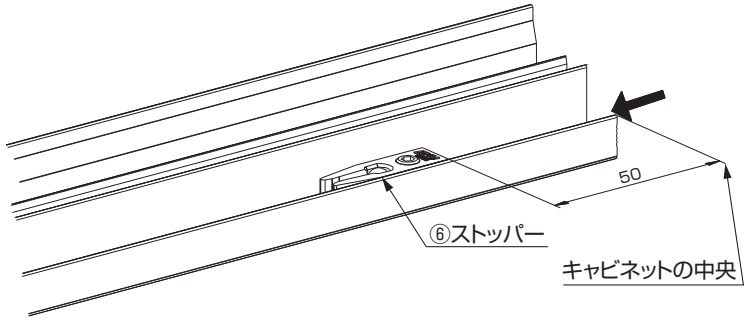
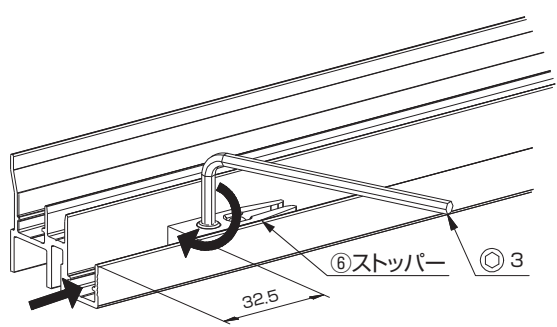


端の取付穴は、端部から50mm以下になるように切るか、50mm以下のところに取付穴をあけてください。



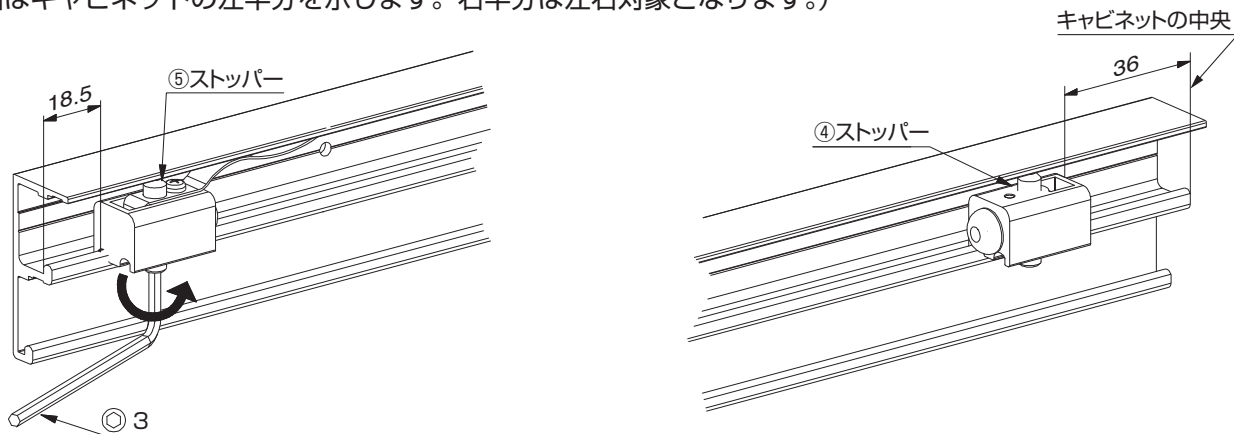
**注意**  
切断面のバリ・かえり、レール内の切りくずやほこりをきれいに取り除いてください。

## 3 ストッパーの取り付け（ガイドレール） (図はキャビネットの左半分を示します。右半分は左右対称となります。)

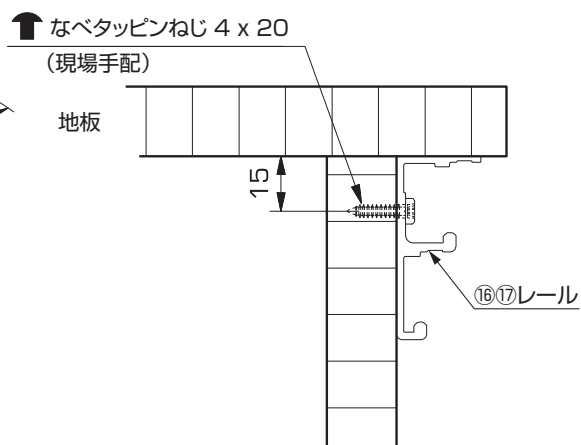
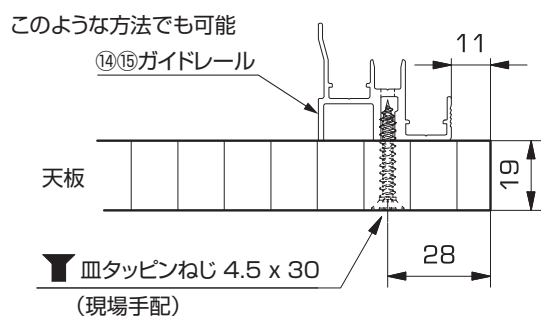
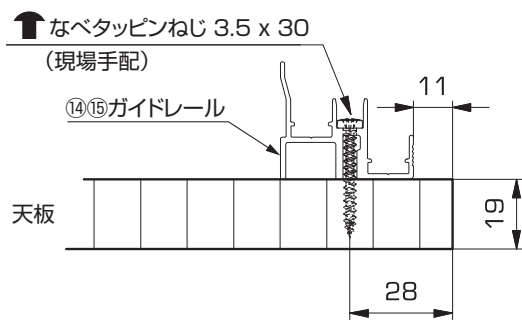
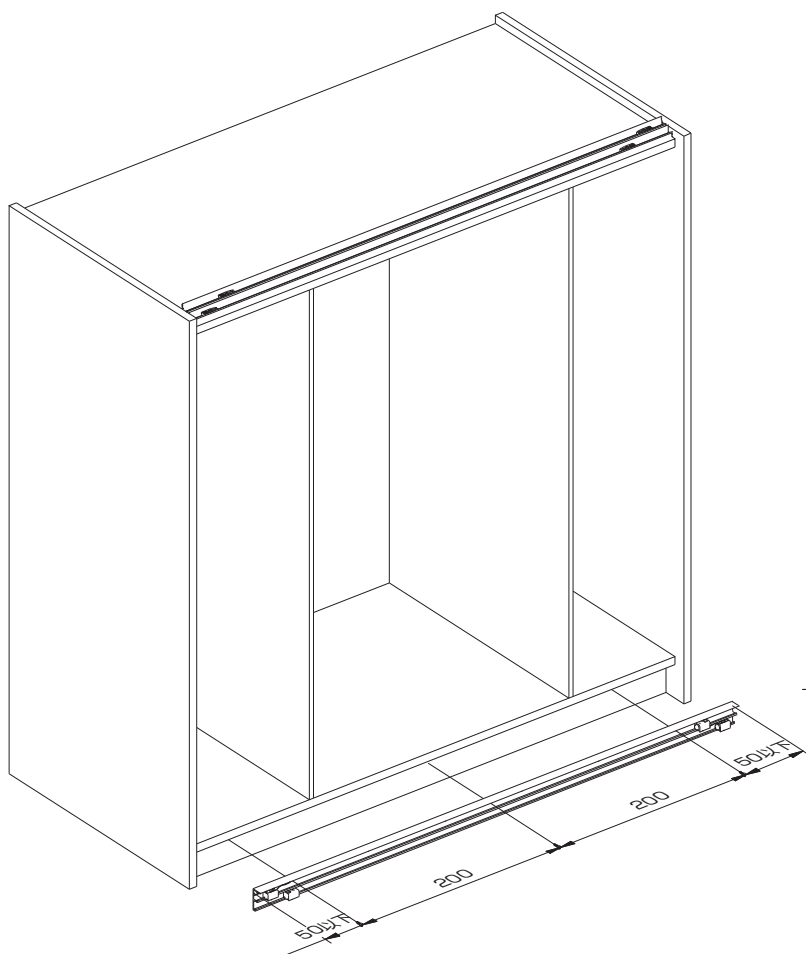


## 4 ストッパーの取り付け（レール）

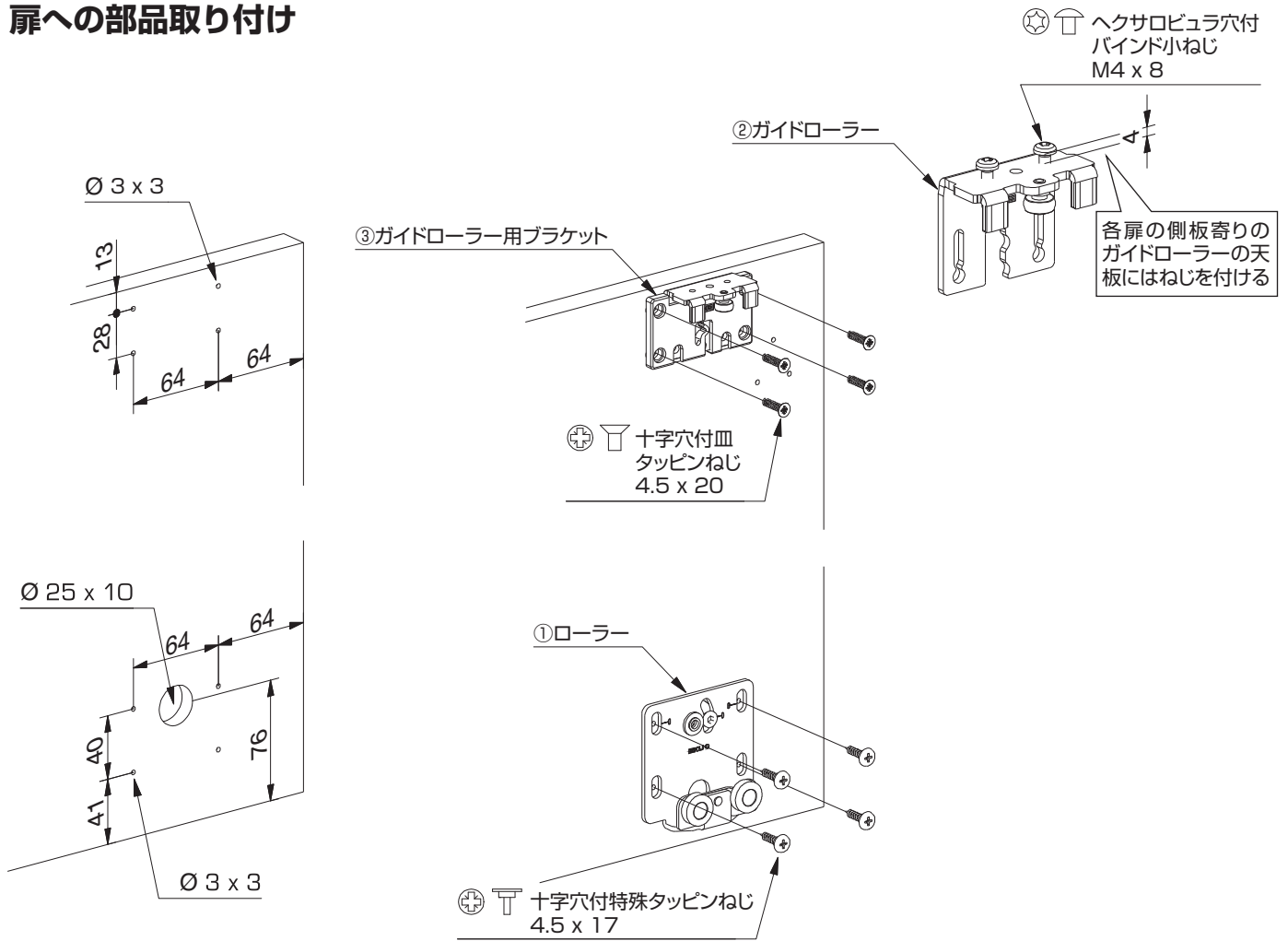
（図はキャビネットの左半分を示します。右半分は左右対象となります。）



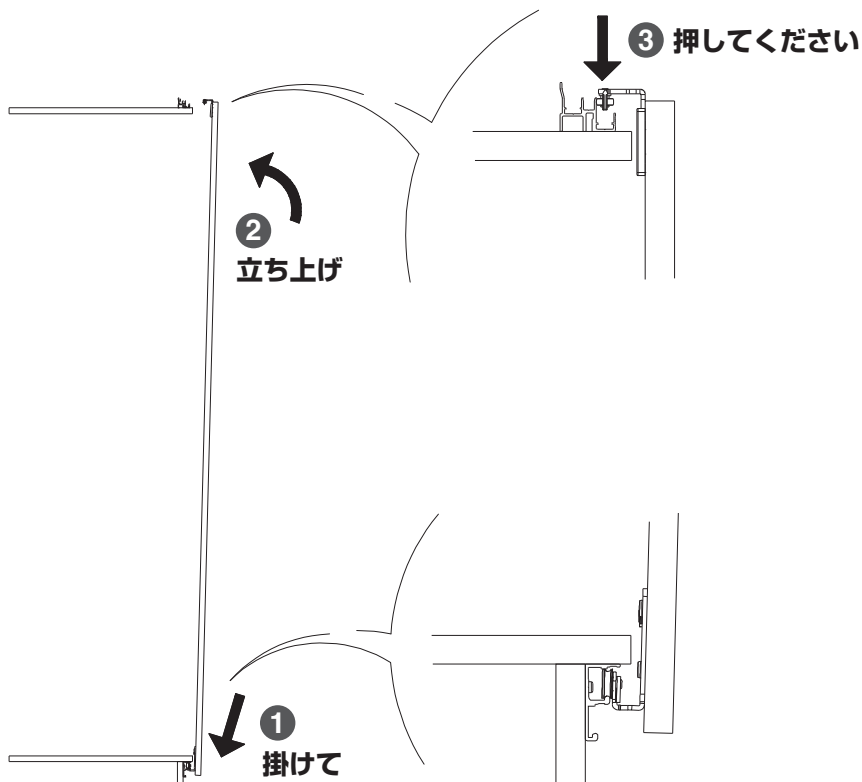
## 5 ガイドレール、レールの取り付け



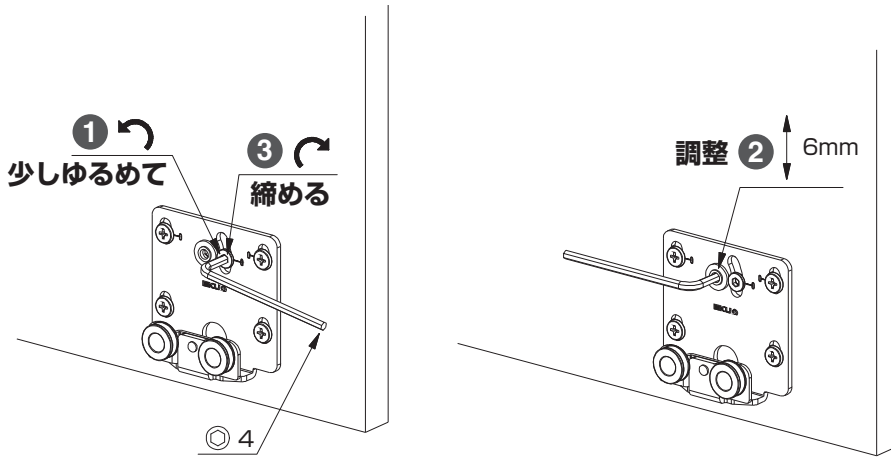
## 6 扉への部品取り付け



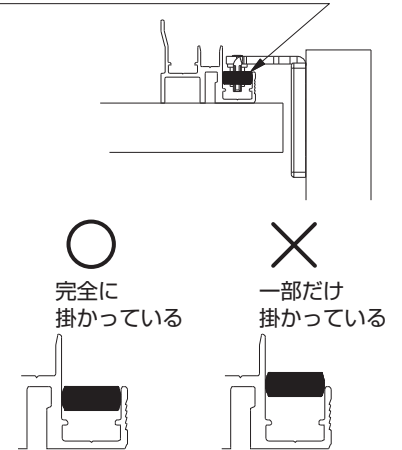
## 7 扉の吊り込み



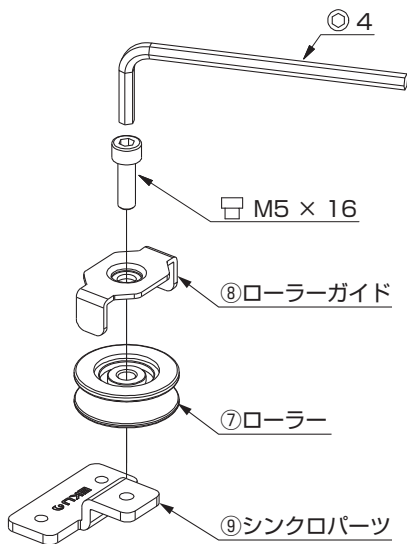
## 8 扉の高さ調整



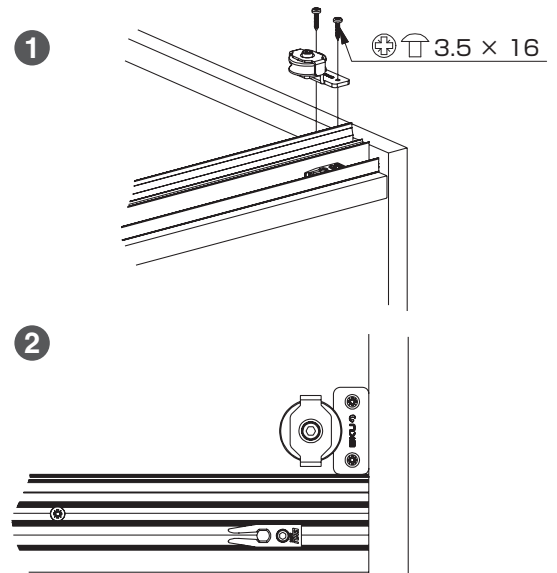
ガイドローラーがガイドレールに完全に掛かるように調整してください。



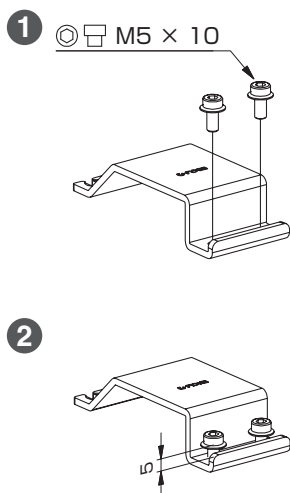
## 9 シンクロパーツ (ローラー) の組み立て



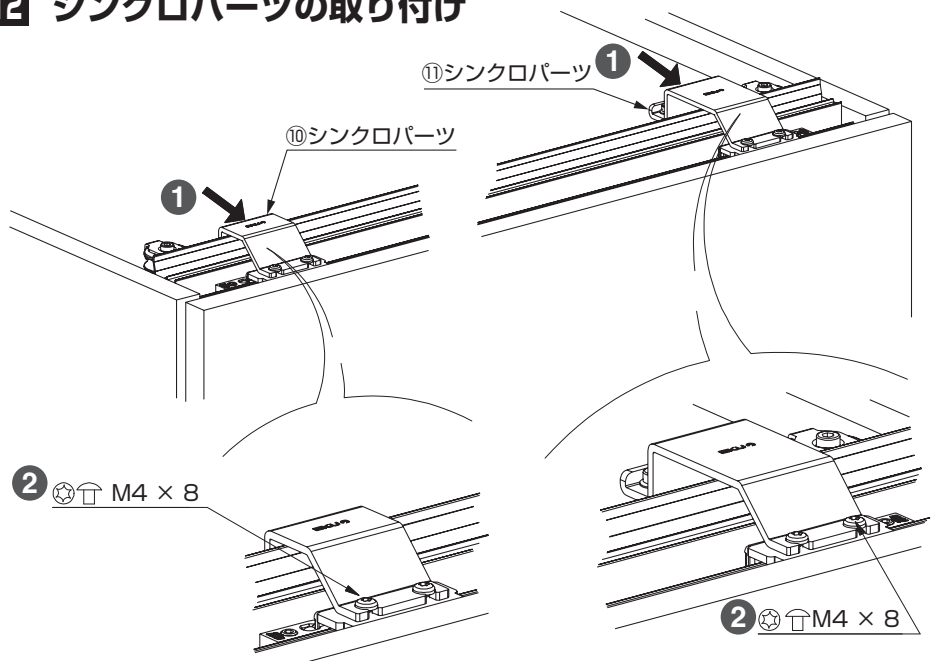
## 10 シンクロパーツ (ローラー) の取り付け



## 11 シンクロパーツの組み立て

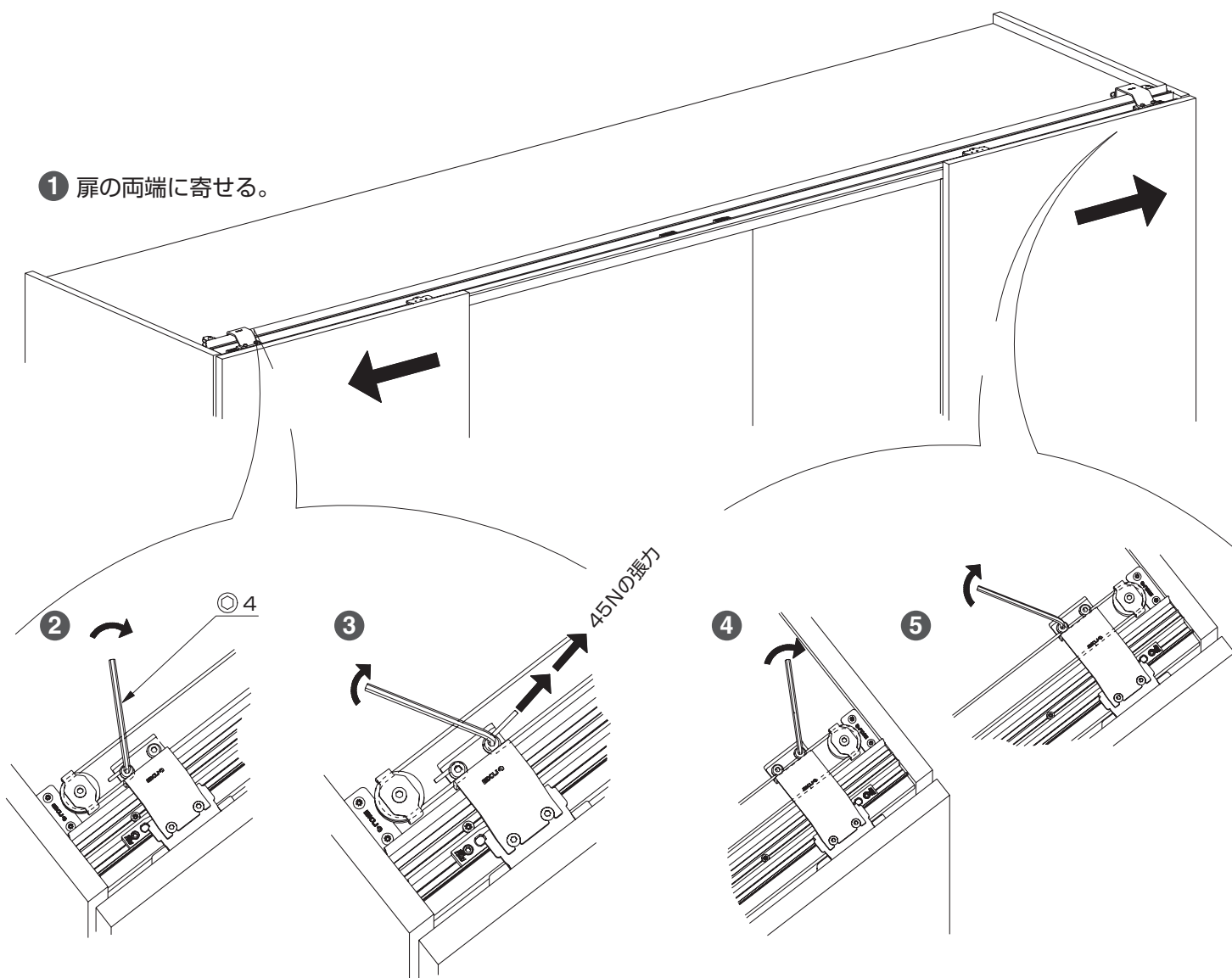


## 12 シンクロパーツの取り付け



## 13 連動ロープの取り付け

1 扉の両端に寄せる。



本製品に関するご質問・ご相談は、お買い求めいただいた販売店、または下記の窓口をお願いいたします。

電話番号 03 (3864) 1122

受付時間 月～金 9:00～17:30 (年末・年始・夏季休暇等は除く)

FAX 03 (3863) 6875

E-mail : support@sugatsune.co.jp

東京都千代田区岩本町2-5-10 〒101-0032

**SUGATSUNE** スガツネ工業  
LAMP 印の機能&デザイン金物メーカー

ISO 9001 (JSAQ384) ・ ISO 14001 (JSAE597) 審査登録  
※ISO9001:国内各拠点 ※ISO14001:千葉事業部 千葉工場 および 物流事業部 物流センター  
<http://www.sugatsune.co.jp/>