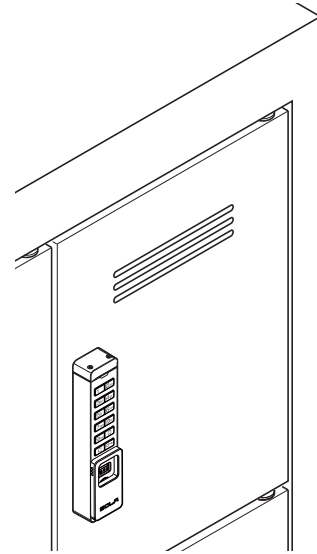


このたびは、弊社製品をご採用いただきありがとうございます。取付作業前に本説明書をよくお読みのうえ、正しく取り付けてください。取り付け後は、本書をいつでも取り出せるよう保管してください。

本製品について

- 4桁の暗証番号で施解錠する家具用の電子錠です。
- カムの取付方向を変えることで、左右どちらの開き方にも対応できます。
- ロックユニットが電池切れしても、別売のマスターキーやプログラムキーが外部電源になるので、扉を壊さずに解錠できます。



取り付けできる扉

扉厚	22 mm 以下
----	----------

正しく、安全に取り付けていただくために

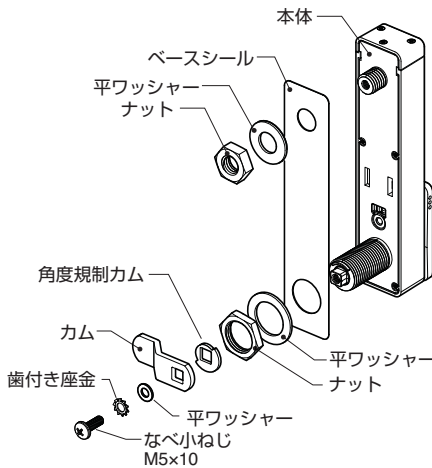
- ⊘ 本記号は、してはいけない禁止行為を示します。
- Ⓜ 本記号は、必ず従っていただく強制内容を示します。

⚠ 注意 軽傷を負うことや、物的損害が発生するおそれがある内容を示します。

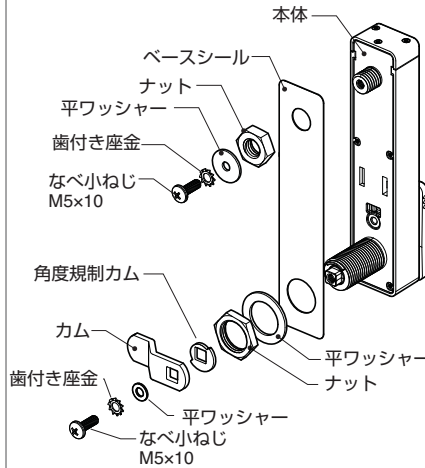
- Ⓜ プログラムキーおよびマスターキーは、電池がなくなった状態で数時間放置すると、登録した情報が失われてしまうため、一年に一回は電池を交換してください。また、電池交換も一時間以内に行ってください。
- ⊘ 扉への取り付けが完了するまで、ハンドル（施解錠）操作は行わないでください。
- Ⓜ 各種登録作業については、別冊の「操作説明書」に従ってください。

部品一覧

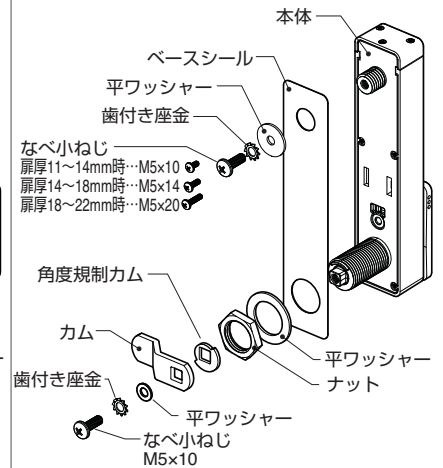
扉厚 6mm 以下の場合



扉厚 6～11mm の場合



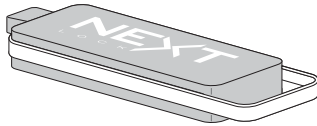
扉厚 11～22mm の場合



キー（別売）

各種登録作業については、別冊の「操作説明書」に従ってください。

プログラムキー(※)
(黄色)



マスターキー(※)
(黒)



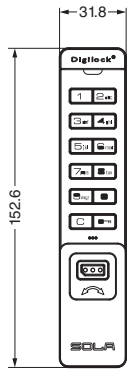
ユーザーキー
(青)



※ロックユニット電池切れ時の外部電源にもなります。

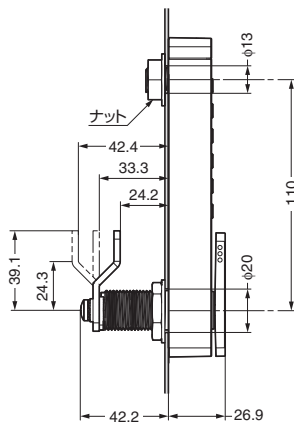
寸法図

【本体】

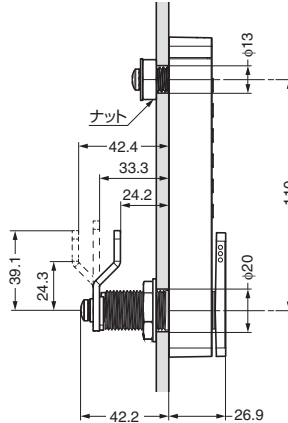


【取付寸法】

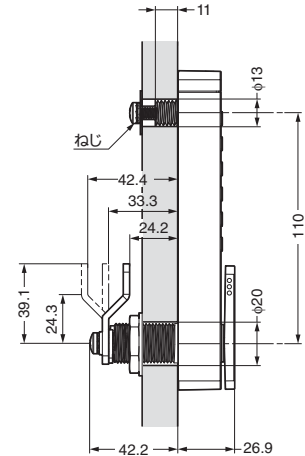
扉厚 6 mm 以下 の場合



扉厚 6～11 mm の場合



扉厚 11～22 mm の場合



角度規制カムの取付方向

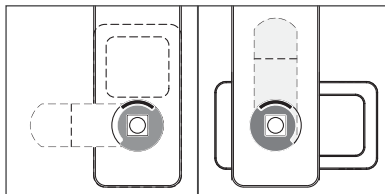
図は扉の裏側から見た状態を示します。



受座が右側の場合

【施錠状態】

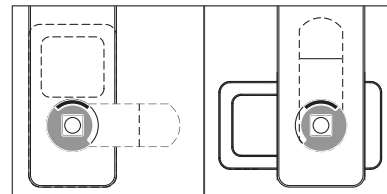
【解錠状態】



受座が左側の場合

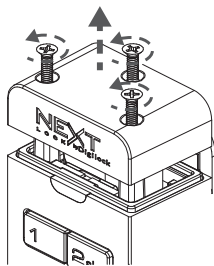
【施錠状態】

【解錠状態】

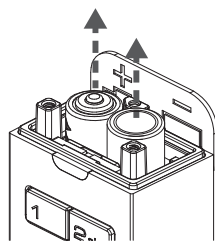


電池の入れ方

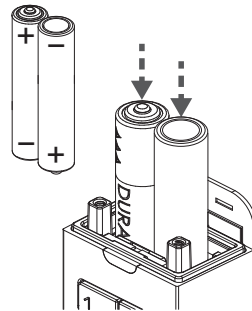
【1】電池カバーを外す。



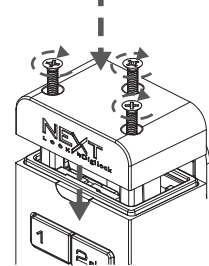
【2】電池を取り出す。



【3】単4電池2本を入れる。



【4】電池カバーを固定する。



本製品に関するご質問・ご相談は、お買い求めいただいた販売店、または下記の窓口にお問い合わせいたします。

電話番号 **03 (3864) 1122**

受付時間 **月～金 9:00～17:30** (年末・年始・夏季休暇等は除く)

FAX **03 (3863) 6875**

E-mail : support@sugatsune.co.jp

東京都千代田区岩本町2-5-10 〒101-0032

SUGATSUNE スガツネ工業
LAMP 印の機能&デザイン金物メーカー

ISO 9001 (JSAQ384) ・ ISO 14001 (JSAE597) 審査登録
※ISO9001: 国内各拠点 ※ISO14001: 千葉事業部 千葉工場 および 物流事業部 物流センター
<http://www.sugatsune.co.jp/>

2016.03 0947-4