

取付説明書

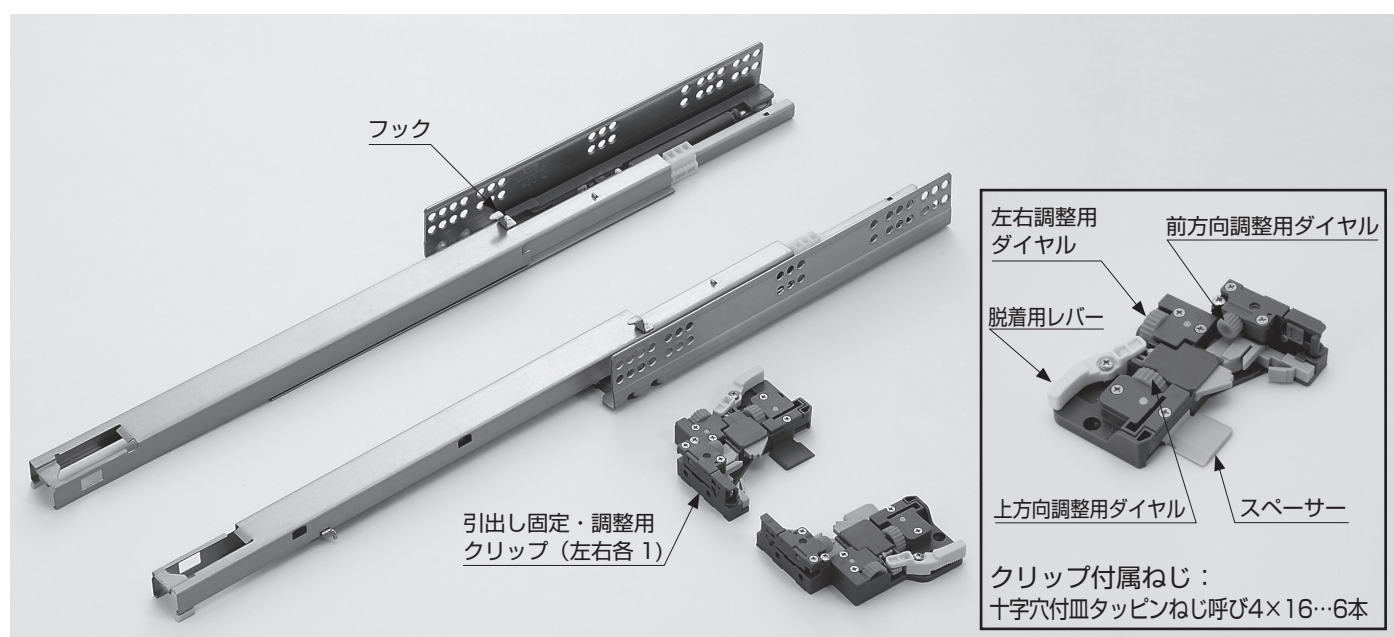
2020 アンダーマウント型レール セルフ&ソフトクロー징機構付 底付けタイプ

このたびは、弊社製品をご採用いただきありがとうございます。取付作業前に本書をよくお読みのうえ、正しく取り付けてください。取付後は、本書をいつでも取り出せるよう保管してください。

本製品について

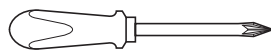
- 3段引のスライドレールです。
- セルフ&ソフトクロー징機構は、閉じる約30 mm手前から働きます。
- スライドレールが外側から見えなため、キャビネットなどのデザイン性を損ないません。
- 脱着レバー操作で引き出しの取り外しができます。
- 三次元調整機能付です。ダイヤル操作で引き出しの位置を上へ+2.5 mm、前へ+3 mm、左右±1.5 mmの範囲で調整できます。

部品一覧

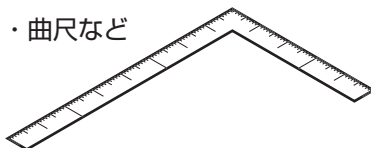


使う工具と準備していただくもの

・プラスドライバー



・曲尺など



・レール取付用ねじ: 皿タッピンねじ呼び4



正しく安全に施工していただくために

⚠ 警告・注意 ⚡ 禁止 ⚠ 厳守

注意 軽傷を負うことや、物的損害が発生するおそれがある内容を示します。



- ・指定寸法、仕様、各部の水平、垂直を必ず守ってください。板の反り、傾きやねじれは、故障などの原因になります。
- ・ねじのゆるみ等異常がないか、定期的に点検し、増し締めしてください。
(お使い始めから1ヶ月後と6ヶ月後、その後は1年ごとを目安にしてください)。

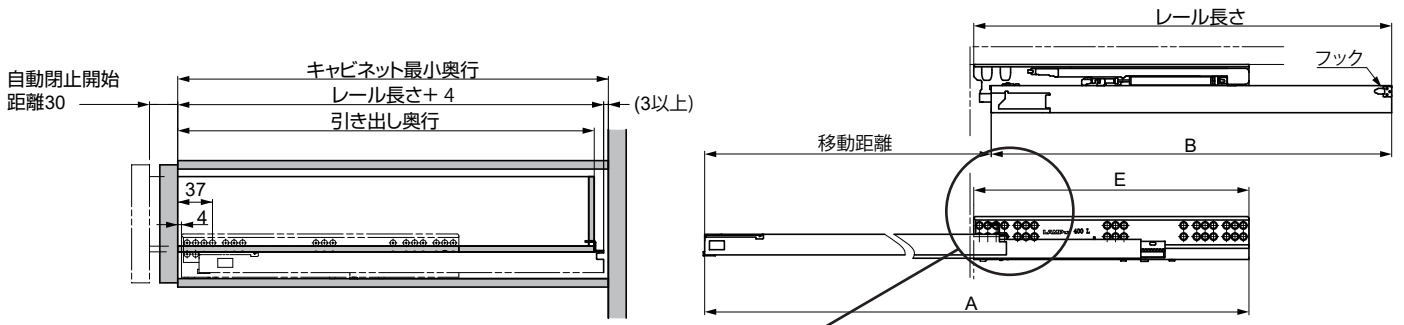


- ・ソフトクロー징機構が作動している時に、強い力で押し込まないでください。オイル漏れの原因になります。

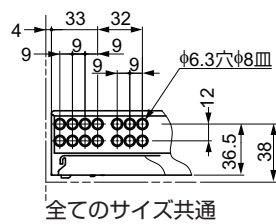
取付寸法図

■納まり寸法

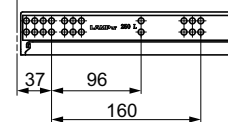
品番	引き出し奥行	キャビネット最小奥行	動距離移	A	B	C	D	E	耐荷重 N/ペア	耐荷重 kgf/ペア
2020-250	240	255	213	424	229	-	-	230	392	40
2020-270	260	275	233	444	249	-	-	230		
2020-300	290	305	263	507	279	160	-	263		
2020-350	340	355	313	579	329	192	-	285		
2020-400	390	405	363	639	379	192	-	295		
2020-450	440	455	413	689	429	192	-	295		
2020-500	490	505	463	774	479	-	-	330		
2020-550	540	555	513	862	529	-	292	368		
2020-600	590	605	563	949	579	-	330	405		



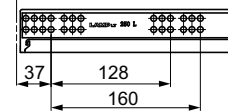
■レール取付穴の相互位置



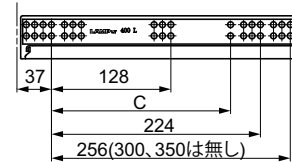
[2020-250]
3ヶ所固定



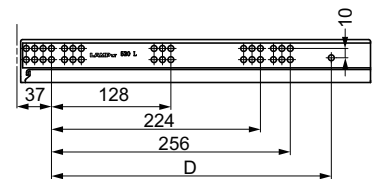
[2020-270]
3ヶ所固定



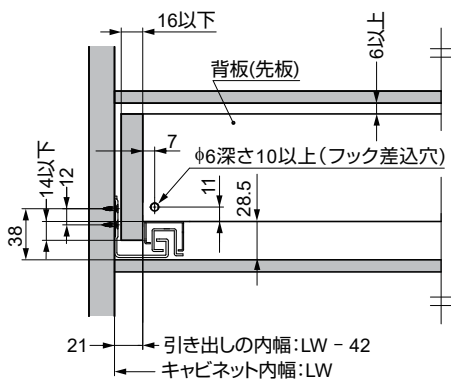
[2020-300 / 350 / 400 / 450 / 500]
4～5ヶ所固定



[2020-550 / 600]
5ヶ所固定

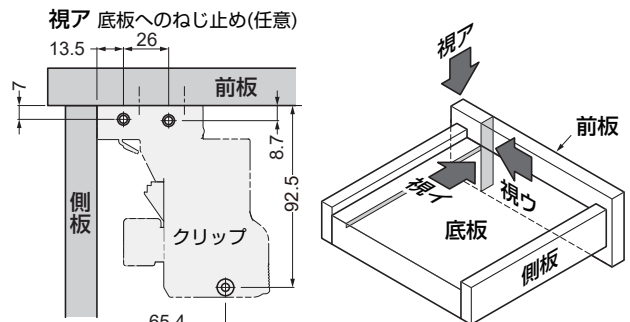


■断面図（引き出しの背板（先板））

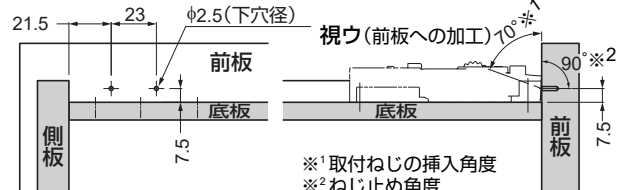


■クリップ取付位置

引き出しの底板裏面（前板側）に左右各1ヶ取り付ける。



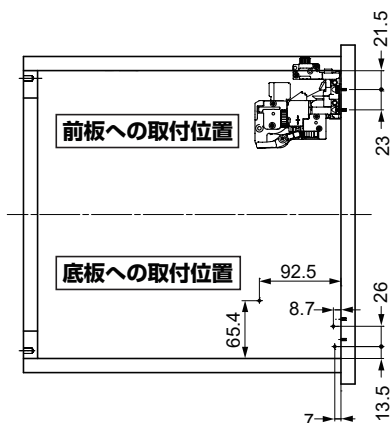
視イ（前板への加工）



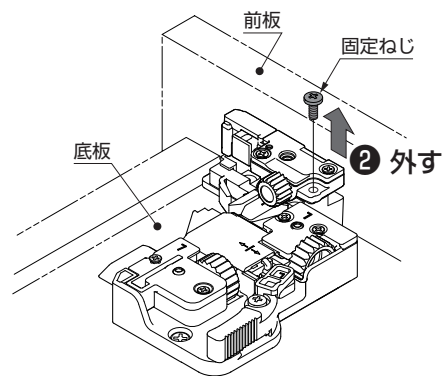
※¹取付ねじの挿入角度
※²ねじ止め角度

取付手順

1 クリップの取付け



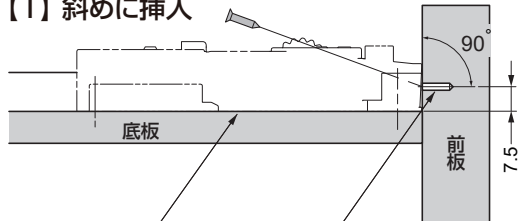
① 引き出しを裏返す。



重要

クリップを底板に当てながら、前板の下穴に沿ってねじ込みます。

【1】斜めに挿入

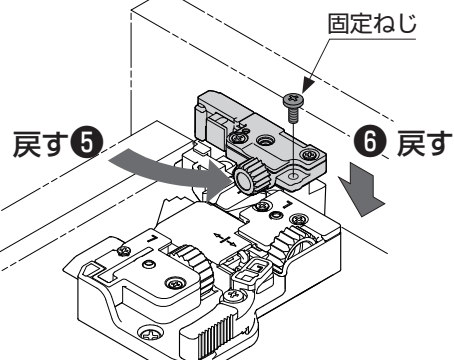
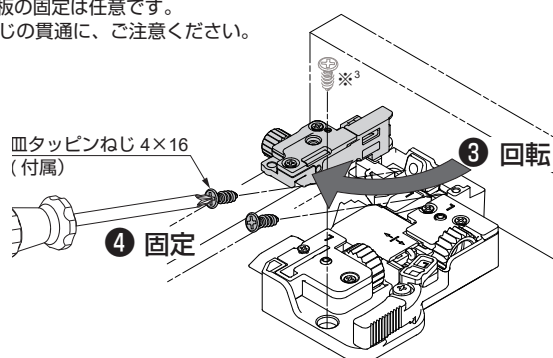


【2】クリップを
底板に当て
ながら

【3】下穴に合せて
90°ねじ込む

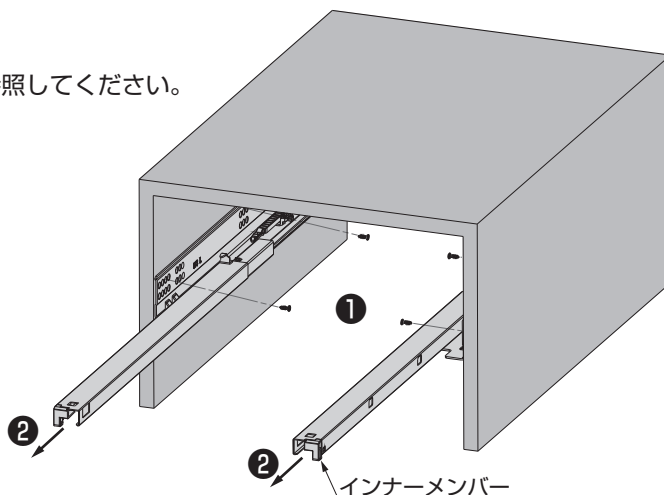
※90°でねじ止めしないと
クリップが浮くおそれ
があります。

※³ 底板の固定は任意です。
ねじの貫通に、ご注意ください。

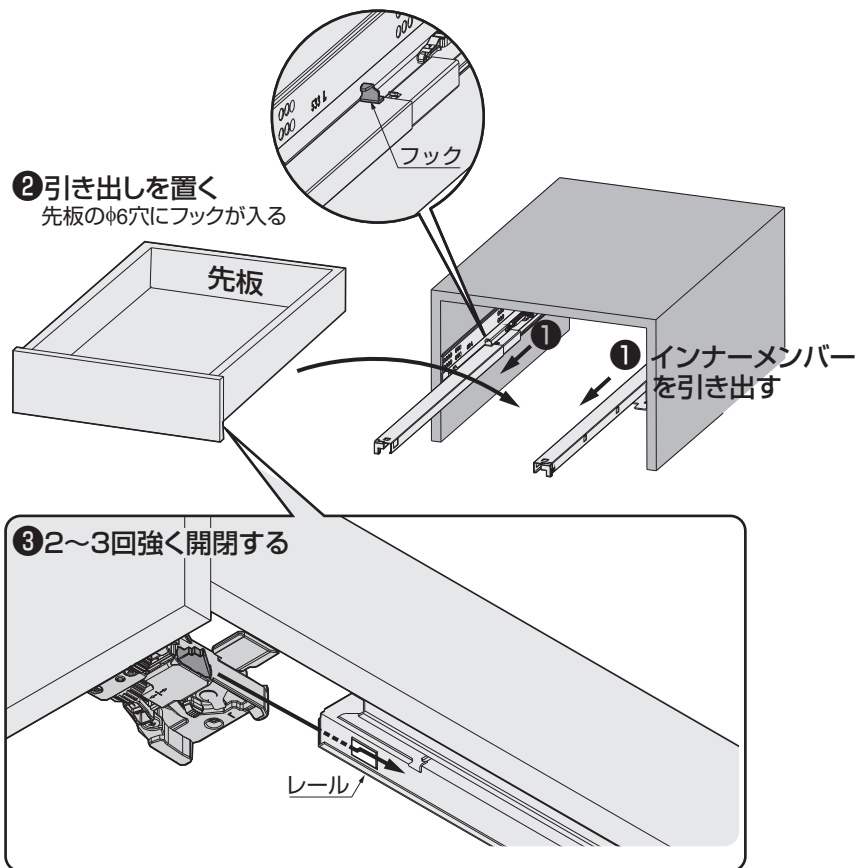


2 キャビネット側板へのレール取付け

ねじの固定位置 (3~5ヶ所) は、P.2 取付寸法図を参照してください。



3 引き出しの組み込み

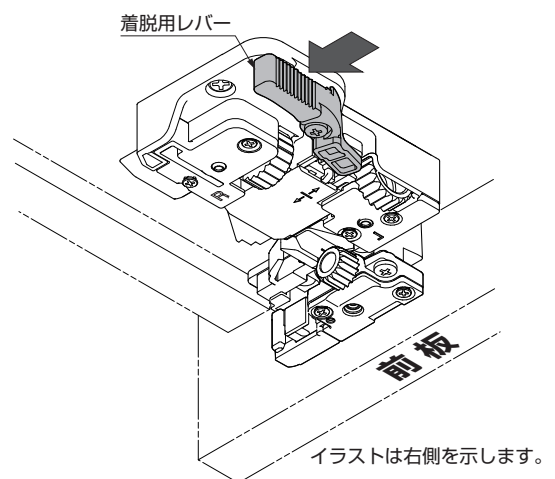


4 レールの動作確認

引き出しを閉じるとき、閉じ位置の約30 mm手前からソフトクローズすることを確認する。

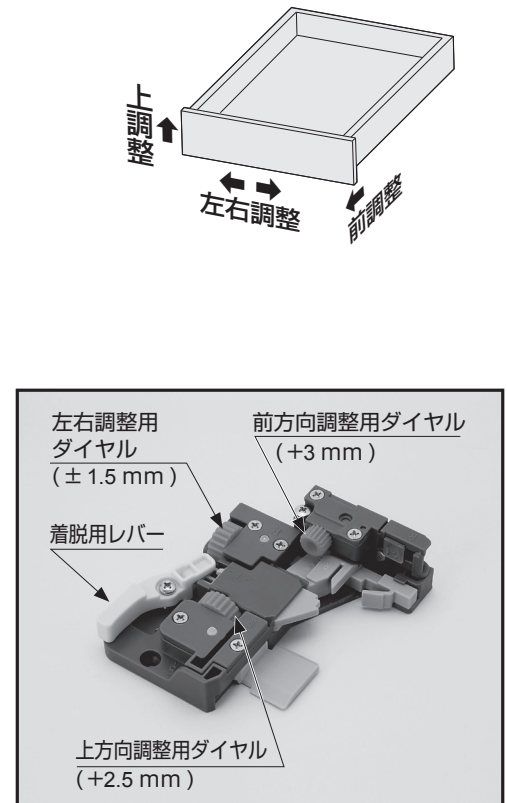
5 引き出しの外し方

- ① 引き出しを手前いっぱい引き出す。
- ② 左右クリップの着脱レバーを同時に外へ押しながら
- ③ 引き出しを少し持ち上げ、手前に引き出す。



4 引き出し位置調整

引き出し底面のクリップで調整できます。



本製品に関するご質問・ご相談は、
ご購入先の販売店 へのお問い合わせを推奨しております。

※ 弊社は代理店販売をメインとしておりますので、販売代理店へ先ずお問い合わせいただく事が、スムーズな対応にもなります。

SUGATSUNE スガツネ工業
LAMP 印の機能&デザイン金物メーカー

TEL: 03-3864-1122(代) 平日9:00~17:30
E-mail: support@sugatsune.co.jp

2024.04 0983-9j