

屋外用ベルトラック 再生ゴムタイプ 組立・分解手順

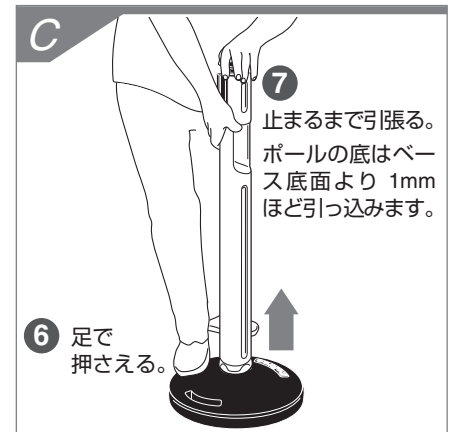
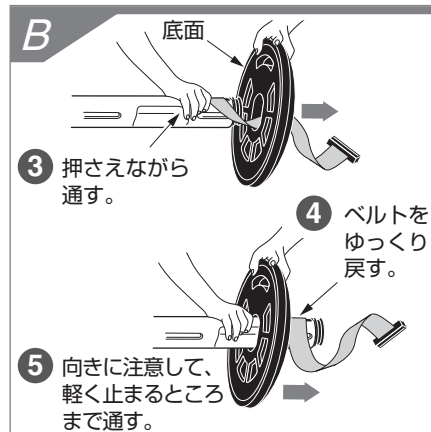
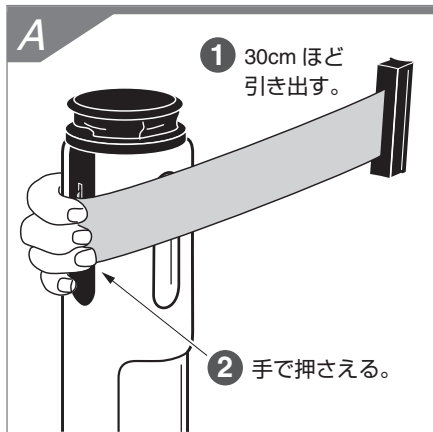
このたびは、弊社製品をご採用いただきありがとうございます。
本製品は、人の動線をコントロールするベルト式間仕切りです。
作業前に本書をよく読み、正しくお使いください。

⚠ 注意

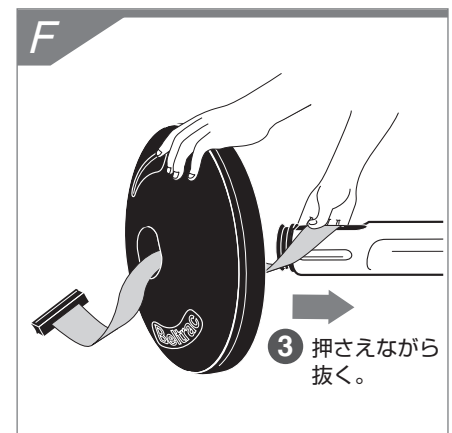
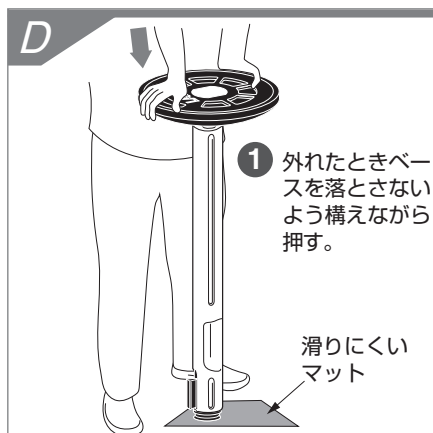
- ⚠ ベースは重いので、作業中（特に外すとき）に落としてけがをしないよう注意してください。
- ⊘ ベルトを収納するときは、完全に巻き取られるまでベルトから手を離さないでください。
- ⊘ ベルトを引き出しきったところから、さらに引き出そうとしないでください。ベルトカセットの破損の原因になります。
- ❗ ベルトが濡れた状態で巻き取り長期間保管すると、ベルトの巻き取りが悪くなることがあります。ベルトが濡れた場合、水分をふき取ってから巻き取ってください。
- ⚠ 床の材質により、ベースの色が移行することがあります。



組立手順



分解手順



本製品に関するご質問・ご相談は、お買い求めいただいた販売店、または下記の窓口をお願いいたします。

電話番号 03 (3864) 1122

受付時間 月～金 9:00～17:30 (年末・年始・夏季休暇等は除く)

FAX 03 (3863) 6875

E-mail: support@sugatsune.co.jp

東京都千代田区岩本町2-5-10 〒101-0032

SUGATSUNE スガツネ工業
LAMP 印の機能&デザイン金物メーカー

ISO 9001 (JSAQ384) ・ ISO 14001 (JSAE597) 審査登録
※ISO9001: 物流 WEST を除く、国内拠点 ※ISO14001: 千葉工場および物流センター (SBC)
<https://www.sugatsune.co.jp/> 2020.02 1005-3