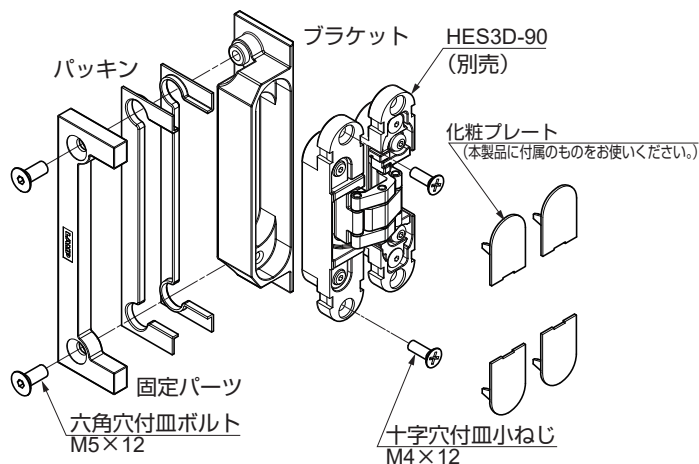


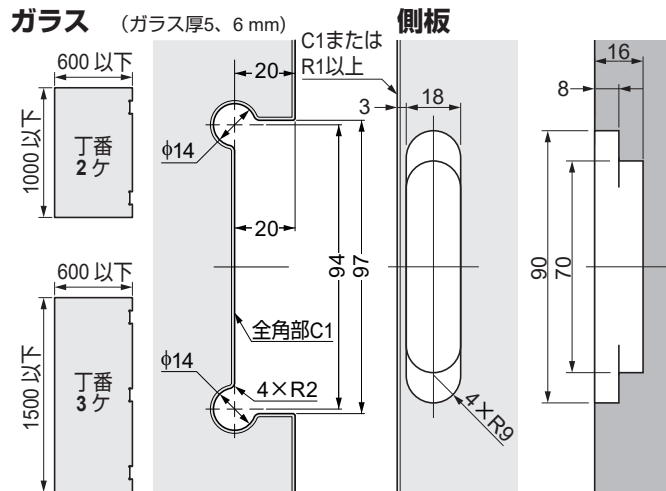
# LAMP® HES3D-G90BKT型 ガラス扉用ブラケット 取付説明書

このたびは、弊社製品をご採用いただきありがとうございます。取付作業前に本書をよくお読みのうえ、正しく取り付けてください。取り付け後は、本書をいつでも取り出せるよう保管してください。本書では、部品の取付けと扉の吊込みについて説明します。扉の調整については、丁番 (HES3D-90)の説明書を参照ください。

## 部品一覧



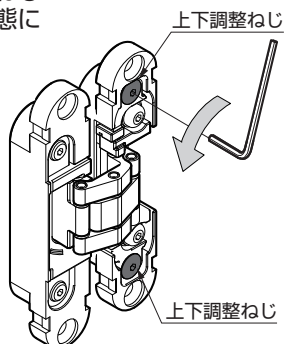
## ガラス加工図



## 取付手順

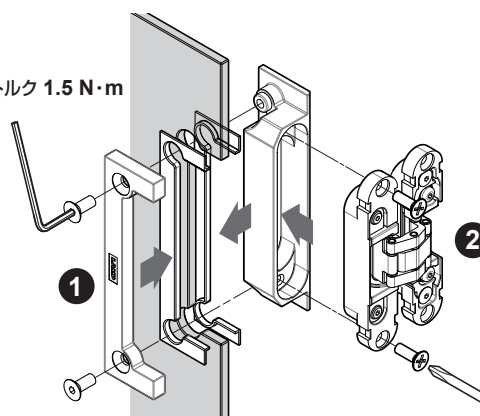
### 1 取付前の準備

全ての丁番本体の上下調整ねじを少し緩め、遊びがある状態にしておく。



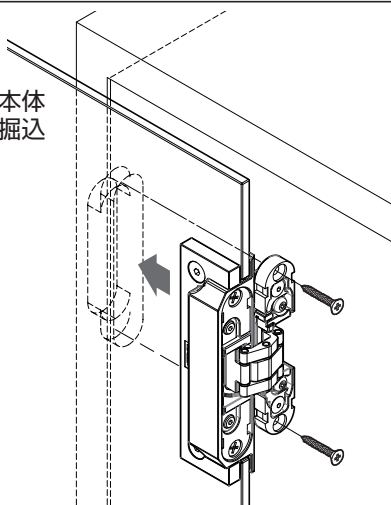
### 2 ガラスブラケット組立

推奨締付トルク 1.5 N・m



### 3 扉の吊込み

扉を支えながら、丁番本体をキャビネット側板の掘込みに固定する。



### 4 扉位置の調整

隠し丁番HES3D-90の説明書をご覧ください。最後に化粧プレートを取付けてください。

本製品に関するご質問・ご相談は、お買い求めいただいた販売店、または下記の窓口をお願いいたします。

電話番号 03 (3864) 1122

受付時間 月～金 9:00～17:30 (年末・年始・夏季休暇等は除く)

FAX 03 (3863) 6875

E-mail: support@sugatsune.co.jp

東京都千代田区岩本町2-5-10 〒101-0032

**SUGATSUNE** スガツネ工業  
LAMP 印の機能&デザイン金物メーカー

ISO 9001 (JSAQ384)・ISO 14001 (JSAE597) 審査登録  
※ISO9001: 物流 WEST を除く、国内拠点 ※ISO14001: 千葉工場および物流センター (SBC)  
<http://www.sugatsune.co.jp/>

2019.10 1031-4