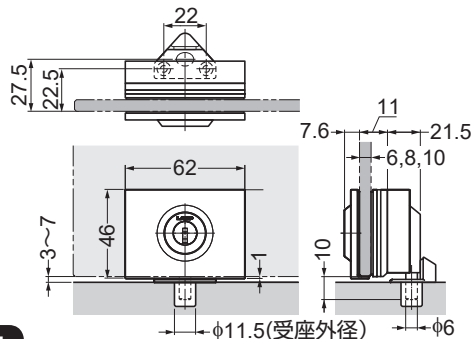


# LAMP® シリンダーガラス錠 GS-GL20型 取付説明書

このたびは、弊社製品をご採用いただきありがとうございます。取付作業前に本書をよくお読みのうえ、正しく取り付けてください。取付後は、本書をいつでも取り出せるよう保管してください。

## 寸法図

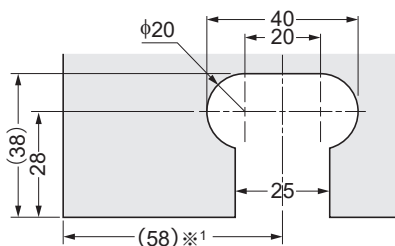
イラストは、ガラス厚6 mm時を示します。



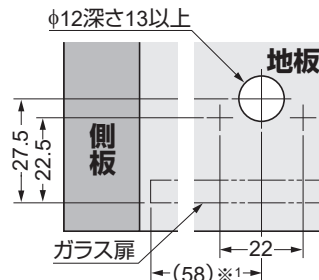
## ガラス加工図

適応ガラス厚t: 6、8、10 mm

※1 推奨寸法 (ガラス業者にご相談ください)



## 受座加工図

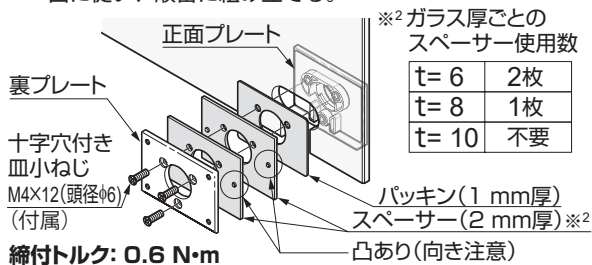


## 取付手順

イラストは、扉の裏側から見ています。

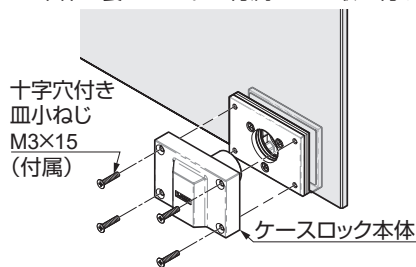
### 1 部品の組立て

図に従い、順番に組み立てる。



### 2 本体の取付け

本体を裏プレートに付属ねじで取り付ける。



### 3 受座の取付け

受座を付属ねじで取り付ける。

十字穴付き皿タッピンねじ3×14 (付属)

