

ガラスラッチ錠 M671WSC型 プロファイルシリンダー付 施工説明書

このたびは、弊社製品をご採用いただきありがとうございます。施工前に本説明書をよくお読みのうえ、正しく施工してください。施工後は、本書をいつでも取り出せるよう保管してください。

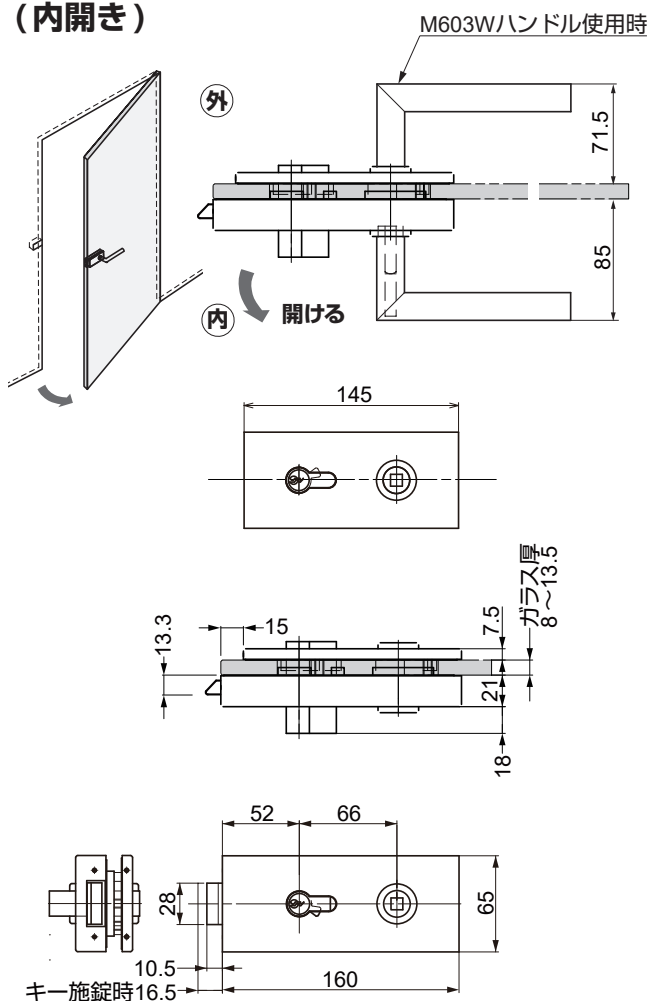


本製品について

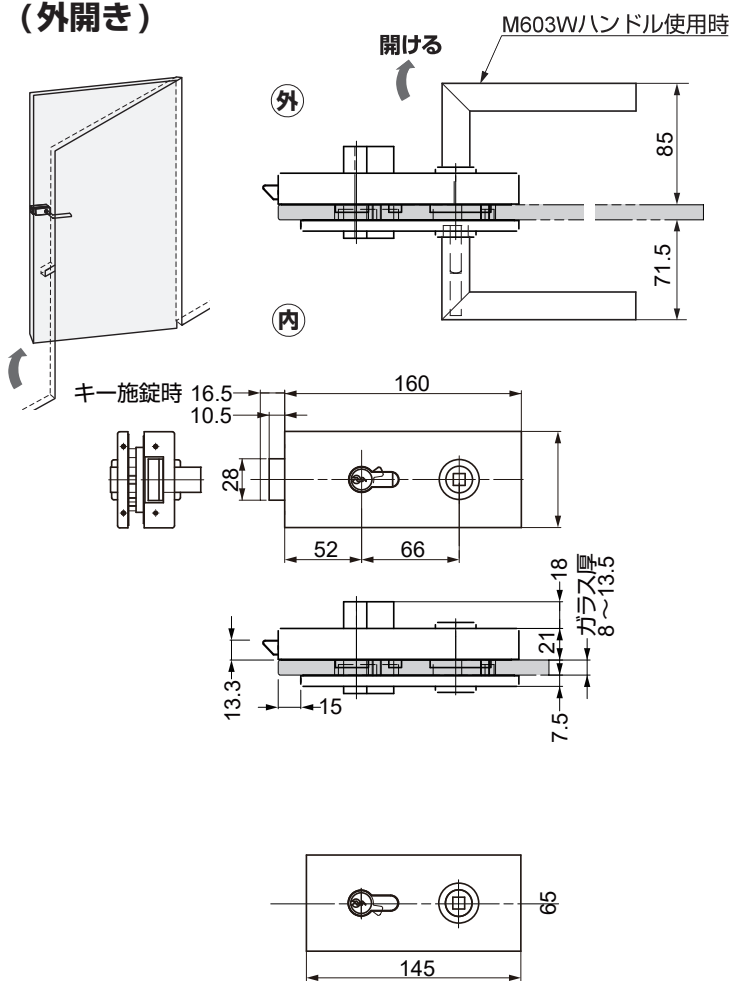
- レバーハンドル、ストライクボックス、ストライクプレートと組み合わせ使用する、ガラスラッチ錠です。
- 部品の組み換えで内開き、外開き、左右勝手いずれにも使用できます。

寸法図・仕様

(内開き)



(外開き)



正しく安全に施工していただくために

図記号の意味

	警告 注意		禁止		厳守
--	----------	--	----	--	----

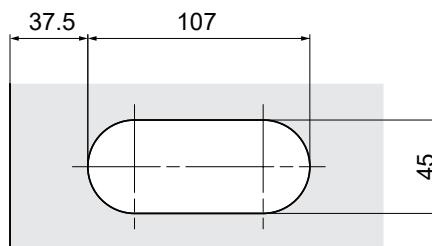
注意 軽傷を負うことや、物的損害が発生するおそれがある内容を示します。

⊘ シャワーブースなどの水回りでは、使用できません。

❗ ガラスは、強化ガラスを使用してください。また、ガラスには飛散防止フィルムを貼ることをお勧めします。但し、ガラスと製品が接触する範囲の飛散防止フィルムは除去してください。本製品がずれることがあります。

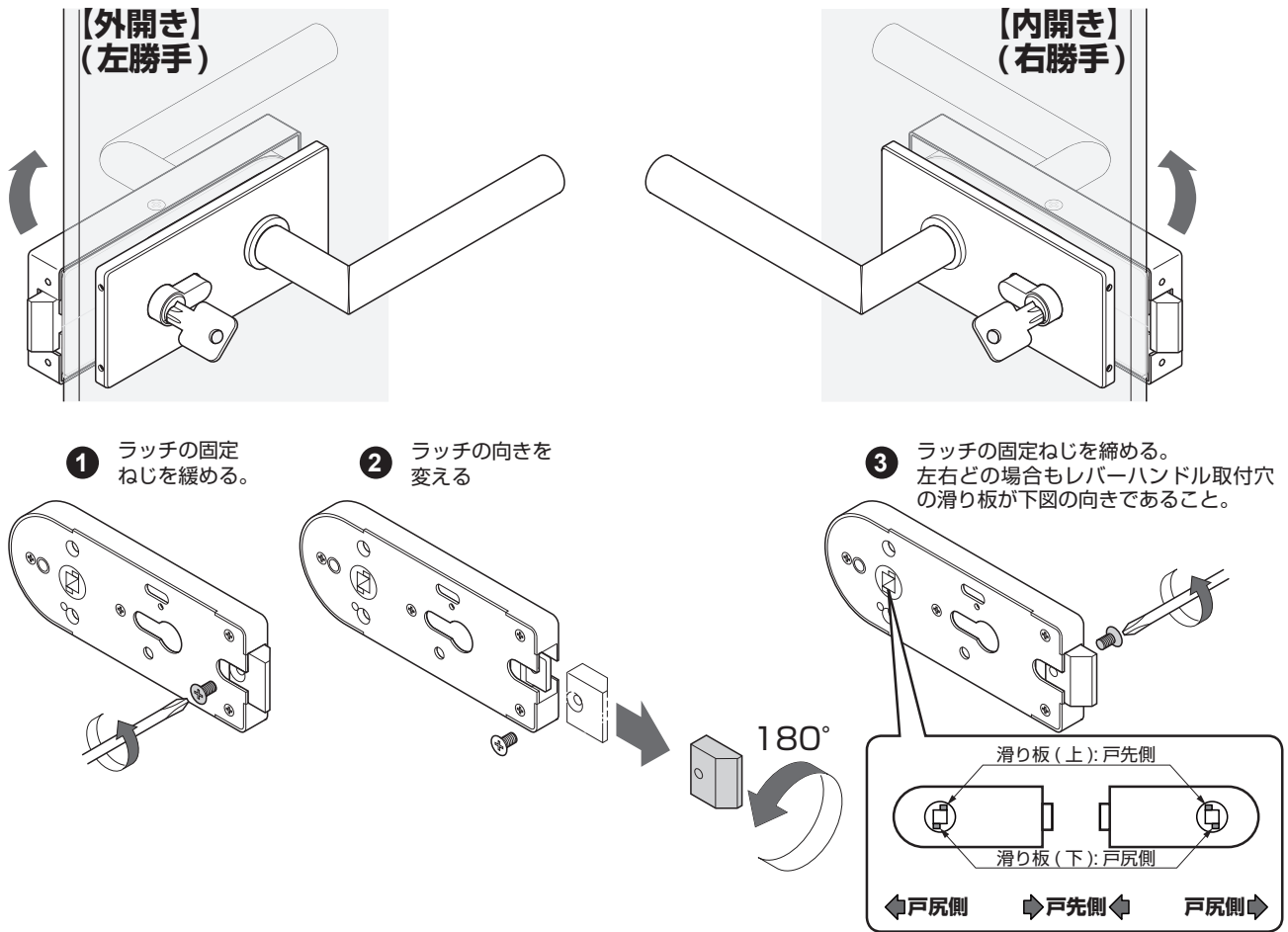
扉加工図

【ガラス加工図】



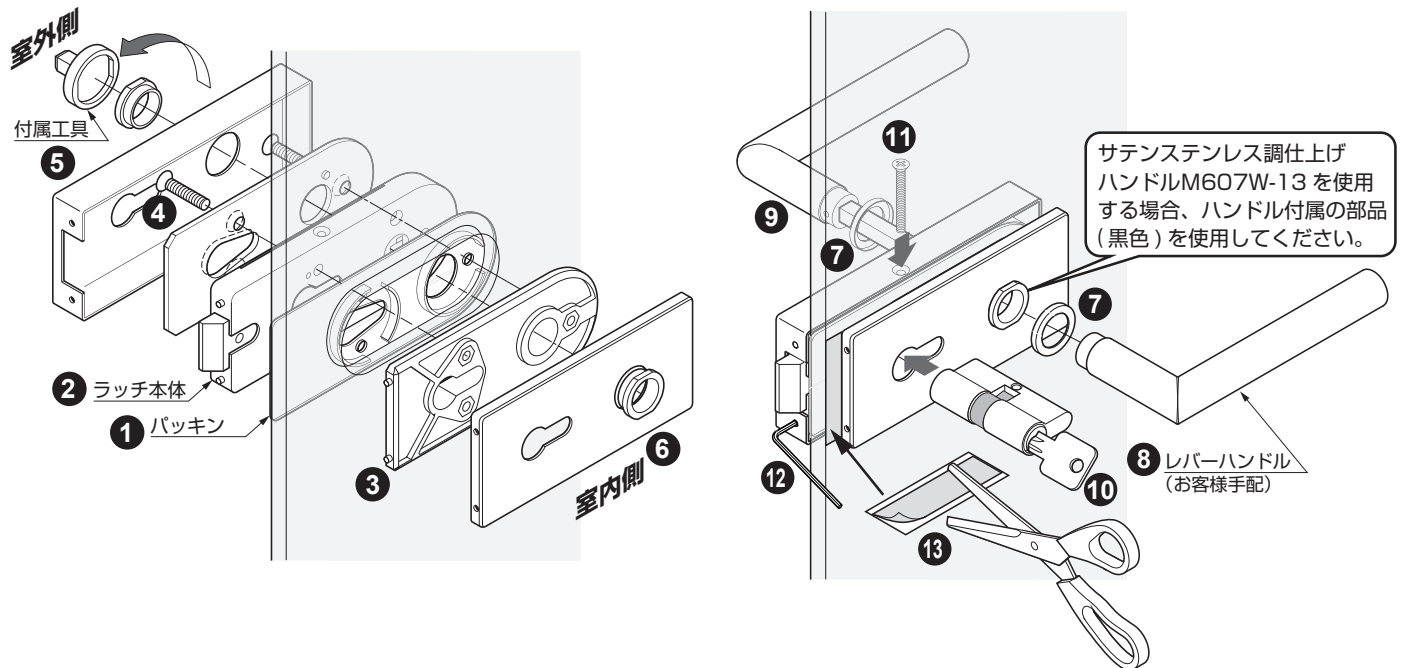
外開き、内開き、左勝手、右勝手変更方法

ラッチ本体の反転とラッチの向きを変えることで、外開き、内開き、左勝手、右勝手に変更できます。



取付方法

付属の六角レンチ 呼び 4、付属工具、プラスドライバーを使い、①～⑬の順に取付けてください。
(⑪は、説明用に上側に描いています。)



本製品に関するご質問・ご相談は、お買い求めいただいた販売店、または下記の窓口をお願いいたします。

電話番号 **03 (3864) 1122**

受付時間 月～金 9:00～17:30 (年末・年始・夏季休暇等は除く)

FAX 03 (3863) 6875

E-mail: support@sugatsune.co.jp

東京都千代田区岩本町2-5-10 〒101-0032

SUGATSUNE **スガツネ工業**
LAMP 印の機能&デザイン金物メーカー

ISO 9001 (JSAQ384) ・ ISO 14001 (JSAE597) 審査登録
*ISO9001: 物流 WEST を除く、国内拠点 *ISO 14001: 千葉工場および物流センター (SBC)
https://www.sugatsune.co.jp/ 2020.01 1098-3