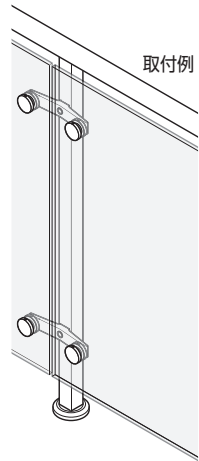


LAMP® GPA 型 取付説明書

ポイントフィックス アームタイプ

- ① 正面取付 両アームタイプ: GPA-F2-SM
- ② 正面取付 片アームタイプ: GPA-F1-SM
- ③ 側面取付 片アームタイプ: GPA-S1-SM

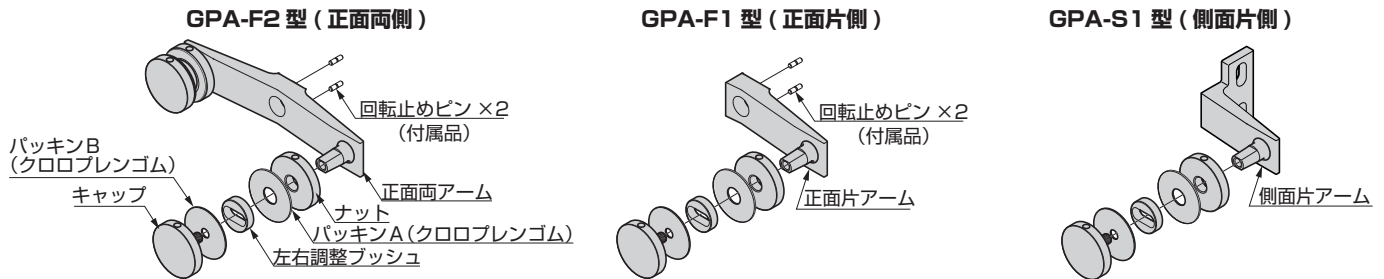
このたびは、弊社製品をご採用いただきありがとうございます。取付作業前に本説明書をよくお読みのうえ、正しく取り付けてください。取付後は本書をいつでも取り出せるよう保管してください。



本製品について

- 手すりの支柱などにガラスを固定し、ガラスフェンスを製作する金物です。
- 支柱正面に取付けるタイプ（正面両側、正面片側）と支柱側面に取付けるタイプ（側面片側）があります。
- ガラスを取り付けた状態でガラスの位置を調整できます。
- 適応ガラス厚：8～13.5 mm
- 耐荷重：GPA-F1 型、GPA-F2 型…350 N (36 kgf) (4ヶ所支持)
GPA-S1 型……………700 N (71 kgf) (4ヶ所支持)

部品一覧



正しく安全に取り付けていただくために

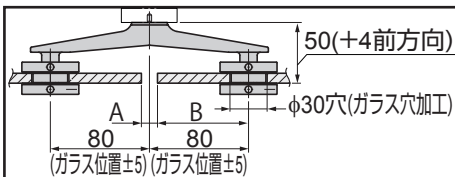
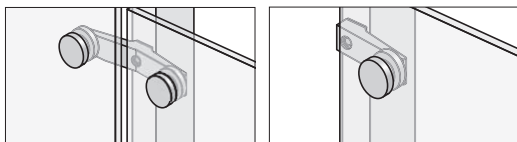
図記号の意味



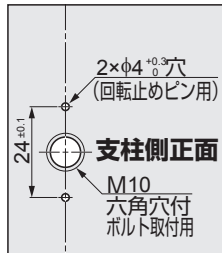
注意 軽傷を負うことや、物的損害が発生するおそれがある内容を示します。
! ガラスは強化ガラスを使用してください。また、飛散防止フィルムを貼ることをお勧めします。

加工図

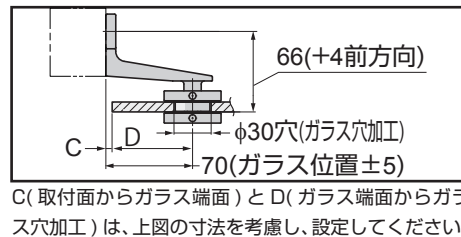
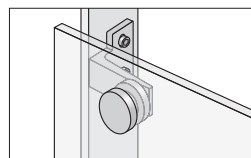
対象：GPA-F2 型（正面両側）①
GPA-F1 型（正面片側）②



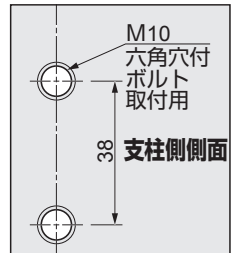
A(ガラスのすき間)とB(ガラスの端面からガラス穴加工)は、上図の寸法を考慮し、設定してください。



対象：GPA-S1 型（側面片側）③



C(取付面からガラス端面)とD(ガラス端面からガラス穴加工)は、上図の寸法を考慮し、設定してください。

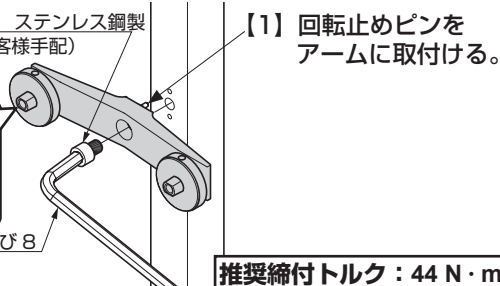


取付手順

1 支柱への取付け

[2] アームを支柱に固定する。

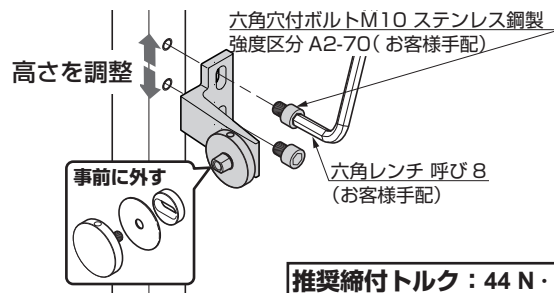
六角穴付ボルトM10 ステンレス鋼製 強度区分 A2-70(お客様手配)



推奨締付トルク：44 N・m

1 支柱への取付け

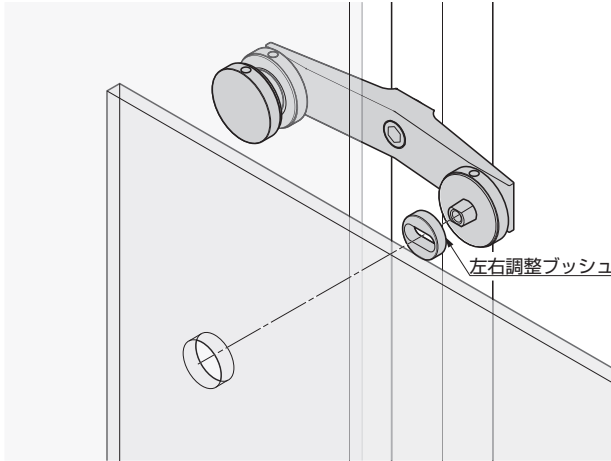
アームを支柱に固定する。



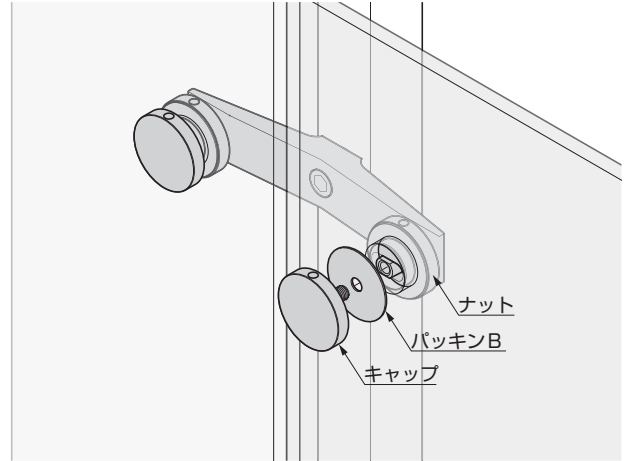
推奨締付トルク：44 N・m

2 ガラスの吊込み

(1)

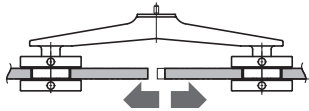


(2)

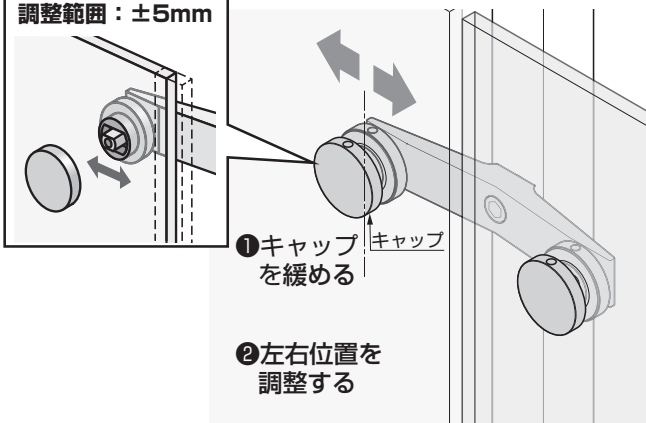


3 ガラスの位置調整

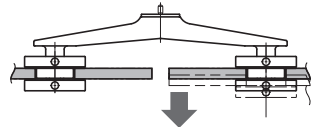
左右調整



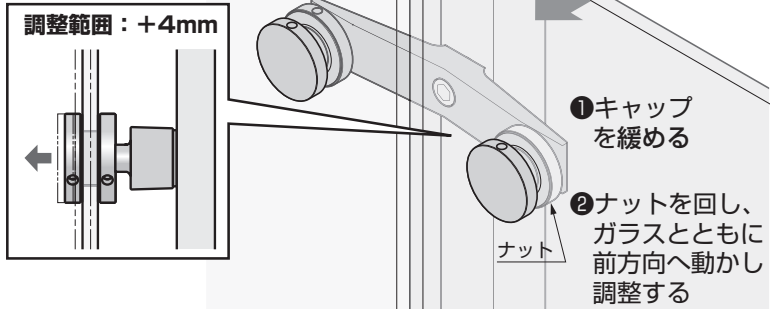
調整範囲：±5mm



前後調整



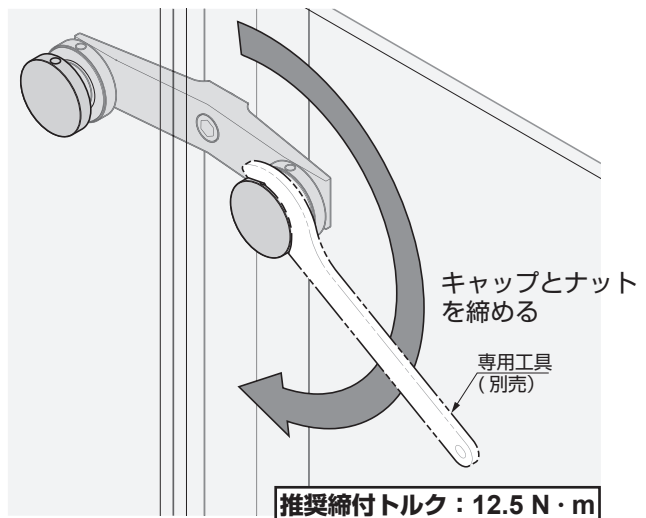
調整範囲：+4mm



※ガラスが重く、ナットが回せない場合は、ガラスを持ち上げ、少し浮かせて作業をしてください。

4 ガラスの固定

キャップを締め込み、固定する。



本製品に関するご質問・ご相談は、お買い求めいただいた販売店、または下記の窓口をお願いいたします。

電話番号 03 (3864) 1122

受付時間 月～金 9:00～17:30 (年末・年始・夏季休暇等は除く)

FAX 03 (3863) 6875

E-mail: support@sugatsune.co.jp

東京都千代田区岩本町2-5-10 〒101-0032

SUGATSUNE スガツネ工業
LAMP 印の機能&デザイン金物メーカー

ISO 9001 (JSAQ384)・ISO 14001 (JSAE597) 審査登録
※ISO9001: 物流 WEST を除く、国内拠点 ※ISO14001: 千葉工場および物流センター (SBC)
https://www.sugatsune.co.jp/ 2020.01 1148-2