

# LAMP® 移動間仕切金具 FDPN40P1D 型

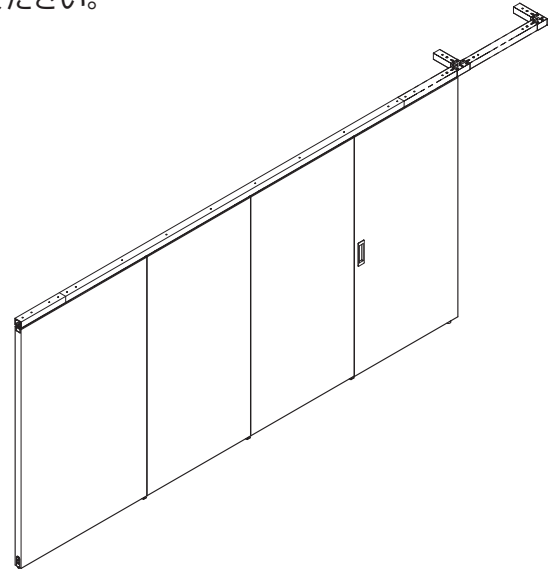
## フラットパーティション 並列収納 1面間仕切仕様

## 施工説明書

このたびは、弊社製品をご採用いただきありがとうございます。施工前に本書をよくお読みのうえ、正しく施工してください。施工後は、本書をいつでも取り出せるよう保管してください。

### 本製品について

- 本製品は、一般住宅室内向けの移動間仕切り用部品セットです。パネルを片側の壁に寄せ、重ねて収納できます。
- 上吊り式であるため、下レールが不要です。専用設計のローラーによりなめらかな動きが得られます。



### 取り付けできるパネル

| 間仕切り面 | パネル枚数                 | パネル幅                        |                             | パネル高さ    | パネル厚    | パネル質量<br>(1枚当たり) | パネル上下調整範囲   |
|-------|-----------------------|-----------------------------|-----------------------------|----------|---------|------------------|-------------|
|       |                       | 収納引戸、収納パネル                  | スライドパネル                     |          |         |                  |             |
| 1面    | 3~6枚(※ <sup>1</sup> ) | 500~1000mm(※ <sup>1</sup> ) | 500~1300mm(※ <sup>1</sup> ) | 2500mm以下 | 34~40mm | 40Kg以下           | 上:0mm、下:7mm |

※<sup>1</sup> 収納レールの選択により、これらの範囲に対応できます。

### 正しく安全に施工していただくために

#### 図記号の意味

|   |   |   |
|---|---|---|
|  <b>警告</b><br>注意 |  <b>禁止</b> |  <b>厳守</b> |
|---|---|---|

**警告** 死亡または重傷を負うおそれがある内容を示します。

- ❗ 本製品の施工は、知識、経験のある方が本書に従い正しく行なってください。施工に不備があると、パネルの脱落などにより思わぬけがをするおそれがあります。
- ❗ パネルの質量、パネルの開閉時の衝撃に耐えうる強度の枠を製作してください。また、ねじは必ず指定したものを使用し確実に締めつけてください。取付強度が不足していると、上レールやパネルが脱落してけがをするおそれがあります。
- ⊘ 本来の目的とは異なる使用方法や本書に示す仕様以外のパネルには使用しないでください。
- ⊘ 本書で説明する部分以外の分解、および改造は行わないでください。

**注意** 軽傷を負うことや、物的損害が発生するおそれがある内容を示しています。

- ❗ 本製品は建具を構成する為の部品です。施工後に、最終製品としての機能及び安全性をご確認いただくと共に、建具自体の安全に関する使用者への注意喚起も行ってください。
- ❗ 指定寸法、仕様、各部の水平、垂直を必ず守ってください。枠、パネルの反り、傾きやねじれは、故障などの原因になります。
- ❗ 部材を切断した場合、切断面のバリやかえりはきれいに取り除いてください。切りくずが上レールの中に残らないよう、きれいに取り除いてください。
- ❗ 電動工具を使用する場合、締め過ぎに注意してください。
- ❗ ねじの緩み等異常がないか、定期的に点検し、増し締めしてください。(お使い始めから1ヶ月後と6ヶ月後、その後は1年ごとを目安にしてください。)

# 部品一覧

| 左右勝手 | パネル枚数 | ①    | ②   | ③                     | ④                 | ⑤                  | ⑥                    | ⑦                 | ⑧                        | ⑨       |     |
|------|-------|------|---|-----------------------|-------------------|--------------------|----------------------|-------------------|--------------------------|---------|-----|
|      |       | 上レール | 並列収納レール<br>※パネル幅や枚数により使用する収納レールの種類が異なります。詳細はP.4の表を参照ください。 | レール連結プレート<br>(②に1ヶ付属) | 上ローラーセット<br>収納引戸用 | 上ローラーセット<br>収納パネル用 | 上ローラーセット<br>スライドパネル用 | 引戸ストッパー<br>(④に付属) | ハンギング<br>ブラケット<br>(2本入り) | エンドキャップ |     |
| 左収納  | 3枚    | 1本   |   | 1ヶ                    | 1セット              | 1セット               | 1セット                 | 1ヶ                | 3セット                     | 6ヶ      |     |
|      | 4枚    |      |   |                       |                   | 2セット               |                      |                   |                          | 8ヶ      |     |
|      | 5枚    | 2本   |   | 2ヶ                    |                   | 3セット               |                      |                   |                          | 5セット    | 10ヶ |
|      | 6枚    |      |   |                       |                   | 4セット               |                      |                   |                          | 6セット    | 12ヶ |
| 右収納  | 3枚    | 1本   |   | 1ヶ                    | 1セット              | 1セット               | 1セット                 | 1ヶ                | 3セット                     | 6ヶ      |     |
|      | 4枚    |      |   |                       |                   | 2セット               |                      |                   |                          | 8ヶ      |     |
|      | 5枚    | 2本   |   | 2ヶ                    |                   | 3セット               |                      |                   |                          | 5セット    | 10ヶ |
|      | 6枚    |      |   |                       |                   | 4セット               |                      |                   |                          | 6セット    | 12ヶ |

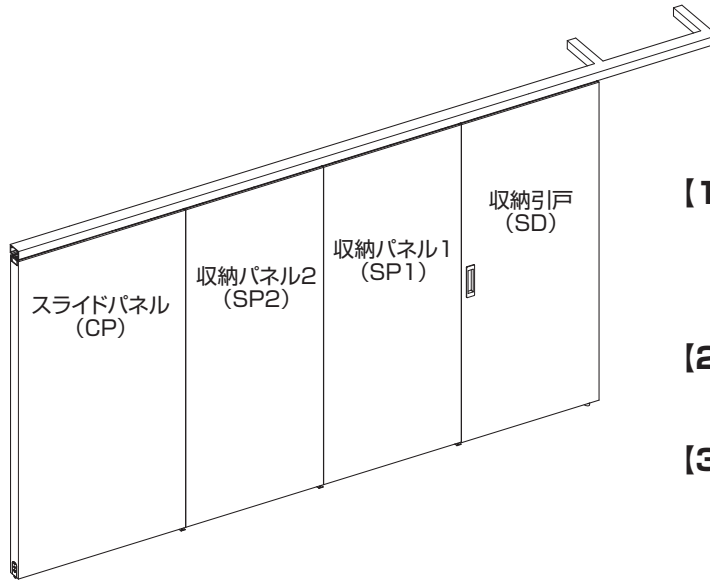
パネル枚数には収納引戸も含まれます。  
付属品：調整スパナ 1ヶ

| 別売品   | ⑩              | ⑪   | ⑫  | ⑬                  | ⑭          | ⑮  | ⑯  |
|-------|----------------|---|----|--------------------|------------|----|----|
| パネル枚数 |                |   |    |                    |            |    |    |
| 3枚    | 2ヶ             | 1本  | 1本 | 2ヶ                 | 3ヶ         | 2ヶ | 1本 |
| 4枚    | 3ヶ             | 2本  | 2本 | 3ヶ                 |            |    |    |
| 5枚    | 4ヶ             | 3本  | 3本 | 4ヶ                 |            |    |    |
| 6枚    | 5ヶ             | 4本  | 4本 | 5ヶ                 |            |    |    |
|       | パネル固定用<br>必須部品 | パネル間の目地隠し用<br>必ず使用してください。<br>これら2点はセットで使用 |    | パネルと余暇面<br>のすき間隠し用 | 収納引戸の振れ止め用 |    |    |

| ⑰                                    | ⑱                        | ⑲                         | ⑳                 |
|--------------------------------------|--------------------------|---------------------------|-------------------|
| エンドプレート<br>FDP40-TREP 型              | エンドストッパー<br>FDP40-ESTP 型 | エンドストッパー<br>FDP40P-ESTP 型 | 埋込引手<br>HH-P135 型 |
|                                      |                          |                           |                   |
| —                                    | —                        | —                         | —                 |
| レール端部の<br>目隠し用<br>(ストッパーでは<br>ありません) | 上レール用                    | 並列収納<br>レール用              | 収納引戸用             |

# パネル類の配置

## 右収納



### 【1】 収納引戸 (SD)

間仕切り時の出入口用の引戸です。  
間仕切り時でも床に固定しないため、振れ止めにはマグネット下ガイドを用います。

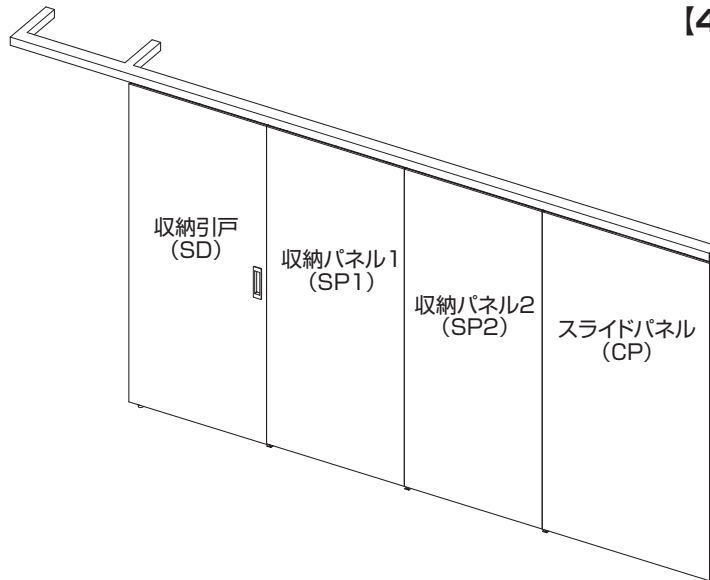
### 【2】 収納パネル 1 (SP1)

収納引戸に隣接するパネルです。

### 【3】 収納パネル 2 (SP2)

収納パネル 1 とスライドパネルの間に配置するパネルです。  
パネルが4枚以上の場合、このパネルが複数になります。

## 左収納



### 【4】 スライドパネル (CP)

収納レールから最も離れたパネルです。このパネルは、直線部のみを移動し、収納レールには入りません。

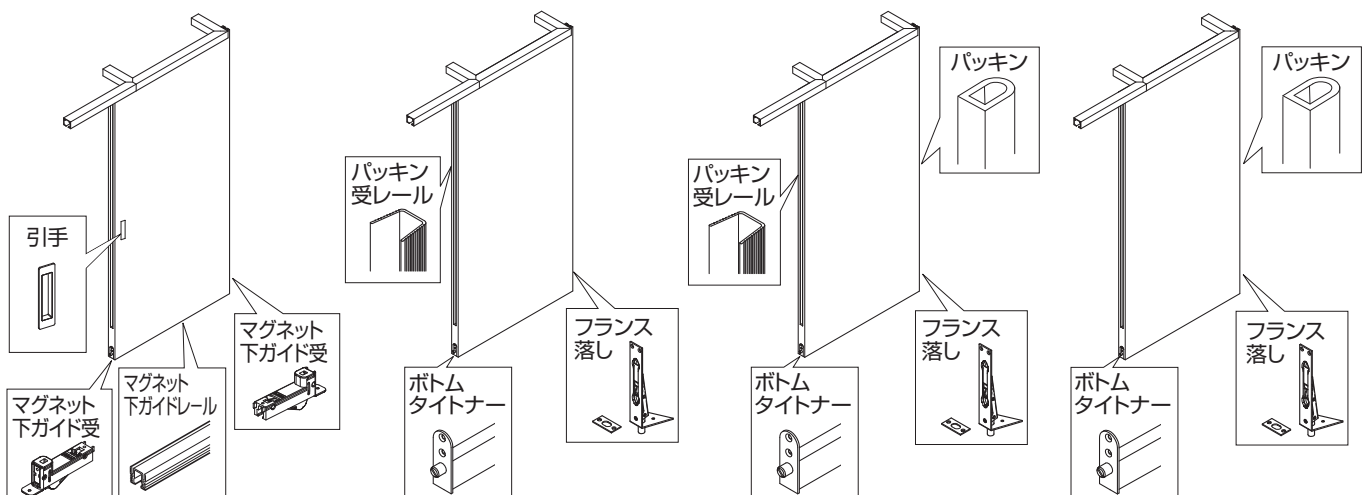
## 各パネルに取り付ける別売品

### 【1】 収納引戸 (SD)

### 【2】 収納パネル 1 (SP1)

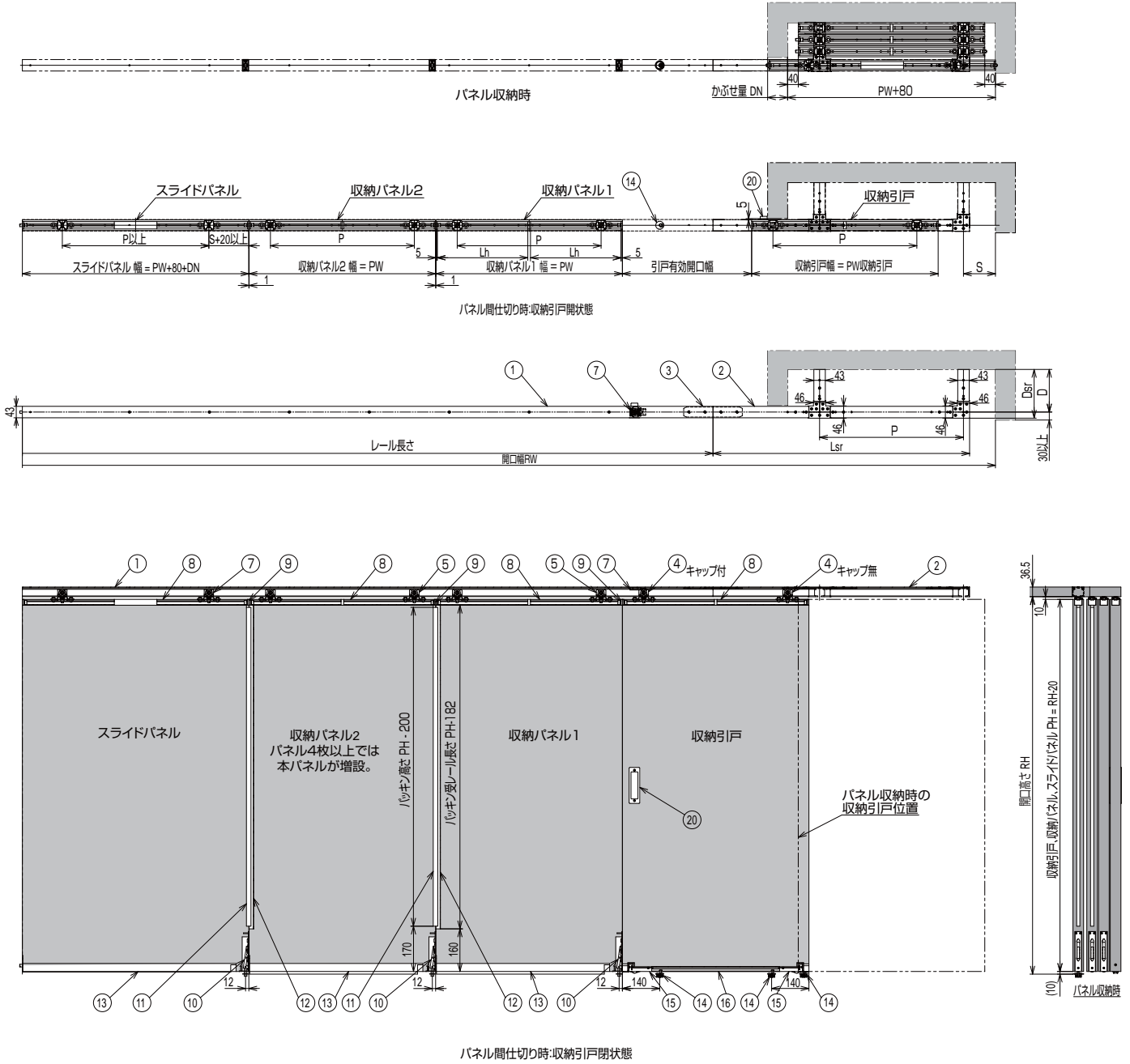
### 【3】 収納パネル 2 (SP2)

### 【4】 スライドパネル (CP)



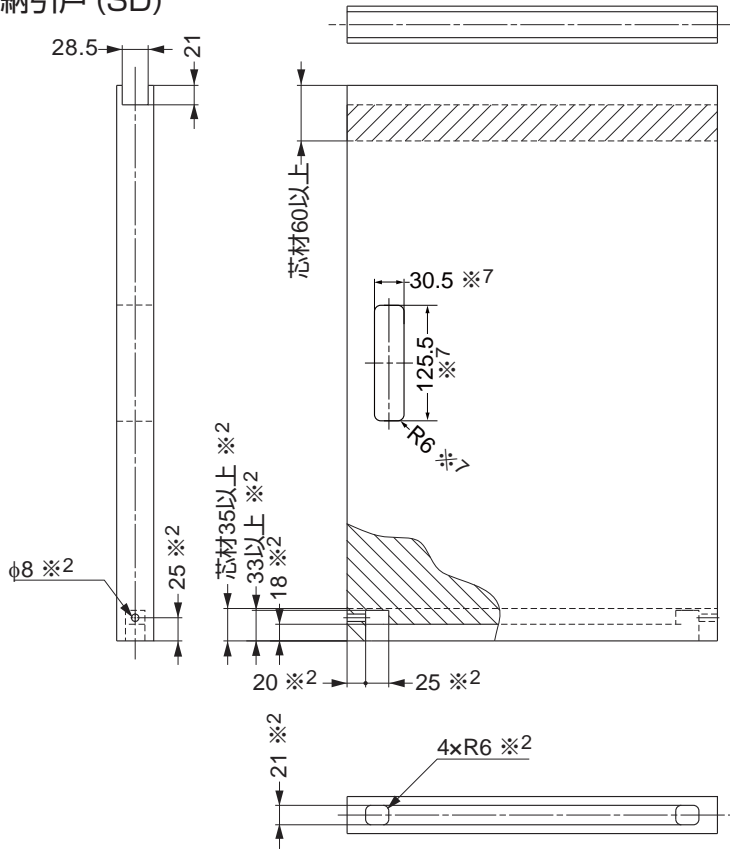
| 収納レール                     | 収納部<br>左右勝手 | パネル<br>枚数 | 収納レール寸法 |     |     |     | パネル幅     |          |          | ハンギングブラケット   |     |
|---------------------------|-------------|-----------|---------|-----|-----|-----|----------|----------|----------|--------------|-----|
|                           |             |           | P       | D   | Dsr | Lsr | 収納引戸     | 収納パネル    | スライドパネル  | 品番           | Lh  |
| FDPN40P - TRMSL - P34D16型 | 左           | 3~4       | 340     | 160 | 183 | 623 | 500~700  | 500~700  | 500~700  | FDP40-DTR240 | 240 |
| FDPN40P - TRMSR - P34D16型 | 右           |           |         |     |     |     |          |          |          |              |     |
| FDPN40P - TRMSL - P54D16型 | 左           | 5~6       | 540     | 260 | 283 | 823 | 700~1000 | 700~1000 | 700~1300 | FDP40-DTR340 | 340 |
| FDPN40P - TRMSR - P54D16型 | 右           |           |         |     |     |     |          |          |          |              |     |
| FDPN40P - TRMSL - P54D26型 | 左           |           |         |     |     |     |          |          |          |              |     |
| FDPN40P - TRMSR - P54D26型 | 右           |           |         |     |     |     |          |          |          |              |     |

図は右収納を示します。左収納の場合、パネルおよび部品の取付位置や向きが逆になります。

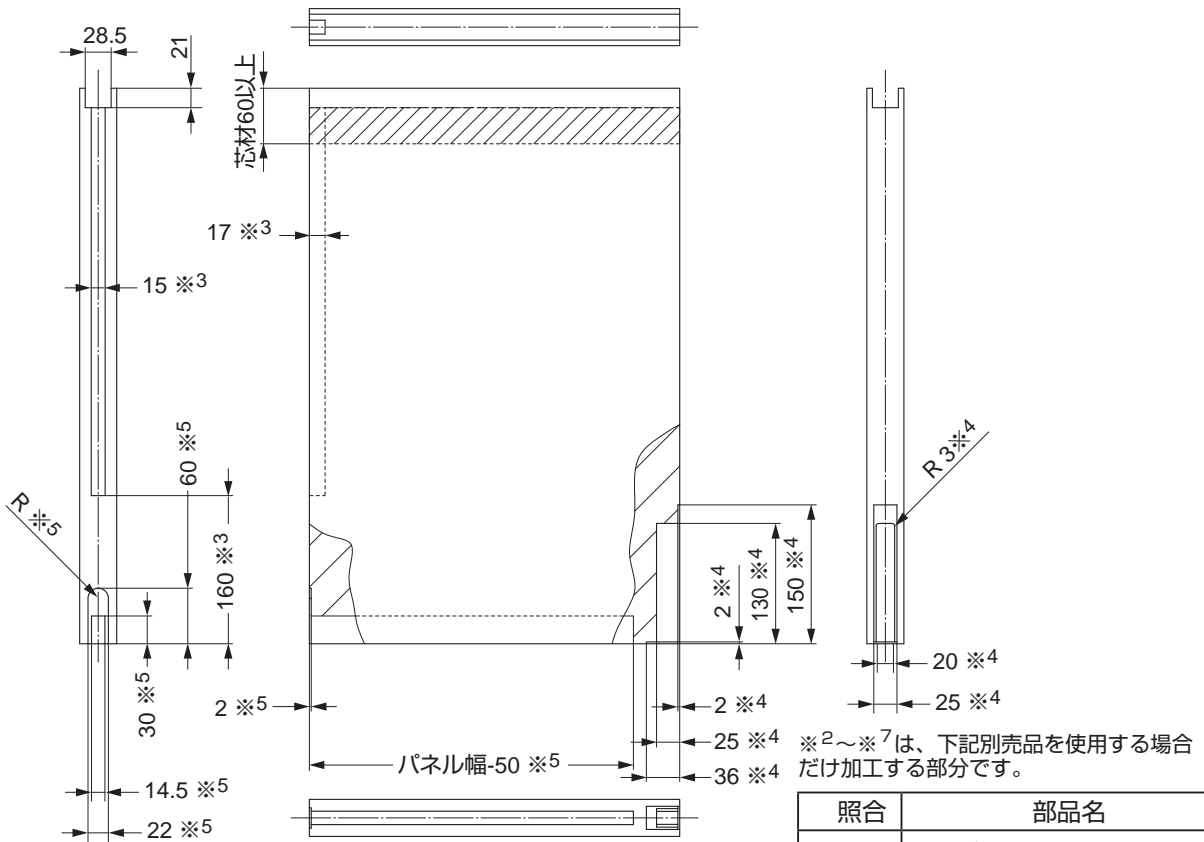


# パネル加工図

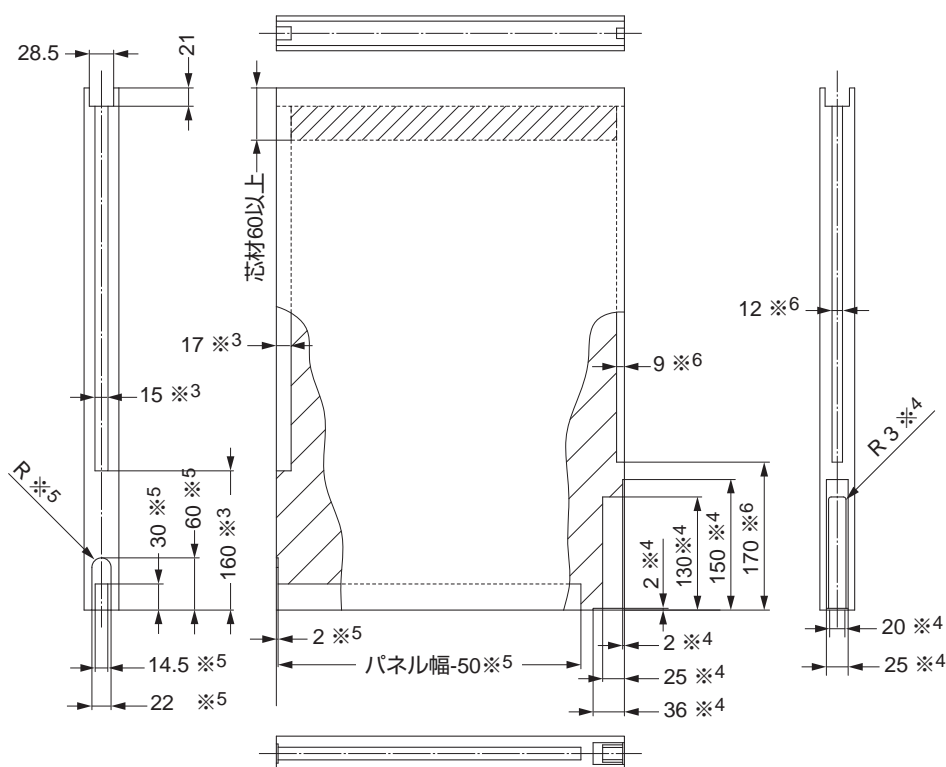
## ■ 収納引戸 (SD)



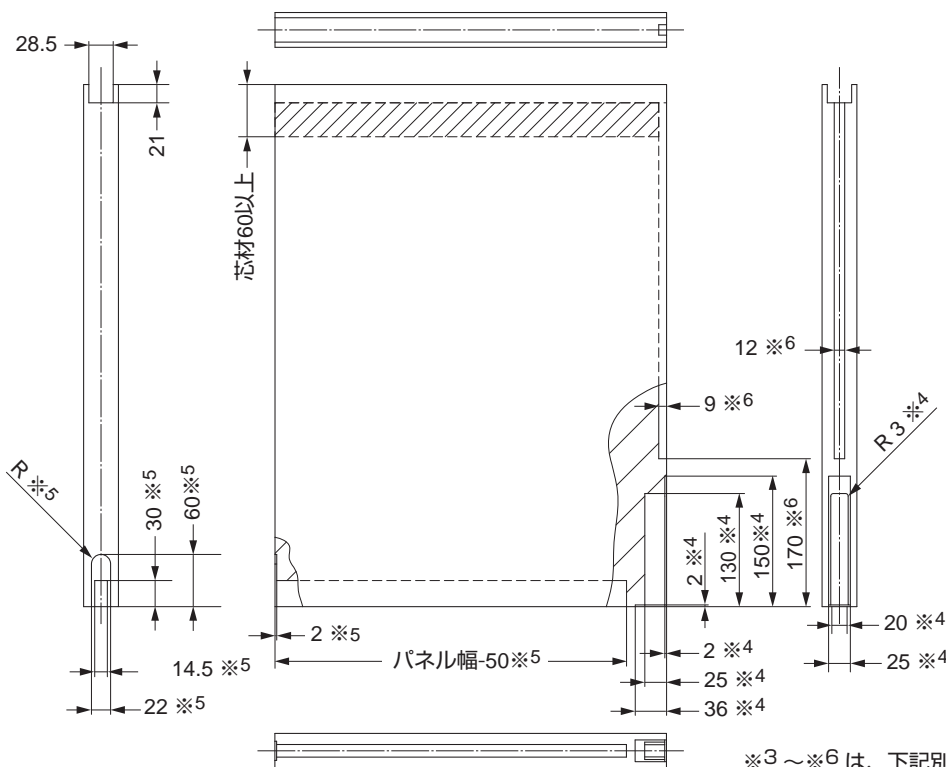
## ■ 収納パネル1 (SP1)



■ 収納パネル 2 (SP2) (パネル3枚仕様の場合、不要・パネル4枚以上では収納パネル2を増設)



■ スライドパネル (CP)

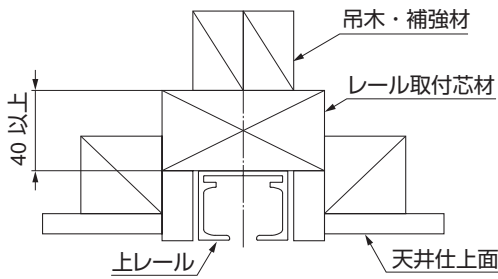


※3～※6は、下記別売品を使用する場合  
だけ加工する部分です。

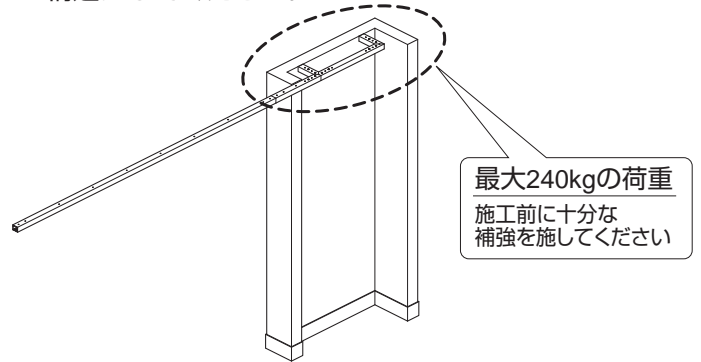
| 照合 | 部品名       |
|----|-----------|
| ※3 | ⑫パッキン受レール |
| ※4 | ⑩フランス落とし  |
| ※5 | ⑬ボトムタイトナー |
| ※6 | ⑪パッキン     |

**【1】 レール取付面の下地の確認**

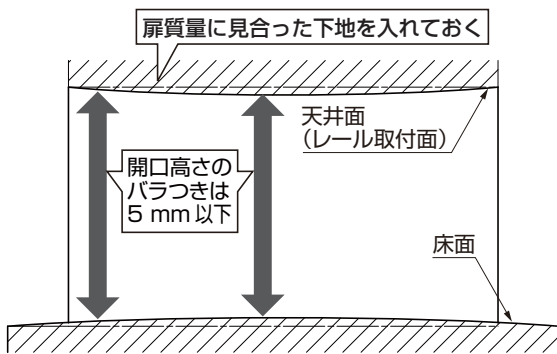
天井面が下がらないよう、吊木・補強材・レール取付芯材を使用してください。



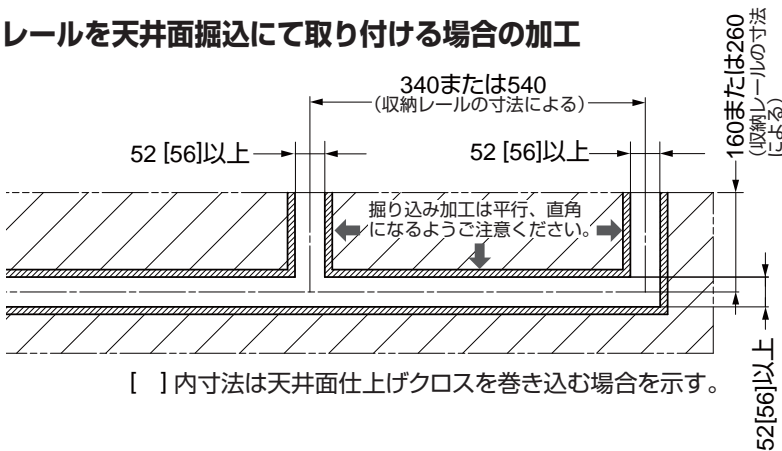
収納レール取付部は、最大240kgの荷重に耐える構造にしてください。



**【2】 設置箇所開口高さの垂れ下がり、床面の反りの確認**



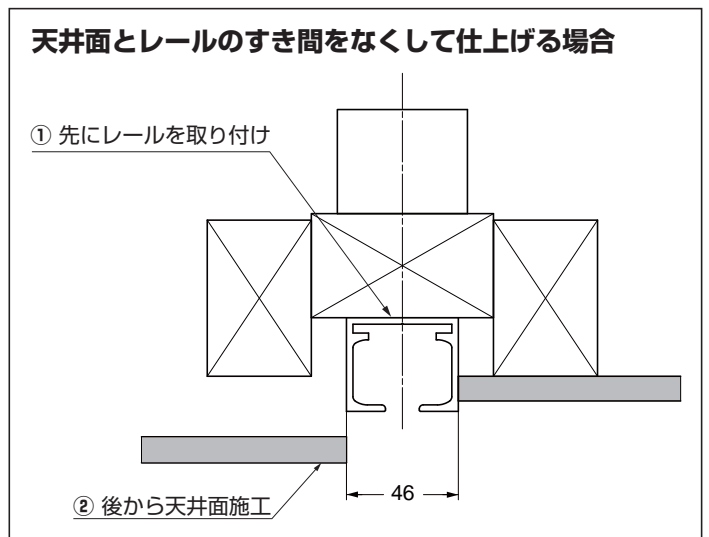
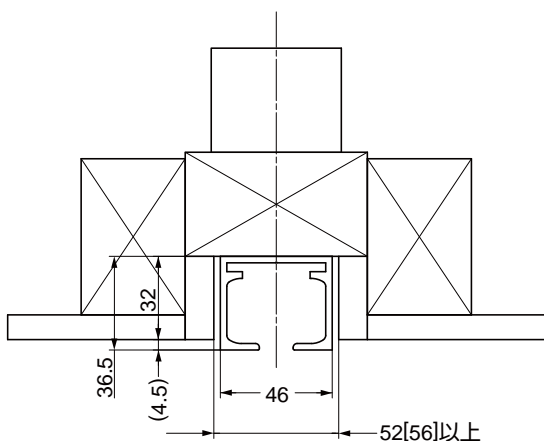
**【3】 レールを天井面掘込にて取り付ける場合の加工**



[ ] 内寸法は天井面仕上げクロスを巻き込む場合を示す。

**⚠ 注意**  
 ① レールがゆがまないよう、正確な溝加工をしてください。  
 ・掘込幅  
 ・直角  
 ・平行

**断面図**



## 使う工具と準備していただくもの



プラスドライバー 2番



下げ振り ※8、※8



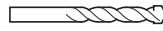
木工用ドリル:  $\phi 12$ ※9、 $\phi 24$  ※8



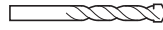
金属用のこぎり ※11



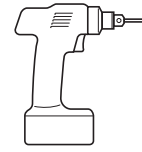
マイナスドライバー ※11



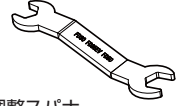
穴あけ用ドリル:  $\phi 3.5$  ※8



アルミ穴あけ用ドリル:  $\phi 5$  ※11  
 $\phi 4$ 、 $\phi 6$  ※12



電動ドリル ※8、※9、  
※11、※12



調整スパナ  
注文コード:250-017-168  
品番:FD30-FSP



合成ゴム-木質材用接着剤 ※10



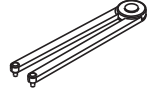
十字穴付きなべタッピンねじ ※8、※11

### 下ガイドピン調整工具

(どちらかひとつあれば調整できます)



スパナ 22mm  
注文コード:250-022-252  
品番:FD80-HHSP



専用工具  
注文コード:270-180-388  
品番:Z059



スパナ 呼び10

※8 マグネット下ガイドの取付けで使用。

木工用ドリル $\phi 24$ は床下地により別途鉄鋼用またはコンクリート用を用意

※9 フランス落しの取付けで使用。木工用ドリル $\phi 12$ は床下地により別途鉄鋼用またはコンクリート用を用意

※10 パッキンの取付けで使用。(アクリル変成シリコーン樹脂系 弾性接着剤など)

※11 ボトムタイトナーの取付け・調整で使用。

※12 上レールの取付穴加工で使用。( $\phi 4$ は⑩ - 【2】参照)

## 施工手順

本書では、右収納を例に説明しています。

左収納の場合、パネルおよび部品の取付位置や向きが逆になります。

### 1 長物の切断・穴加工

#### 【1】上レール

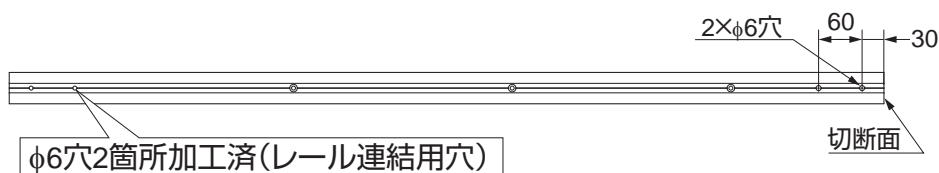
(上レールの長さについては、現場施工図を参照してください。)

上レールを連結しない場合

上レールを連結する場合の終端レール



上レールを連結する場合の中間レール

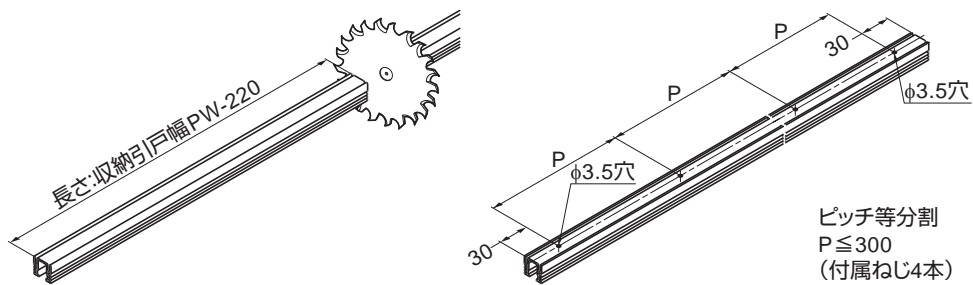


#### ⚠ 注意

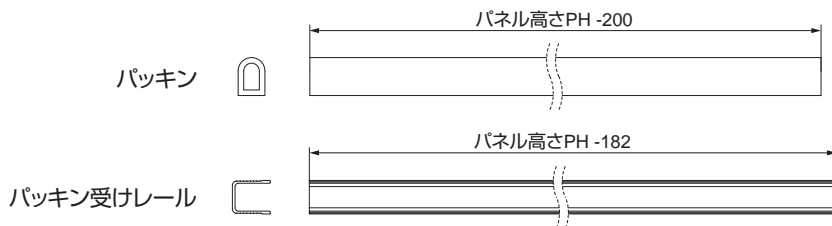
❗ 上レール内のゴミや切りくずなどはきれいに取り除いてください。



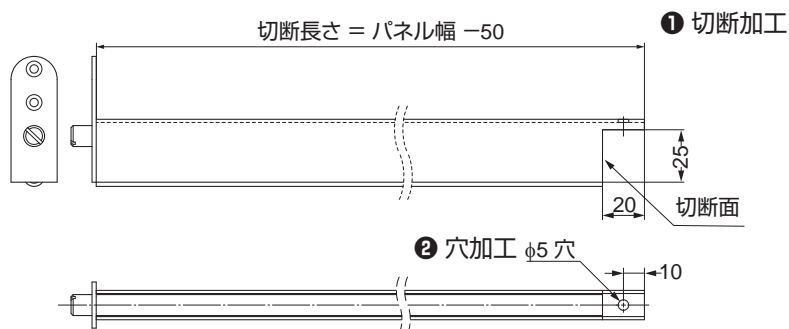
## 【2】 マグネット下ガイドレール



## 【3】 パッキン、パッキン受レール



## 【4】 ボトムタイトナー



## ② パネルへの部品取付け

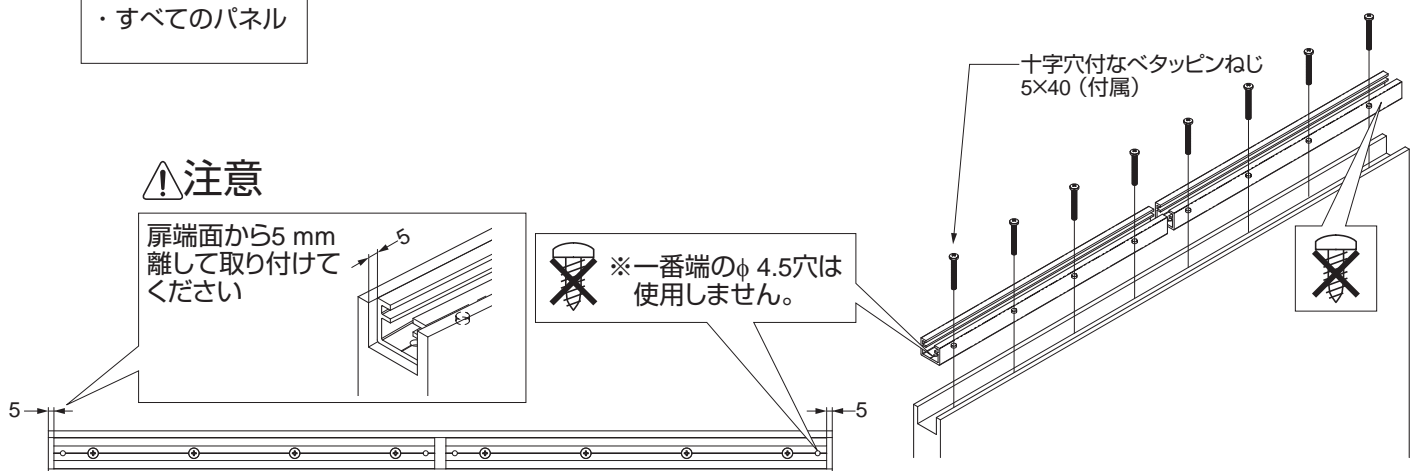
### 【1】 ハンキングブラケット

取付対象  
・すべてのパネル

#### ⚠注意

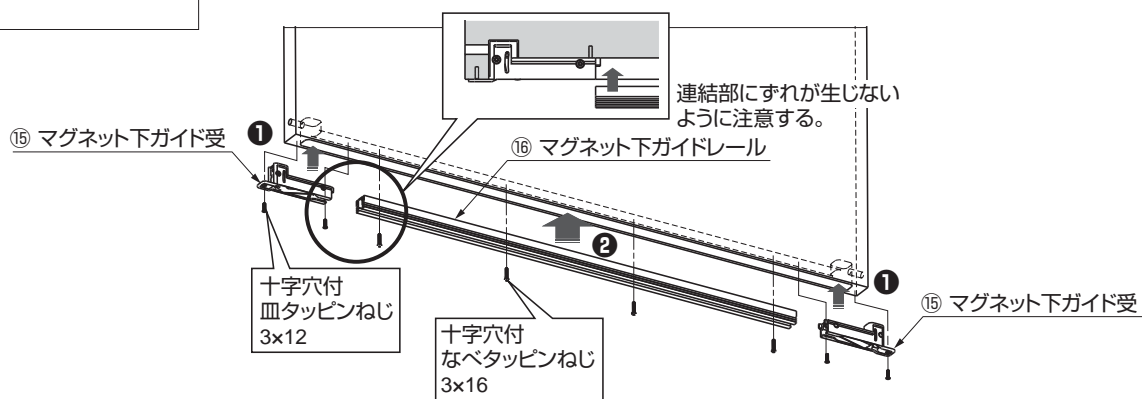
扉端面から5 mm  
離して取り付け  
てください

※一番端のφ 4.5穴は  
使用しません。



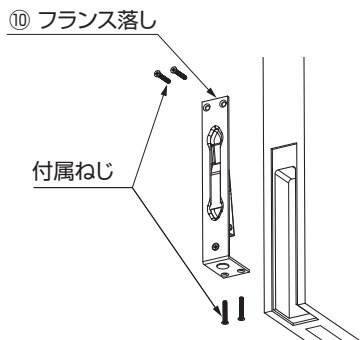
## 【2】 マグネット下ガイド受け、マグネット下ガイドレール

取付対象  
・収納引戸



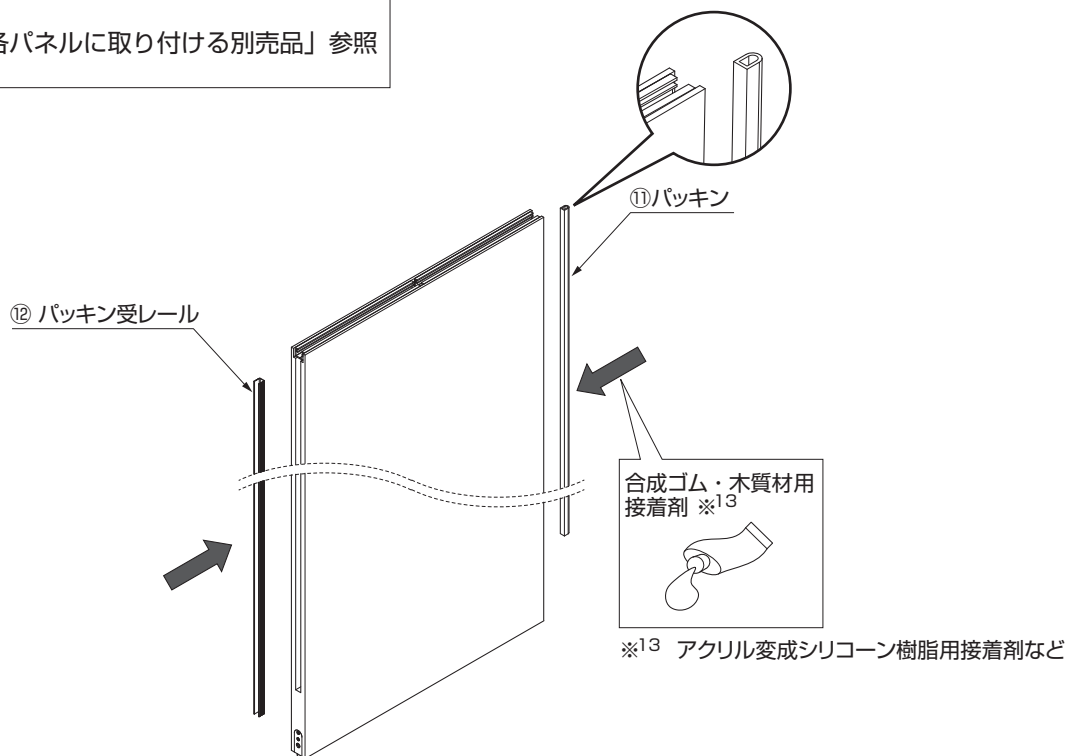
## 【3】 フランス落し

取付対象  
・収納パネル (SP)  
・スライドパネル (CP)



## 【4】 パッキン、パッキン受レール

取付対象  
・P.3「各パネルに取り付ける別売品」参照



## 【5】 ボトムタイトナー

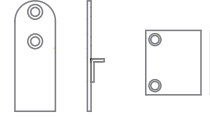
取付対象

- ・ 収納パネル (SP)
- ・ スライドパネル (CP)

付属ねじ

⑬ ボトムタイトナー

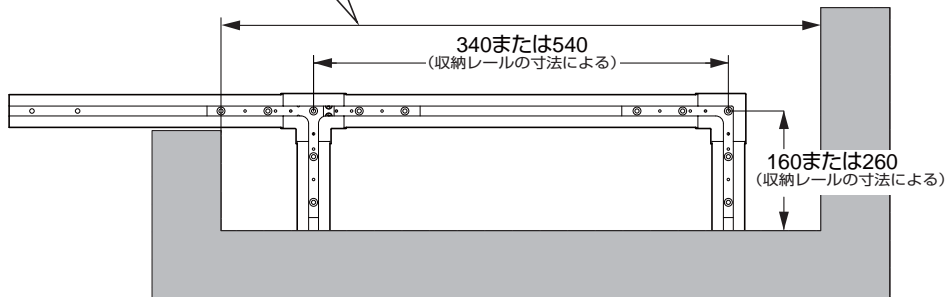
ボトムタイトナーに同梱されている下記の部品は使用しません。



なべタッピンねじ 4×20  
(お客様手配)

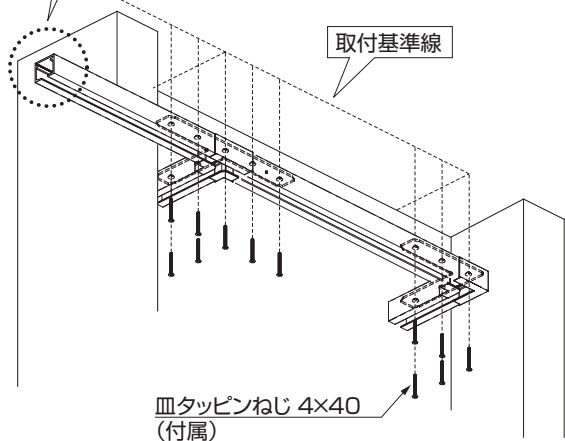
## 【3】 収納レールの取付け

収納レール取付位置は現場施工図にてご確認ください。



収納レール端部のφ6穴2箇所はこの段階で、ねじを挿入しないでください。後の手順で固定します。

取付基準線

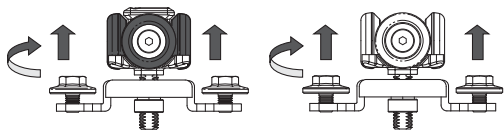


皿タッピンねじ 4×40  
(付属)

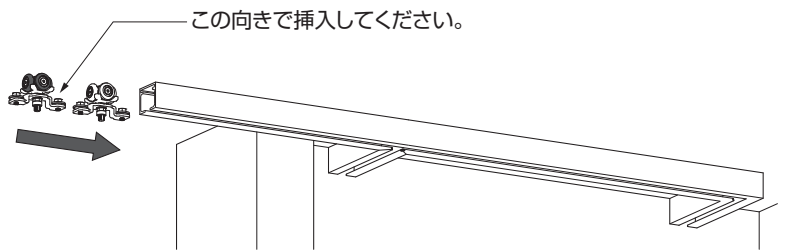
## 4 上ローラーの取付けとパネルの吊込み

### 【1】作業の流れ

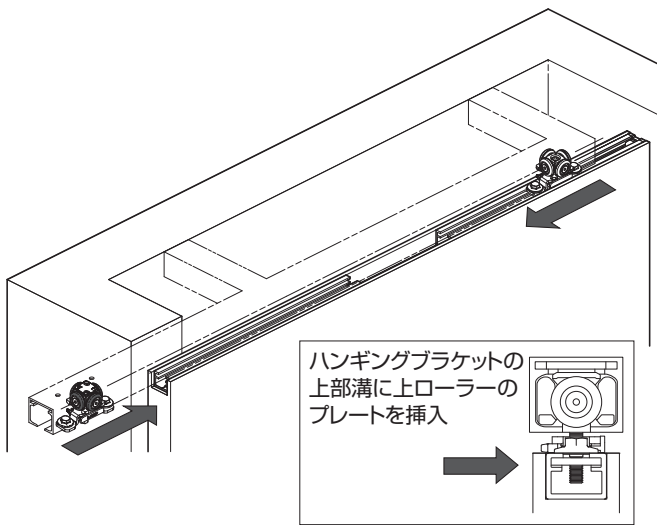
① 上ローラーの締結ボルトを緩める



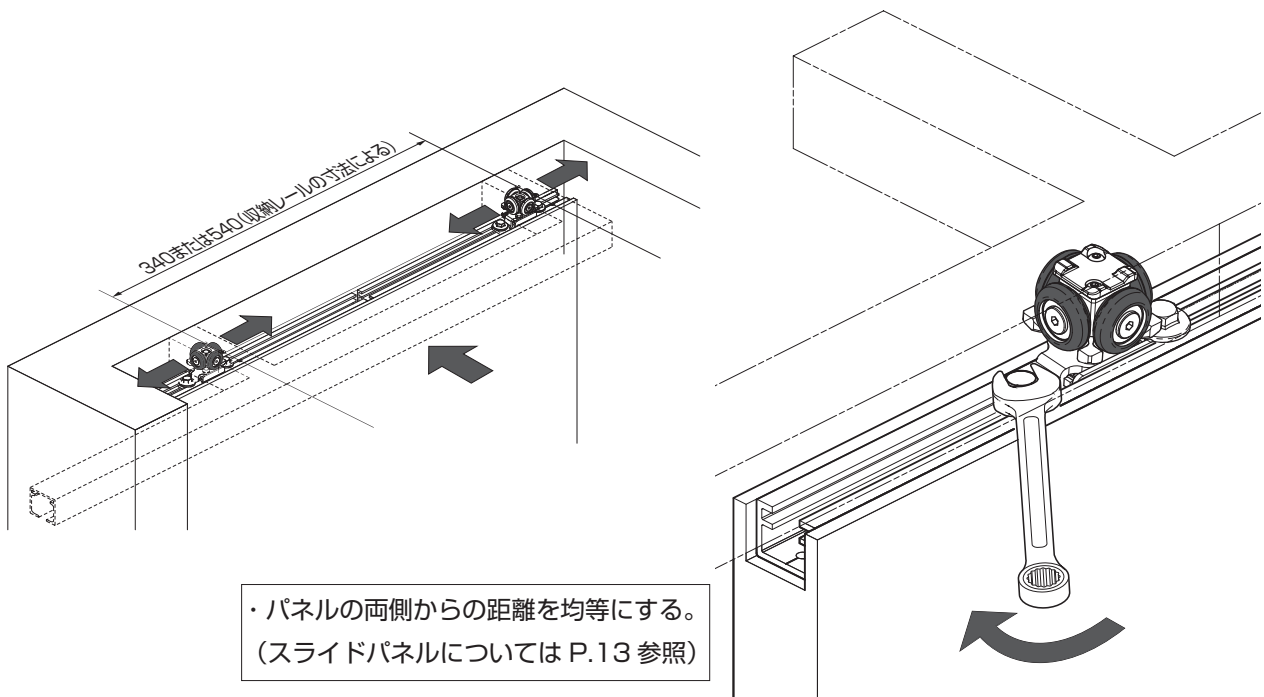
② 上ローラーを収納レールに挿入する



③ パネルを置き、上ローラーを両側から挿入する



④ ローラーの取付ピッチを調整し、締結ボルトを締め込む

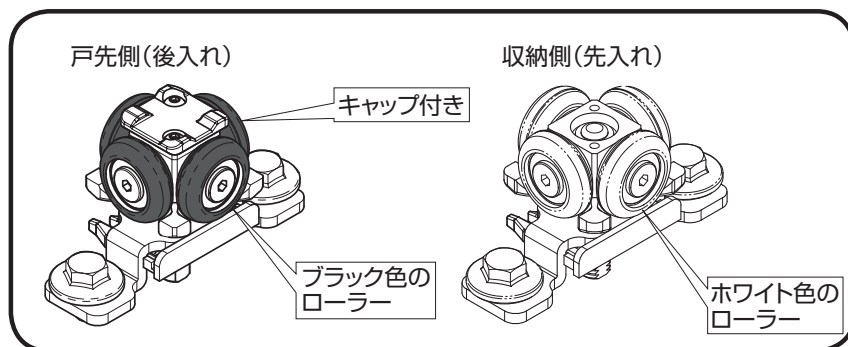
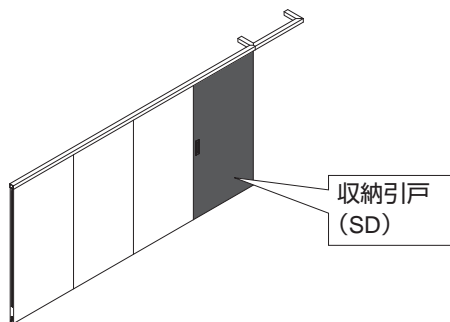


締付トルク  
5N・m以上

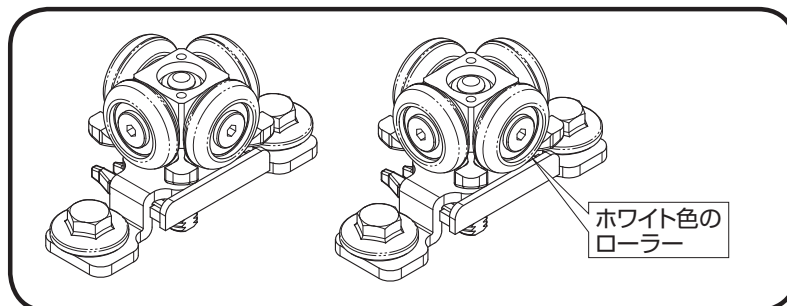
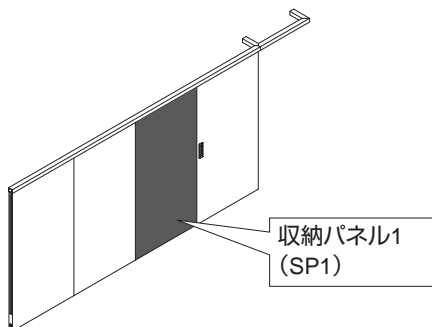
## 【2】各パネルに取付けるローラーについて

パネルにより取り付けるローラーが異なるため、袋を色分けしています。  
以下の説明に従い、正しいローラーを装着してください。

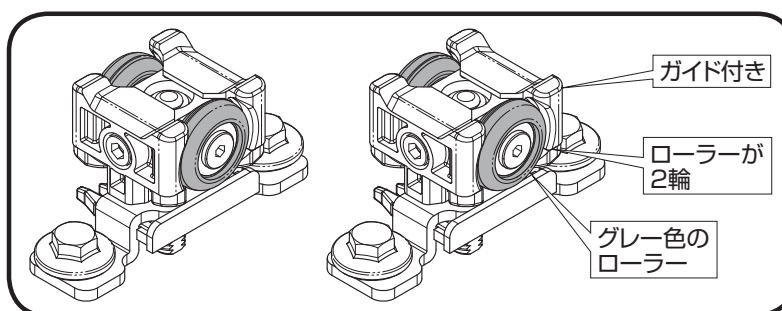
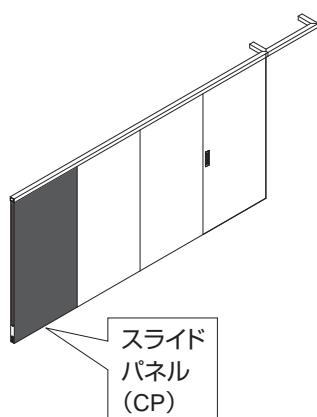
### (1) 収納引戸 (SD) 袋の色：赤



### (2) 収納パネル (SP1、SP2) 袋の色：黒

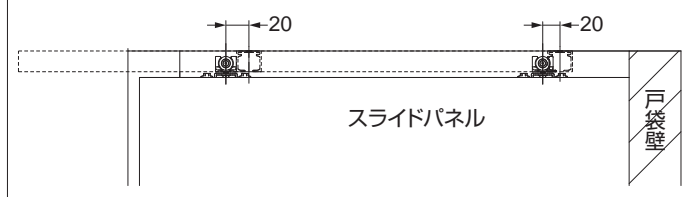


### (3) スライドパネル (CP) 袋の色：青



#### ■上ローラーを固定する位置について

上ローラーは、スライドパネルが戸袋壁に閉じきった状態で、収納レールの奥行き並行部溝中心線より、20 mm ほど手前の位置に調整してください



## 5 パネルの動作確認

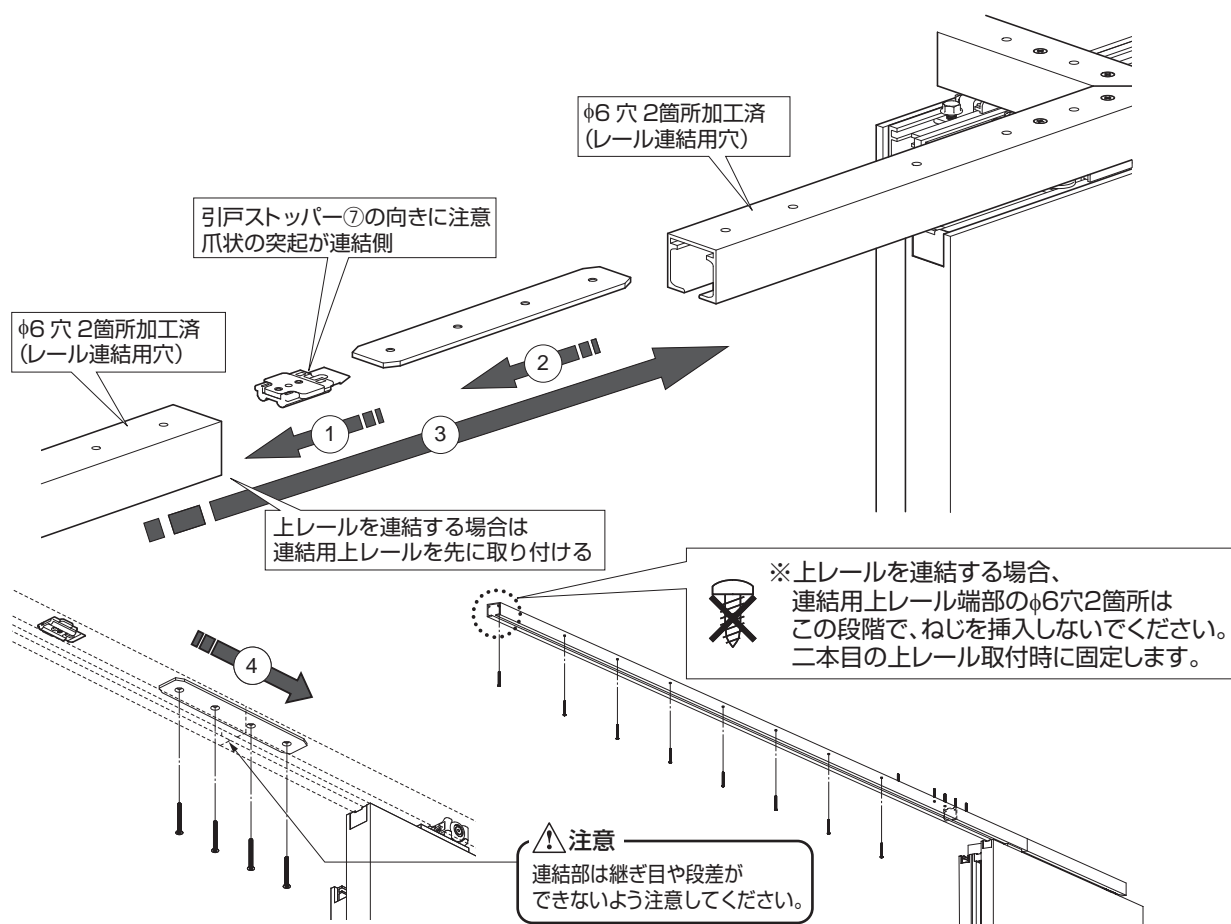
### 【1】 収納引戸、収納パネル

- ・ 収納レールの直線部分から平行部分への収納と取り出しを数回行い、スムーズに操作できるかを確認する。
- ・ 操作がスムーズでない場合は上ローラーのピッチを再調整する。

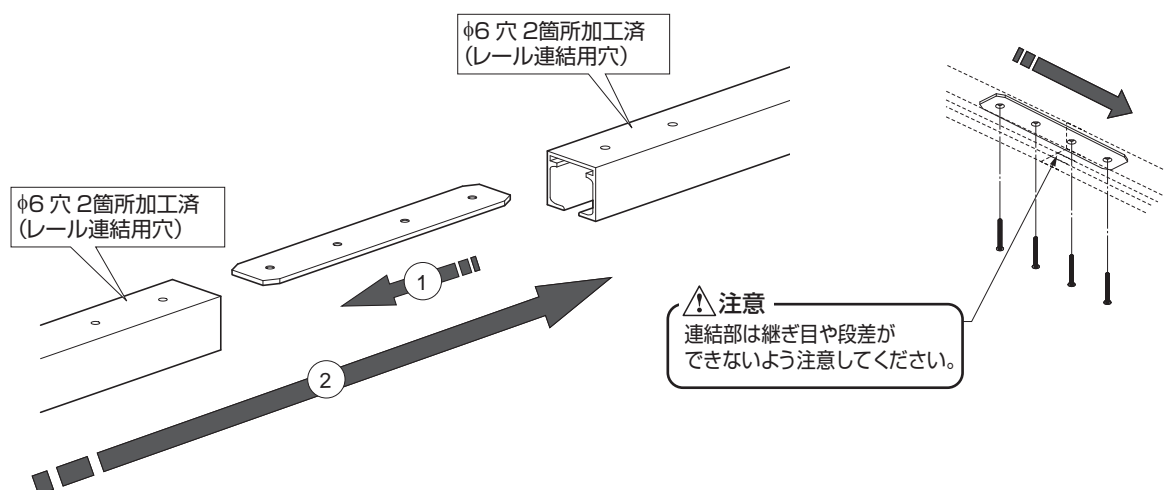
### 【2】 スライドパネル

- ・ 上ローラー取付位置が、収納レールの平行部分に到達しない位置にあることを確認する。  
(スライドパネルは横方向にだけ動く仕組みになっています。)

## 6 上レールの取付け

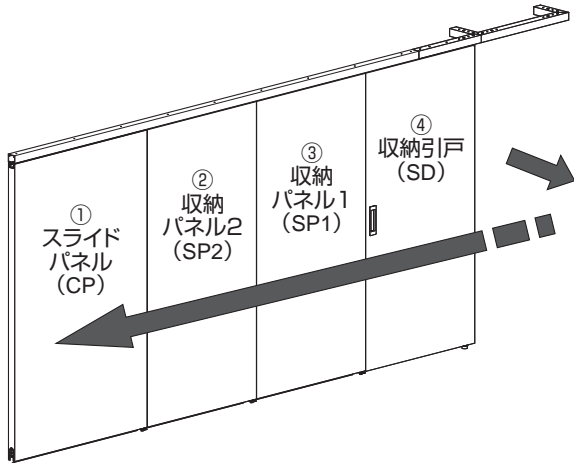


### 上レールを連結して延長する場合の接合方法

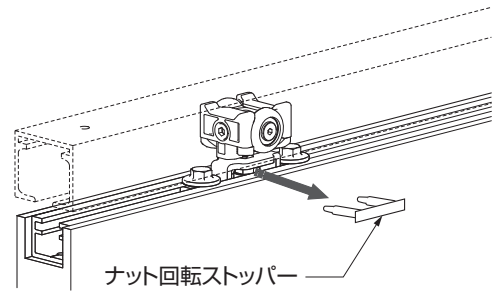


## 7 パネルの目地合わせ（上下調整）

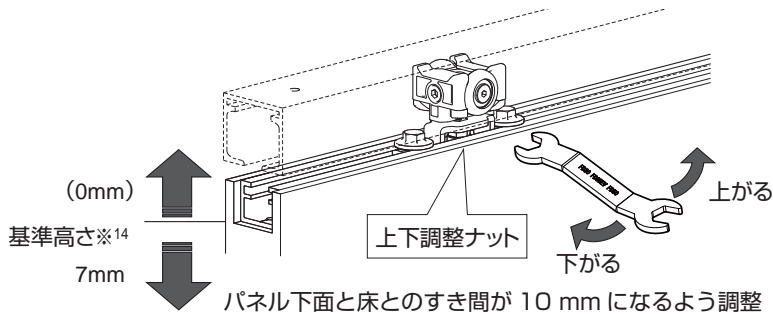
【1】 収納部に納まっているパネルを順番に直線部に引き出し、パネル全てを並べて間仕切り状態にする。



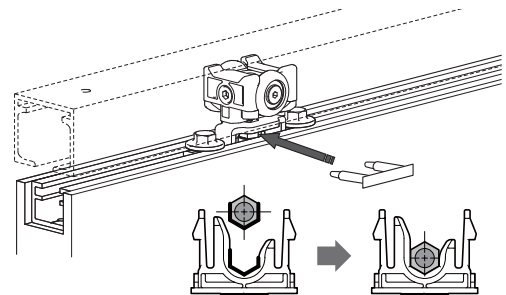
【2】 ナット回転ストッパーを外す。



【3】 高さを調整する。



【4】 ナット回転ストッパーを戻す。

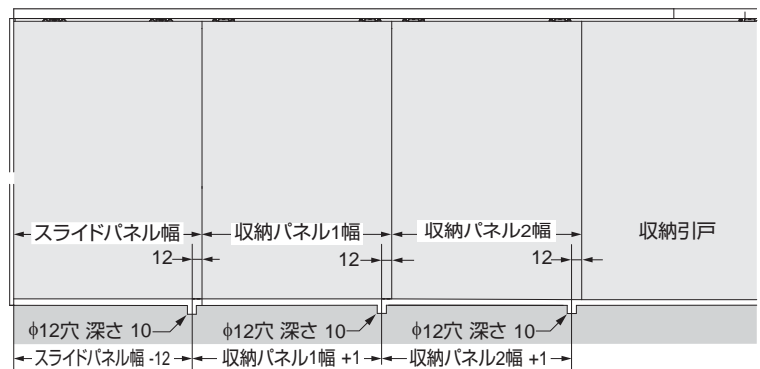
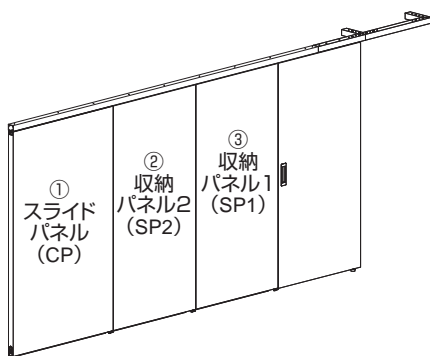


※<sup>14</sup> 出荷時設定  
レールとパネル間のすき間 10 mm

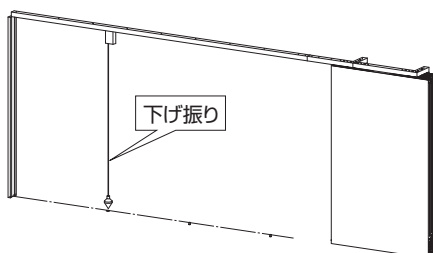
**注意**  
ナット回転ストッパーが無理なく挿入できるよう、ナットの向きを合わせてください。向きが合わないとナット回転ストッパーが破損することがあります。

## 8 フランス落とし受座の取付け

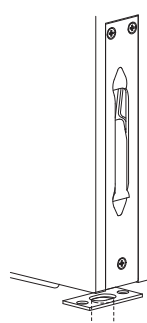
①～③の順に、1箇所ずつ位置を確認しながら取り付ける。



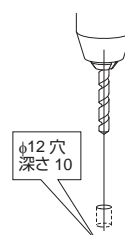
【1】 上レールの真下に位置出する。



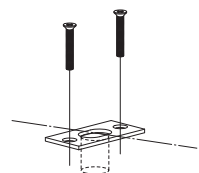
【2】 パネルを閉じて位置を確認する。



【3】 床に穴をあける。



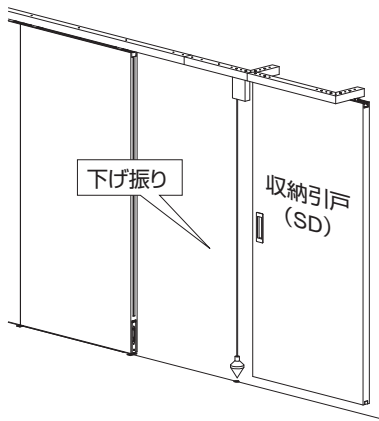
【4】 付属ねじで固定する。



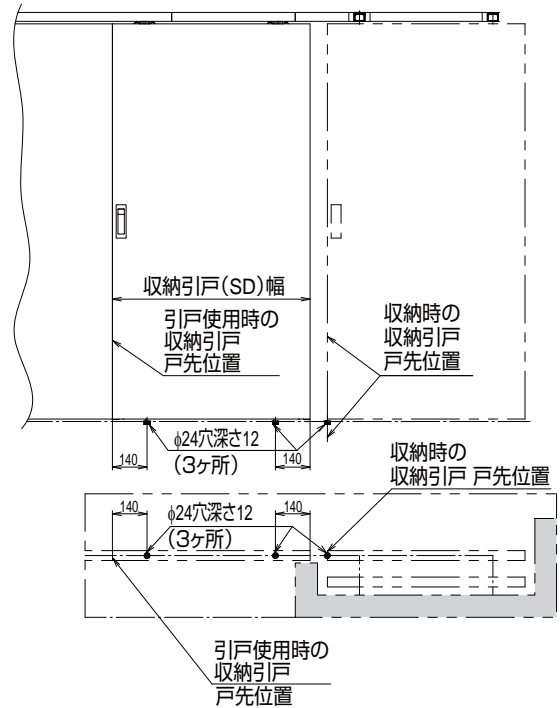
## 9 マグネット下ガイドピンの取り付け

### 【1】位置決め

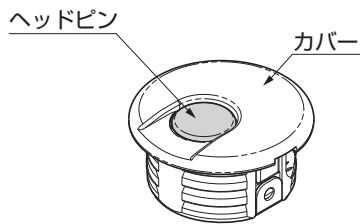
- 下げ振りを利用し、上レール真下の床面に位置出しをする。



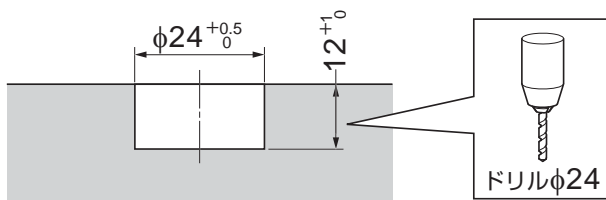
- 取付位置



### 【2】取付穴加工



【下ガイドピン】



#### ⚠ 注意

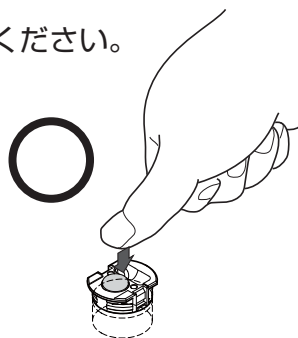
下ガイドピン取付穴は垂直・正確にあけてください。また、穴を開けた後は、穴部分のゴミを除去してください。

### 【3】下ガイドピンの取付け

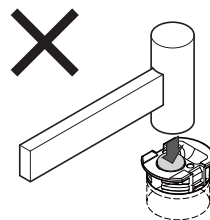
この段階ではねじ止めしないでください。  
【6】で固定します。

#### ⚠ 注意

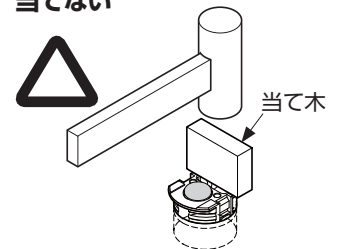
下ガイドピンがはめ込みにくい場合は、ヘッドピンの周囲を当木等で叩き、ヘッドピンは叩かないでください。



ヘッドピンを叩かない



ヘッドピンに当てない

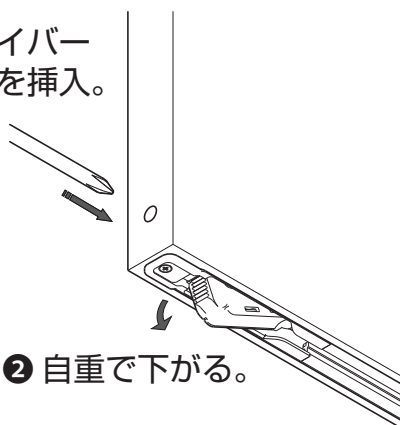




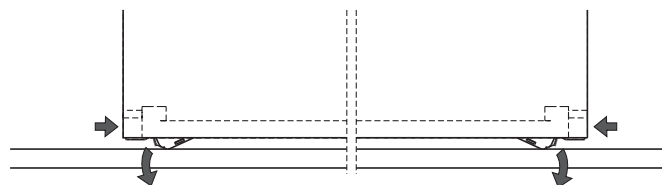
#### 【4】マグネット下ガイド受の高さセッティング

〈1〉ガイドピン受を下げる。

① ドライバー  
などを挿入。

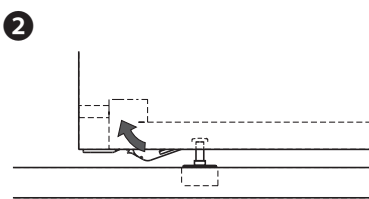
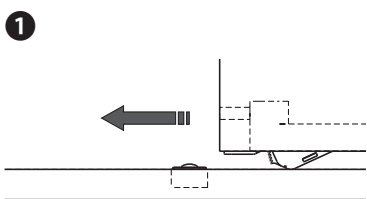


扉両端のマグネット下ガイド受にこの操作を行ってください。



〈2〉自動セッティングを行う。

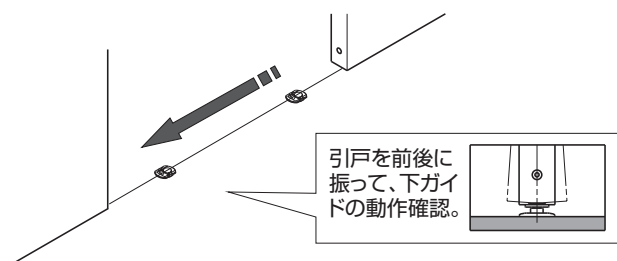
収納引戸をゆっくり動かし、床面の下ガイドピンを通過させると、ガイドピン受部の高さがセットされる。



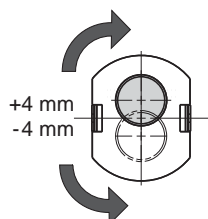
#### 【5】下ガイドの動作確認。

引戸をゆっくり動かし、扉を少し前後に振った状態でも、床面の下ガイドピンが扉の下ガイド受に引き付けられて、扉内の下ガイドレール内に飲み込まれるか確認する。

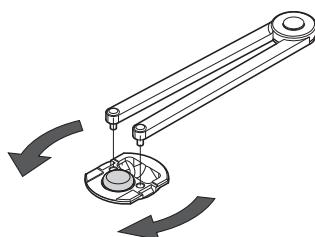
下ガイドピンが正しく引き込まれない場合や、引き込まれた後に扉が蛇行して動く場合は、下ガイドピン本体の向きを調整する。



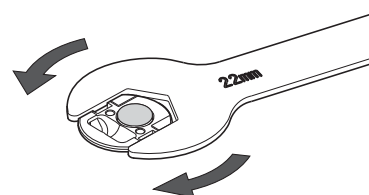
調整範囲



専用工具(推奨)

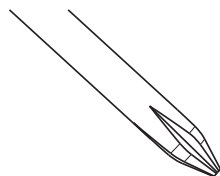


スパナ(床を傷付けないよう注意)

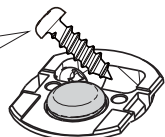


**【6】 下ガイドピンを固定する。**

**① ねじ止め**



十字穴付  
なべタッピンねじ  
3×14 2本



**⚠ 注意**

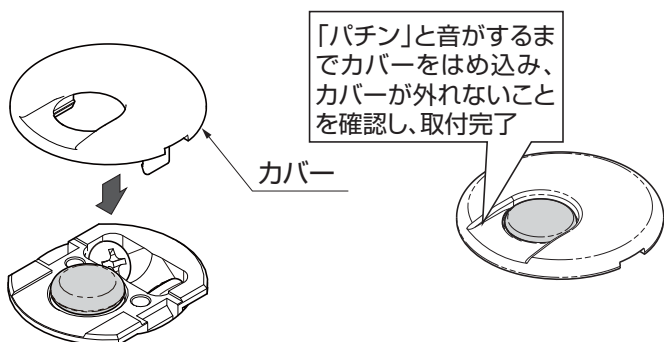
ねじ頭が  
出ている

✕

○

**❗ 必ずねじ2本で固定する。**

**② カバーの取付け**

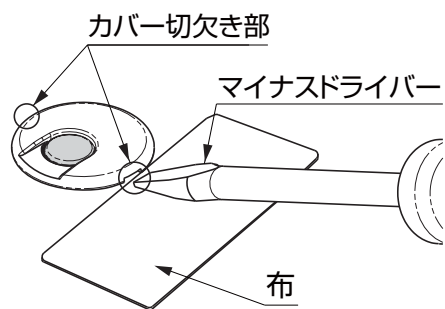


**⚠ 注意**

⊘ ヘッドピンを踏まない  
(破損のおそれあり)

**❗** ねじ止め後はすぐに  
カバーを取り付ける。

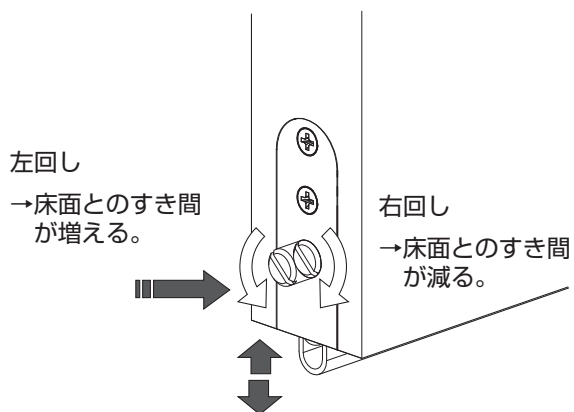
**【カバーの外し方】**



**⚠ 注意**

床が傷つかないようにあて布を  
して取り外してください。

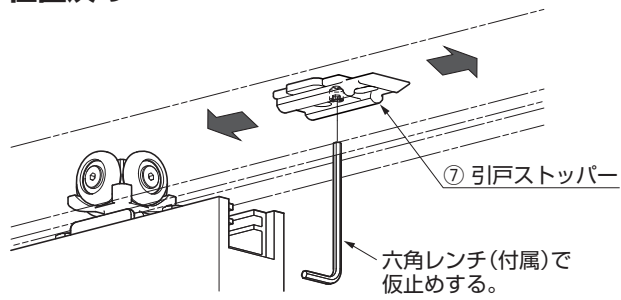
**10 ボトムタイトナーの調整**



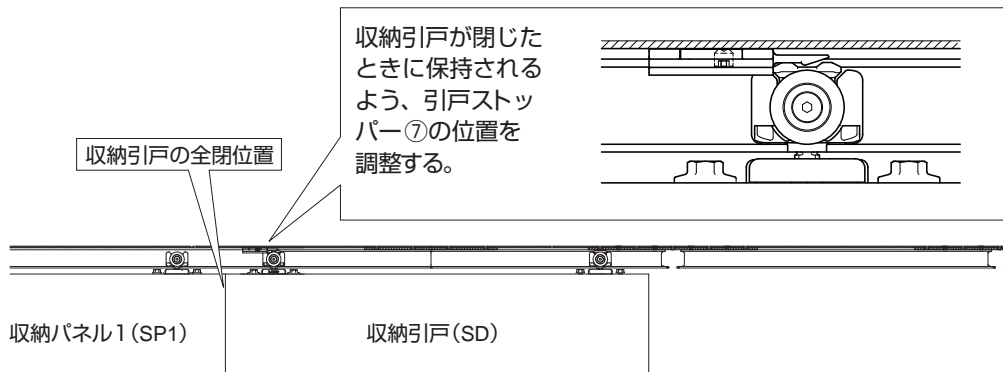
- ・パネルごとに取り付けたボトムタイトナー⑩の押し込みピンを操作し、床面とパッキンとのすき間を確認しながら調整する。
- ・パネルをフランス落し⑩で固定した状態でも確認する。

# 11 引戸ストッパーの固定

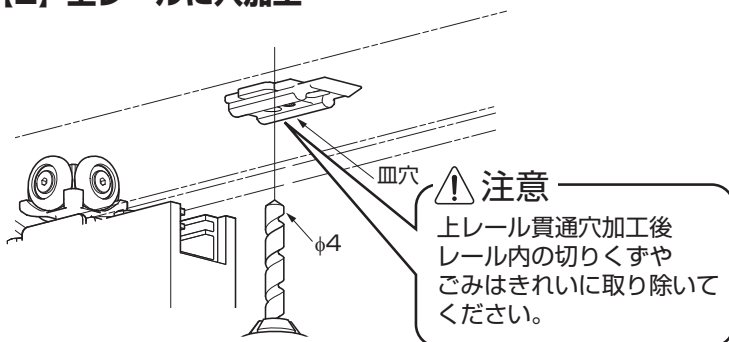
## 【1】位置決め



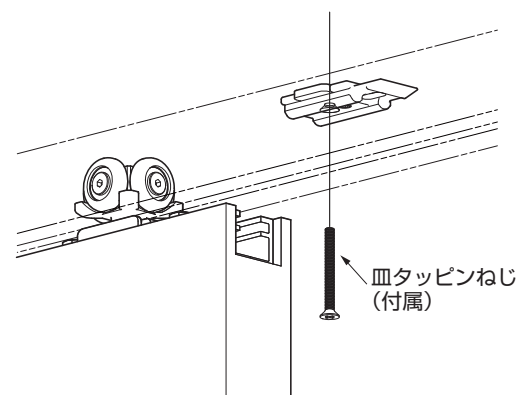
### ■ 位置の目安



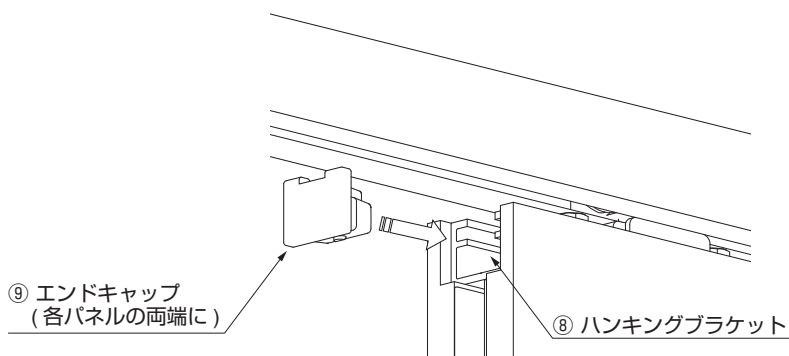
## 【2】上レールに穴加工



## 【3】ねじ止め



# 12 エンドキャップの取付け



## ■困ったときの対応

| 症状                         | チェックポイント  | 対処方法  |
|----------------------------|---|---|
| パネルが収納レールに納まらない            | パネルに取り付けた上ローラーの取付ピッチが収納レールの収納部とずれていませんか。            | 上ローラーの取付ピッチを調整してください。<br>また、上ローラーの締結ボルトがゆるんでいる場合には締め直してください。<br>【4】上ローラーの取付けとパネルの吊込み 参照   |
|                            | スライドパネル用上ローラーが正しく取り付けられていますか。                       | スライドパネル用上ローラーは、収納レールの収納部には納まりません。もし、収納パネルにスライドパネル用上ローラーが取り付けられている場合には、上ローラーを交換してください。<br>【4】上ローラーの取付けとパネルの吊込み 参照                          |
|                            | 収納引戸にマグネット下ガイドが引っ掛かっていますか。                          | 収納引戸を収納レールに納めるときに、マグネット下ガイドが引っ掛からない位置に、収納引戸をずらします。収納引戸に取り付けた上ローラーの位置を調整してください。<br>【4】上ローラーの取付けとパネルの吊込み 参照                                 |
| パネルを動かすと途中で引っ掛かる           | 上レールを天井面に取り付けているねじが緩んでいませんか。                        | 上ローラーがねじにぶつかっていた場合、ねじを締め直してください。  |
|                            | 上レールと収納レールの連結は正しく取り付けられていますか。                       | 上レールと収納レールの連結部には、必ず付属のレール連結プレートを使用して、レールがずれないように注意して取り付けてください。<br>【6】上レールの取付け 参照  |
|                            | 収納引戸用上ローラーと引戸ストッパーが正しく取り付けられていますか。                  | 収納引戸用上ローラーは、直線の上レールのストッパーにキャッチされます。もし、収納パネルに収納引戸用上ローラーが取り付けられている場合には、上ローラーを交換してください。もしくは、ストッパーの取付位置を再調整してください。<br>【4】上ローラーの取付けとパネルの吊込み 参照 |
| マグネット下ガイドがうまく動作しない         | 収納引戸のパネル底面にマグネット下ガイド受けとマグネット下ガイドレールの部品が取り付けられていますか。 | 収納引戸に部品が取り付けられているか確認してください。<br>収納引戸が他のパネルと入れ替わっていないかもご確認ください。<br>【2】【2】のマグネット下ガイド受け、マグネット下ガイドレール 参照                                       |
|                            | 収納引戸と床面とのすき間は適切に調整されていますか。                          | 収納引戸と床面との適切なすき間は 10 mm です。<br>収納引戸を上下調整し、すき間を調整してください。<br>【4】上ローラーの取付けとパネルの吊込み 参照   |
| パネルの開閉時に異音が発生する            | 上レール内にゴミやアルミの切りくずが残っていませんか。                         | 上レール内のゴミや切りくずを取り除いてください。  |
|                            | レール部のローラーにゴミやアルミの切粉が付着したり、刺さったりしていませんか。             | 一旦レールを外してローラーを抜き、ゴミや切りくずを取除いてください。  |
|                            | レールを天井面に取付けているねじが緩んでいませんか。                          | ローラーがねじにぶつかっていますので、ねじを締め直してください。  |
| パネルの開閉が重い                  | 床面にパネル下面が擦っていませんか                                   | レールを取付けているねじに緩みがないことを確認した後にパネルの高さを、床面とパネル下面との隙間が 10 mm になるように高さ調整してください。  |
| 勝手にパネルが開閉してしまう             | 上レールが水平に取り付けてありますか                                  | 水平器を利用して水平になるように、上レールを付け直してください。  |
| 引戸操作時に下ガイドピンが反応しない         | 下ガイドピンにゴミが溜まっていませんか。                                | ガイドピンにホコリやゴミが溜まるとピンの動きが悪くなるため、ピンを指で持上げゴミを取り除いてください  |
|                            | ガイド受の高さ設定が手順どおり行われていますか。                            | マグネット下ガイド受の高さセットをし直してください。<br>【9】【4】マグネット下ガイド受の高さセッティング 参照  |
|                            | 引戸と床との隙間は指定どおりの寸法になっていますか。                          | 引戸と床との隙間寸法が 10 mm (± 4 mm) から外れてしまうと、正常に作動しません。引戸の高さを調整してください。  |
| 下ガイドピンは反応するがレール内にピンが入り込まない | 下ガイドピンの位置調整が手順どおり行われていますか。                          | 下ガイドピンの位置決めをし直してください。<br>【9】【5】下ガイドの動作確認 参照   |
|                            | マグネットガイド受の吸着部に、異物が付着していませんか。                        | 異物があつた場合、取り除いてください。   |
| 引戸を外す場合の注意                 | 引戸から下ガイドピンが抜けていることを確認。                              | マグネット下ガイドが掛からないように注意しながら上ローラーの締結ボルトを緩め、上ローラーを引戸から外してください。   |

本製品に関するご質問・ご相談は、お買い求めいただいた販売店、または下記の窓口にお問い合わせいたします。

電話番号 03 (3864) 1122

受付時間 月～金 9:00～17:30 (年末・年始・夏季休暇等は除く)

FAX 03 (3863) 6875

E-mail : support@sugatsune.co.jp

東京都千代田区岩本町2-5-10 〒101-0032

**SUGATSUNE** スガツネ工業  
LAMP 印の機能&デザイン金物メーカー

ISO 9001 (JSAQ384) ・ ISO 14001 (JSAE597) 審査登録  
※ISO9001: 物流 WEST を除く、国内拠点 ※ISO14001: 千葉工場および物流センター (SBC)  
http://www.sugatsune.co.jp/

2018.08 1151-3