

# LAMP® 移動間仕切金具 FDPN40V1D 型

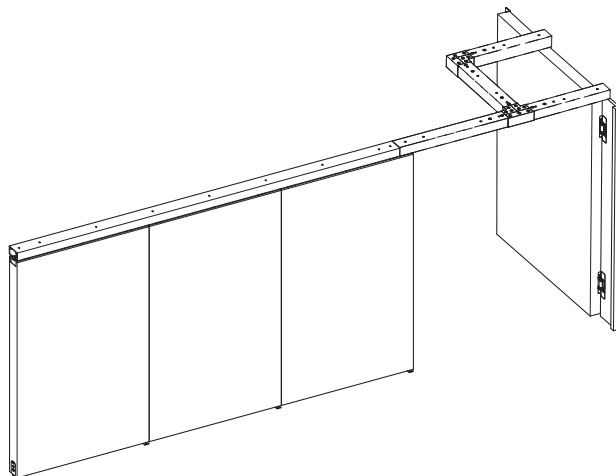
フラットパーティション 縦列収納 1面間仕切仕様

## 施工説明書

このたびは、弊社製品をご採用いただきありがとうございます。施工前に本説明書をよくお読みのうえ、正しく施工してください。施工後は、本書をいつでも取り出せるよう保管してください。

### 本製品について

- 本製品は、一般住宅室内向けの移動間仕切り用部品セットです。パネルを 90° 回転させて片側の壁に寄せて収納できます。
- 上吊式であるため、下レールが不要です。専用設計のローラーによりなめらかな動きが得られます。



### 取り付けできるパネル

間仕切面	パネル枚数	パネル幅	パネル高さ	パネル厚	パネル質量 (1枚当たり)	パネル上下調整範囲
1面	3~6枚(※ <sup>1</sup> )	500~900mm(※ <sup>1</sup> )	2500mm以下	34~40mm	40kg以下	上:0mm、下:7mm

※<sup>1</sup> 収納レールの選択により、これらの範囲に対応できます。

### 正しく安全に施工していただくために

#### 図記号の意味



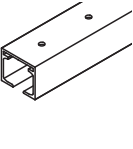

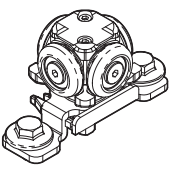
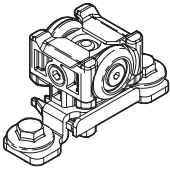
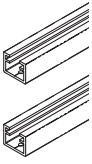
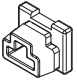
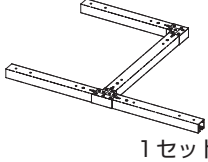
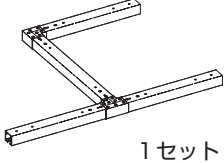
**警告** 死亡または重傷を負うおそれがある内容を示します。

- ❶ 本製品の施工は、知識、経験のある方が本書に従い正しく行ってください。施工に不備があると、扉の脱落などにより思わぬけがをされるおそれがあります。
- ❷ パネルの質量、パネルの開閉時の衝撃に耐えうる強度の枠を製作してください。また、ねじは必ず指定したものを使用し確実に締めつけてください。取付強度が不足していると、上レールやパネルが脱落してけがをされるおそれがあります。
- ❸ 本来の目的とは異なる使用方法や本書に示す仕様以外の扉には使用しないでください。
- ❹ 本書で説明する部分以外の分解、および改造はしないでください。

**注意** 軽傷を負うことや、物的損害が発生するおそれがある内容を示します。


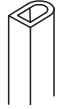
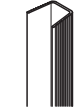
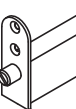
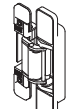
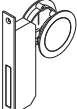
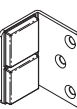


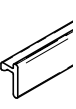
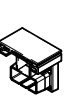

- ❶ 本製品は建具を構成する為の部品です。施工後に、最終製品としての機能及び安全性をご確認ください。また、使用者へ建具を安全に使用するための注意事項を伝えてください。
- ❷ 指定寸法、仕様、各部の水平、垂直を必ず守ってください。枠、扉の反り、傾きやねじれは、故障などの原因になります。
- ❸ 部材を切断した場合、切断面のバリやかえりはきれいに取り除いてください。切りくずがレールの中に残らないよう、きれいに取り除いてください。
- ❹ 電動工具を使用する場合、締め過ぎに注意してください。
- ❺ ねじの緩み等異常がないか、定期的に点検し、増し締めしてください（お使い始めから1ヶ月後と6ヶ月後、その後は1年ごとを目安にしてください）。

# 部品一覧

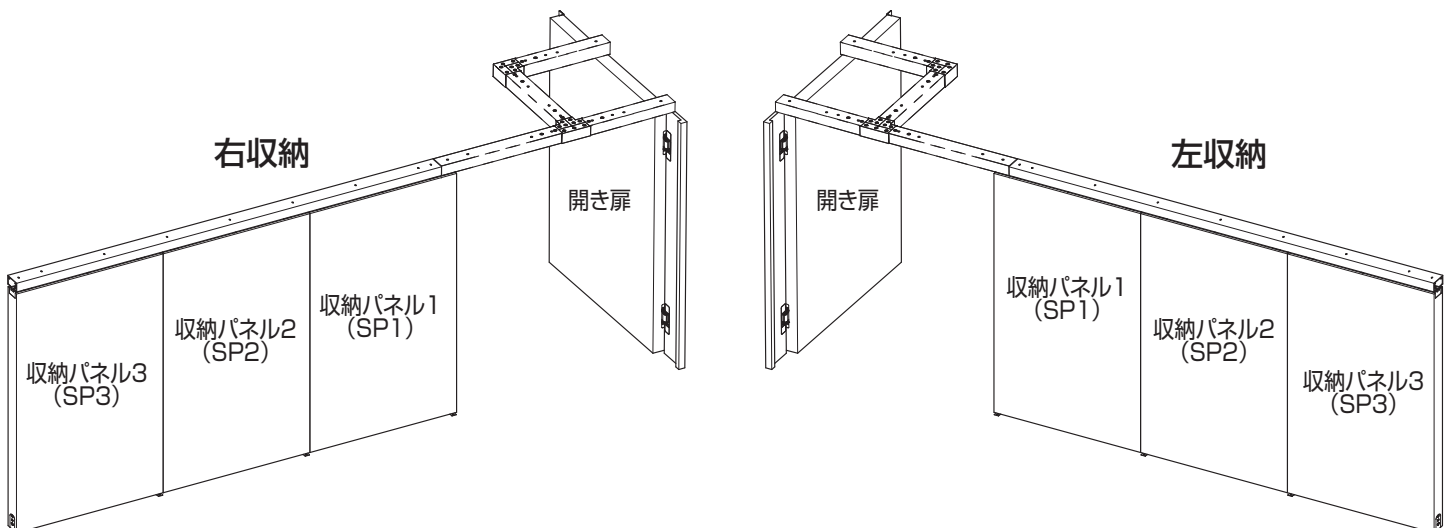
		①	②	③	④※ <sup>1</sup>	⑤※ <sup>1</sup>	⑥	⑦
左右勝手	パネル枚数	上レール  別途、掘込レールもあります。	縦列収納レール パネル幅や枚数により使用する収納レールの種類が異なります。詳細はP3の表を参照ください。	レール連結プレート (②に1ヶ付属) 	上ローラー収納パネル用 旋回タイプ 	上ローラー収納パネル用 直動タイプ 	ハンキングブラケット (2本入り) 	エンドキャップ 
左収納	3枚	1本	 1セット	1ヶ	3セット		3セット	6ヶ
	4枚				4セット		4セット	8ヶ
	5枚	2本		2ヶ	5セット		5セット	10ヶ
	6枚				6セット		6セット	12ヶ
右収納	3枚	1本	 1セット	1ヶ	3セット		3セット	6ヶ
	4枚				4セット		4セット	8ヶ
	5枚	2本		2ヶ	5セット		5セット	10ヶ
	6枚				6セット		6セット	12ヶ

付属品：調整スパン 1ヶ

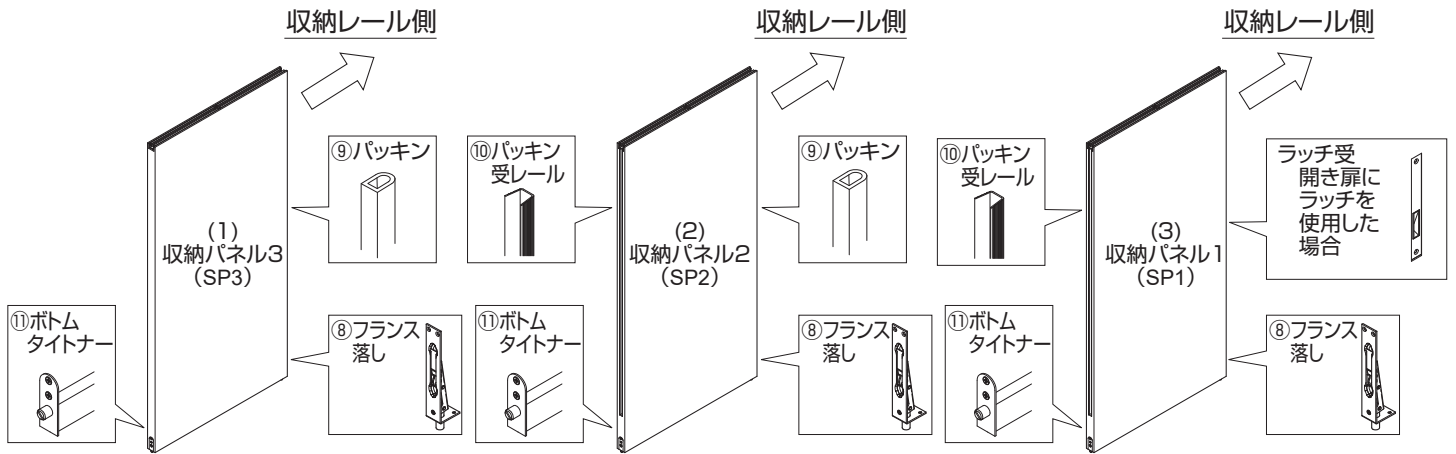
※<sup>1</sup> ④、⑤は FDPN40V-QR上ローラーセットに梱包されています。

オプション	⑧	⑨	⑩	⑪	⑫	⑬	⑭	⑮	⑯	⑰	⑱	⑲
パネル枚数	フランス落とし 	パッキン 	パッキン受レール 	ボトムタイトナー 	三次元調整機能付き隠し丁番 	マグネットラッチハンドル 	開き扉戸当たり 	エンドプレート FDP40-TREP型 	エンドストッパー FDP40-ESTP型 	すき間用カバー  1300 mm	キャッチ A  4ヶ/セット	キャッチ B 
3枚	3ヶ	2本	2本	3ヶ	2~3ヶ	1ヶ	1ヶ	-	-	必要数 (カットして使用)	必要数 (P.16参照)	幅 700 以上の収納パネル 1枚につき 2ヶ、開き扉に 4~6ヶ (P.16参照)
4枚	4ヶ	3本	3本	4ヶ								
5枚	5ヶ	4本	4本	5ヶ								
6枚	6ヶ	5本	5本	6ヶ								
	パネル固定用 必須部品	パネル間の目地隠し用 必ず使用してください。これら2点はセットで使用	パネルと床面のすき間隠し用	間仕切り時の開き扉に使用 これら3点はセットで使用				レール端部の目隠し用 (ストッパーではありません)	上レール用	上レールとパネルのすき間隠し用 <b>⚠ 注意</b> すき間用カバーは、必ず伸ばした状態で保管・施工してください。納品後、曲げて保管すると変形し、浮きやたわみの原因になります。		

## パネル類の配置



# 各パネルに取り付けるオプション

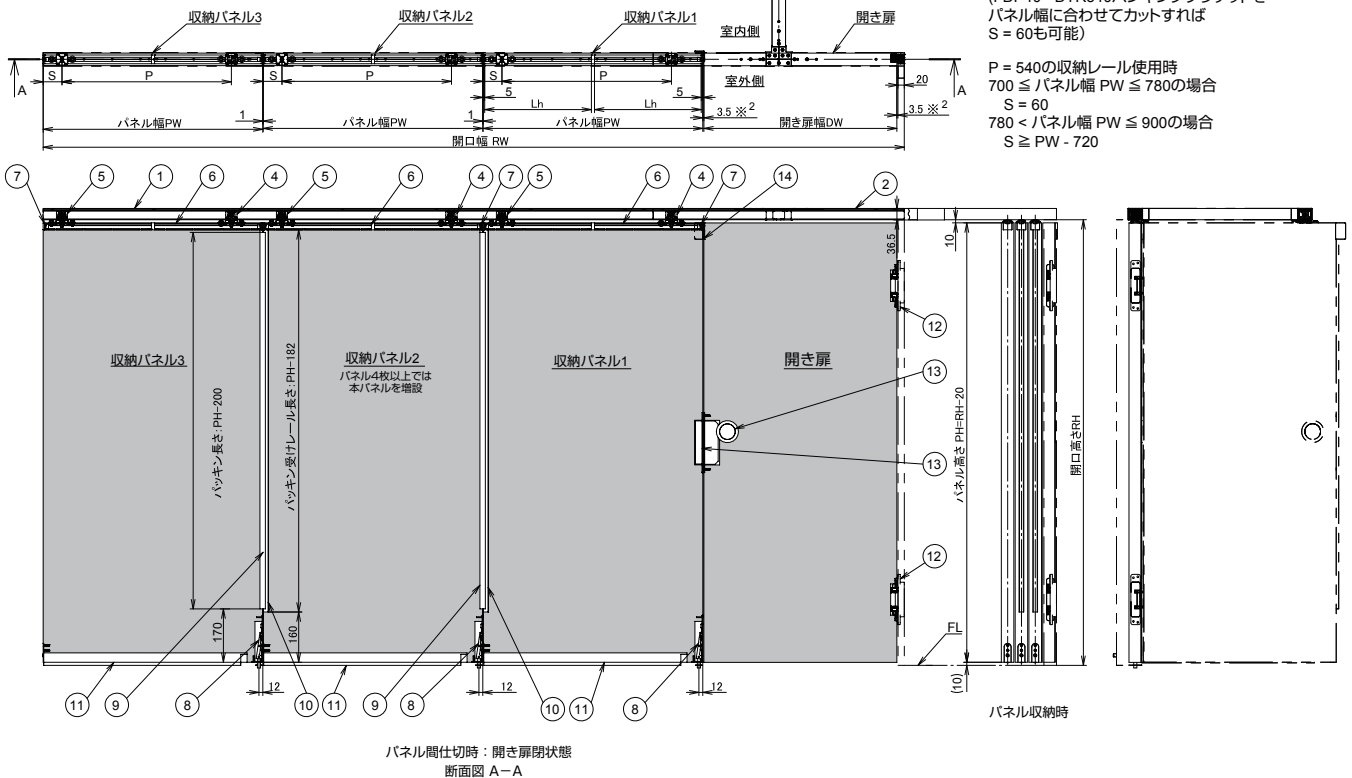
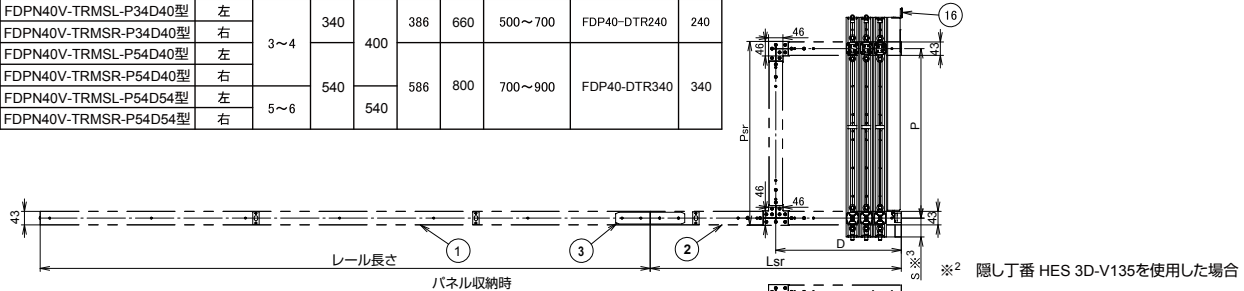


## 寸法図

本書では、面付レールを使い、取付説明を行います。

収納レール	収納部 左右勝手	パネル 枚数	収納レール寸法				パネル幅 収納パネル	ハンギングブラケット	
			P	D	Ps <sub>r</sub>	Ls <sub>r</sub>		品番	Lh
FDPN40V-TRMSL-P34D40型	左	3~4	340	400	386	660	500~700	FDP40-DTR240	240
FDPN40V-TRMSR-P34D40型	右								
FDPN40V-TRMSL-P54D40型	左	5~6	540	586	800	700~900	FDP40-DTR340	340	
FDPN40V-TRMSR-P54D40型	右								
FDPN40V-TRMSL-P54D54型	左								
FDPN40V-TRMSR-P54D54型	右								

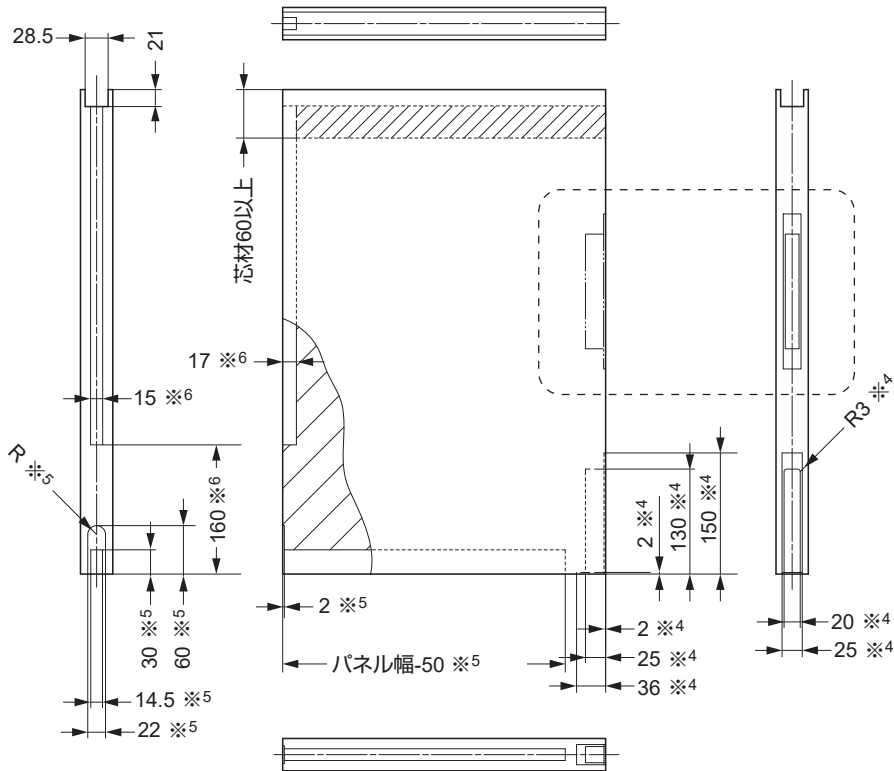
図は右収納を示します。左収納の場合、パネルおよび部品の取付位置や向きが逆になります。



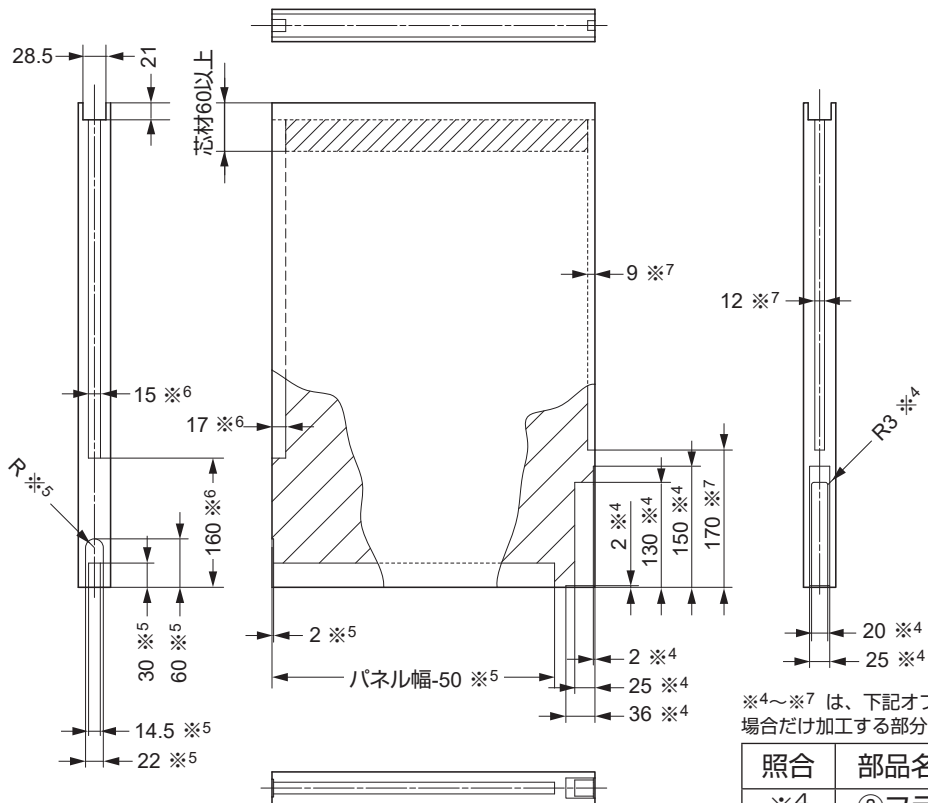
# パネル加工図

内の加工（ラッチハンドル、ラッチハンドル受座、ヒンジ）の寸法詳細は、各製品添付の取付説明書に従ってください。

## ● 収納パネル1 (SP1)



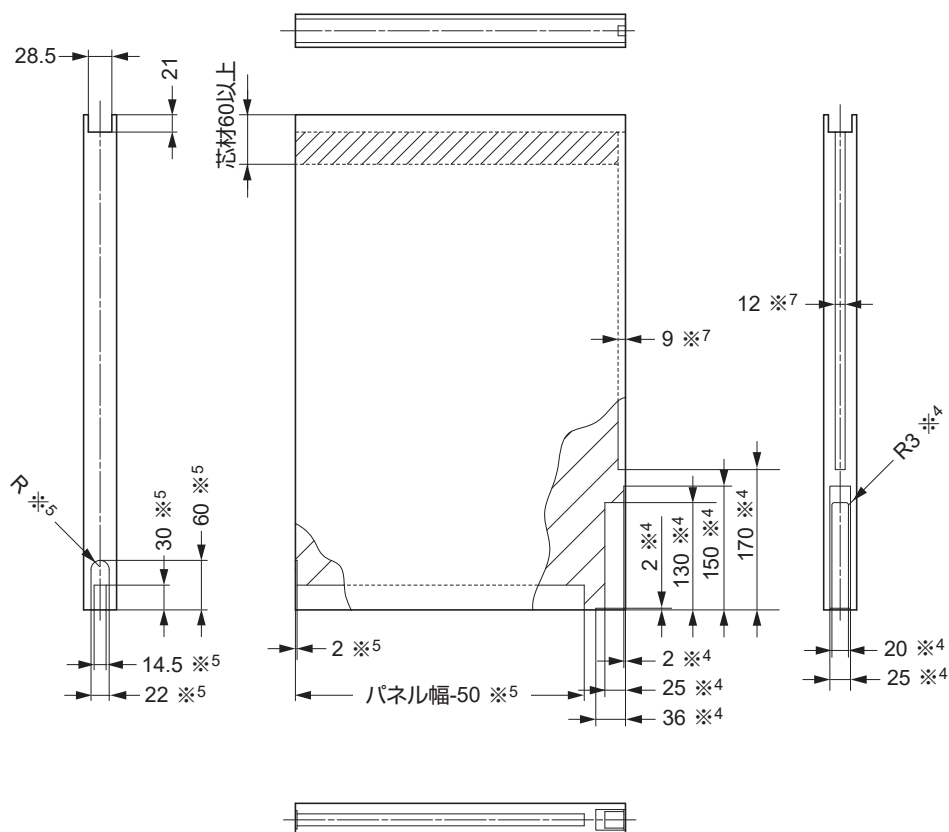
## ● 収納パネル2 (SP2) (パネル4枚以上では収納パネル2を増設)



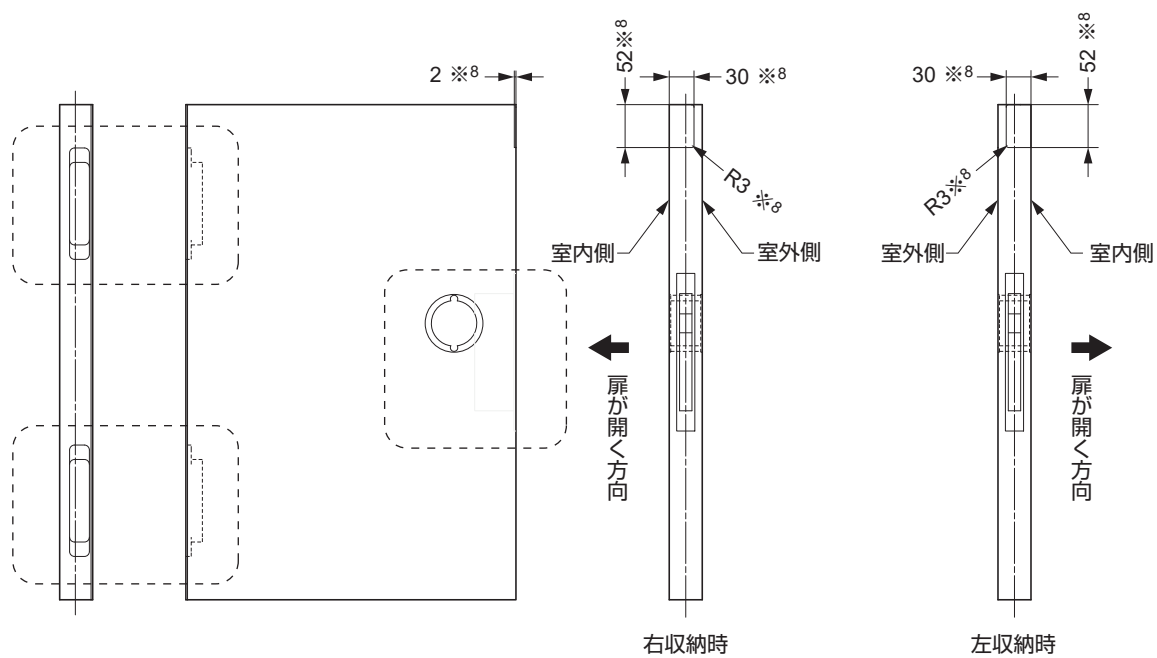
※4～※7 は、下記オプション品を使用する場合だけ加工する部分です。

照合	部品名
※4	⑧ フランス落し
※5	⑪ ボトムタイトナー
※6	⑩ パッキン受レール
※7	⑨ パッキン

● 収納パネル3 (SP3)



● 開き扉 ※<sup>8</sup>の加工は、左収納時、右収納時で異なるので注意してください。

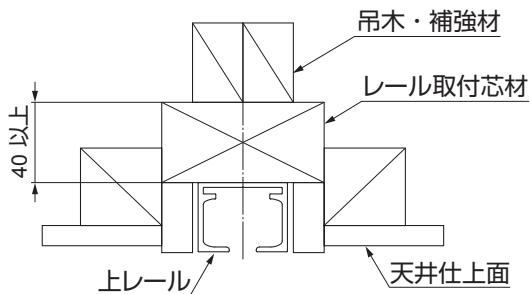


※<sup>4</sup>～※<sup>8</sup>は、下記オプションを使用する場合だけ加工する部分です。

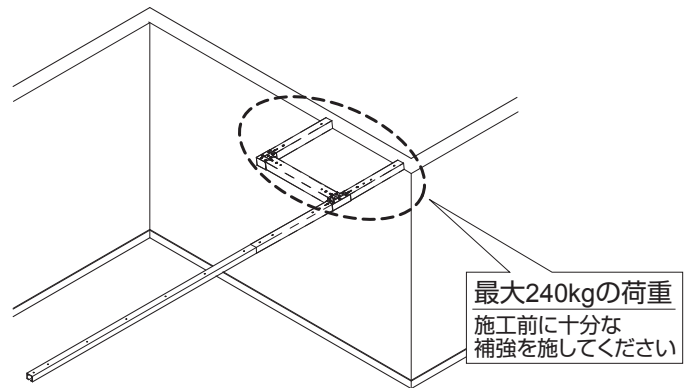
照合	部品名
※ <sup>4</sup>	⑧ フランス落し
※ <sup>5</sup>	⑪ ボトムタイトナー
※ <sup>6</sup>	⑩ パッキン受レール
※ <sup>7</sup>	⑨ パッキン
※ <sup>8</sup>	⑭ 開き扉用戸当り

**【1】 レール取付面の下地の確認**

天井面が下がらないよう、吊木・補強材・レール取付芯材を使用してください。



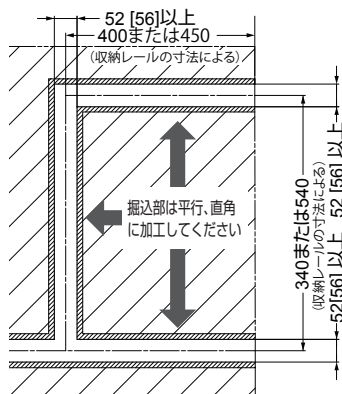
収納レール取付部は、最大240kgの荷重に耐える構造にしてください。



**【3】 レールを天井面掘込にて取り付ける場合の加工**

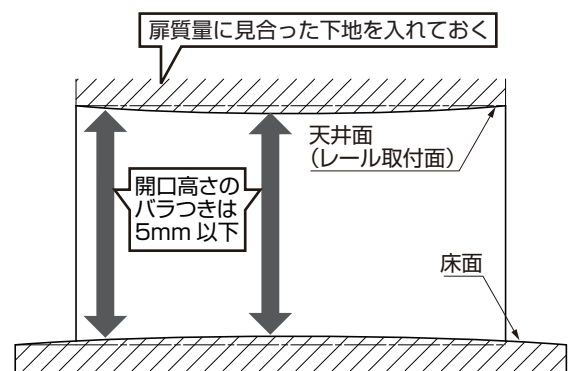
レールがゆがまないよう、正確な溝加工をしてください。

- ・掘込幅
- ・直角
- ・平行

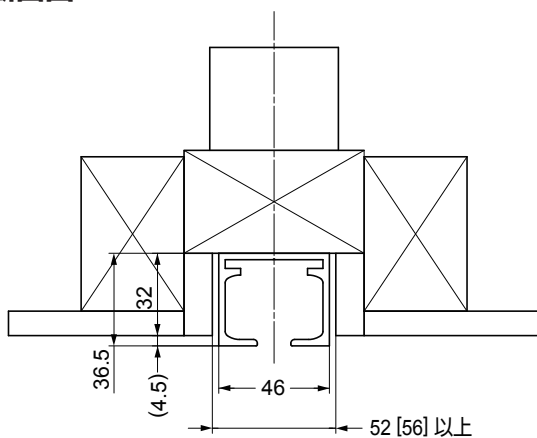


[ ] 内寸法は天井面仕上げクロスを巻き込む場合を示す。

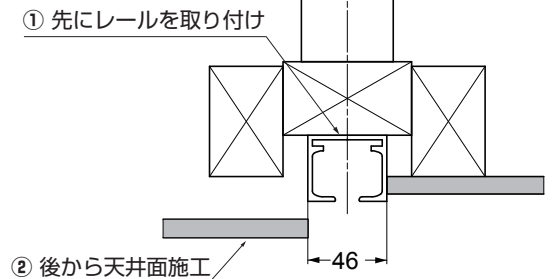
**【2】 設置箇所開口高さの垂れ下がり、床面の反りの確認。**



**断面図**



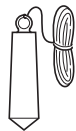
**天井面とレールのすき間をなくして仕上げる場合**



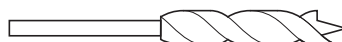
## 使う工具と準備していただくもの



プラスドライバー 2番



下げ振り ※9



木工用ドリル:  $\phi 12$  ※9



合成ゴム-木質材用接着剤 ※10



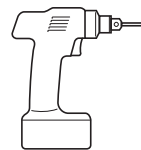
マイナスドライバー ※11



十字穴付なべタッピン  
ねじ ※11



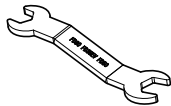
アルミ穴あけ用ドリル:  $\phi 5$  ※11  
 $\phi 6$  ※12



電動ドリル ※9 ※11 ※12



金属用のこぎり ※11



調整スパナ  
注文コード:250-017-168  
品番:FD30-FSP



スパナ 呼び10

※9 フランス落しの取付けで使用。木工用ドリル  $\phi 12$  は(床下地により別途鉄鋼用またはコンクリート用を用意)

※10 パッキンの取付けで使用。(アクリル変成シリコン樹脂系 弾性接着剤など)

※11 ボトムタイトナーの取付けで使用。

※12 上レールの取付穴加工で使用。

## 施工手順

本書では、右収納を例に説明しています。  
左収納の場合、パネルおよび部品の取付位置や向きが逆になります。

### 1 長物の切断・穴加工

#### 【1】上レール

(上レールの長さについては、現場施工図を参照してください。)

#### ⚠ 注意

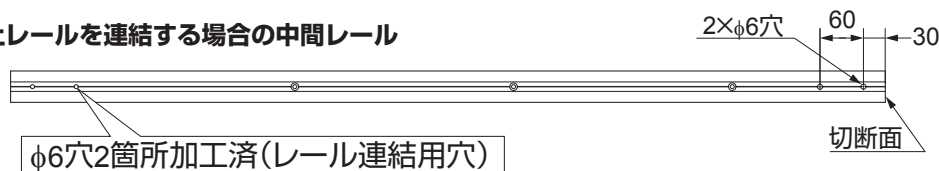
上レール内のゴミや切りくずなどはきれいに取り除いてください。

上レールを連結しない場合

上レールを連結する場合の終端レール



上レールを連結する場合の中間レール

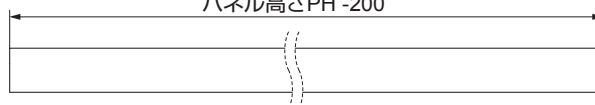


#### 【2】パッキン、パッキン受レール

パッキン



パネル高さPH-200



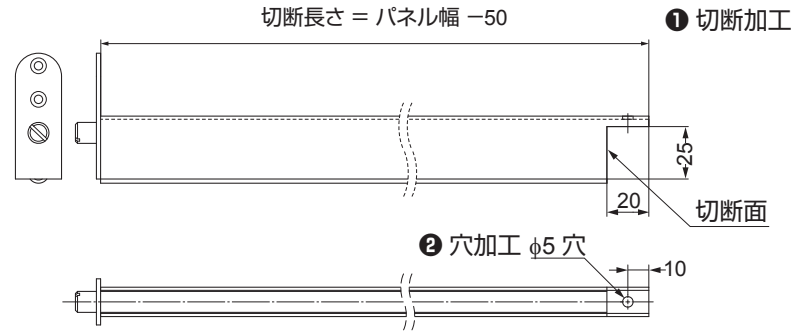
パッキン受けレール



パネル高さPH-182

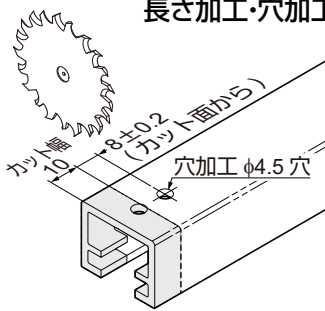


### 【3】 ボトムタイトナー



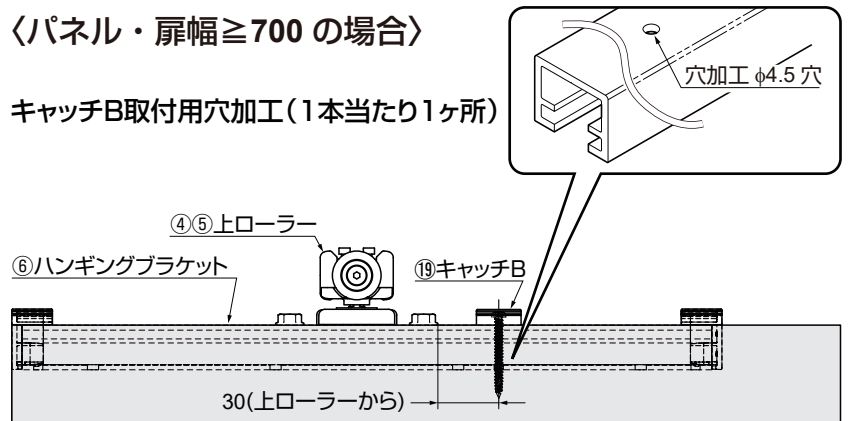
### 【4】 ハンギングブラケット <すき間用カバー（オプション）を取り付ける場合>

<パネル幅：500～519、  
700～719 の場合>  
長さ加工・穴加工



<パネル・扉幅 ≥ 700 の場合>

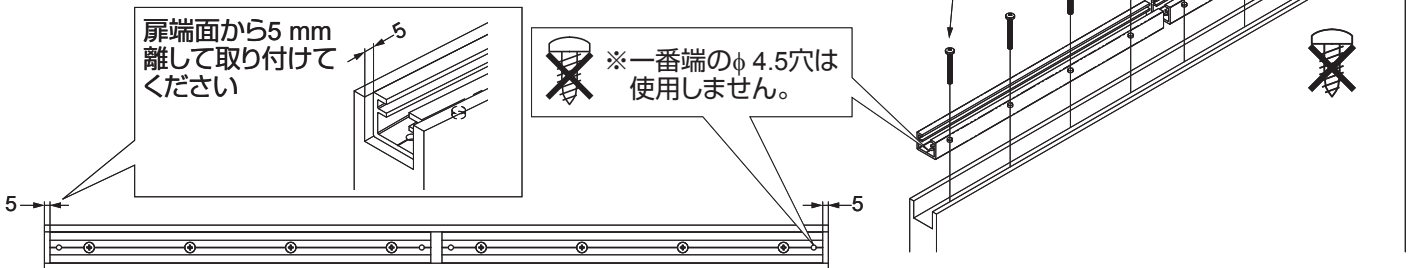
キャッチB取付用穴加工（1本当たり1ヶ所）



## 【2】 パネルへの部品取付け

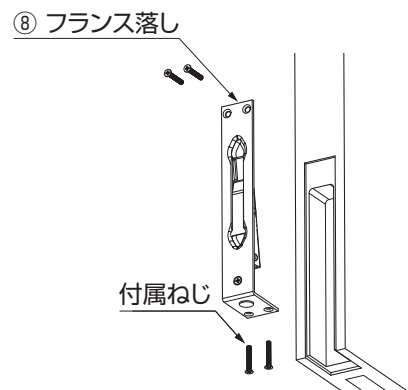
### 【1】 ハンギングブラケット

取付対象：収納パネル 1～3 (SP1～3)



### 【2】 フランス落し

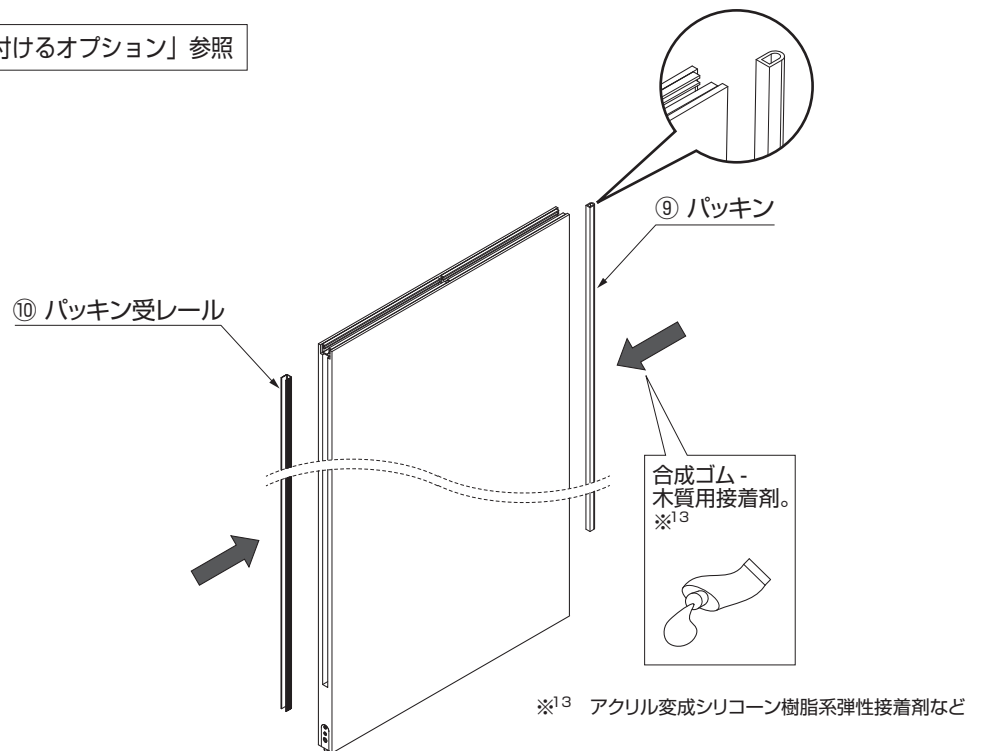
取付対象：収納パネル 1～3 (SP1～3)





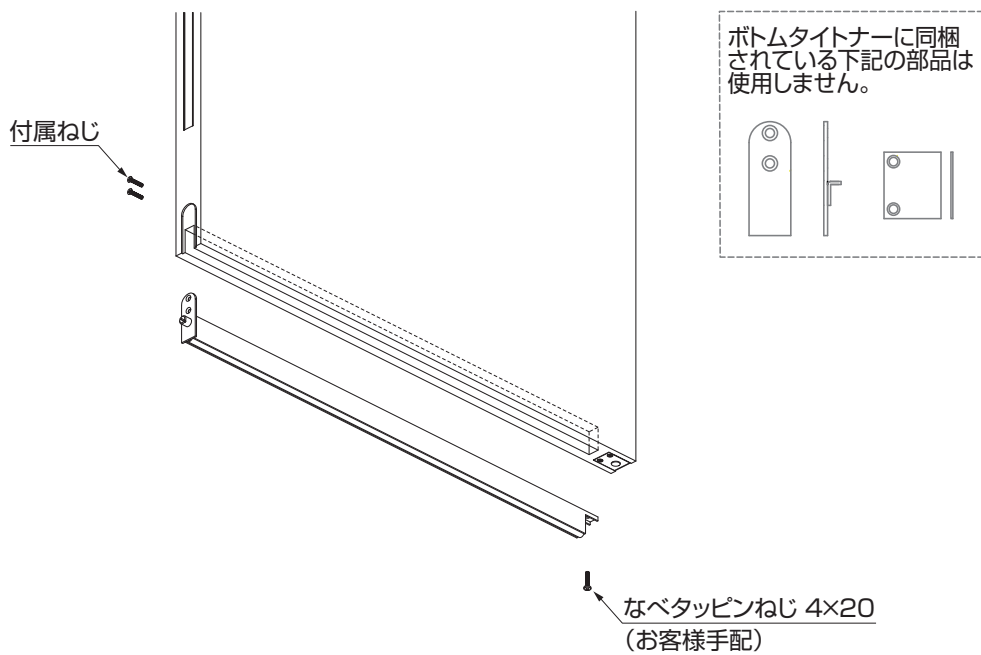
### 【3】パッキン、パッキン受レール

取付対象：P.3「各パネルに取り付けるオプション」参照

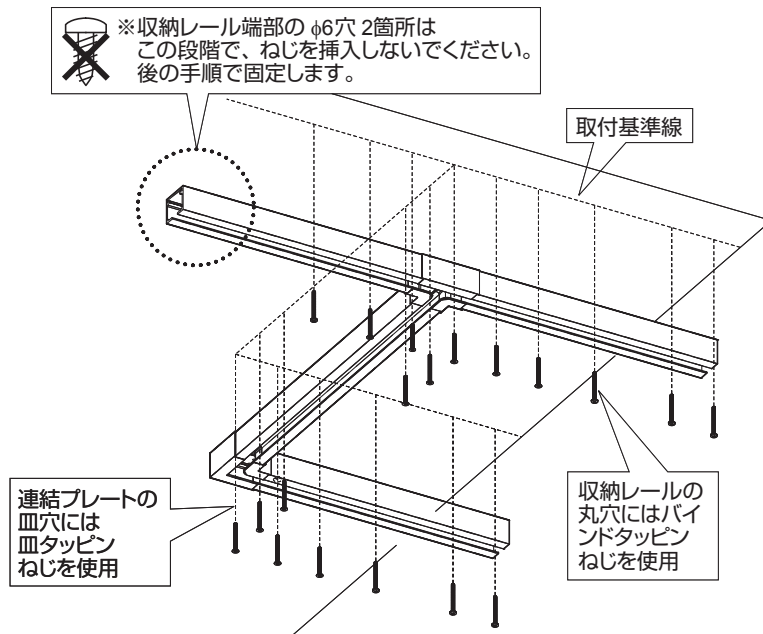
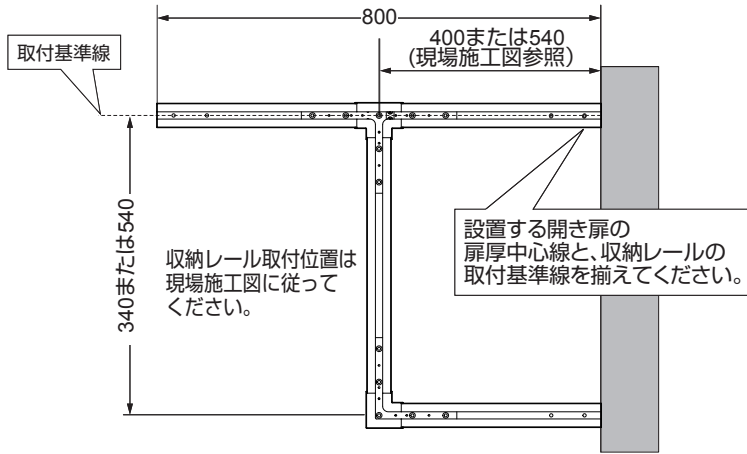


### 【4】ボトムタイトナー

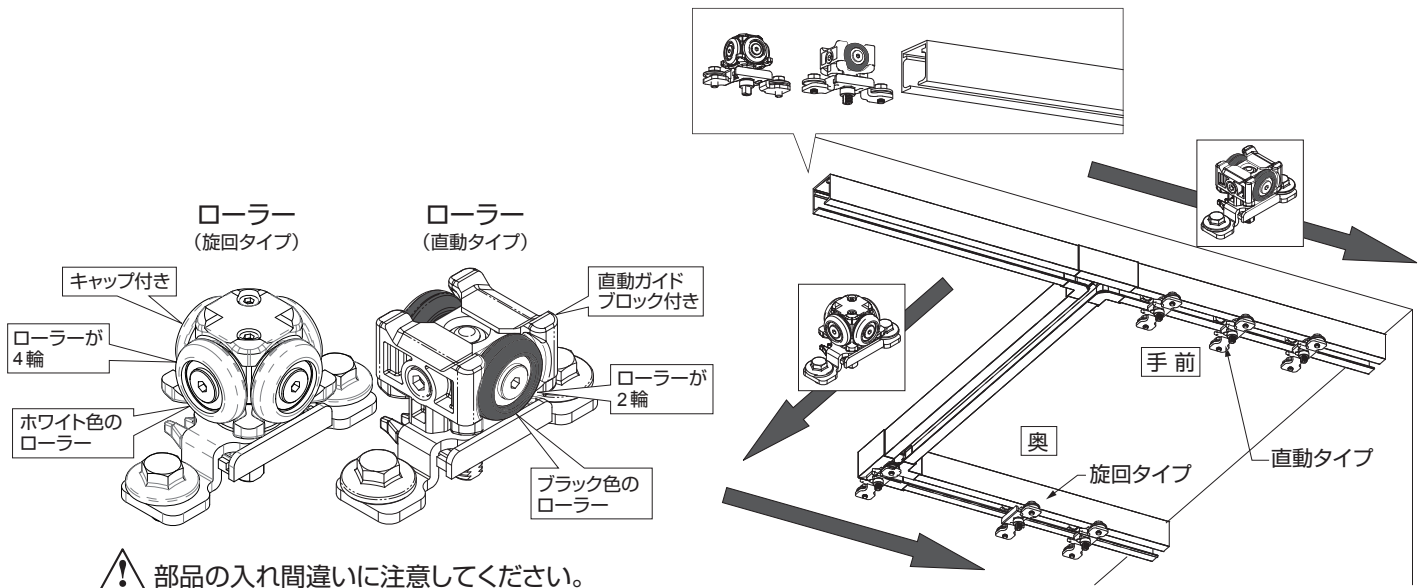
取付対象：収納パネル 1～3 (SP1～3)



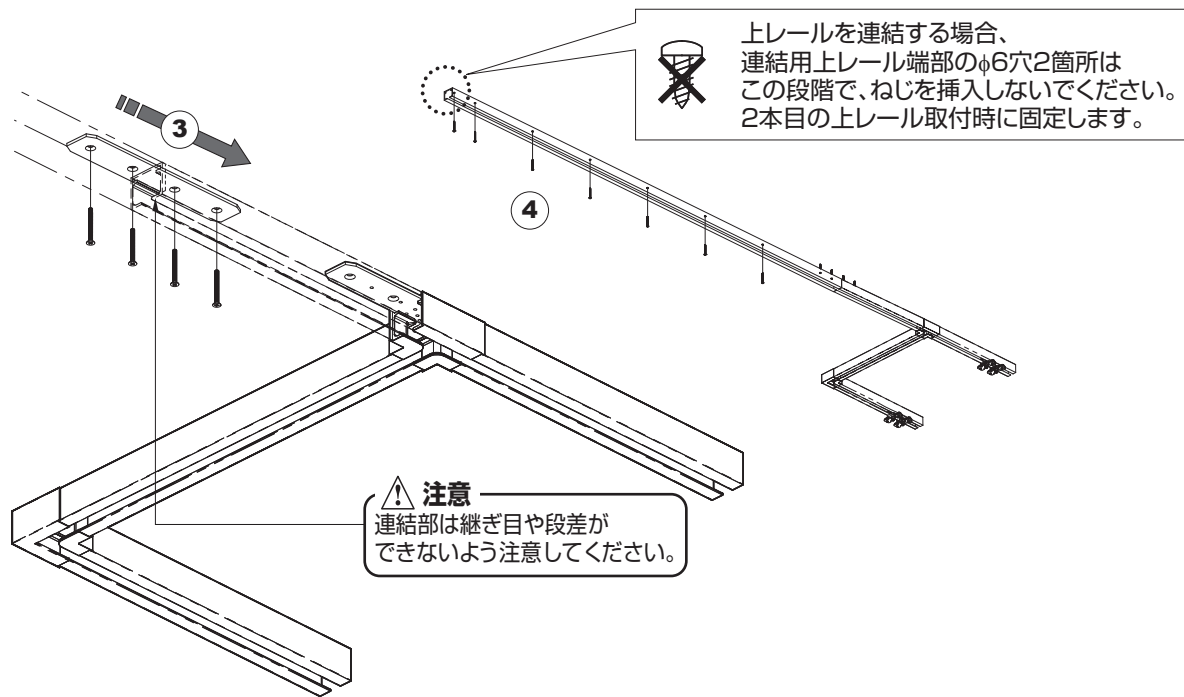
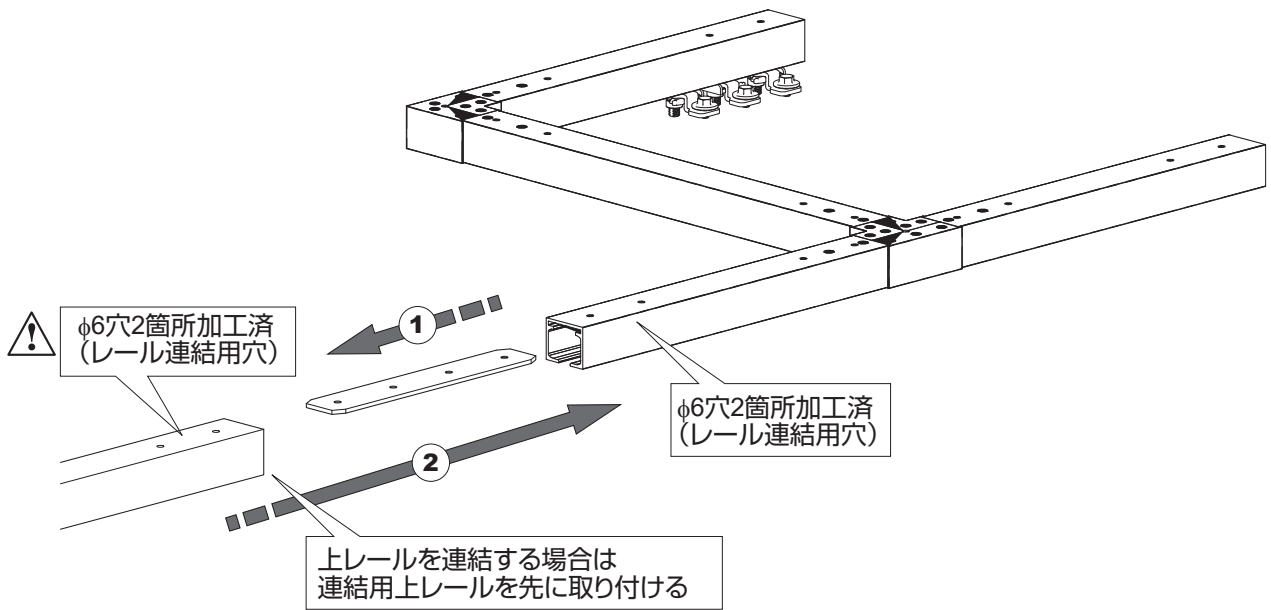
### 3 収納レールの取付け



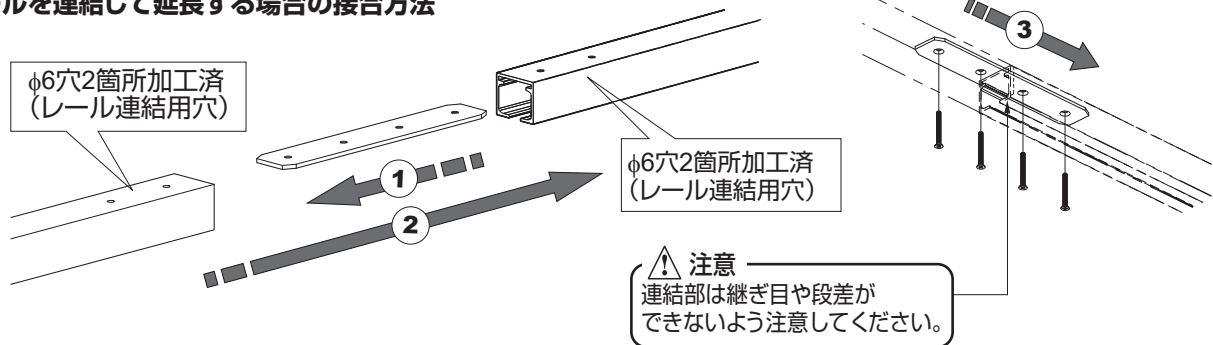
### 4 上ローラーの挿入



## 5 上レールの取付け



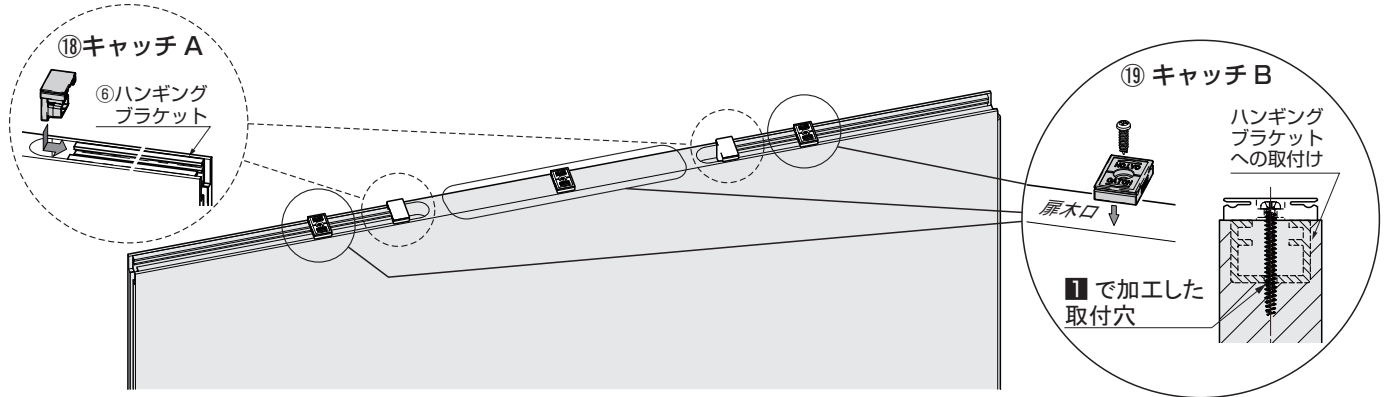
### 上レールを連結して延長する場合の接合方法



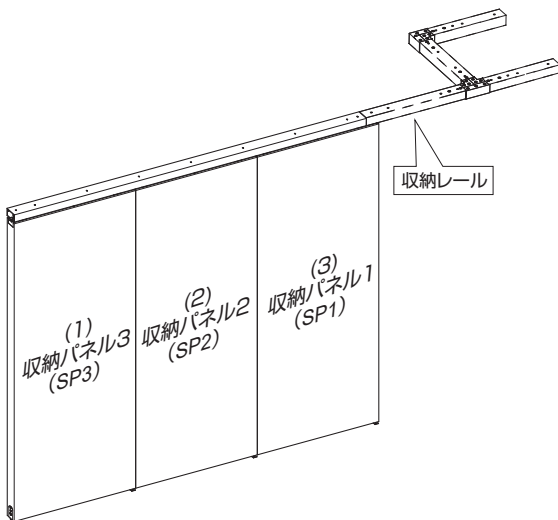
## 6 キャッチ・上ローラーの取付けとパネルの吊込み

### 【1】作業の流れ

- ① ⑰すき間用カバー（オプション）を取り付ける場合：中央部のキャッチ A、B を取り付ける  
 ※開き扉には、キャッチ B を等間隔に取り付けてください。  
 ※配置、数量は P.16 を参照してください。



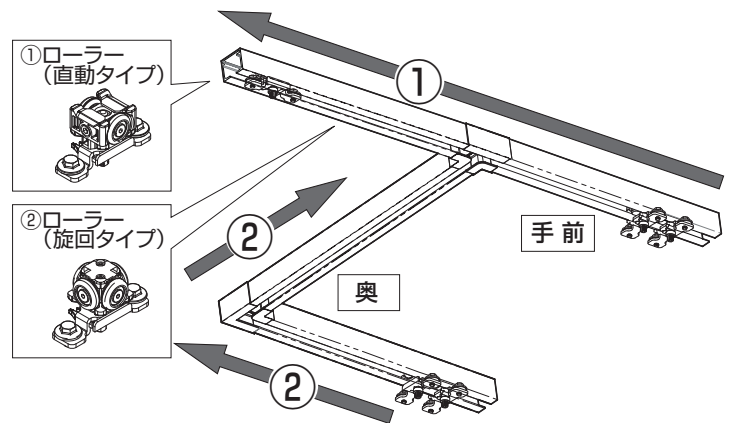
### ② 上ローラーの吊り込み準備をする



#### 吊込みの順番

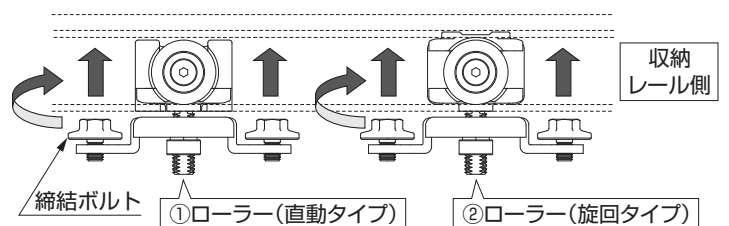
- (1) 収納パネル 3 (SP3)  
 ↓  
 (2) 収納パネル 2 (SP2)  
 ↓  
 (3) 収納パネル 1 (SP1)

### ③ 上ローラーを収納レールに挿入する



- ①収納レール手前側の直動タイプのローラーを先に、  
 ②収納レール奥側の旋回タイプのローラーを後に、  
 (1組ずつ)

### ④ 上ローラーの締結ボルトをゆるめる。

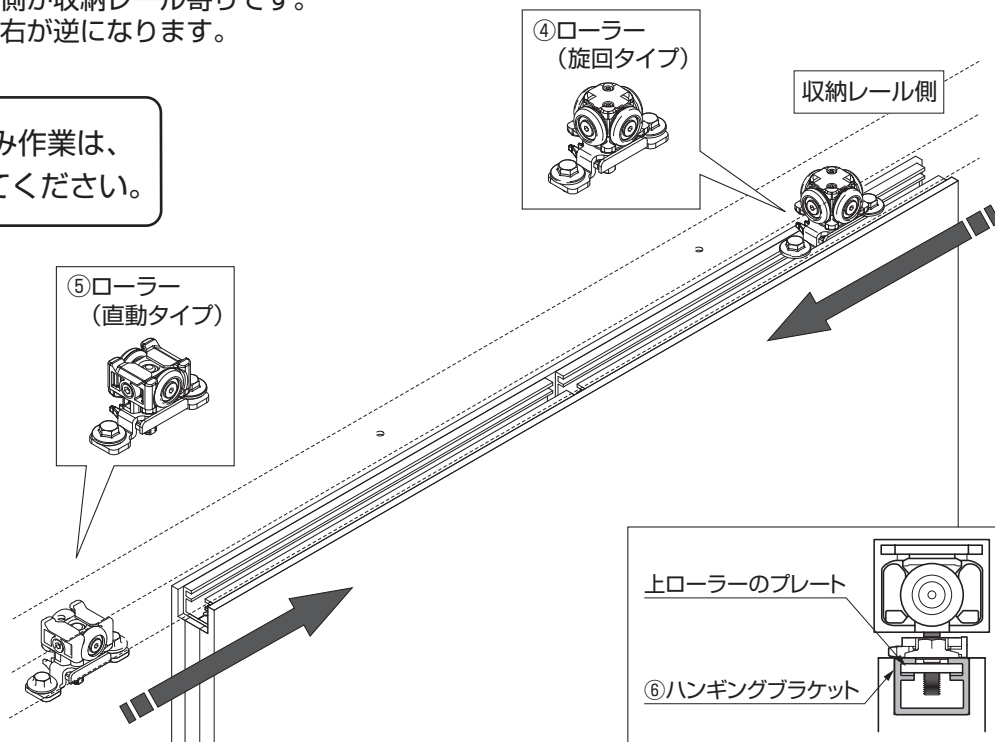


## 【2】 パネルの吊込み

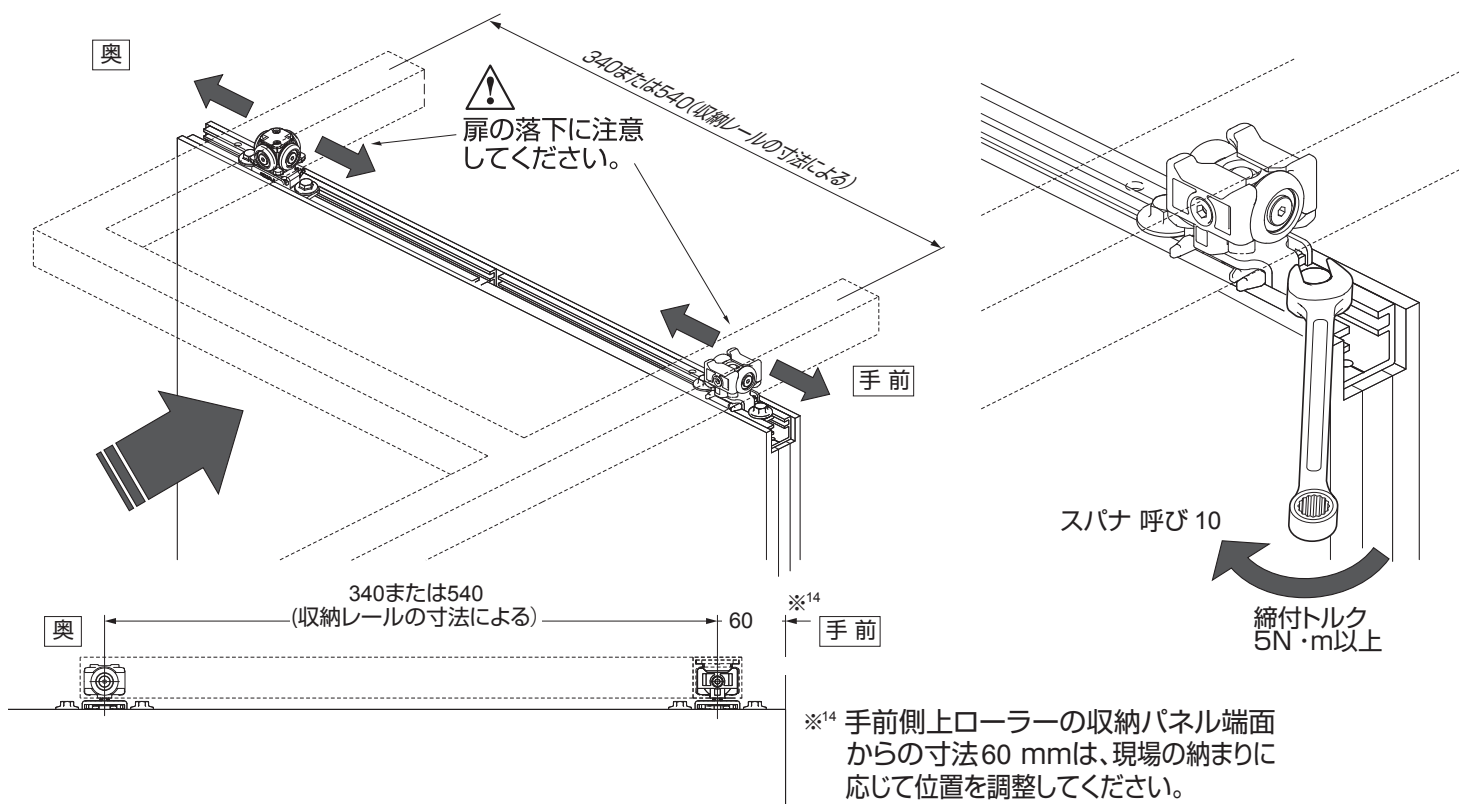
ここでは、右収納における収納パネル3を例に説明しています。  
フランス落しのある側が収納レール寄りです。  
左収納の場合は、左右が逆になります。

### ⚠ 注意

パネルの吊込み作業は、  
必ず2人で行ってください。



## 【3】 上ローラーの取付けピッチを調整し、固定する



## 【5】 残りのパネルの吊込みとピッチ調整。

収納パネル 2 (SP2)、収納パネル 1 (SP1) について、上記【3】【4】の作業を行う。

## 7 収納パネルの動作確認

### 【1】動作確認

収納レール収納部から上レール（直線部）に引き出す操作、押し込む操作を数回行い、スムーズに操作できるか確認する。

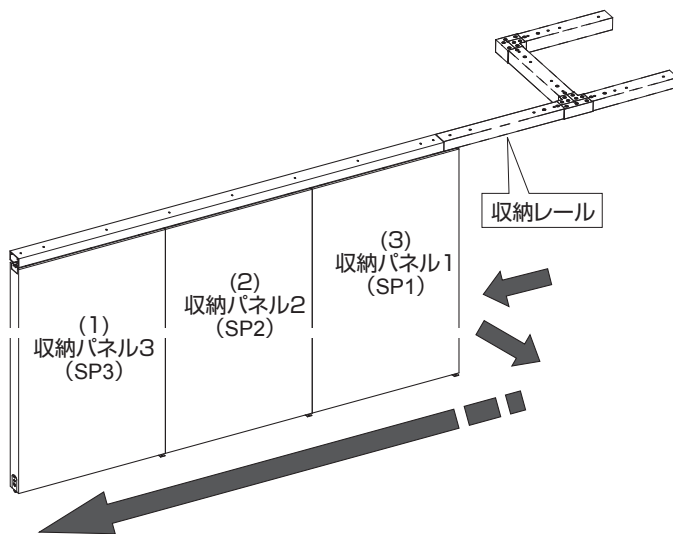
### 【2】調整

操作がスムーズでない場合は上ローラーのピッチを再調整する。

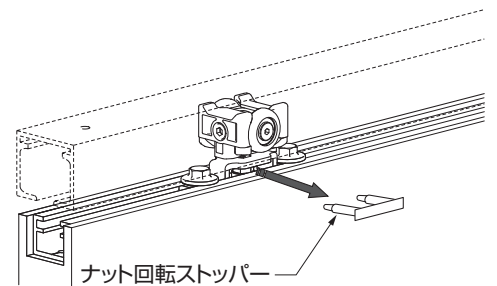
## 8 パネルの目地合わせ（上下調整）

### 【1】パネルを並べる

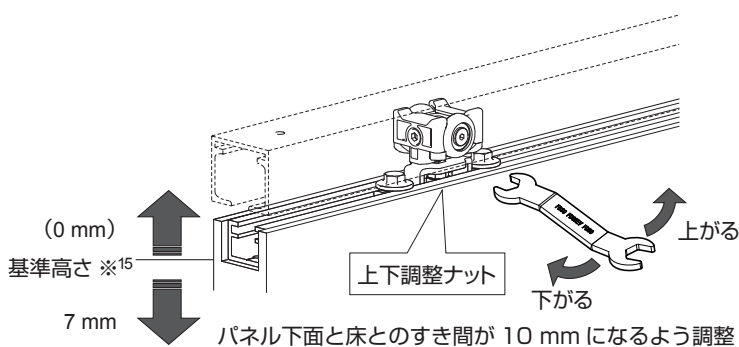
収納部に納まっているパネルを順番に直線部に引き出し、パネル全てを並べて間仕切り状態にする。



### 【2】ナット回転ストッパーを外す。

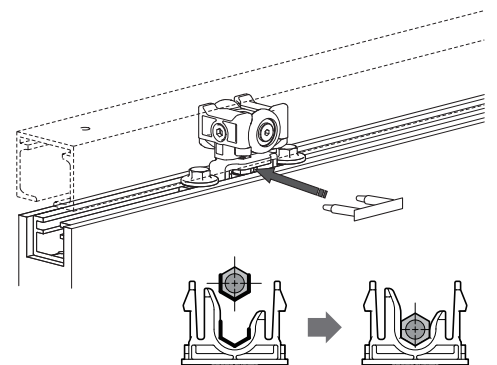


### 【3】高さを調整する。



※<sup>15</sup> 出荷時設定  
レールとパネル間寸法 10 mm

### 【4】ナット回転ストッパーを戻す。

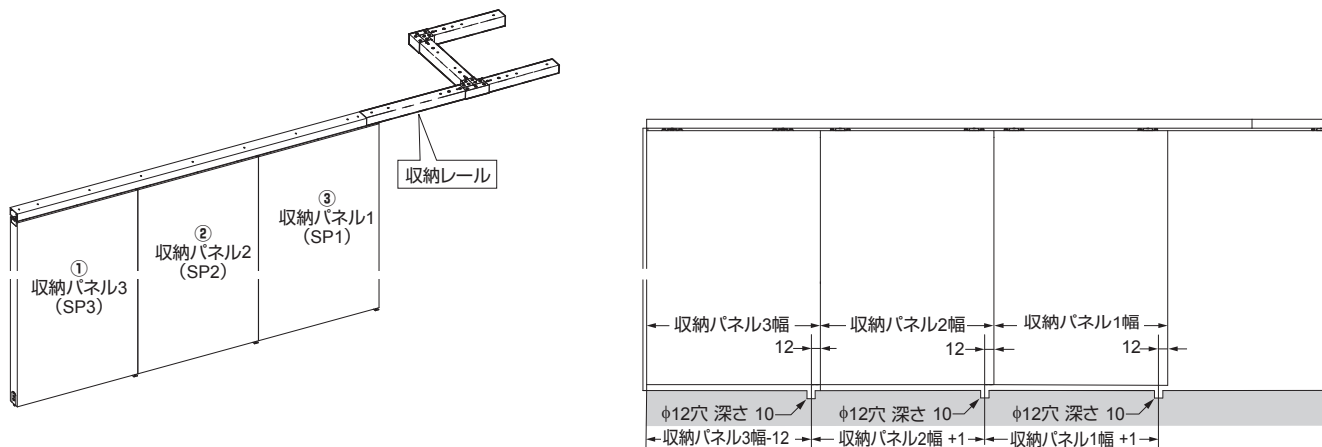


#### ⚠ 注意

ナット回転ストッパーが無理なく挿入できるよう、ナットの向きを合わせてください。向きが合わないとナット回転ストッパーが破損することがあります。

## 9 フランス落とし受座の取付け

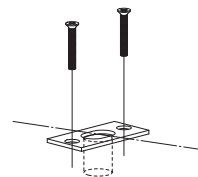
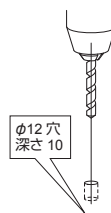
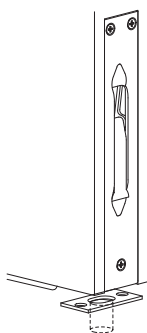
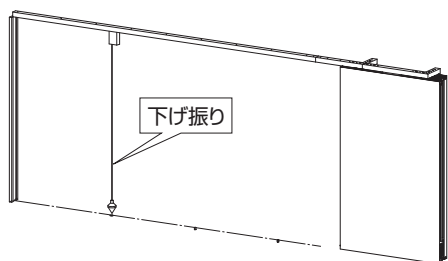
①～③の順に、1箇所ずつ位置を確認しながら取り付ける。



【1】 上レールの真下に位置出しする。

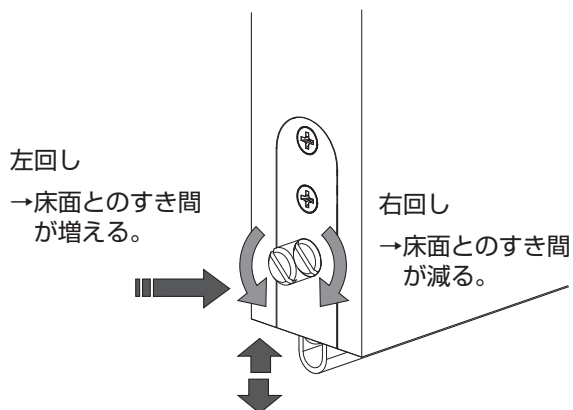
【2】 パネルを閉じて位置を確認する。

【3】 床に穴をあける。 【4】 付属ねじで固定する。

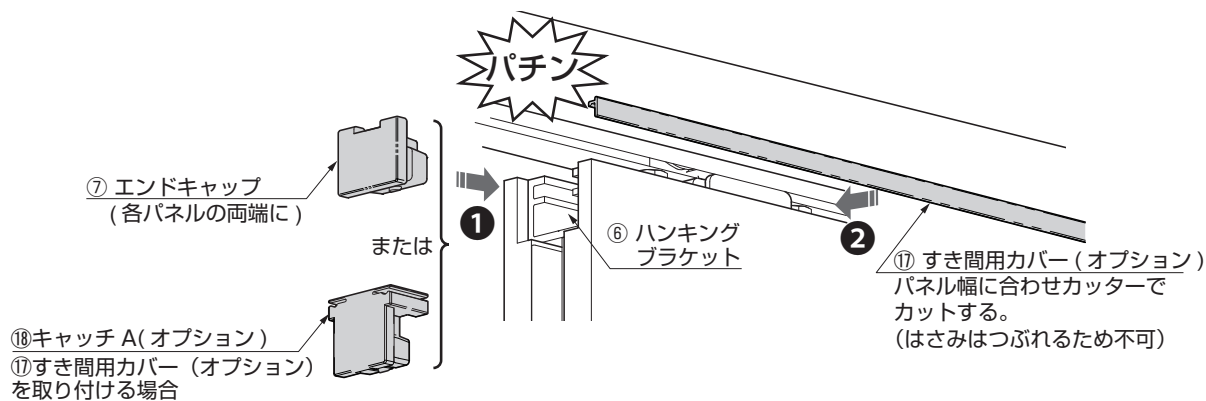


## 10 ボトムタイトナーの調整

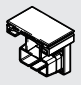

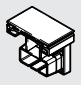
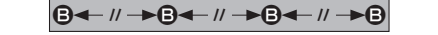

- ・パネルごとに取付けたボトムタイトナーの押し込みピンを操作し、床面とパッキンとのすき間を確認しながら調整する。
- ・パネルをフランス落としで固定した状態でも確認する。



# 11 エンドキャップまたはキャッチAの取付け



## すき間用カバーを取り付ける場合のキャッチ A、キャッチ B の配置 (扉 1 枚当たり)

	パネル幅	ハンギング ブラケット長さ	キャッチ A		キャッチ B		取付箇所 (扉上木口)
					上ローラーの隣	パネル中央	
収納 パネル	500 ~ 700	240	4 ケ / セット		上ローラーの隣	パネル中央	④は最後に取り付けるキャッチ A です。
	700 ~ 900	340			2 ケ / パネル 1 枚当たり	—	
開き 扉	500 ~ 700	—	—	—	4 ケ		
	700 ~ 900	—	—	—	6 ケ		

## 困ったときの対応

症状	チェックポイント	対処方法
パネルが収納レールに納まらない	パネルに取り付けた上ローラーの取付ピッチが収納レールの収納部とずれていませんか。	上ローラーの取付ピッチを調整してください。また、上ローラーの締結ボルトがゆるんでいる場合には締め直してください。「6 - [4] 上ローラーの取付ピッチを調整し、上ローラーの締結ボルトを締める」参照
パネルを動かすと途中で引っ掛かる	上レールを天井面に取り付けているねじが緩んでいませんか。	上ローラーがねじにぶつかっていますので、ねじを締め直してください。
	上レールと収納レールの連結は正しく取り付けられていますか。	上レールと収納レールの連結部には、必ず付属のレール連結プレートを使用して、レールがずれないように注意して取り付けてください。「5 上レールの取付け」参照
パネルの開閉時に異音が発生する	上レール内にゴミやアルミの切りくずが付いていませんか。	上レール内のゴミやアルミの切りくずを取り除いてください。
	レール部のローラーにゴミやアルミの切粉が付着したり、刺さったりしていませんか。	一旦レールを外してローラーを抜き、ゴミや切粉を取除いてください。
	レールを天井面に取付けているねじが緩んでいませんか。	ローラーがねじにぶつかっていますので、ねじを締め直してください。
パネルの開閉が重い	床面にパネル下面が擦っていませんか	レールを取付けているねじに緩みがないことを確認した後パネルの高さを、床面とパネル下面とのすき間が 10 mm になるように高さ調整してください。
勝手にパネルが開閉してしまう	上レールが水平に取り付けてありますか	水平器を利用して水平になるように、上レールを付け直してください。

本製品に関するご質問・ご相談は、  
ご購入先の販売店 へのお問い合わせを推奨しております。

※弊社は代理店販売をメインとしておりますので、販売代理店へ先ずお問い合わせいただく事が、スムーズな対応にもなります。

**SUGATSUNE** スガツネ工業  
LAMP 印の機能&デザイン金物メーカー

TEL: 03-3864-1122(代) 平日9:00~17:30  
E-mail: support@sugatsune.co.jp

2024.06 1153-5j