

# LAMP® 移動間仕切金具 FDPN40V2D 型

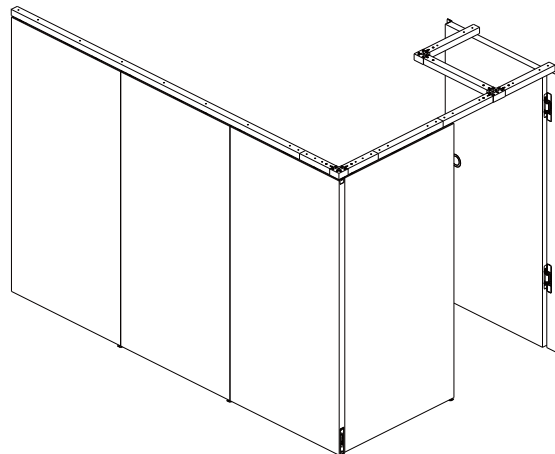
## フラットパーティション 縦列収納 2面間仕切仕様

## 施工説明書

このたびは、弊社製品をご採用いただきありがとうございます。施工前に本説明書をよくお読みのうえ、正しく施工してください。施工後は、本書をいつでも取り出せるよう保管してください。

### 本製品について

- 本製品は、一般住宅室内向けの移動間仕切り用部品セットです。パネルを 90° 回転させて片側の壁に寄せて収納できます。
- 上吊式であるため、下レールが不要です。専用設計のローラーによりなめらかな動きが得られます。



### 取り付けできるパネル

間仕切面	パネル枚数	パネル幅	パネル高さ	パネル厚	パネル質量 (1枚当たり)	パネル上下調整範囲
2面	3~6枚(※1)	500~900mm(※1)	2500mm以下	34~40mm	40Kg以下	上:0mm、下:7mm

※1 収納レールの選択により、これらの範囲に対応できます。

### 正しく安全に施工していただくために

#### 図記号の意味

 <b>警告 注意</b>	 <b>禁止</b>	 <b>厳守</b>
--	---	---

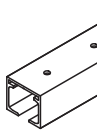
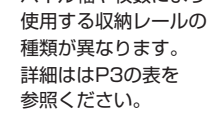
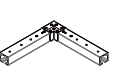

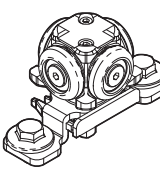
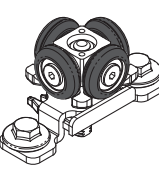
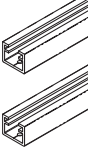
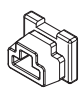
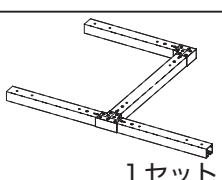
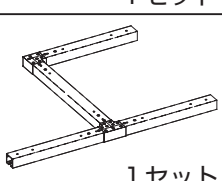
#### **警告** 死亡または重傷を負うおそれがある内容を示します。

- ❗ 本製品の施工は、知識、経験のある方が本書に従い正しく行なってください。施工に不備があると、パネルの脱落などにより思わぬけがをするおそれがあります。
- ❗ パネルの質量、パネルの開閉時の衝撃に耐える強度の枠を製作してください。また、ねじは必ず指定したものを使用し確実に締めつけてください。取付強度が不足していると、上レールやパネルが脱落してけがをするおそれがあります。
- ⊖ 本来の目的とは異なる使用方法や本書に示す仕様以外のパネルには使用しないでください。
- ⊖ 本書で説明する部分以外の分解、および改造は行わないでください。

#### **注意** 軽傷を負うことや、物的損害が発生するおそれがある内容を示しています。

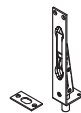
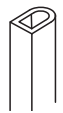

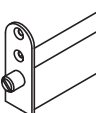
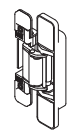
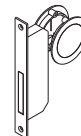
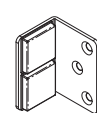

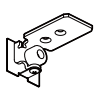
- ❗ 本製品は建具を構成する為の部品です。施工後に、最終製品としての機能及び安全性をご確認いただくと共に、建具自体の安全に関わる使用者への注意喚起も行ってください。
- ❗ 指定寸法、仕様、各部の水平、垂直を必ず守ってください。枠、パネルの反り、傾きやねじれは、故障などの原因になります。
- ❗ 部材を切断した場合、切断面のバリやかえりはきれいに取り除いてください。切りくずが上レールの中に残らないよう、きれいに取り除いてください。
- ❗ 電動工具を使用する場合、締め過ぎに注意してください。
- ❗ ねじの緩み等異常がないか、定期的に点検し、増し締めしてください。(お使い始めから1ヶ月後と6ヶ月後、その後は1年ごとを目安にしてください。)

# 部品一覧

		①	②	③	④	⑤※2	⑥※2	⑦	⑧
左右勝手	パネル枚数	上レール 	縦列収納レール パネル幅や枚数により使用する収納レールの種類が異なります。詳細はP3の表を参照ください。 	コーナーレール 	レール連結プレート (②に1ヶ、③に2ヶ付属) 	上ローラー収納パネル用 旋回タイプ 	上ローラー収納パネル用 直動タイプ 	ハンキングブラケット (2本入り) 	エンドキャップ 
左収納	3枚	1本	 1セット	1ヶ	3ヶ	3セット		3セット	6ヶ
	4枚					4セット		4セット	8ヶ
	5枚	2本			4ヶ	5セット		5セット	10ヶ
	6枚					6セット		6セット	12ヶ
右収納	3枚	1本	 1セット		3ヶ	3セット		3セット	6ヶ
	4枚					4セット		4セット	8ヶ
	5枚	2本			4ヶ	5セット		5セット	10ヶ
	6枚					6セット		6セット	12ヶ

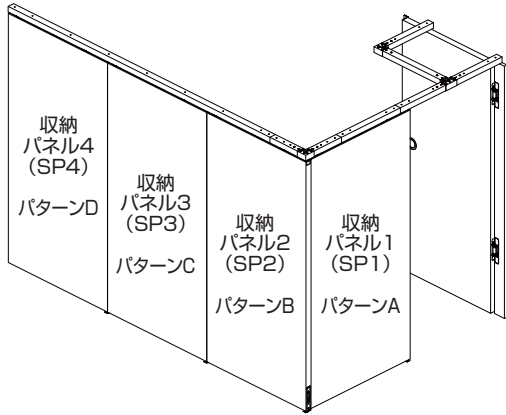
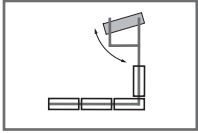
※2 ⑤、⑥は FDPN40-QRC 上ローラーセットに梱包されています。

付属品：調整スパナ 1ヶ

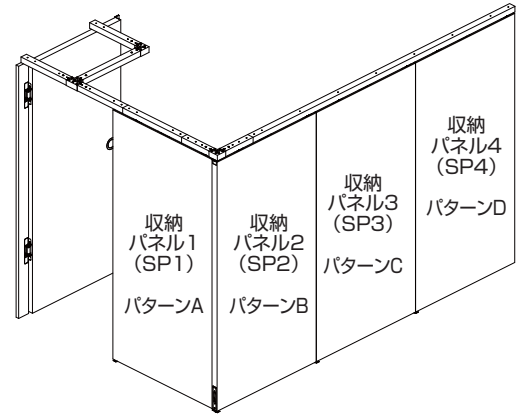
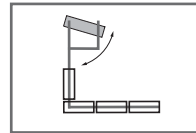
別売品	⑨	⑩	⑪	⑫	⑬	⑭	⑮	⑯	⑰
パネル枚数	フランス落し 	パッキン 	パッキン受レール 	ボトムタイトナー 	三次元調整機能付き 隠し丁番 	マグネット ラッチハンドル 	開き扉用 戸当たり 	エンド プレート FDP40-TREP 型 	エンド ストッパー FDP40-ESTP 型 
3枚	3ヶ	1本	1本	3ヶ	2~3ヶ	1ヶ	1ヶ	-	-
4枚	4ヶ	2本	2本	4ヶ					
5枚	5ヶ	3本	3本	5ヶ					
6枚	6ヶ	4本	4本	6ヶ					
	パネル固定用 必須部品	パネル間の目地隠し用 必ず使用してください。 これら2点はセットで使用		パネルと床面 のすき間隠し 用	間仕切り時の開き扉に使用 これら3点はセットで使用			レール端部の 目隠し用 (ストッパーで はありません)	上レール用

# パネル類の配置

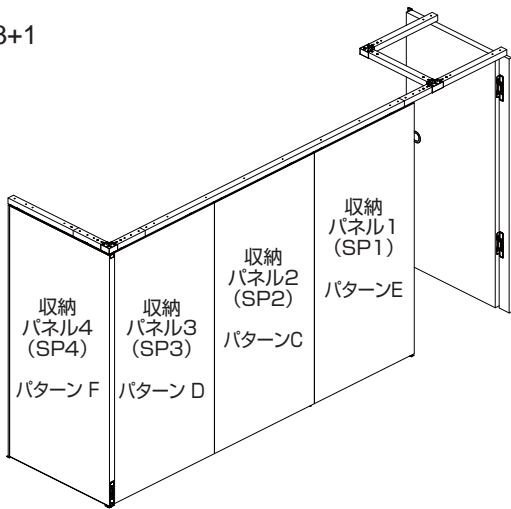
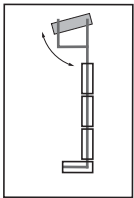
## ●右収納 パネル構成 1+3 の場合



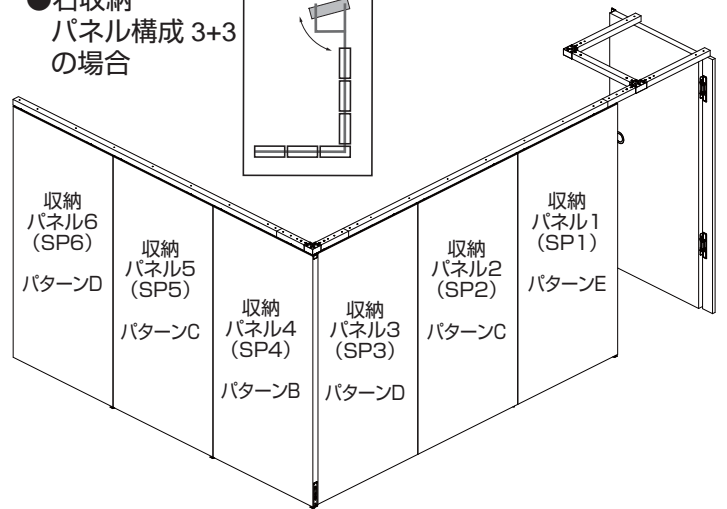
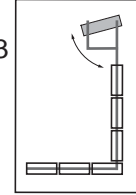
## ●左収納 パネル構成 1+3 の場合



## ●右収納 パネル構成 3+1 の場合



## ●右収納 パネル構成 3+3 の場合

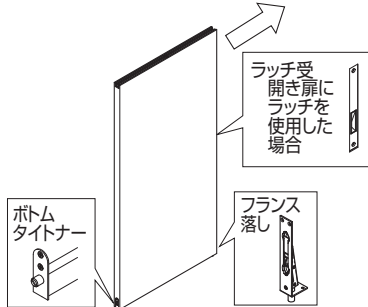


## 各パネルに取り付ける別売品

ここでは右収納の例を示しています。左収納の場合、パネルおよび部品の取付位置や向きが逆になります。

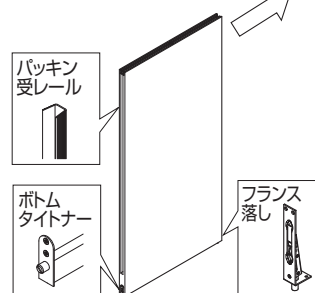
パターンA

収納レール側



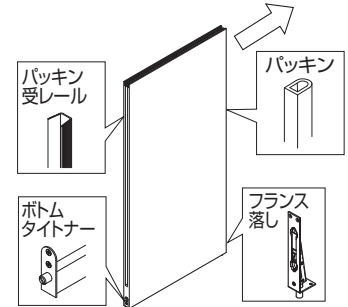
パターンB

収納レール側



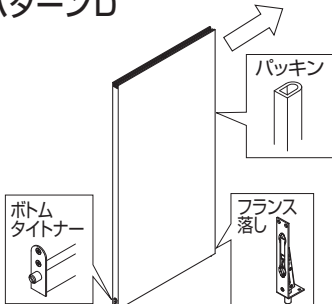
パターンC

収納レール側



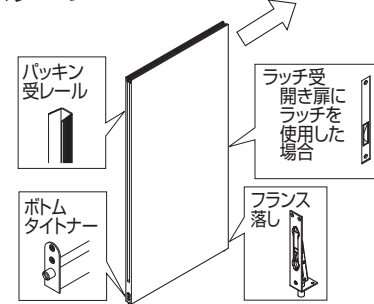
パターンD

収納レール側



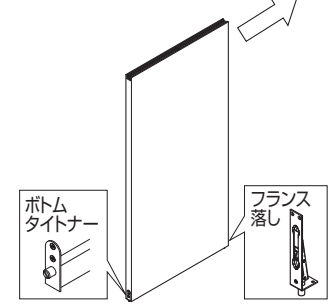
パターンE

収納レール側

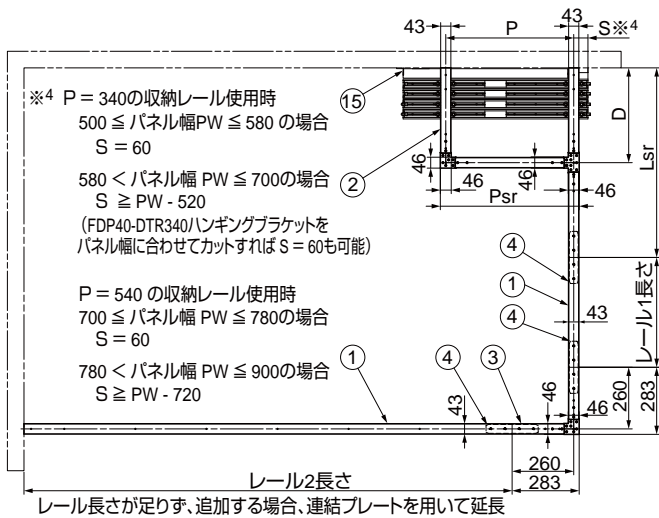


パターンF

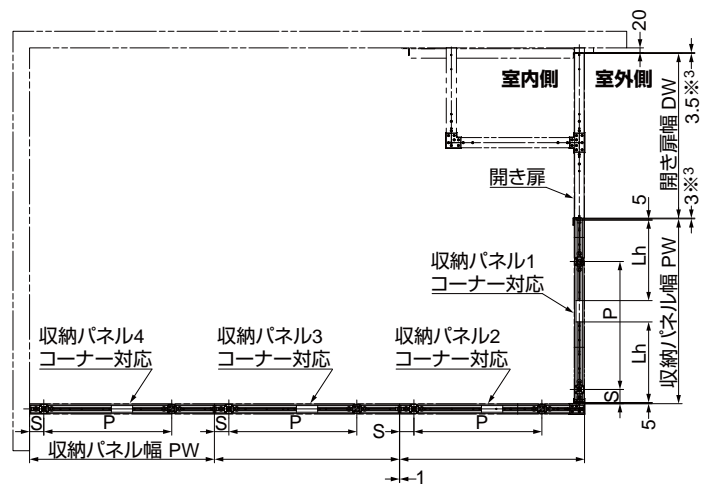
収納レール側



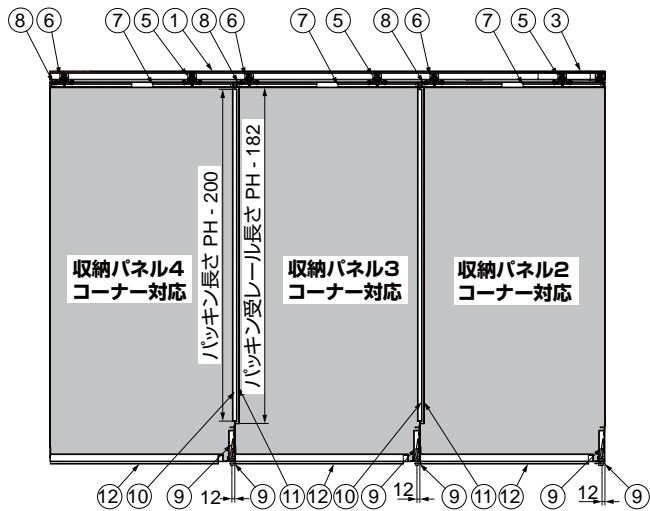
パネル枚数	パネル幅 収納パネル	収納部 左右 勝手	縦列収納レール				ハンギングブラケット		
			適用品番 末尾は仕上記号 -SL/-UM/-WT	P	D	Psr	Lsr	適用品番	Lh
3~4	500~700	左	FDPN40V-TRMSL-P34D40型	340	400	386	660	FDP40-DTR240	240
		右	FDPN40V-TRMSR-P34D40型						
5~6	700~900	左	FDPN40V-TRMSL-P54D40型	540	540	586	800	FDP40-DTR340	340
		右	FDPN40V-TRMSR-P54D40型						



パネル収納時



※3 隠し丁番HES3D-V135を使用した場合



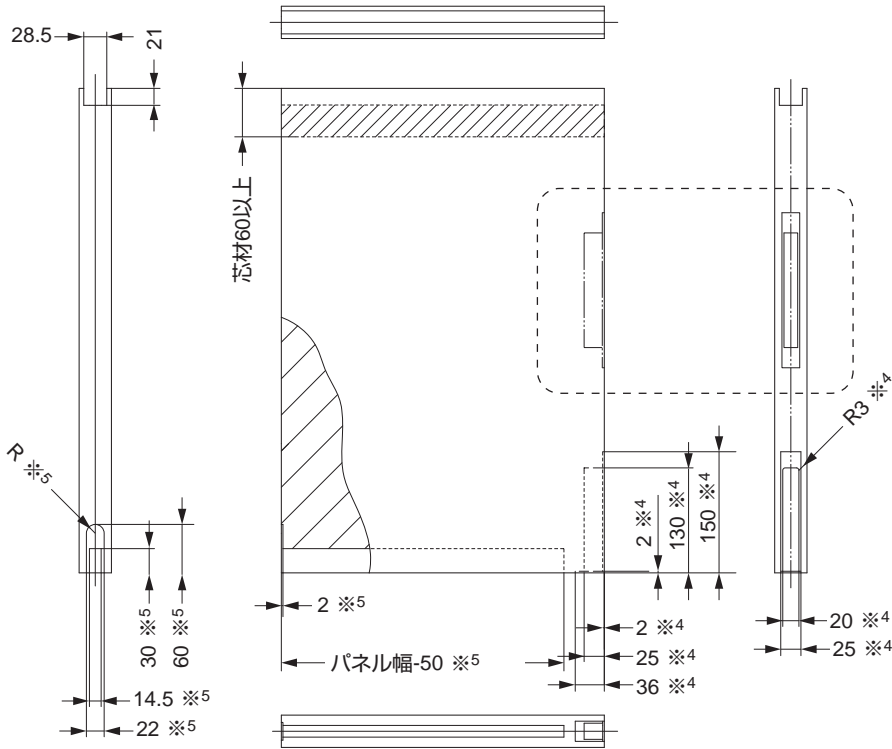
パネル間仕切時・開き扉閉状態

# パネル加工図

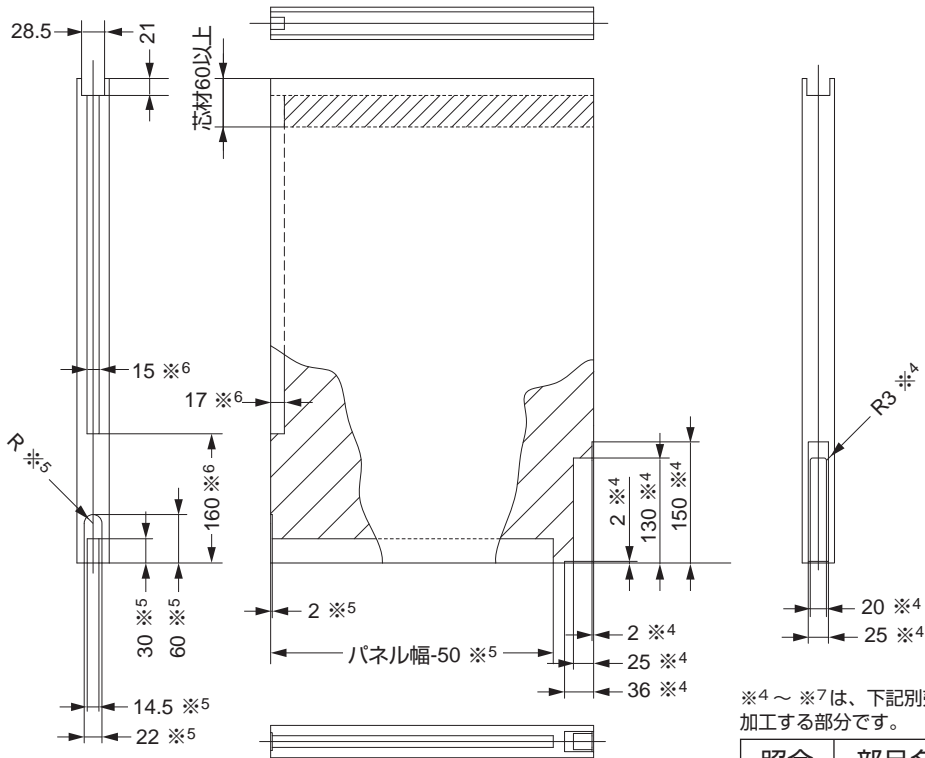
ここでは右収納の例を示しています。左収納の場合、パネルおよび部品の取付位置や向きが逆になります。

内の加工 (ラッチハンドル、ラッチハンドル受座、ヒンジ) の寸法詳細は、各製品添付の取付説明書に従ってください。

## ● パターンA



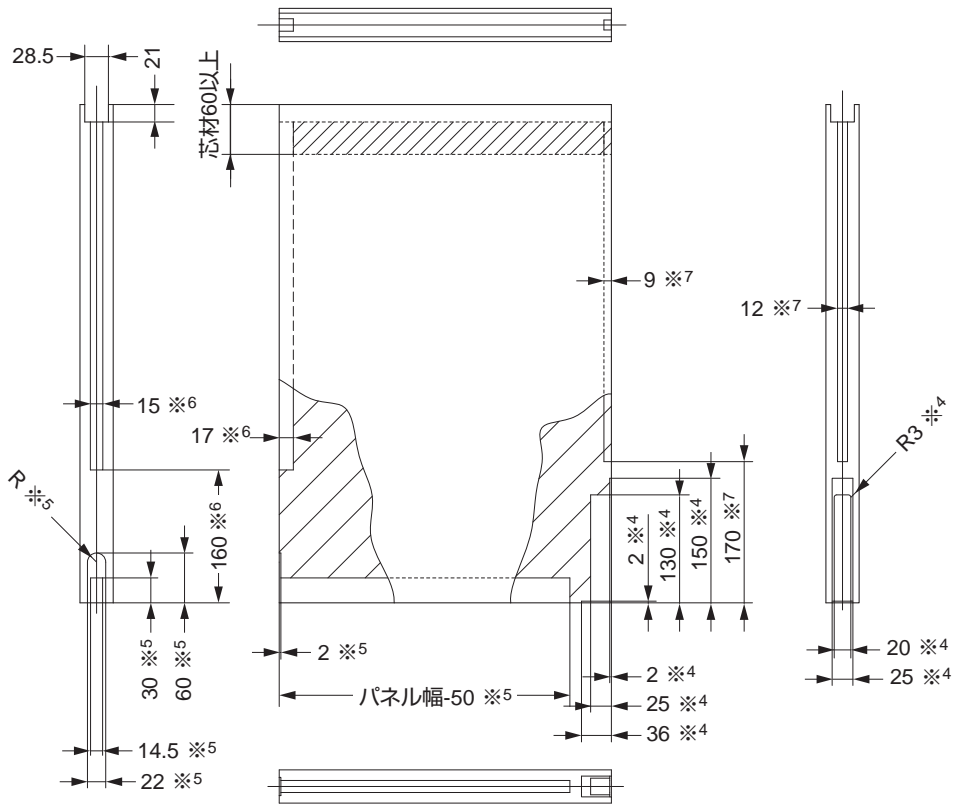
## ● パターンB



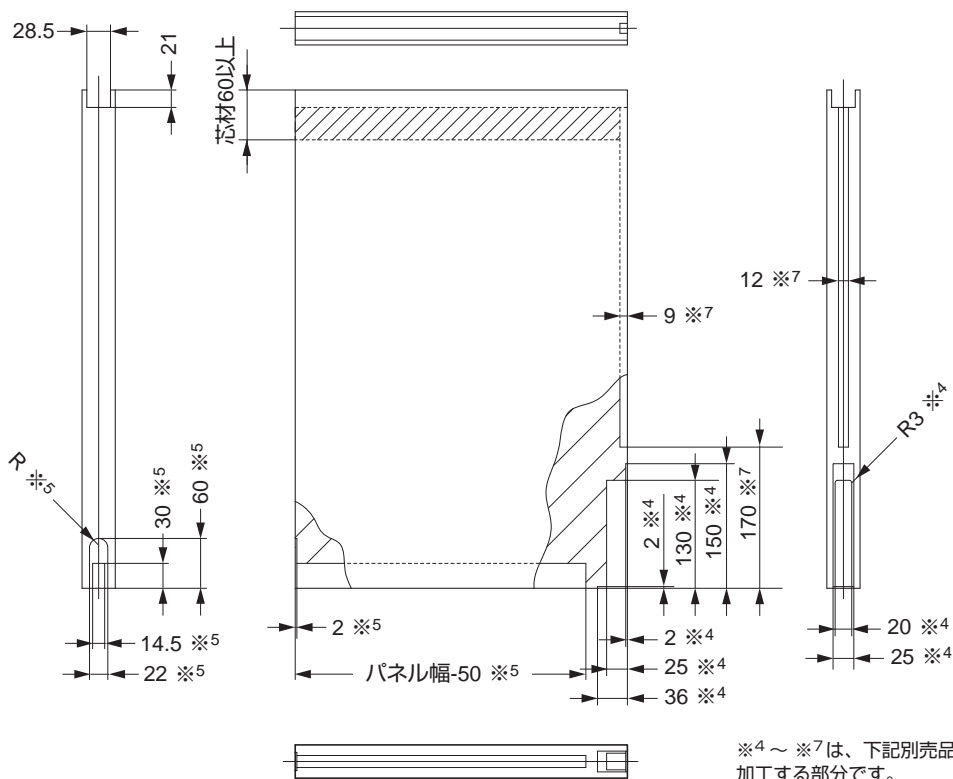
※4～※7は、下記別売品を使用する場合だけ加工する部分です。

照合	部品名
※4	⑨ フランス落し
※5	⑫ ボトムタイトナー
※6	⑪ パッキン受レール
※7	⑩ パッキン

● パターンC



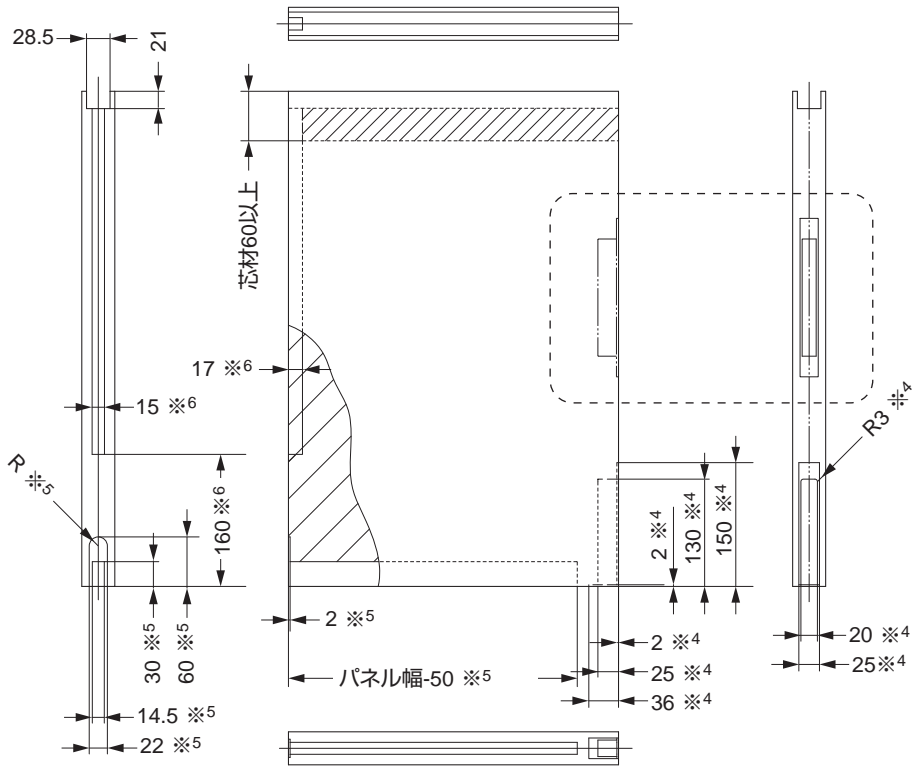
● パターンD



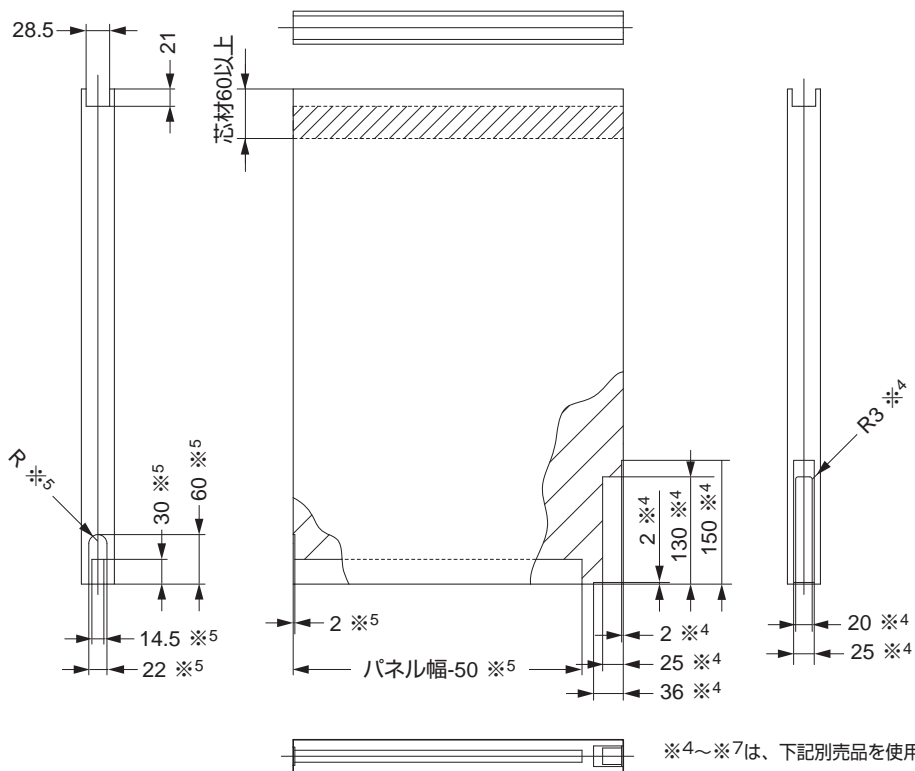
※4～※7は、下記別売品を使用する場合だけ加工する部分です。

照合	部品名
※4	⑨ フランス落し
※5	⑫ ボトムタイトナー
※6	⑪ パッキン受レール
※7	⑩ パッキン

● パターンE



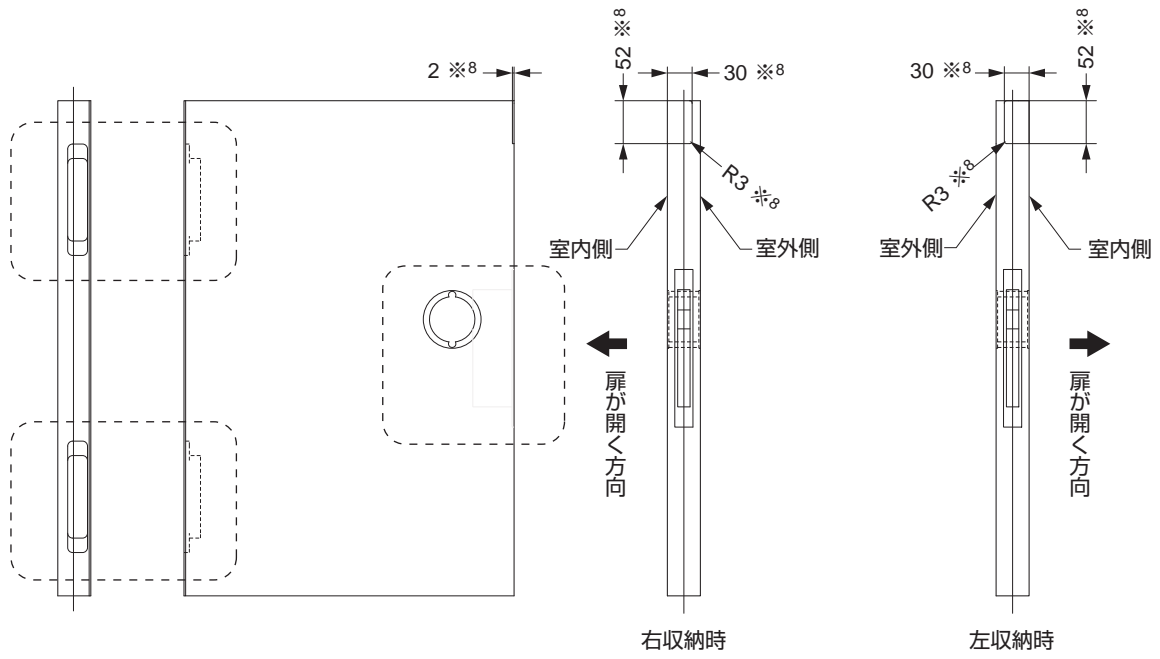
● パターンF



※4~※7は、下記別売品を使用する場合だけ加工する部分です。

照合	部品名
※4	⑨ フランス落し
※5	⑫ ボトムタイトナー
※6	⑪ パッキン受レール
※7	⑩ パッキン

●開き扉 ※8の加工は 左収納時、右収納時で異なるので注意してください。



下記別売品を使用する場合だけ加工する部分です。

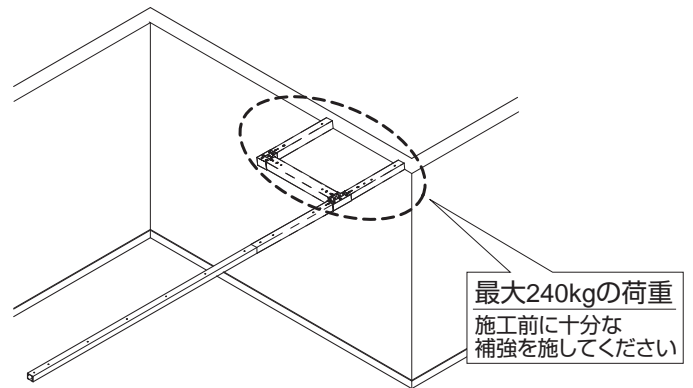
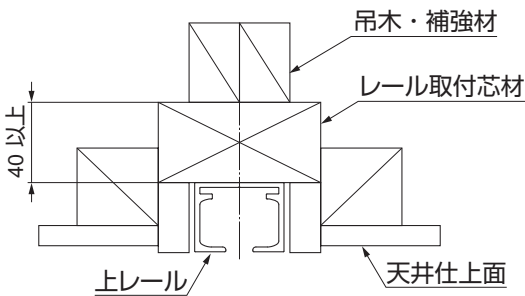
照合	部品名
※8	⑮ 開き扉戸当り



**【1】 レール取付面の下地の確認**

天井面が下がらないよう、吊木・補強材・レール取付芯材を使用してください。

収納レール取付部は、最大240kgの荷重に耐える構造にしてください。

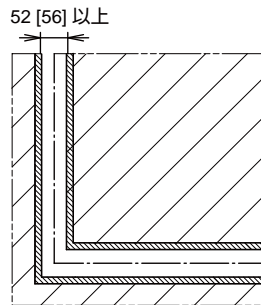


**【3】 レールを天井面掘込にて取り付ける場合の加工**

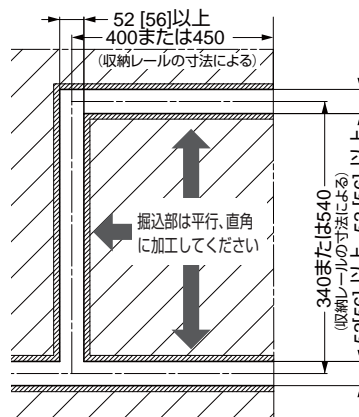
レールがゆがまないよう、正確な溝加工をしてください。

- ・掘込幅
- ・直角
- ・平行

●コーナー部

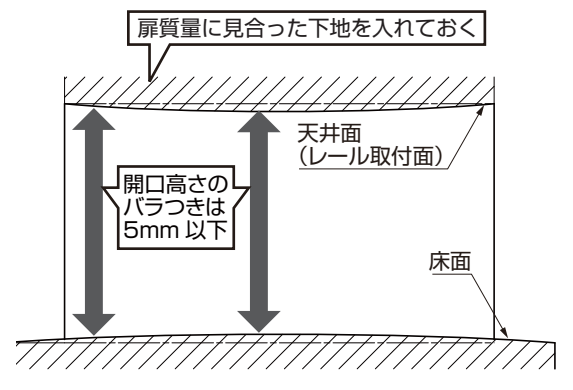


●収納部

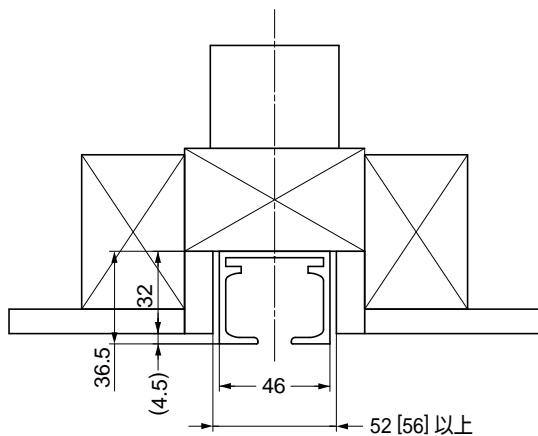


[ ] 内寸法は天井面仕上げクロスを巻き込む場合を示す。

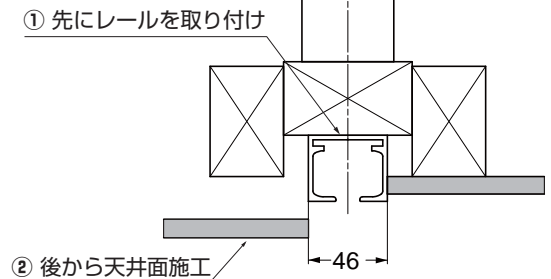
**【2】 設置箇所開口高さの垂れ下がり、床面の反りの確認。**



**断面図**



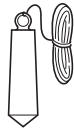
**天井面とレールのすき間をなくして仕上げる場合**



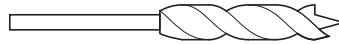
## 使う工具と準備していただくもの



プラスドライバー 2番



下げ振り ※9



木工用ドリル: φ12 ※9



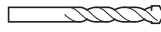
合成ゴム-木質材用接着剤 ※10



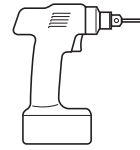
マイナスドライバー ※11



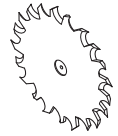
十字穴付きなベタツピン  
ねじ ※11



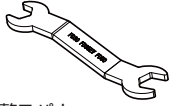
アルミ穴あけ用ドリル: φ5 ※11  
φ6 ※12



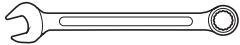
電動ドリル ※9 ※11 ※12



金属用のこぎり ※11



調整スパナ  
注文コード:250-017-168  
品番:FD30-FSP



スパナ 呼び10

※9 フランス落しの取付けで使用。木工用ドリル φ12 は床下地により別途鉄鋼用またはコンクリート用を用意。

※10 パッキンの取付けで使用(アクリル変成シリコン樹脂系 弾性接着剤など)。

※11 ボトムタイトナーの取付けで使用。

※12 上レールの取付穴加工で使用。

## 施工手順

本書では、右収納(パネル構成 1+3)を例に説明しています。  
左収納の場合、パネルおよび部品の取付位置や向きが逆になります。

### 1 長物の切断・穴加工

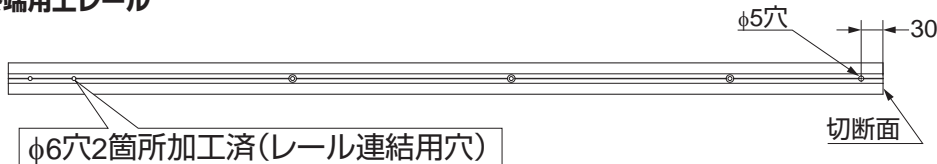
#### 【1】上レール

(上レールの長さについては、現場施工図を参照してください)

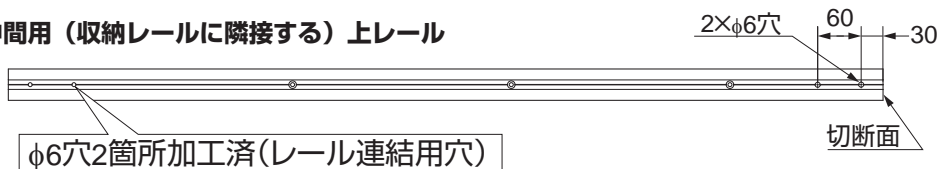
#### 注意

上レール内のゴミや切りくずなどはきれいに取り除いてください。

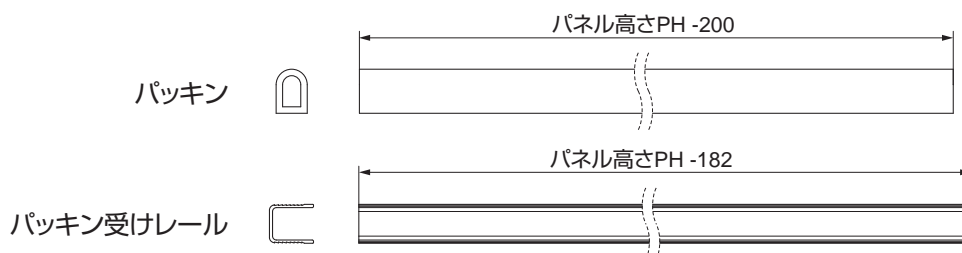
#### 終端用上レール



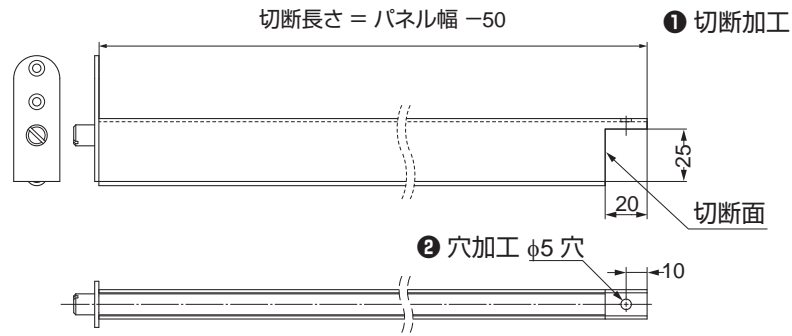
#### 中間用(収納レールに隣接する)上レール



#### 【2】パッキン、パッキン受レール



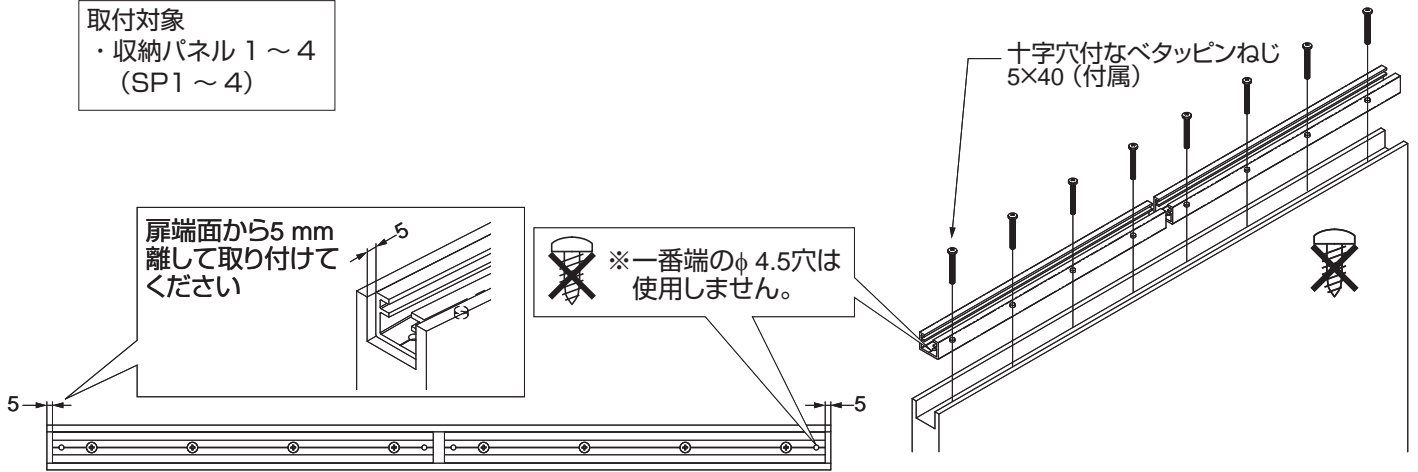
### 【3】 ボトムタイトナー



## 【2】 パネルへの部品取付け

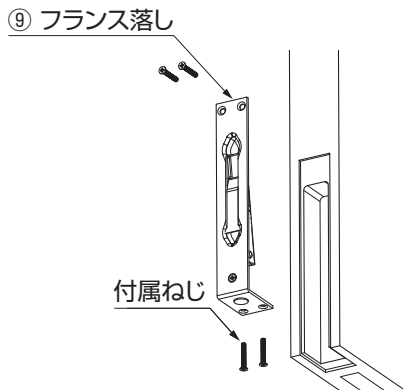
### 【1】 ハンキングブラケット

取付対象  
・収納パネル 1 ~ 4  
(SP1 ~ 4)



### 【2】 フランス落し

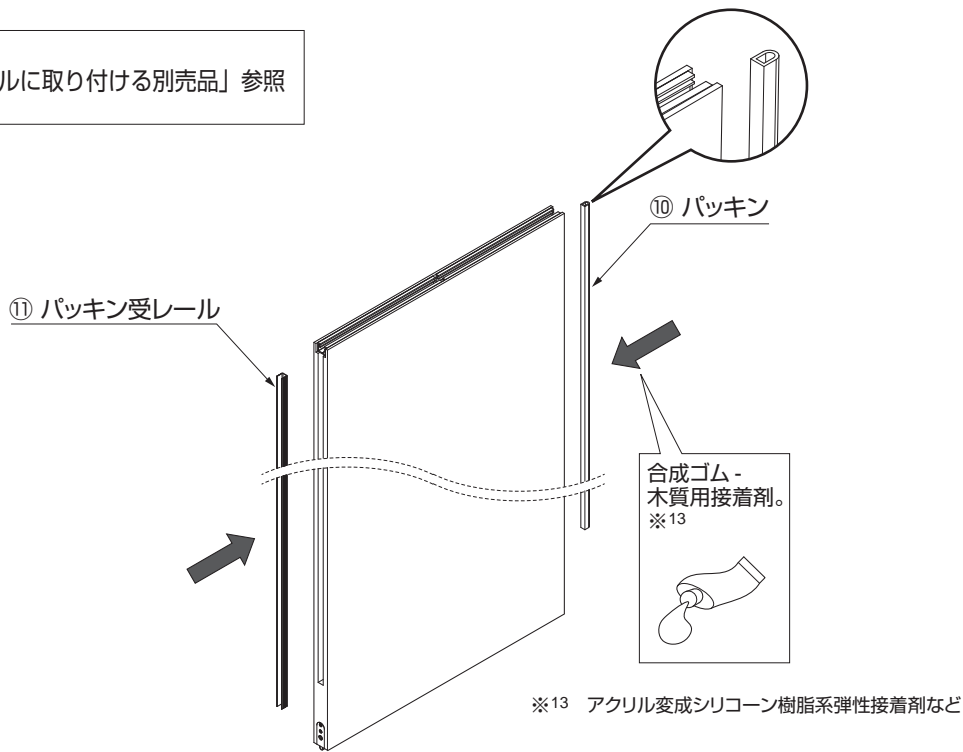
取付対象  
・収納パネル 1 ~ 4  
(SP1 ~ 4 )



### 【3】 パッキン、パッキン受レール

取付対象

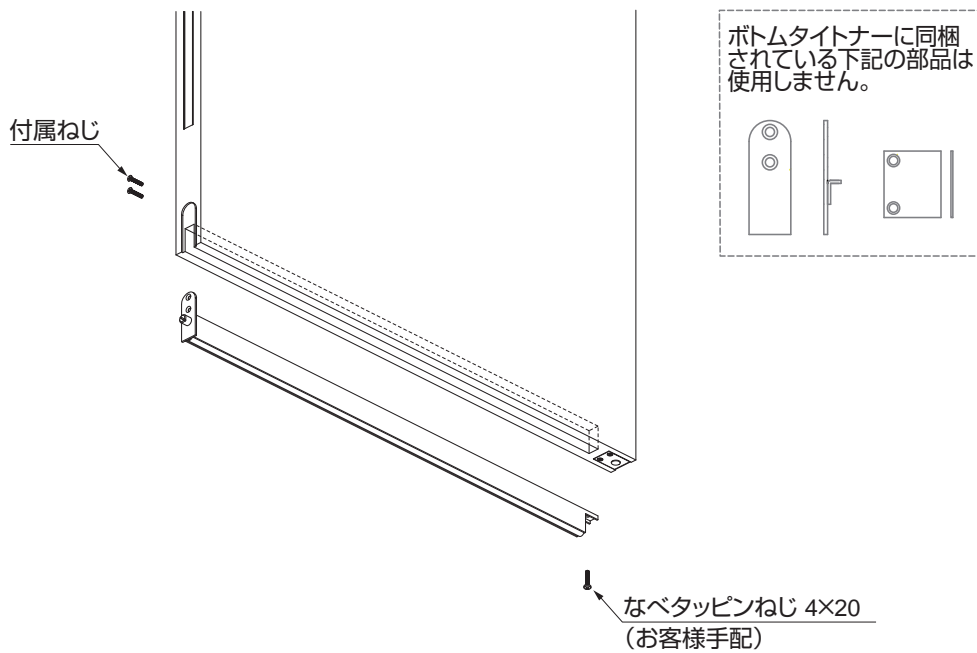
・ P.3 「各パネルに取り付ける別売品」 参照



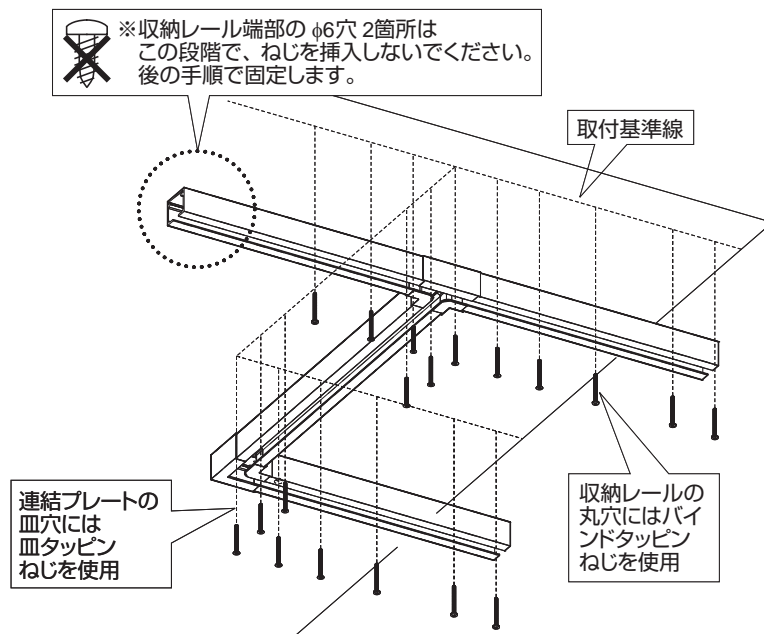
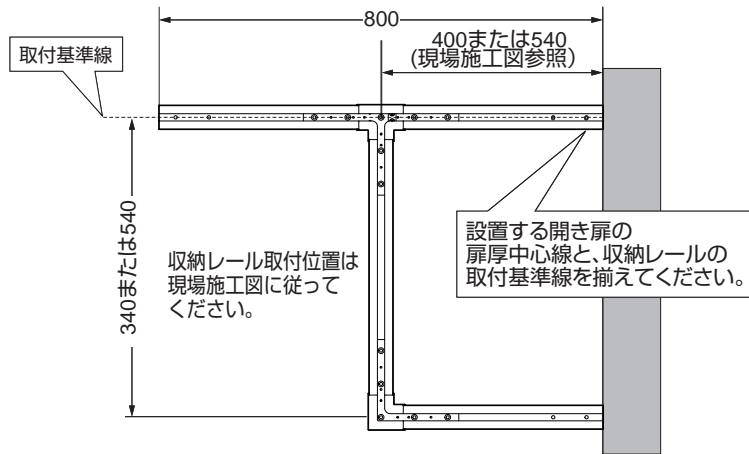
### 【4】 ボトムタイトナー

取付対象

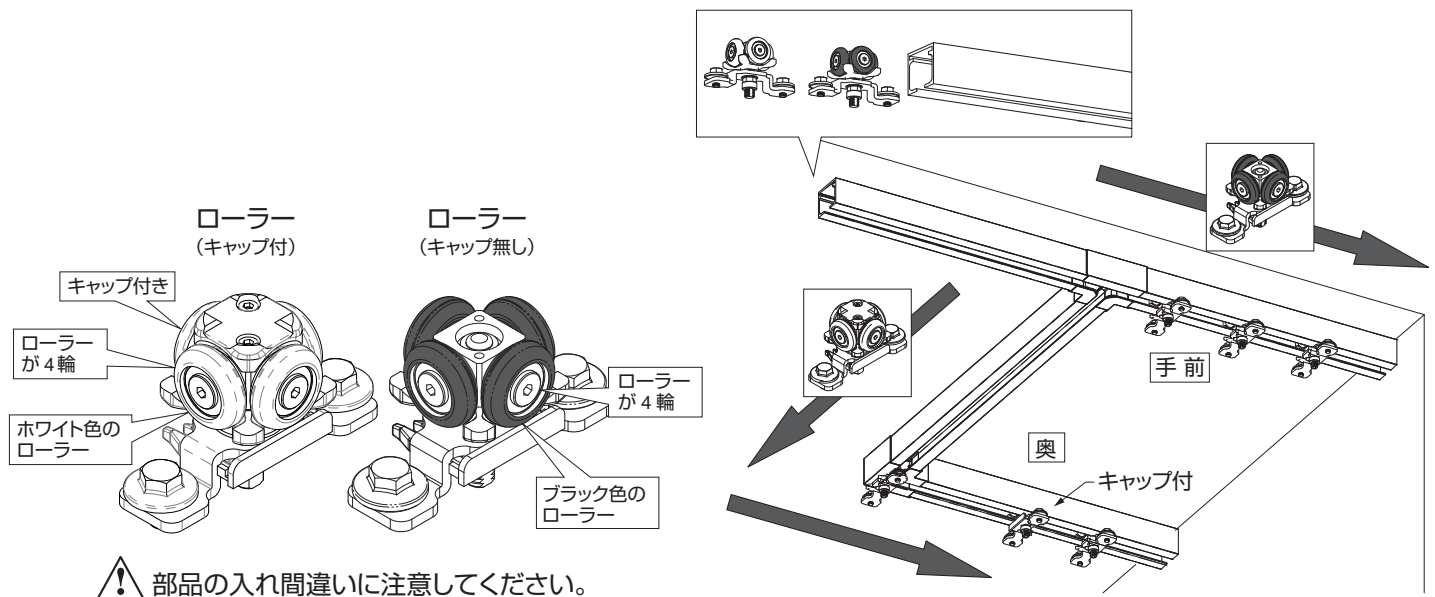
・ 収納パネル 1 ~ 4  
(SP1 ~ 4 )



### 3 収納レールの取付け

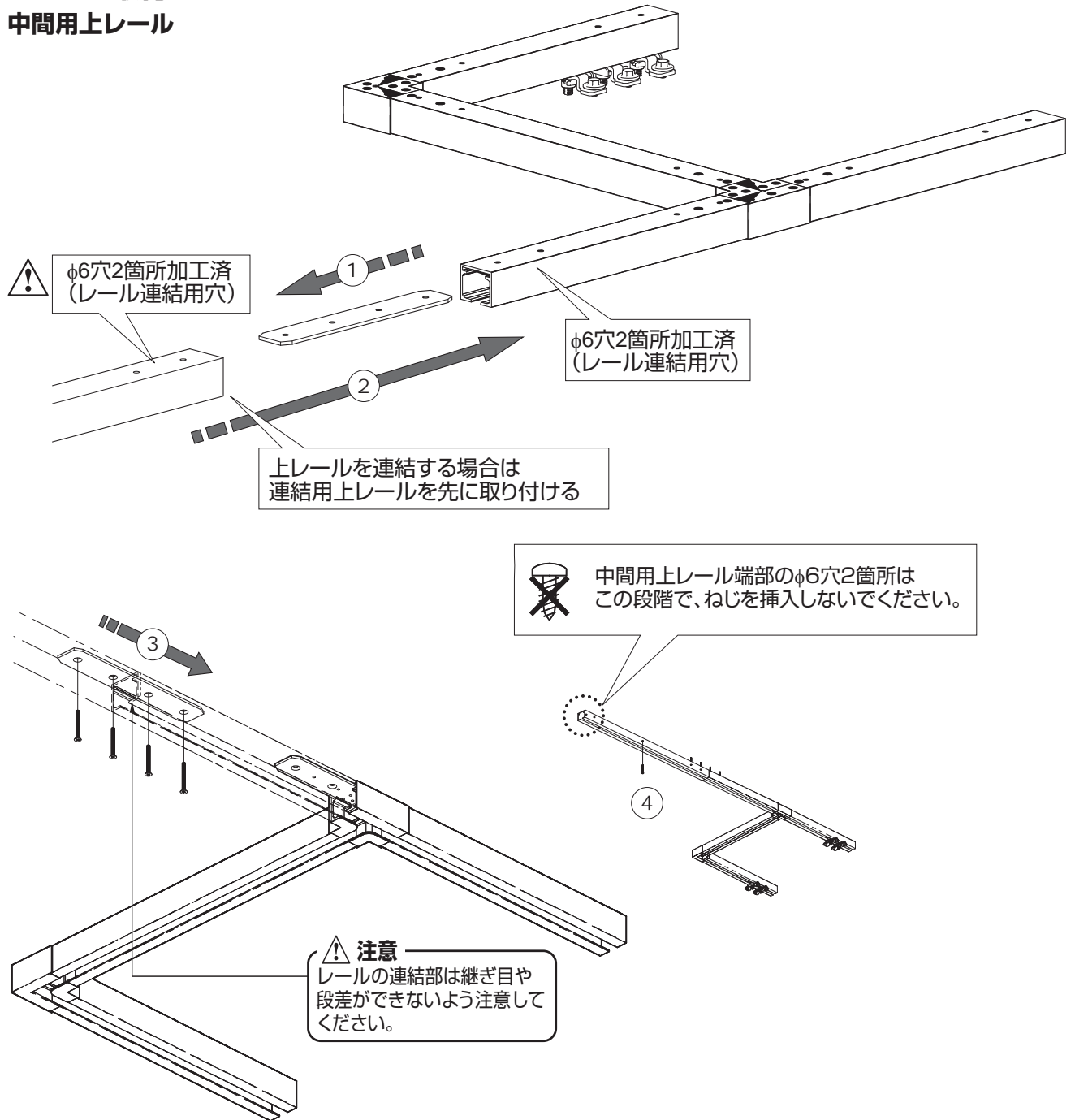


### 4 上ローラーの挿入

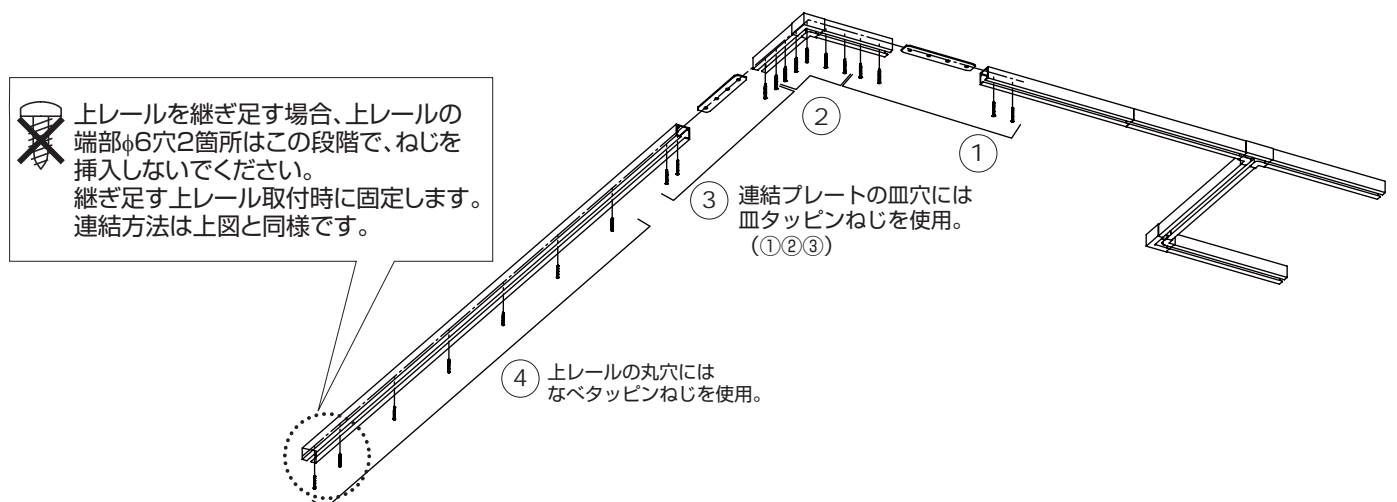


## 5 上レールの取付け

### 【1】中間用上レール



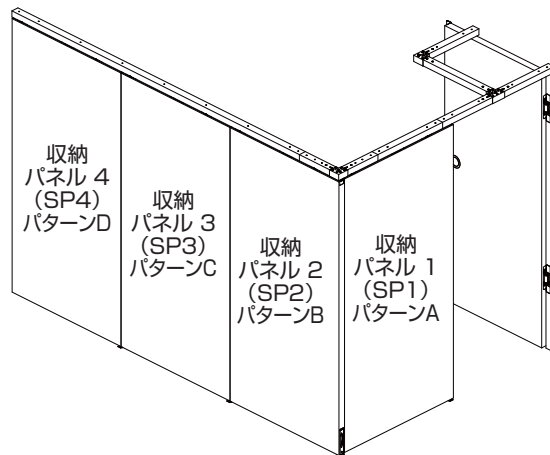
### 【2】コーナーレールと終端用上レール



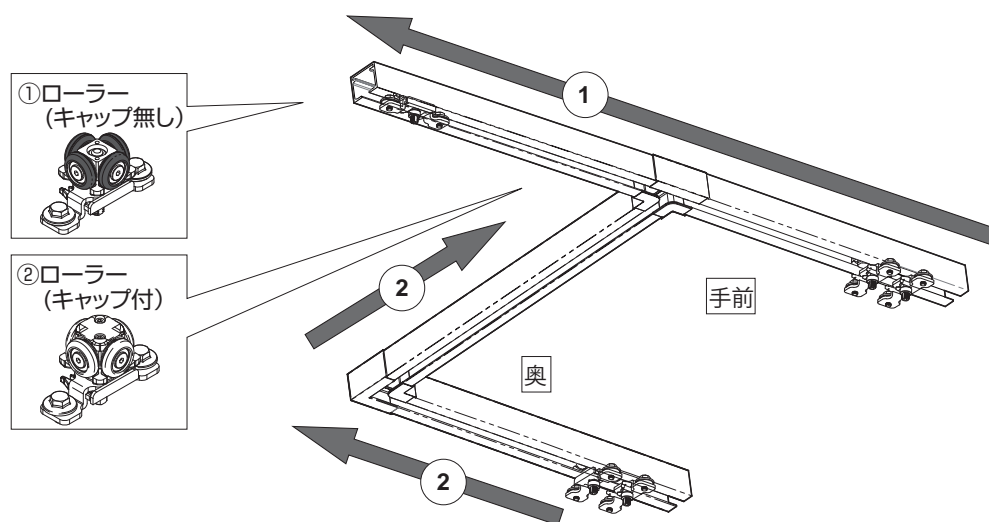
## 6 収納パネルの吊込み

### 【1】吊込みの順番

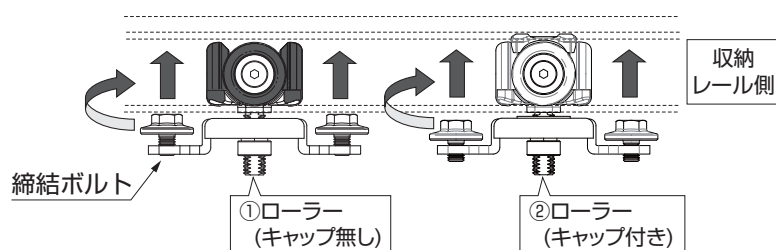
- (1) 収納パネル4 (SP4)
- ↓
- (2) 収納パネル3 (SP3)
- ↓
- (3) 収納パネル2 (SP2)
- ↓
- (4) 収納パネル1 (SP1)



### 【2】上ローラーの準備



- ① 収納レール手前側のキャップ無しタイプのローラーを先に
- ② 収納レール奥側のキャップ付きタイプのローラーを後に (1組ずつ)
- ③ 上ローラーの締結ボルトを緩める。

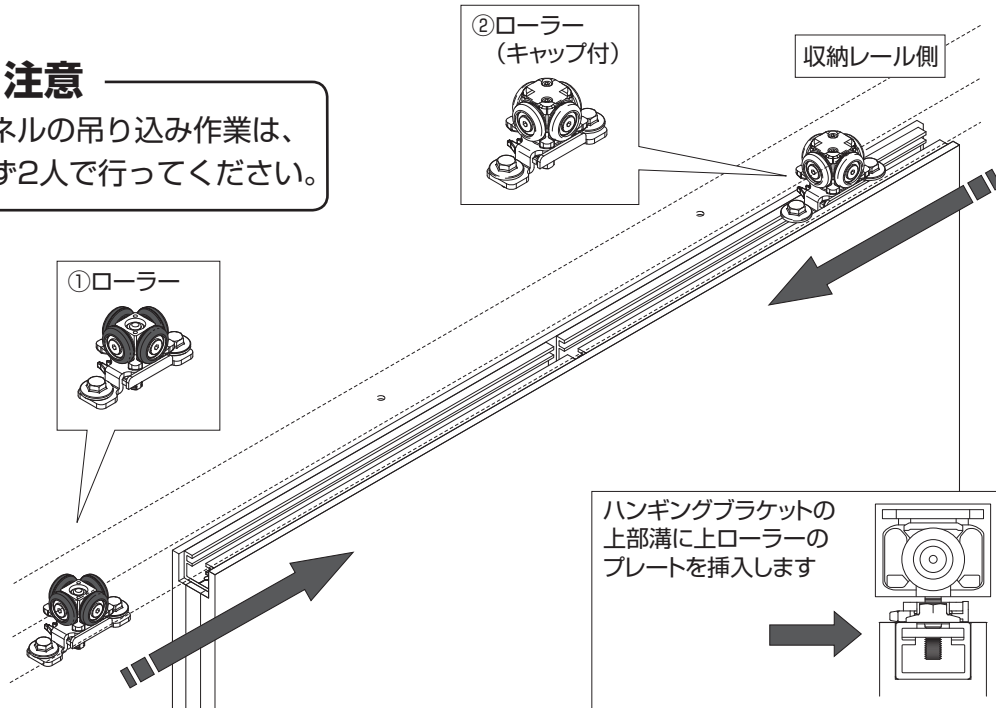


### 【3】パネルの吊込み

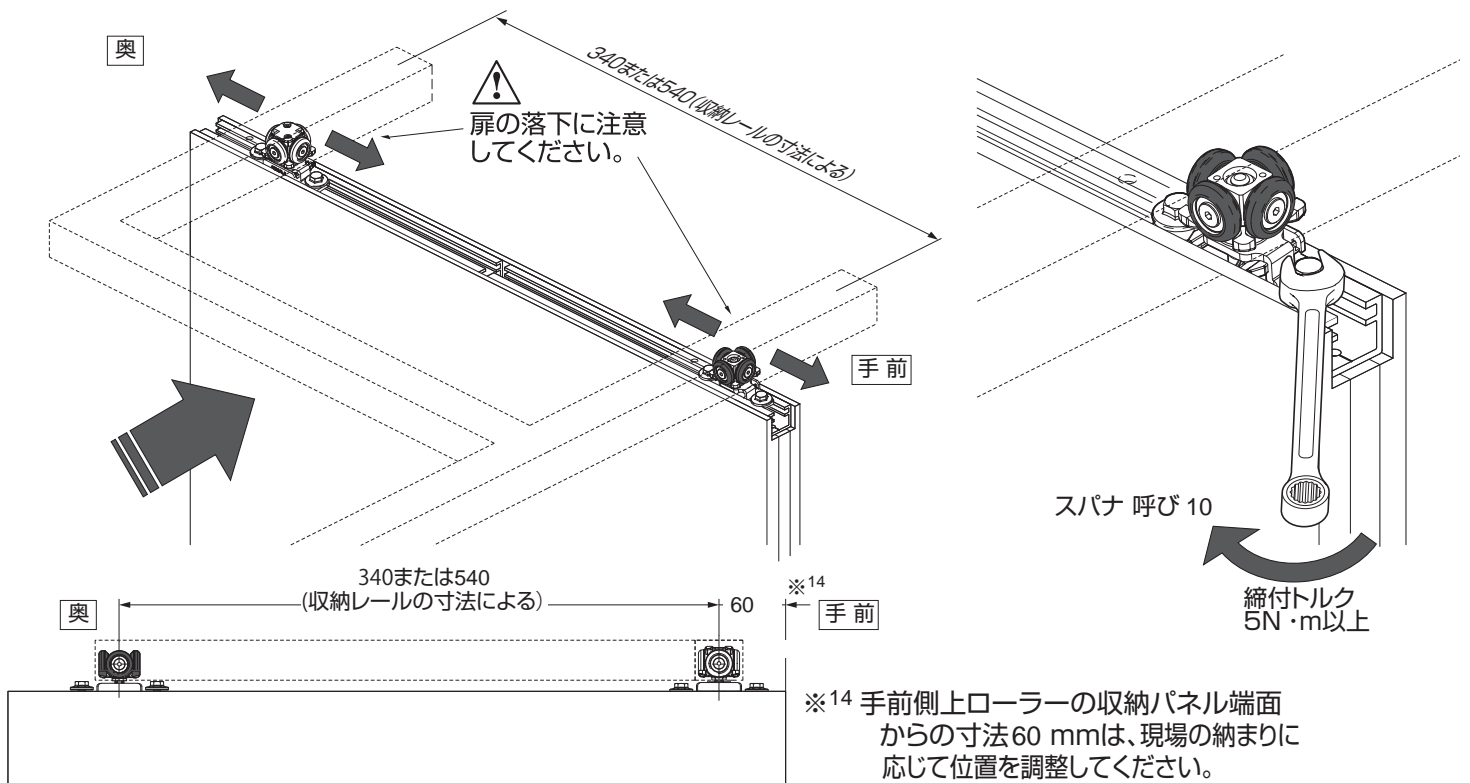
ここでは、右収納における収納パネル4を例に説明しています。  
フランス落しのある側が収納レール寄りです。  
左収納の場合は、左右が逆になります。

#### ⚠ 注意

パネルの吊込み作業は、  
必ず2人で行ってください。



### 【4】上ローラーの取付けピッチを調整し、固定する。



### 【5】残りのパネルの吊込みとピッチ調整。

収納パネル 3 (SP3)、収納パネル 2 (SP2)、収納パネル 1 (SP1) について、  
上記【3】【4】の作業を行う。



## 7 パネルの動作確認

### 【1】収納パネル

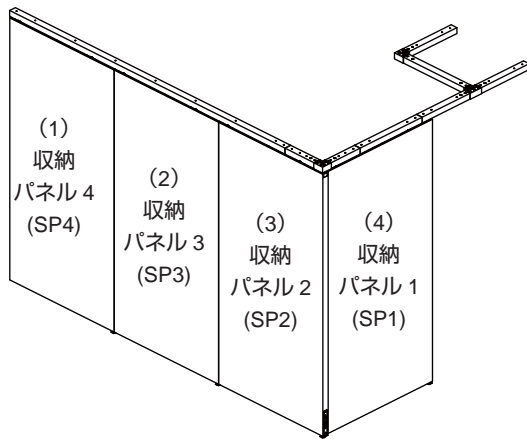
収納レール収納部から上レール（直線部）に引き出す操作、収納する操作、およびコーナー部を通過させる操作を数回行い、スムーズに操作できるか確認する。

### 【2】調整

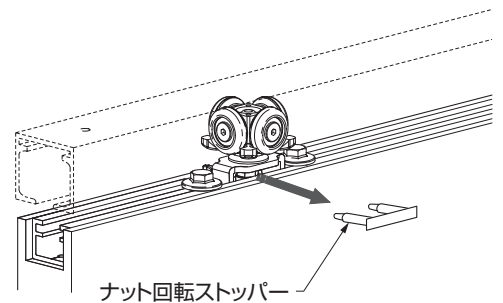
操作がスムーズでない場合は、上ローラーのピッチを再調整する。

## 8 パネルの目地合わせ（上下調整）

【1】収納部に納まっているパネルを順番に直線部に引き出し、パネル全てを並べて間仕切り状態にする

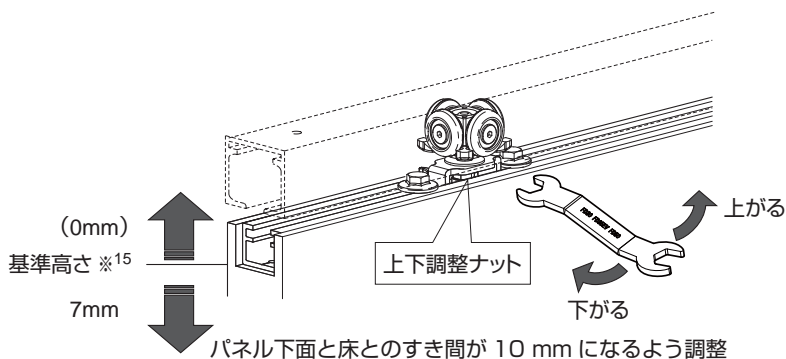


【2】ナット回転ストッパーを外す。

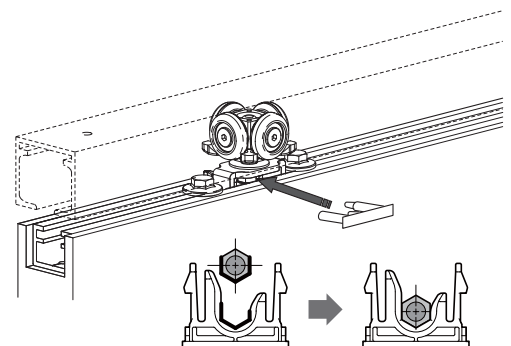


【3】高さを調整する。

【4】ナット回転ストッパーを戻す。



※<sup>15</sup> 出荷時設定  
レールとパネル間寸法10 mm

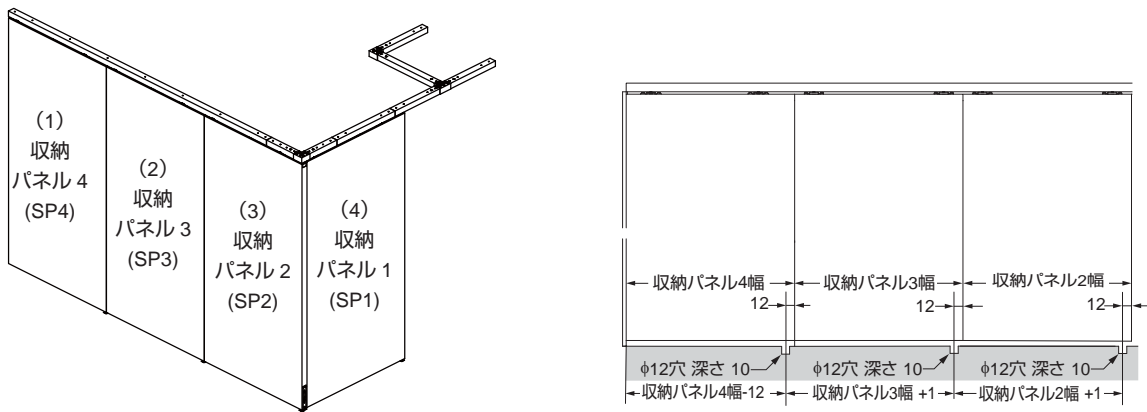


### ⚠ 注意

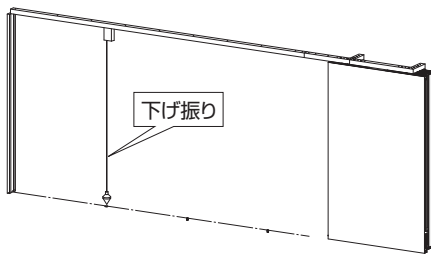
ナット回転ストッパーが無理なく挿入できるよう、ナットの向きを合わせてください。向きが合わないとナット回転ストッパーが破損することがあります。

## 9 フランス落とし受座の取付け

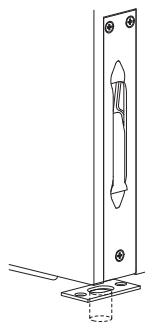
①～③の順に、1箇所ずつ位置を確認しながら取り付ける。



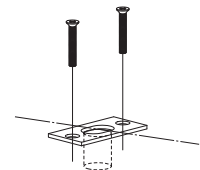
【1】 上レールの真下に位置出しする。



【2】 パネルを閉じて位置を確認する。



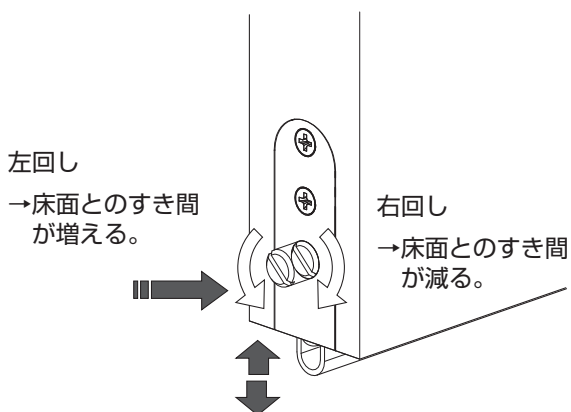
【3】 床に穴をあける。



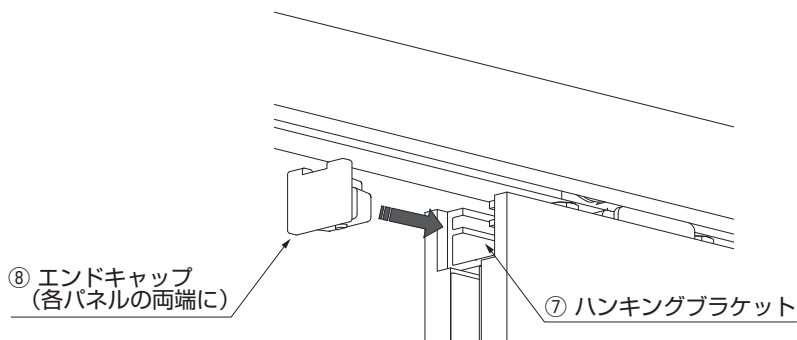
【4】 付属ねじで固定する。

## 10 ボトムタイトナーの調整

- ・ パネルごとに取付けたボトムタイトナーの押し込みピンを操作し、床面とパッキンとのすき間を確認しながら調整する。
- ・ パネルをフランス落としで固定した状態でも確認する。



## 11 エンドキャップの取付け



## 困ったときの対応

症状	チェックポイント	対処方法
パネルが収納レールに納まらない	パネルに取り付けた上ローラーの取付ピッチが収納レールの収納部とずれていませんか。	上ローラーの取付ピッチを調整してください。また、上ローラーの締結ボルトがゆるんでいる場合には締め直してください。「6 - 【4】上ローラーの取付ピッチを調整し、上ローラーの締結ボルトを締める」参照
パネルを動かすと途中で引っ掛かる	上レールを天井面に取り付けているねじが緩んでいませんか。	上ローラーがねじにぶつかっていますので、ねじを締め直してください。
	上レールと収納レールの連結は正しく取り付けられていますか。	上レールと収納レールの連結部には、必ず付属のレール連結プレートを使用して、レールがずれないように注意して取り付けてください。「5 上レールの取付け」参照
パネルの開閉時に異音が発生する	上レール内にゴミやアルミの切りくずが付いていませんか。	上レール内のゴミやアルミの切りくずを取り除いてください。
	レール部のローラーにゴミやアルミの切粉が付着したり、刺さったりしていませんか。	一旦レールを外してローラーを抜き、ゴミや切粉を取除いてください。
	レールを天井面に取付けているねじが緩んでいませんか。	ローラーがねじにぶつかっていますので、ねじを締め直してください。
パネルの開閉が重い	床面にパネル下面が擦っていませんか	レールを取付けているねじに緩みがないことを確認した後にパネルの高さを、床面とパネル下面とのすき間が10 mmになるように高さ調整してください。
勝手にパネルが開閉してしまう	上レールが水平に取り付けてありますか	水平器を利用して水平になるように、上レールを付け直してください。

本製品に関するご質問・ご相談は、お買い求めいただいた販売店、または下記の窓口をお願いいたします。

電話番号 **03 (3864) 1122**

受付時間 **月～金 9:00～17:30** (年末・年始・夏季休暇等は除く)

FAX 03 (3863) 6875

E-mail : support@sugatsune.co.jp

東京都千代田区岩本町2-5-10 〒101-0032

**SUGATSUNE** **スガツネ工業**  
LAMP 印の機能&デザイン金物メーカー

ISO 9001 (JSAQ384) ・ ISO 14001 (JSAE597) 審査登録  
\*ISO9001: 物流 WEST を除く、国内拠点 \*ISO14001: 千葉工場および物流センター (SBC)  
http://www.sugatsune.co.jp/

2018.08 1169-2