

ソフトクロー징機構付ガラスドア用自由丁番

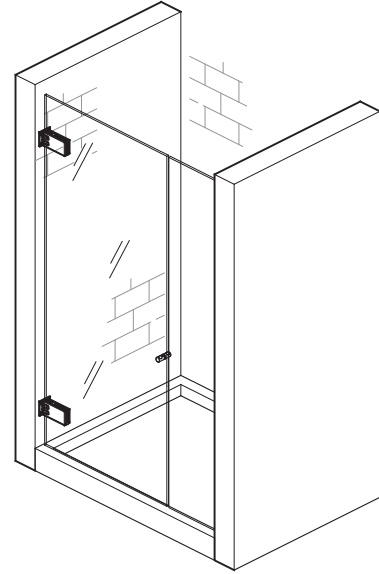
M825E型 取付説明書

M825E00-14
M825E10-14
M825E50-14

このたびは、弊社製品をご採用いただきありがとうございます。取付作業前に本説明書をよくお読みのうえ、正しく取り付けてください。取付後は、本書をいつでも取り出せるよう保管してください。

本製品について

- ・ソフトクロー징機構付きのガラスドア丁番です。
- ・シャワーブースなどの水回りでもご使用いただけます。
- ・ゼロポジション（閉止位置）の調整ができます。（±3°）
- ・約90°で扉を簡易保持します。（扉が90°以上開かないよう、戸当たりを設けてください。）
- ・使用温度範囲：-10℃～50℃



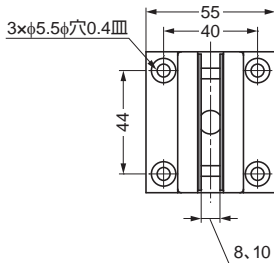
取付可能な扉

(単位：mm) (単位：Kg)

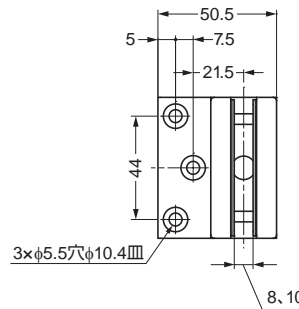
丁番使用数	ガラス厚	幅	高さ	質量
2ヶ	8、10	800以下	2200以下	45以下
3ヶ		900以下	2500以下	60以下

取付寸法図

M825E00-14



M825E10-14

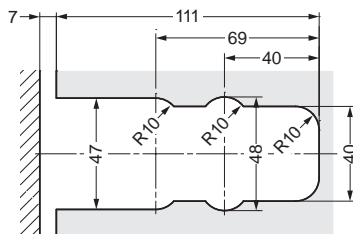


M825E50-14

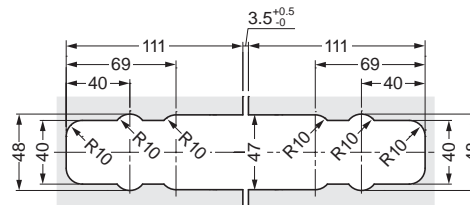
(ガラス加工図参照)

ガラス加工図

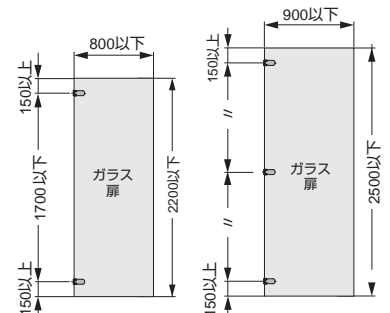
M825E00-14、M825E10-14



M825E50-14



丁番取付位置

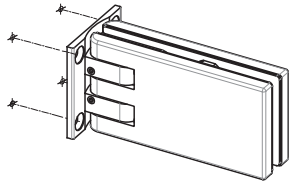


ガラスをご使用の場合は、強化ガラスをご使用ください。ガラスには飛散防止フィルムを貼ることを、お勧めします。ただし、製品によっては、ガラスと製品が接触する範囲の、飛散防止フィルムを除去することをお勧めします。フィルムのいずれかが原因でガラス扉が下がり、開閉動作に支障が出るおそれがありますので、ガラス加工業者やフィルム業者にご相談ください。

取付手順

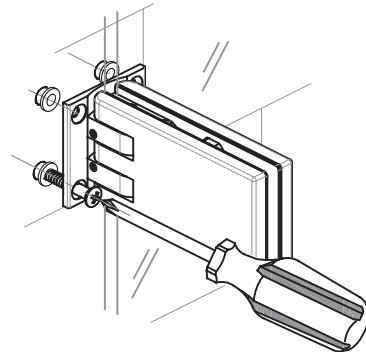
ここでは、M825E00-14 を例に説明します。手順は他の2機種も同様です。

1 取付穴の加工



2 丁番の取付け

上側の丁番から取り付ける。
(ねじとアンカーは、お客様にてご用意ください)



3 ガラスの吊込み

[1] ガラス厚に応じたパッキンを挿入する。

ガラス厚	使用するパッキン
8 mm	1.5 mm × 2
10 mm	0.5 mm × 2

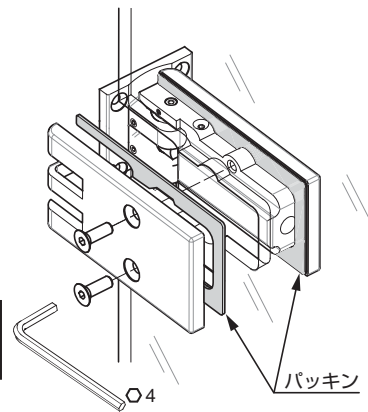
[2] ガラスを吊り込む。

[3] トルクレンチを用いて、指定トルクで締め付ける

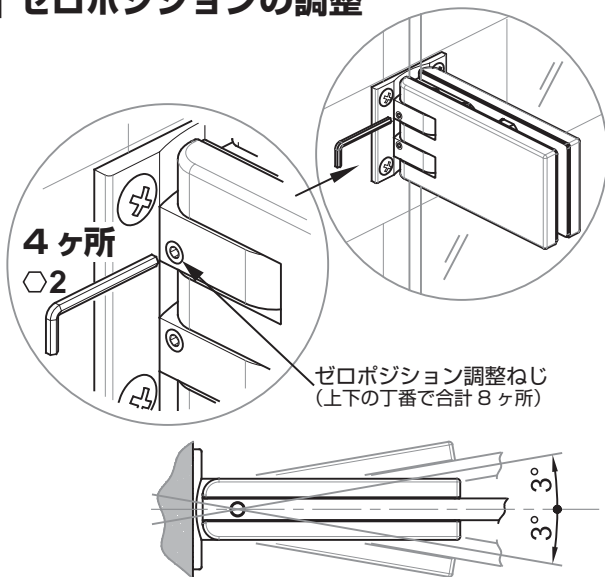
⚠ 注意

❗ ねじは、定期的な増し締めを実施してください。

締め付トルク：
6 N・m



4 ゼロポジションの調整



- ・工場出荷時、調整ねじは全て緩めてあります。
- ・上下どちらかの丁番を調整し、もう片方はその調整に合わせる作業を行います。

[1] 扉を閉じる。

[2] 戸先を手前に寄せたい場合

- (1) 手前の調整ねじ2つを交互に締め込み、戸先位置が0°に達したところで止める。
- (2) 向こう側の調整ねじ2つを締め込み、ゼロポジションを確定させる。

[3] 戸先を向こう側に動かしたい場合

扉の向こう側に行き、[2]と同様に作業する。

[4] 調整していない丁番の調整ねじを、調整がずれないように注意しながら、交互に締め込む。

本製品に関するご質問・ご相談は、お買い求めいただいた販売店、または下記の窓口をお願いいたします。

電話番号 03 (3864) 1122

受付時間 月～金 9:00～17:30 (年末・年始・夏季休暇等は除く)

FAX 03 (3863) 6875

E-mail: support@sugatsune.co.jp

東京都千代田区岩本町2-5-10 〒101-0032

SUGATSUNE スガツネ工業
LAMP 印の機能&デザイン金物メーカー

ISO 9001 (JSAQ384) ・ ISO 14001 (JSAE597) 審査登録
※ISO9001:物流 WESTを除く、国内拠点 ※ISO14001:千葉工場および物流センター (SBC)
http://www.sugatsune.co.jp/ 2018.06 1191-2