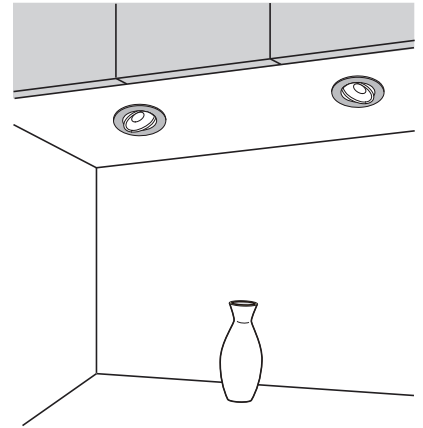


このたびは、弊社製品をご採用いただきありがとうございます。取付作業前に本説明書をよくお読みのうえ、正しく取付け・接続をしてください。取付け・接続に不備があると落下、火災、感電の原因になります。取付後は本書をいつでも取り出せるよう保管してください。

本製品について

- キッチン、家具などに取付けるダウンライトです。
- 照射方向を±20°の範囲で調整できます。
- 取付けには調光調色器(別売品)が必要です。発光色を電球色から白色まで調整できます。
- 特殊カバーの採用で、LED特有の粒状の光源が見えない、高級感あるやわらかい光を演出します。



品番の見方

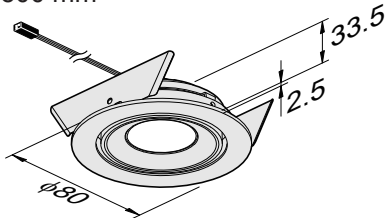
DSR68 - LED - 6.5W - MC

本体色

MC	マットクロム
SS	ステンレス調
WT	ホワイ

外観・寸法・仕様

電線長さ：2500 mm



定格 入力電圧	定格 消費電力	AC アダプター別最大接続灯数※ ¹		
		ATS024T-A240 (1 A)	ATS050T-A240 (2.1 A)	ATS065TS-A240 (2.7 A)
DC 24 V	6.5 W	3 灯	7 灯	9 灯

発光色、明るさはLEDの特性上ばらつきがあります。

※¹ 調光調色器(1ヶ)と、延長分岐ボックス(必要数)を使用した場合の接続灯数です。

安全にお使いいただくために

図記号の意味



警告 死亡または重傷を負うおそれがある内容を示します。

- ⊘ 本来の使用目的と異なる使用方法や、本書で指定する以外の方法による取付けはしないでください。
- ⊘ ガソリン、可燃性スプレーなどの引火性雰囲気、酸などの腐食性雰囲気のある場所で使用しないでください。火災、漏電、爆発などの原因になります。
- ⊘ 水滴のかかる場所、湿度の高い場所や粉塵などが飛び交う場所では使用しないでください。漏電、火災の原因になります。
- ⊘ モルタルやコンクリートに接触する場所、本製品が金属に接した状態で電解質(水など)がかかる場所など、アルミニウムが腐食するような場所で使用しないでください。火災、感電、落下の原因になります。
- ⚠ コネクターの付いていない電線同士をつなげる工事は必ず電気工事店(有資格者)に依頼してください。
- ⊘ 電線を引っ張ったり、押し込んだり、潰したり、傷つけたりしないでください。火災、感電、故障の原因になります。また、電線にはストレスがかからないように、たるませるなど、余裕をもたせて配線してください。
- ⊘ 被覆の損傷や断線したコードをそのまま使用しないでください。火災、感電の原因になります。
- ⚠ 指定された取付スペース、取付寸法(特に被照射面までの距離)を必ず守ってください。
- ⚠ 取付け、取外し、清掃をする場合は、必ず電源を切ってください。やけど、火災、感電、故障の原因になります。
- ⊘ 紙や布、または断熱材で覆ったり、燃えやすい物は近づけないでください。火災、故障の原因になります。
- ⊘ 分解、改造、構成部品の交換はしないでください。火災、感電、短寿命の原因になります。
- ⚠ 異常を感じたら、ただちに電源を切り、販売店・電気工事店にご相談ください。火災、感電の原因になります。

注意 軽傷を負うことや、物的損害が発生するおそれがある内容を示します。

- ⊘ 振動や衝撃のあるところでは使用しないでください。破損の原因になります。
- ⊘ 直射日光の当たる場所では使用しないでください。過熱、短寿命の原因になります。
- ⚠ 電源装置は指定品を指定の出力以内で使用してください。
- ⚠ 結露しない、温度範囲が0℃～35℃の場所で使用してください。
- ⊘ ガソリンやシンナー、ベンジン等の揮発物で拭いたり、殺虫剤をかけたりしないでください。変色・破損の原因になります。
- ⊘ 本製品に塗料などを塗らないでください。故障、過熱、破損の原因になります。
- ⊘ 点灯中、消灯直後は灯具に触れないでください。やけどをする危険があります。
- ⊘ 無理な力を加えないでください。また、落としたり、物をぶつけたりしないでください。破損、故障、怪我の原因になります。
- ⊘ 点灯中に光源を直視しないでください。目を痛めたり、視力障害の原因になります。
- ⚠ 使用済みの製品は、その地域の自治体が指定する方法で廃棄してください。

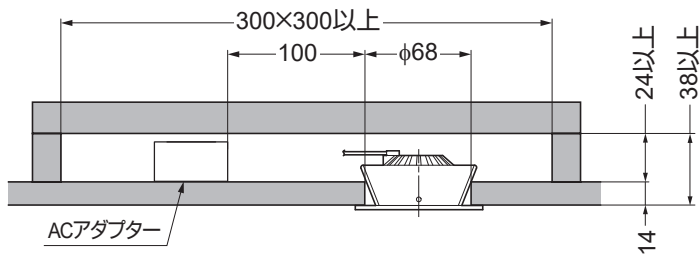
取付手順

1 設置方法

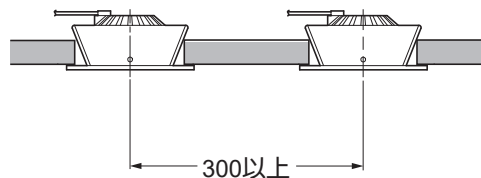
⚠️ 注意

❗ 断熱材を使用する場合、断熱材とLEDライトとの隙間を50 mm以上あけてください。

【1】取付加工図

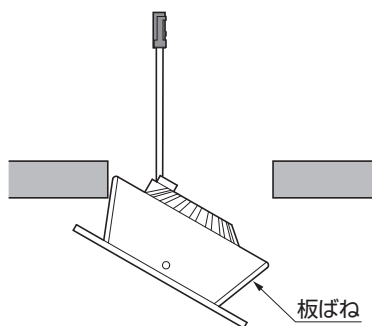


■取付間隔

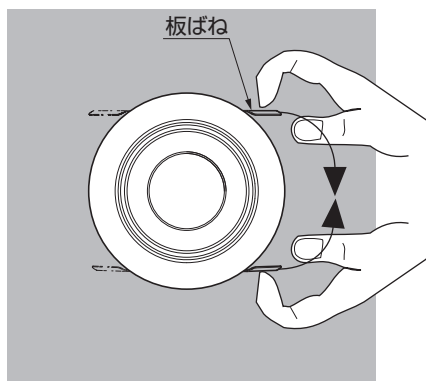


【2】設置手順

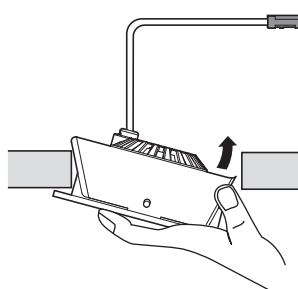
(1) 貫通穴に対しライトを斜めに挿入する。



(2) ライトの板ばね部分を押さえながら



(3) 押し込んで固定する。



➔ いずれかに接続
・LED用調光調色器
・延長コード

接続方法の詳細は、
P.3の「**2**接続方法」
を参照。

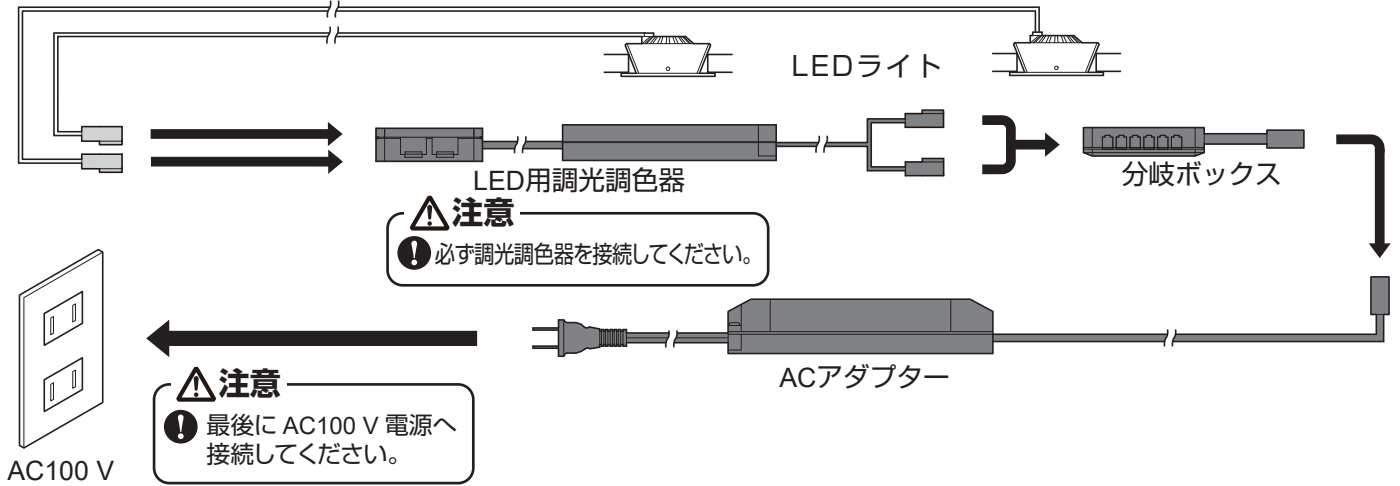
2 接続方法

下図のように結線してください。■部分は別売品です。

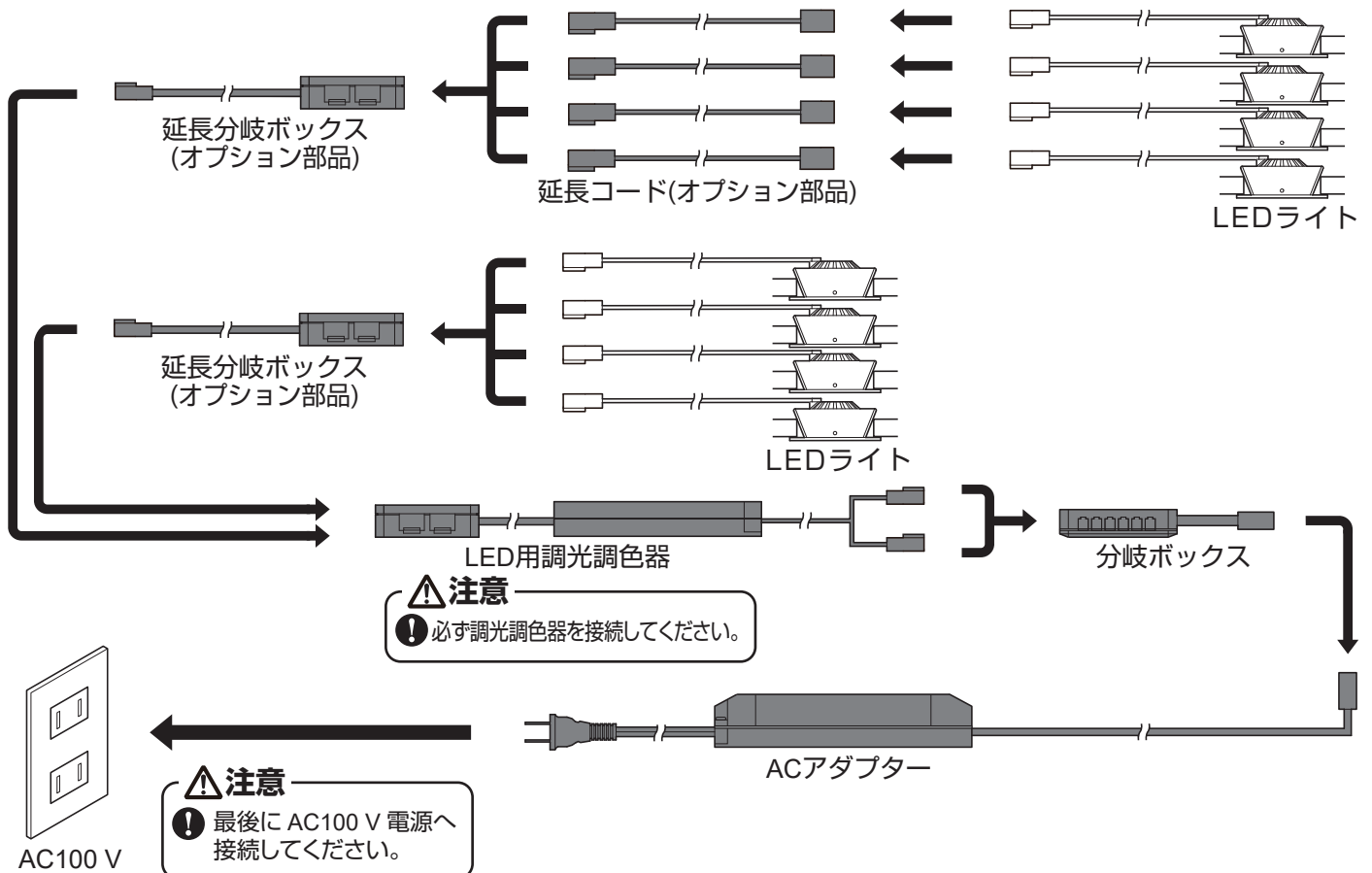
⚠ 注意

- ❗ 本製品は、必ずACアダプター (ATS-024T-A240、ATS050T-A240、ATS065TS-A240) を接続して使用してください。
- ❗ LEDライト、調光調色器、分岐ボックス、ACアダプターなどをすべて結線してから、最後にAC100 V電源へ接続してください。
- ⊘ 通電中はコネクタの着脱をしないでください。LEDライトの故障の原因になります。
- ⚠ 本製品の最大接続灯数は接続するACアダプターにより異なります(P.1の **外觀・寸法・仕様** 参照)。

結線例1



結線例2 (オプション部品を使用)



別売品一覧

取付けに必要な部品

品名	品番	
ACアダプター	定格出力電流 1A	ATS024T-A240
	定格出力電流 2.1A	ATS050T-A240
	定格出力電流 2.7A	ATS065TS-A240
分岐ボックス	BNK-12-H	
LED用 調光調色器	リモコン操作タイプ	DCR-RC
	スマホ操作タイプ	DCR-WF

オプション部品

		品番
延長コード	1000 mm	DCC-1000
	2500 mm	DCC-2500
延長分岐ボックス		DBNK-4

お手入れ方法

⚠️ 注意

❗️ お手入れの際は、安全のため必ず電源を切ってください。



- ・明るく安全に使用していただくため、定期的（6ヶ月に1回程度）に清掃、点検をしてください。
- ・汚れを落とす場合は、うすめた中性洗剤をやわらかい布にしみこませ、固く絞ってから、汚れを拭き取ってください。仕上げに、きれいな水をやわらかい布にしみこませ、固く絞ってから、洗剤を拭き取ってください。中性洗剤以外のものを使用した場合、変色、強度低下による破損の原因になります。

保証

【保証の免責事項】

保証期間内でも次の場合には原則として有償とさせていただきます。

- (1) 使用上の誤りおよび不当な修理や改造による故障および損傷
- (2) お買上げ後の取付場所の移設、輸送、落下などによる故障および損傷
- (3) 火災、地震、水害、落雷、その他天災地変、異常電圧、指定外の使用電源（電圧、周波数）などによる故障および損傷
- (4) 車両、船舶などに搭載された場合に生ずる故障および損傷
- (5) 施工上の不備に起因する故障や不具合
- (6) 法令、取扱説明書で要求される保守点検を行わないことによる故障および損傷
- (7) 日本国外での使用による故障および損傷

【保証期間】

- ・本製品の保証期間は、弊社納品書発行日から1年間です。
- ・24時間連続使用など、1日20時間以上の長時間使用の場合は、上記の半分の期間とします。

【製品の不具合があった場合は】

保証期間内に万一不具合が発生した場合は、お買上日を特定できるものを添えてお買上げの販売店(工事店)までお申し出ください。保証の内容は良品との交換をもって責任の範囲とさせていただきます。

本製品に関するご質問・ご相談は、お買い求めいただいた販売店、または下記の窓口にお問い合わせください。

電話番号 03 (3864) 1122

受付時間 月～金 9:00～17:30 (年末・年始・夏季休暇等は除く)

FAX 03 (3863) 6875

E-mail: support@sugatsune.co.jp

東京都千代田区岩本町2-5-10 〒101-0032

SUGATSUNE スガツネ工業
LAMP 印の機能&デザイン金物メーカー

ISO 9001 (JSAQ384) ・ ISO 14001 (JSAE597) 審査登録
※ISO9001:物流 WESTを除く、国内拠点 ※ISO14001:千葉工場および物流センター (SBC)
<https://www.sugatsune.co.jp/> 2020.07 1194-2