

# Hera® LEDライト LED-TAPE-F型 取付・取扱説明書

このたびは、弊社製品をご採用いただきありがとうございます。取付作業前に本書をよくお読みのうえ、正しく取付け・接続をしてください。取付け・接続に不備があると落下、火災、感電の原因になります。取付後は本書をいつでも取り出せるよう保管してください。

## 本製品について

- 本製品は、カウンターや棚下など、インテリア用のライン照明です。
- 裏側の両面粘着テープで任意の位置に貼り付けることができます。
- 50 mmごとに切断可能箇所 (P.2参照、要計測) があり、長さの調整ができます。

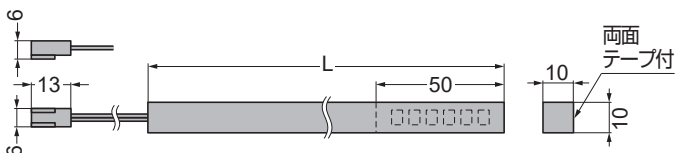
## 品番の見方

LED - TAPE - F - 250 WW  
L寸法 L寸法 発光色

WW	電球色
NW	白色

## 外観・寸法・仕様

電線長さ：2500 mm



AC アダプター別 最長接続長さ			定格 入力電圧	最小 曲げ半径
ATS024T-A240 出力電流 1 A 推奨使用消費電力 23.6 W	ATS050T-A240 出力電流 2.1 A 推奨使用消費電力 48.2W	ATS065TS-A240 出力電流 2.7 A 推奨使用消費電力 62.0W		
2600 ~ 2650 mm	3000 ~ 5500 mm	3000 ~ 7100 mm	DC 24 V	50 mm

発光色、明るさはLEDの特性上ばらつきがあります。/分岐ボックス BNK-12-H を使用したときの長さです。

※組み合わせる各テープライトの長さによって最長接続長さは異なります。下記「定格消費電力一覧」で各テープライトの定格消費電力をご確認のうえ、消費電力の合計値が AC アダプターの出力を超えないようにしてください。

**【計算例 1】** 500 mm のテープライトを 11 本使用する (合計 5500 mm)

〈1〉 500 mm の定格消費電力を下表で確認 → 4.5 W

〈2〉 消費電力の合計値から AC アダプターを選定

$$4.5 \text{ W} \times 11 \text{ 本} = 49.5 \text{ W} < 62 \text{ W (ATS065TS-A240)}$$

**【計算例 2】** 2000 mm のテープライトを 2 本、1500 mm のテープライトを 1 本使用する (合計 5500 mm)

〈1〉 2000 mm の定格消費電力を下表で確認 → 17.5 W  
1500 mm の定格消費電力を下表で確認 → 13.2 W

〈2〉 消費電力の合計値から AC アダプターを選定

$$17.5 \text{ W} \times 2 \text{ 本} = 35 \text{ W} \\ 13.2 \text{ W} \times 1 \text{ 本} = 13.2 \text{ W} \\ 35 \text{ W} + 13.2 \text{ W} = 48.2 \text{ W} \leq 48.2 \text{ W (ATS050T-A240)}$$

## 定格消費電力一覧

L寸法 (mm)	定格消費電力(W)	L寸法 (mm)	定格消費電力(W)	L寸法 (mm)	定格消費電力(W)	L寸法 (mm)	定格消費電力(W)
100	0.9	550	4.9	1050	9.3	1550	13.6
150	1.3	600	5.3	1100	9.7	1600	14.1
200	1.8	650	5.8	1150	10.1	1650	14.5
250	2.2	700	6.2	1200	10.6	1700	14.9
300	2.7	750	6.7	1250	11.0	1750	15.3
350	3.1	800	7.1	1300	11.5	1800	15.7
400	3.6	850	7.5	1350	11.9	1850	16.2
450	4.0	900	8.0	1400	12.3	1900	16.6
500	4.5	950	8.4	1450	12.8	1950	17.0
		1000	8.9	1500	13.2	2000	17.5

## 安全にお使いいただくために

### 図記号の意味



**警告** 死亡または重傷を負うおそれがある内容を示します。

- ❗ コネクターの付いていない電線同士をつなげる工事は必ず電気工事店 (有資格者) に依頼してください。
- ❌ 本来の使用目的と異なる使用方法や、本書で指定する以外の方法による取付けはしないでください。
- ❌ ガソリン、可燃性スプレーなどの引火性雰囲気、酸などの腐食性雰囲気のある場所で使用しないでください。火災、漏電などの原因になります。
- ❌ 雨、水滴のかかる場所、湿度の高い場所や粉塵などが飛び交う場所では使用しないでください。漏電や火災の原因になります。
- ⚡ 取付け、取外し、掃除作業を行う場合は電源を必ず切ってください。火災、感電、故障の原因になります。
- ❌ 本製品を紙や布、断熱材で覆ったりしないでください。故障、火災の原因になります。
- ❌ 本製品の分解、改造はしないでください。感電、火災、故障の原因になります。
- ⚡ 異常を感じたら、ただちに電源を切り、販売店・電気工事店にご相談ください。火災、感電の原因になります。

**注意** 軽傷を負うことや、物的損害が発生するおそれがある内容を示します。

- ❗ 電源装置は指定品を指定の出力 (灯数) 以内で使用してください。
- ❌ 本製品の電線を引っ張ったり、潰したり、傷をつけたりしないでください。故障の原因になります。また、電線にはストレスがかからないように、たるませるなど、余裕をもたせて配線してください。
- ❌ 本製品に塗料などを塗らないでください。過熱、破損の原因になります。
- ❌ 点灯中に光源を直視しないでください。目を痛めたり、視力障害の原因になります。
- ❗ 使用済みの照明・器具はその地域の自治体が指定する方法で廃棄してください。
- ⚠️ 光源部分の交換はできません。

# 取付手順

## 1 設置方法

### 【1】長さの調整 (LED ライトの切断)

末端から 50 mm ごとに切断可能箇所 (印なし) があり、長さを調整できます。

(1) “使用したい長さ + 30 mm” の長さに切断する。

#### ⚠ 注意

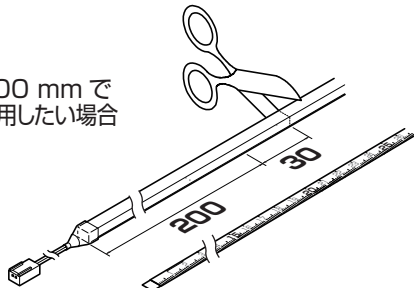
⚠ 切り落とした側の製品は使用できません。

❶ 切断面は必ず接着剤などで絶縁してください。

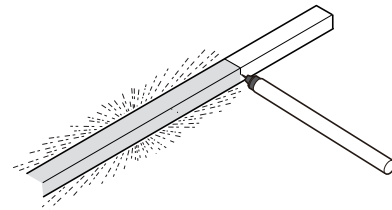
推奨接着剤：LOCTITE403

高粘度、低白化、瞬間接着剤 (シアノアクリレート系)

例：200 mm で  
使用したい場合

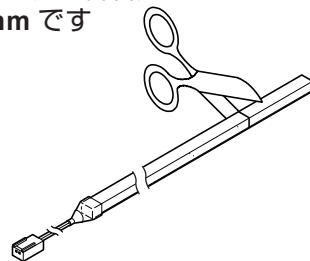


(3) 発光している部分としていない部分の境目に印をつける。

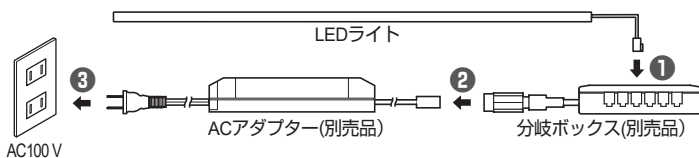


(4) 電源を切り、(3) でつけた印の箇所をよく切れる刃物で切断する。

※切断する長さの許容差は  
±1.5 mm です



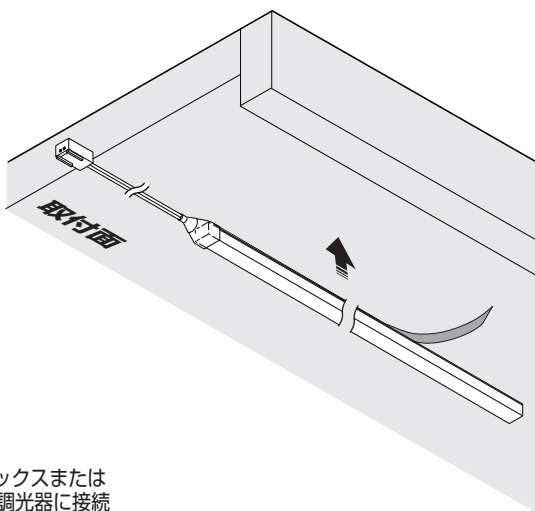
(2) AC アダプターに結線後、AC100V 電源を接続し、LED ライトを発光させる。



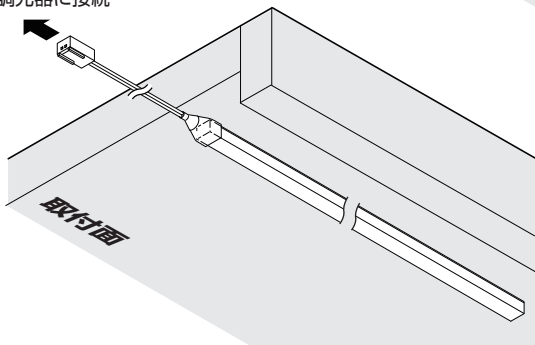
### 【2】取付け

取付箇所の汚れを落とし、両面粘着テープの剥離紙をはがして貼り付けてください。

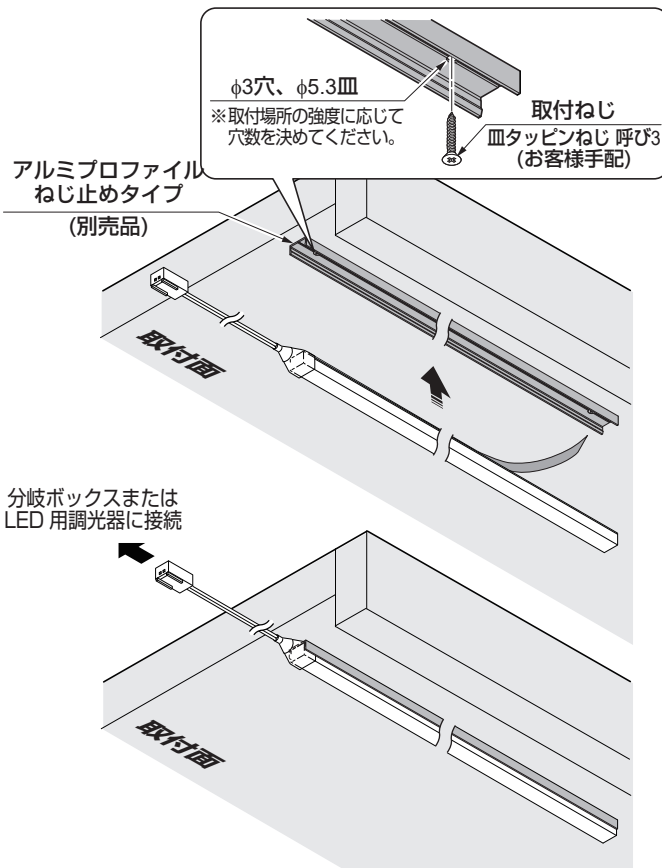
#### 取付面へ直接貼り付ける場合



分岐ボックスまたは  
LED 用調光器に接続



#### ねじ止めタイプのプロファイル (別売品) を使用する場合



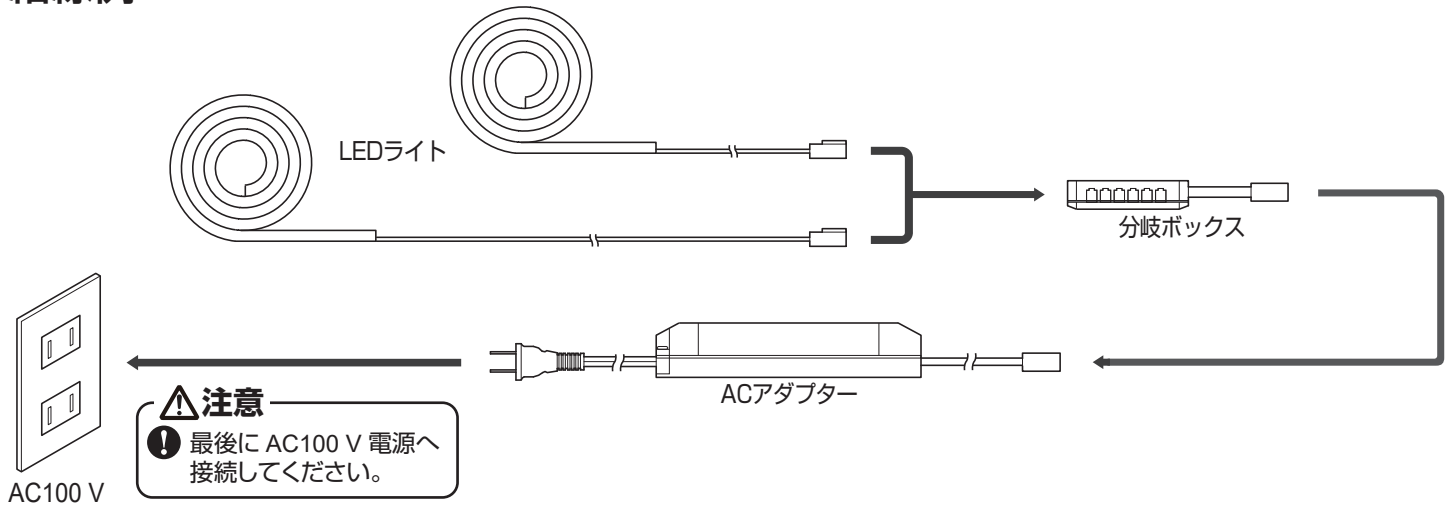
## 2 接続方法

下図のような方法で結線してください。■部分は別売のオプション部品です。

### ⚠注意

- ❗ 本製品は、必ず指定のACアダプター (P.1参照)を接続して指定の出力以内で使用してください。
- ❗ LEDライト、分岐ボックス、ACアダプターなどをすべて結線してから、最後にAC100 V電源へ接続してください。
- ⊘ 通電中はコネクタの着脱をしないでください。LEDライトの故障の原因になります。
- ⊘ 2種類の延長コード(215300-62501とSL-EC24型)は併用しないでください。LEDライトが暗くなることがあります(※<sup>1</sup>)。
- ⚠ 2種類の延長コード(215300-62501とSL-EC24型)のそれぞれ使用できる長さは「結線例2」を参照してください(※<sup>2</sup>)。

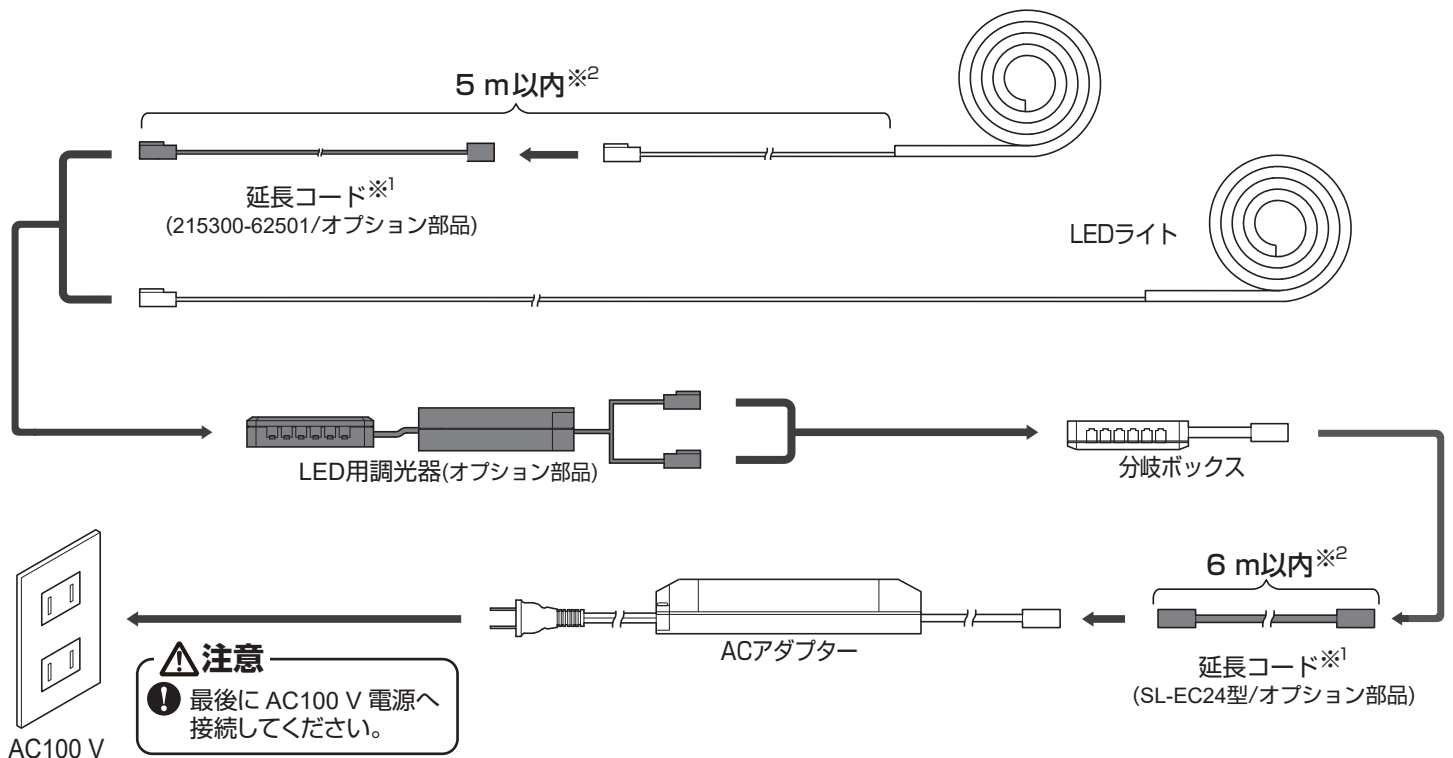
### 結線例1



### 結線例2 (オプション部品を使用)

#### ※<sup>1</sup> ⚠注意

- ⊘ 2種類の延長コードを併用しないでください。LEDライトが暗くなることがあります。



## 別売品一覧

### 取付けに必要な部品

品名	品番	
ACアダプター	出力電流 1A、推奨使用消費電力 23.6 W	ATS024T-A240
	出力電流 2.1A、推奨使用消費電力 48.2 W	ATS050T-A240
	出力電流 2.7 A、推奨使用消費電力 62.0 W	ATS065TS-A240
分岐ボックス	BNK-12-H	

### オプション部品

品名	品番		
LED 用調光器	携帯リモコンタイプ	VCR-RC	
	ボタンタイプ	VCR-U	
	スマホ操作タイプ	VCR-WF	
	ボリューム式	LEDDM-DC24V	
	埋め込みセンサースイッチ	IR-CR-SW	
アルミ プロファイル	ねじ止めタイプ	MOUNT-PROFILE-15 型	
	埋込タイプ	MILLED-PROFILE-24 型	
	埋込タイプ (20° 傾斜)	MILLED-PROFILE-124 型	
延長コード※ <sup>1</sup>	LED ライトに接続	2500 mm	215300-62501
	AC アダプターに接続	1800 mm	SL-EC24-1800
		3000 mm	SL-EC24-3000

※<sup>1</sup> 215300-62501 と SL-EC24 型を併用しないでください。LED ライトが暗くなることがあります。

## お手入れ方法

### ⚠ 注意

❗ お手入れの際は、安全のため必ず電源を切ってください。



- ・明るく安全に使用していただくため、定期的（6ヶ月に1回程度）に清掃、点検をしてください。
- ・汚れを落とす場合は、うすめた中性洗剤をやわらかな布にしみこませ、固く絞ってから、汚れを拭き取ってください。仕上げに、きれいな水をやわらかな布にしみこませ、固く絞ってから、洗剤を拭き取ってください。中性洗剤以外のものを使用した場合、変色、強度低下による破損の原因になります。

## 保証

### 【保証の免責事項】

保証期間内でも次の場合には原則として有償とさせていただきます。

- (1) 使用上の誤りおよび不当な修理や改造による故障および損傷
- (2) お買上げ後の取付場所の移設、輸送、落下などによる故障および損傷
- (3) 火災、地震、水害、落雷、その他天災地変、異常電圧、指定外の使用電源（電圧、周波数）などによる故障および損傷
- (4) 車両、船舶などに搭載された場合に生ずる故障および損傷
- (5) 施工上の不備に起因する故障や不具合
- (6) 法令、取扱説明書で要求される保守点検を行わないことによる故障および損傷
- (7) 日本国外での使用による故障および損傷

### 【保証期間】

- ・本製品の保証期間は、弊社納品書発行日から1年間です。
- ・24時間連続使用など、1日20時間以上の長時間使用の場合は、上記の半分の期間とします。

### 【製品の不具合があった場合は】

保証期間内に万一不具合が発生した場合は、お買上日を特定できるものを添えてお買上げの販売店(工事店)までお申し出ください。保証の内容は良品との交換をもって責任の範囲とさせていただきます。

本製品に関するご質問・ご相談は、お買い求めいただいた販売店、または下記の窓口をお願いいたします。

電話番号 **03 (3864) 1122**

受付時間 **月～金 9:00～17:30** (年末・年始・夏季休暇等は除く)

FAX 03 (3863) 6875

E-mail : support@sugatsune.co.jp

東京都千代田区岩本町2-5-10 〒101-0032

**SUGATSUNE** **スガツネ工業**  
LAMP 印の機能&デザイン金物メーカー

ISO 9001 (JSAQ384) ・ ISO 14001 (JSAE597) 審査登録  
※ISO9001: 物流 WEST を除く、国内拠点 ※ISO14001: 千葉工場および物流センター (SBC)  
https://www.sugatsune.co.jp/ 2021.02 1195-6