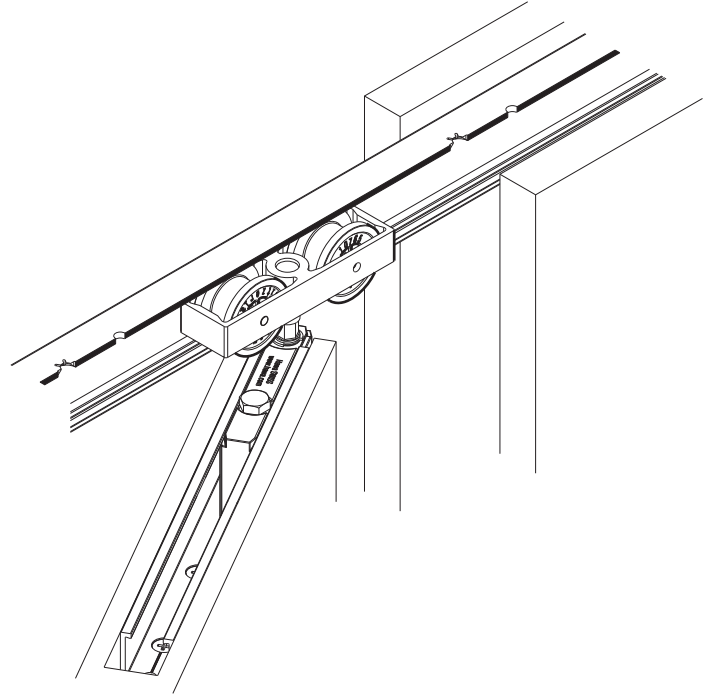




このたびは、弊社製品をご採用いただきありがとうございます。施工前に本書をよくお読みのうえ、正しく取り付けてください。施工後は、本書をいつでも取り出せるよう保管してください。

本製品について

- 住宅、オフィス、公共施設など、さまざまな場所に使用できる屋内の木扉用引戸金物です。
- 上レールホルダーと、上レールの二重構造のため、開口側と戸袋側で上レールを分解する必要がなく、施工性に優れています。
- 新構造のハンガーパーツにより、扉を簡単に吊り込めます。



取り付けできる扉

厚さ	40 ~ 50 mm
質量	80 kg 以下(1枚当り)
サイズ	P.3 参照

正しく安全に施工していただくために

図記号の意味



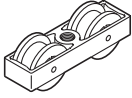
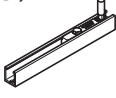
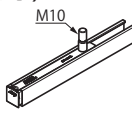
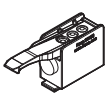



警告 死亡または重傷を負うおそれがある内容を示しています。

- ❗ 本製品の施工は、知識、経験のある方が本書に従い正しく行ってください。施工に不備があると、扉の脱落などにより思わぬけがをするおそれがあります。
- ❗ 扉の質量、扉の開閉時の衝撃に耐えうる強度の枠を製作してください。また、ねじは必ず指定したものを使用し確実に締めつけてください。取付強度が不足していると、上レールや扉などが脱落してけがをするおそれがあります。
- ⊘ 本来の目的とは異なる使用方法や本書に示す仕様以外の扉には使用しないでください。
- ⊘ 本書で説明する部分以外の分解、および改造は行わないでください。

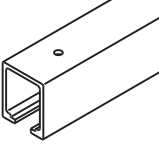
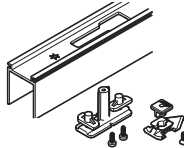
注意 軽傷を負うことや、物的損害が発生するおそれがある内容を示しています。

- ❗ 本製品は建具を構成するための部品です。施工後に、最終製品としての機能および安全性をご確認ください。
- ❗ 指定寸法、仕様、各部の水平、垂直を必ず守ってください。枠、扉の反り、傾きやねじれは、故障や性能低下のおそれがあります。
- ❗ 部材を切断した場合、切断面のバリやかえりはきれいに取り除いてください。切りくずがレールの中に残らないよう、きれいに取り除いてください。
- ❗ ねじの緩み等異常がないか、定期的に点検し、増し締めしてください。（お使い始めから1ヶ月後と6ヶ月後、その後は1年ごとが目安となります。）

部品セット一覧 品番：25074

①上ローラー  2ヶ	②ハンガーパーツ (戸袋用)  1ヶ	③ハンガーパーツ (戸先用)  1ヶ	④ストッパー  1ヶ
⑤ゴム戸当り  1ヶ	⑥下ガイド  1ヶ	⑦アジャストレンチ (呼び 8、11、15 用)  1ヶ	

必要な部品

⑧⑨⑩⑪上レール  ⑧長さ：1800 mm 品番：10191 ⑨長さ：2000 mm 品番：10192 ⑩長さ：2500 mm 品番：10194 ⑪長さ：3000 mm 品番：18532	⑫⑬⑭上レールホルダー・ホルダー固定パーツ  ⑫長さ：2000 mm 品番：25207 ⑬長さ：2500 mm 品番：25371 ⑭長さ：3000 mm 品番：25441
---	--

オプション部品

⑮幕板  長さ：2000mm 品番：25445	⑯ばね付ストッパー  品番：25370	⑰下ガイドレール  長さ：1300mm 品番：14540
---	--	--

使う工具と準備していただくもの

・ プラスドライバー 2番

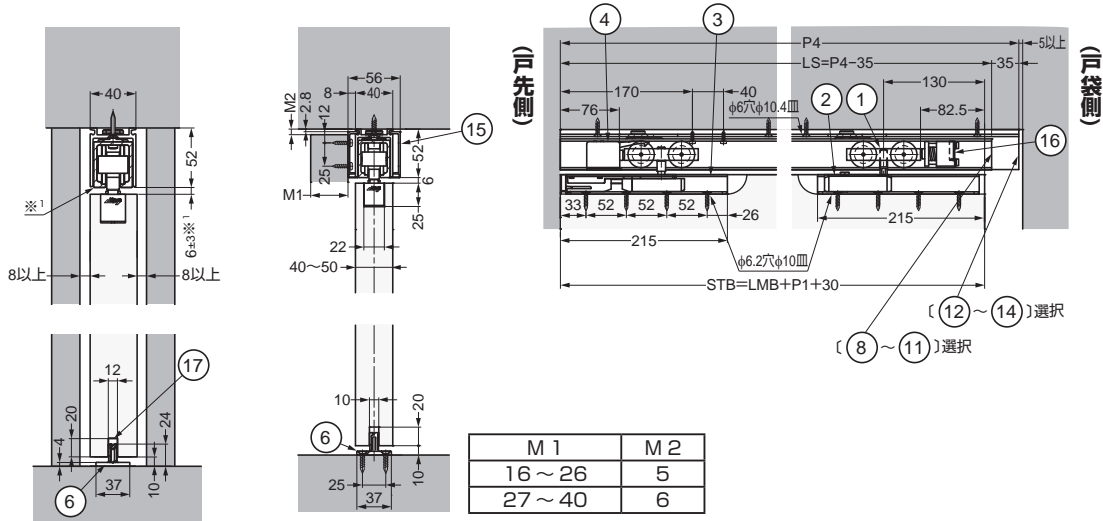
・ 六角レンチ 呼び 3・5

・ 金属用のこぎり

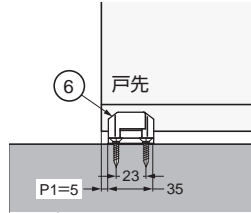
・ 接着剤
(⑰下ガイドレール
(ABS製)を使う場合)



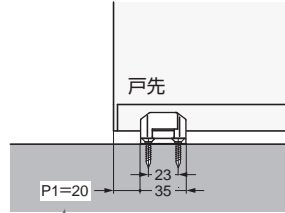
- ・ ドリルビット φ3 (レール連結下穴あけに使用)
- ・ ヘキサロピュラ穴用ドライバー-T 20 (レール連結穴あけ治具の仮止めで使用)
- ・ 皿タッピンねじ 呼び5 (⑧～⑪上レールの固定に使用)
- ・ 皿タッピンねじ 呼び 4.5 (②ハンガーパーツ、⑥下ガイドの固定に使用)
- ・ 丸タッピンねじ 呼び 3 (⑤ゴム戸当りの固定に使用)
- ・ かいもの (扉を吊るときに使用)
- ・ 厚さ10 mmの板 (⑰下ガイドレールの押し込みに使用)



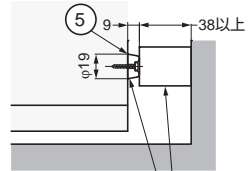
戸尻側にストッパー④を使用した場合



戸尻側にばね付きストッパー⑥を使用した場合



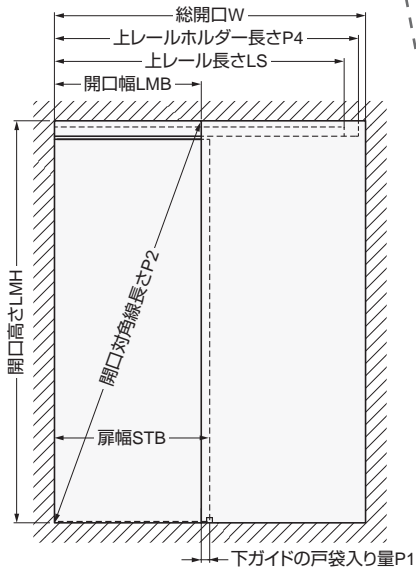
ゴム戸当り⑤使用例



戸尻側にストッパー④またはばね付きストッパー⑥を使用する場合は取付けない

※¹扉の位置は上下に-3 mmから+3 mm の範囲で調整可能。

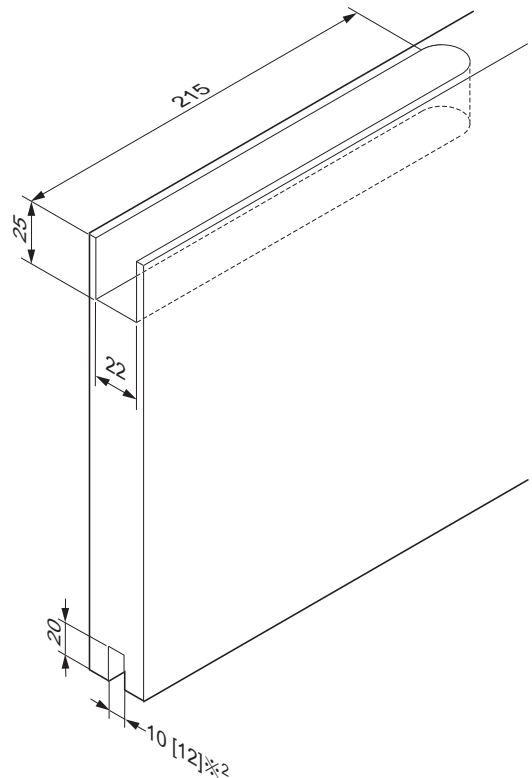
扉サイズの条件



【各寸法の条件】

開口高さLMHと開口幅LMBと下ガイドの戸袋入り量P1 (5または20) を決めて、以下の計算式を全て満たしてください。
 $LMH \div (LMB - 260) \leq 7$
 $P2 = \sqrt{LMH^2 + LMB^2}$
 $LS \leq P2 - 80$
 $LS \geq (LMB \times 2) + P1 + 33$
 $P4 = LS + 35$
 $W \geq P4 + 5$
 $P1 = 5$ または 20
 $STB = LMB + P1 + 30$

扉加工図



※² 下ガイドレール⑦(オプション)を使用する場合。

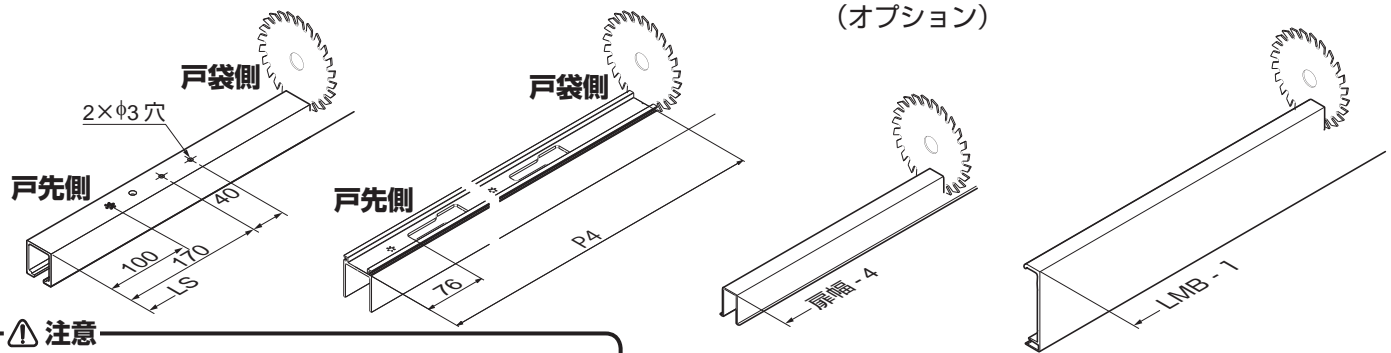
1 レール類の切断・穴加工

⑧～⑪上レール

⑫～⑭上レールホルダー

⑰下ガイドレール
(オプション)

⑮幕板



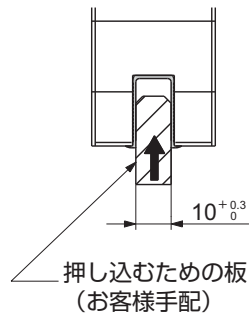
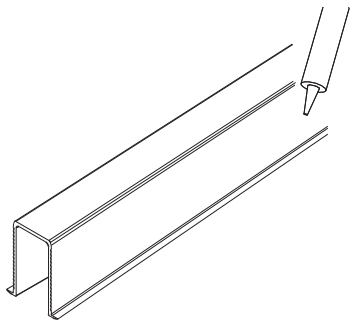
⚠ 注意

端の穴位置を確認し、必ず戸袋側を切ってください。

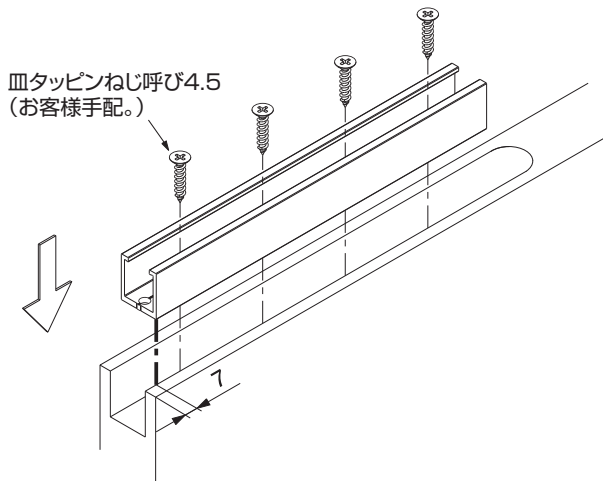
2 下ガイドレール (オプション)の取付け

【1】下ガイドレール ⑰ (材料: ABS)に接着剤を塗る。

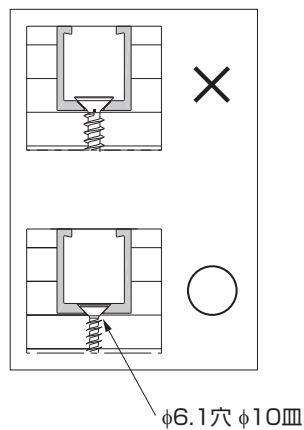
【2】下ガイドレールを扉に押し込み、はみ出た接着材をふき取る。



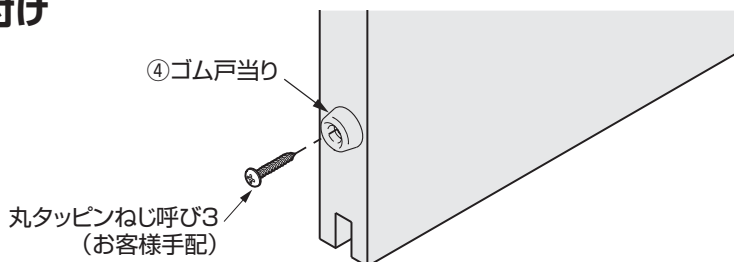
3 ハンガーパーツ(ハウジング)の取付け



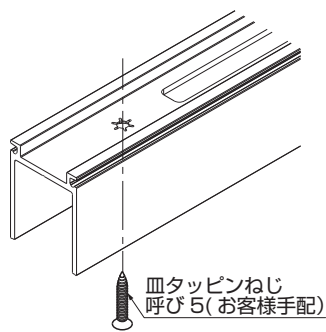
ねじの頭が出ないように、しっかりと締め込む。



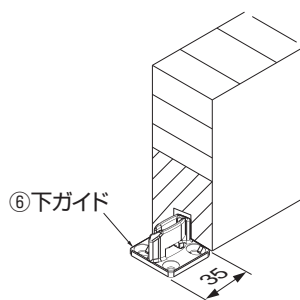
4 戸当りの取付け



5 上レールホルダーの取付け

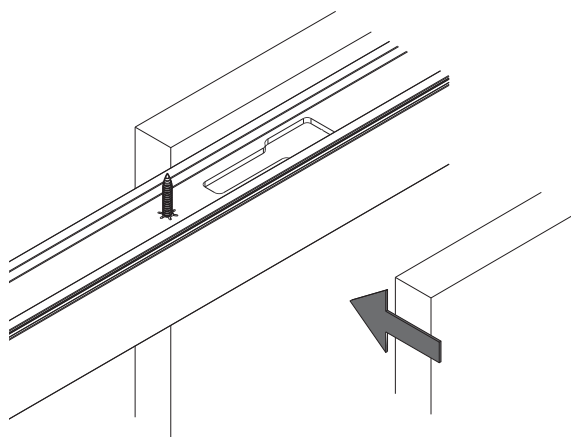


6 下ガイドの取付け



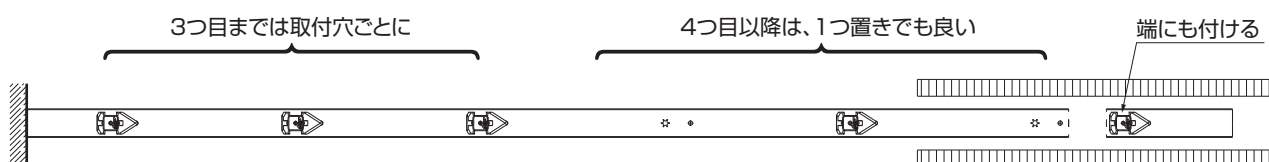
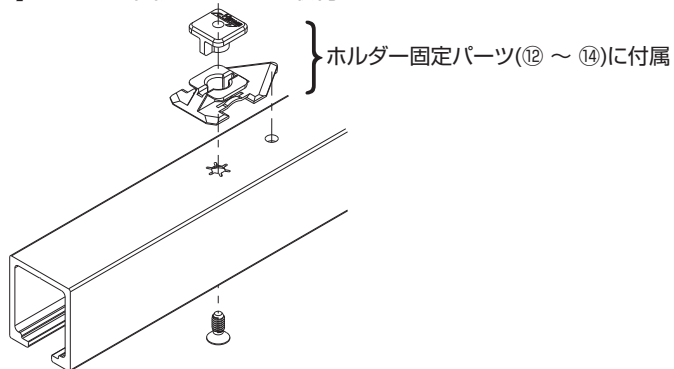
上レール中心線の真下に
下ガイドの中心を合わせ、
ねじ止めする。

7 戸袋壁の工事



8 上レールの準備

【1】ホルダー固定パーツの取付け

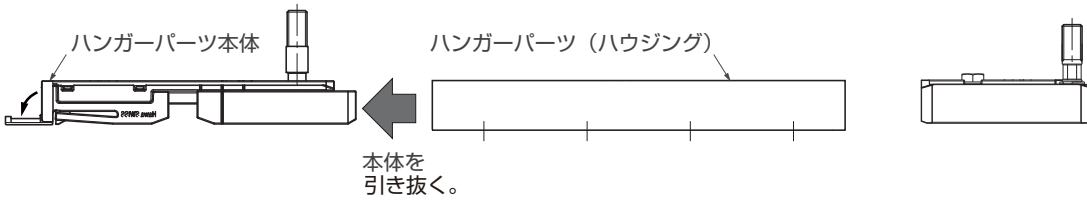


9 上ローラーの準備

【1】ハンガーパーツの準備

戸先側

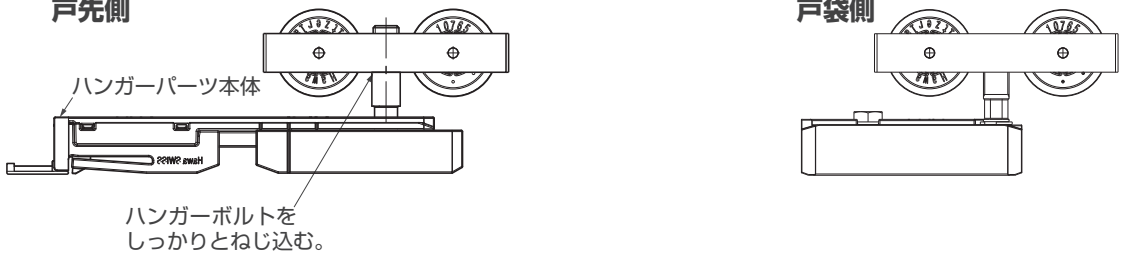
戸袋側



【2】上ローラーの組立て

戸先側

戸袋側

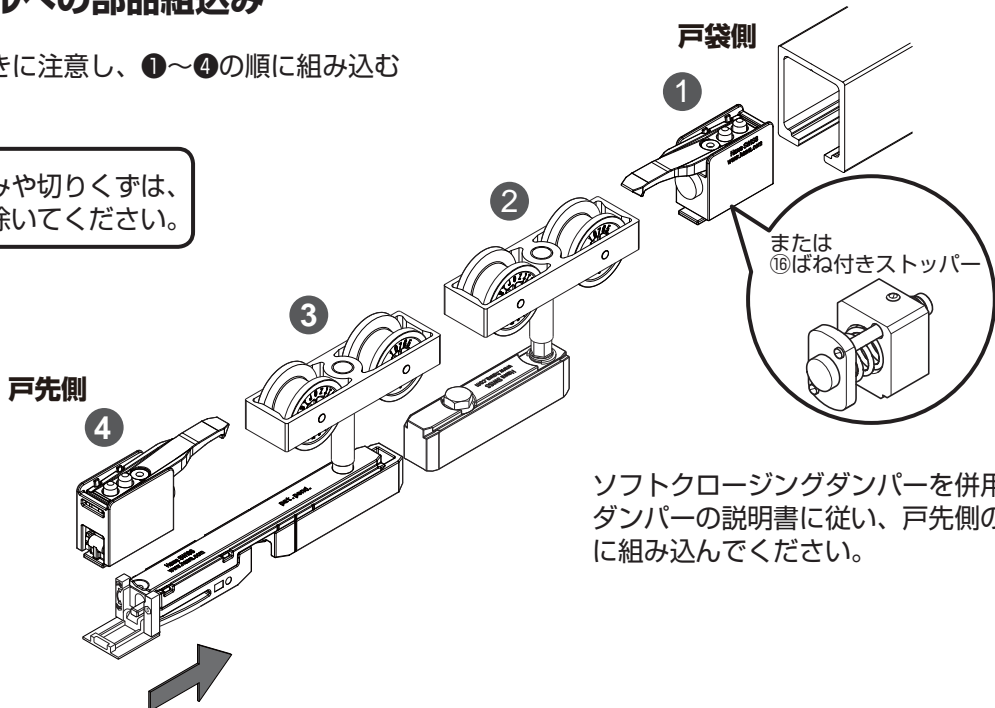


10 上レールへの部品組み込み

【1】各製品の向きに注意し、①～④の順に組み込む

⚠ 注意

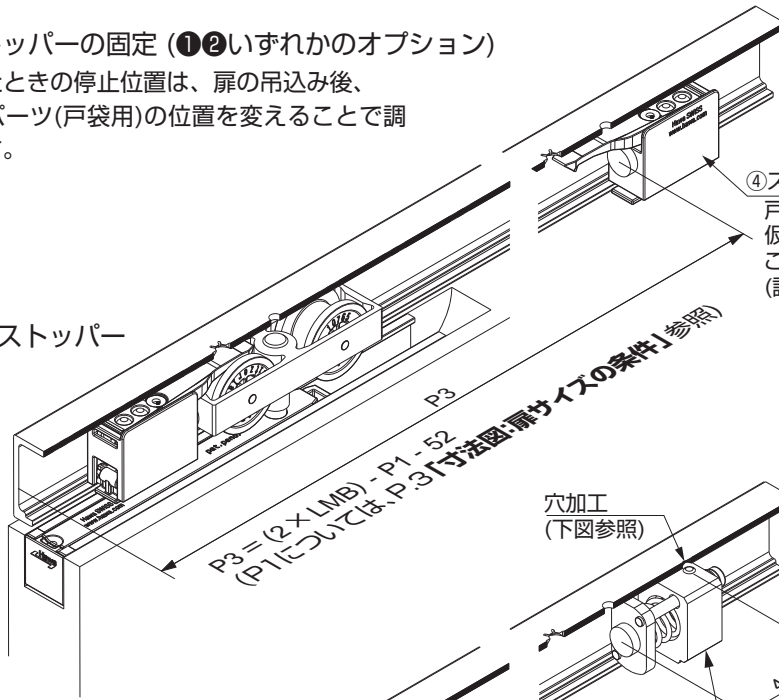
レール内のごみや切りくずは、きれいに取り除いてください。



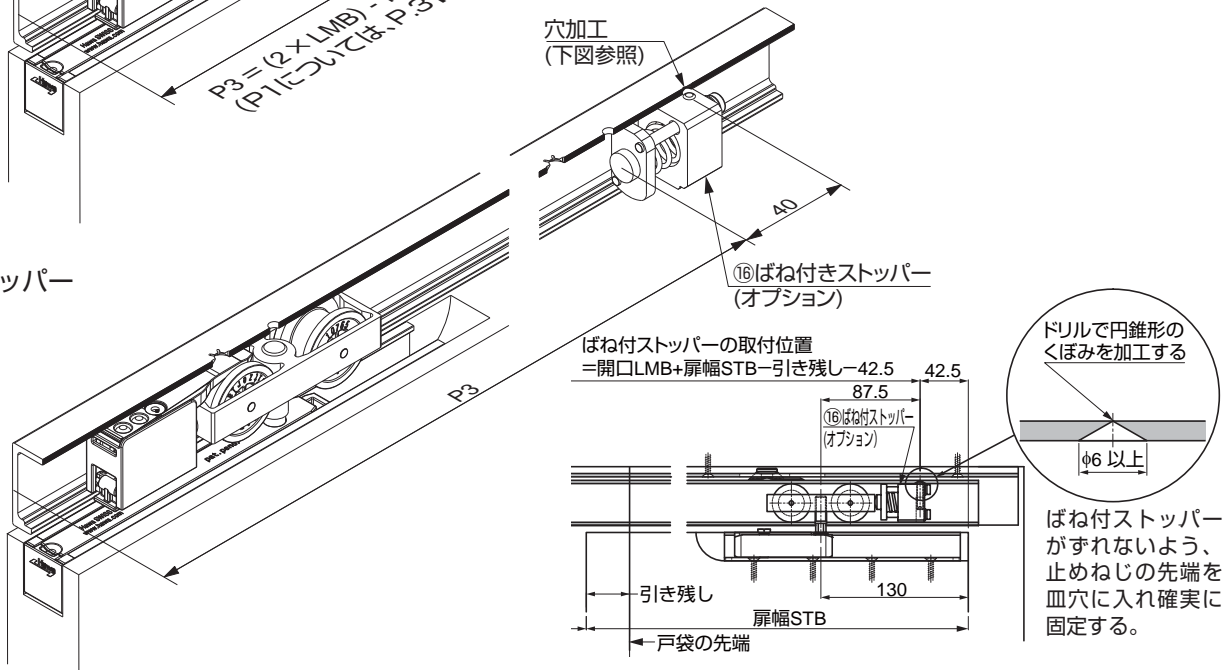
【2】戸袋側ストッパーの固定 (①②いずれかのオプション)

・扉を開けたときの停止位置は、扉の吊込み後、ハンガーパーツ(戸袋用)の位置を変えることで調整できます。

①キャッチ付きストッパー

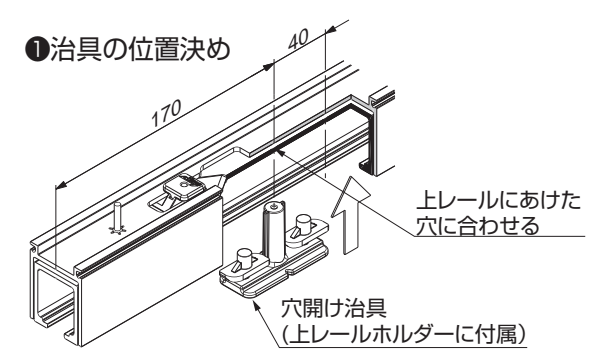
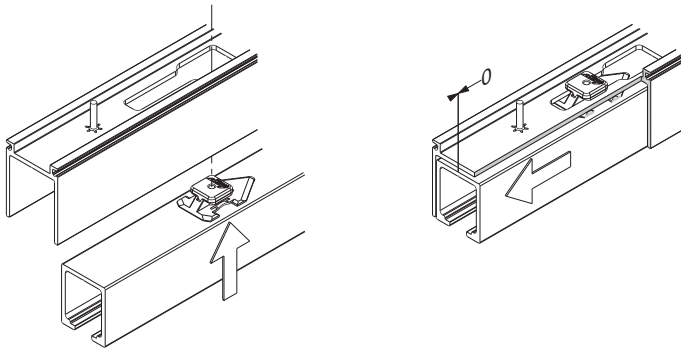


②ばね付きストッパー

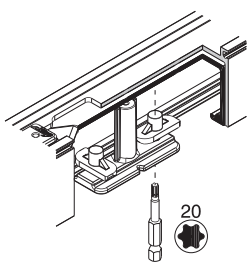


11 上レールの取付け

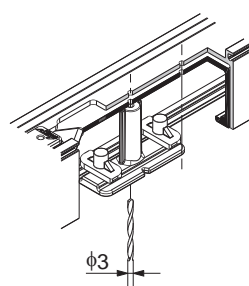
【1】上レールホルダーに差し込む。 【2】戸先側にスライドする。 【3】上レールの固定



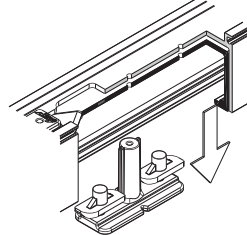
②治具の固定



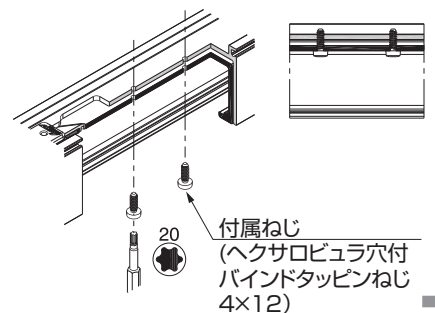
③穴加工



④治具の取り外し

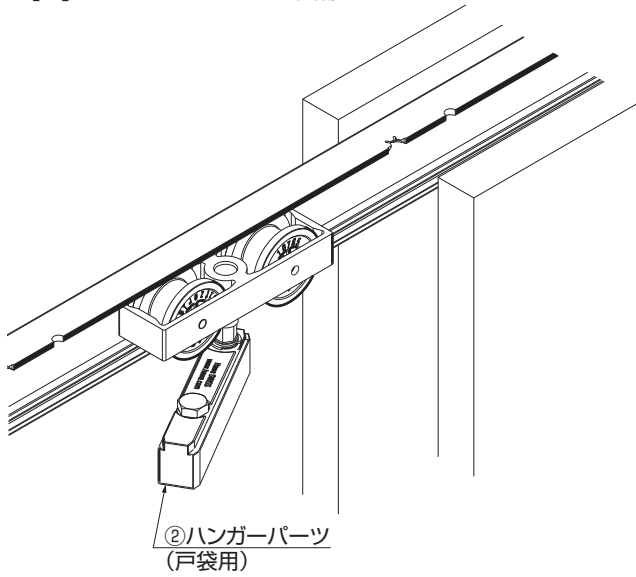


⑤上レールホルダーへのねじ止め

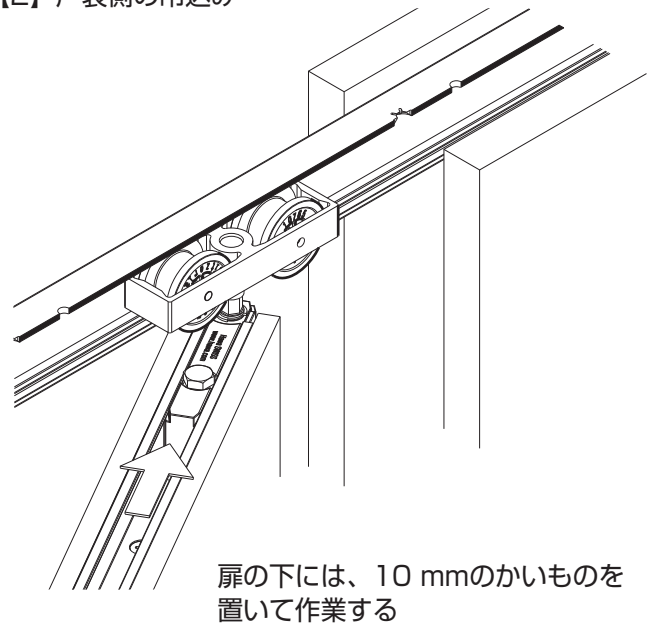


12 扉の吊り込み

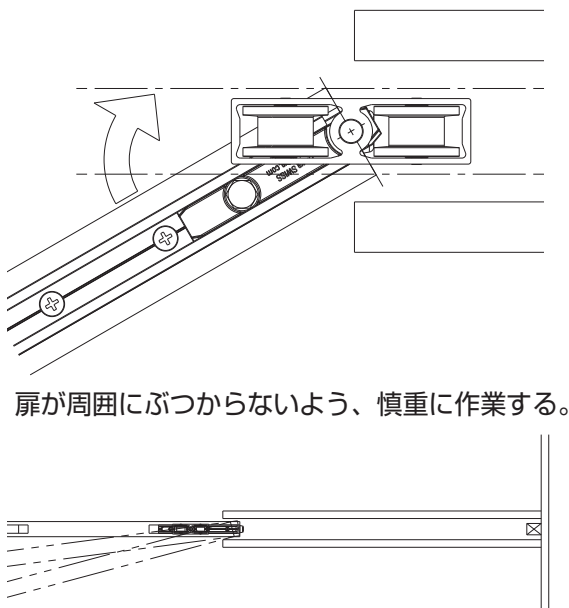
【1】ハンガーパーツの準備



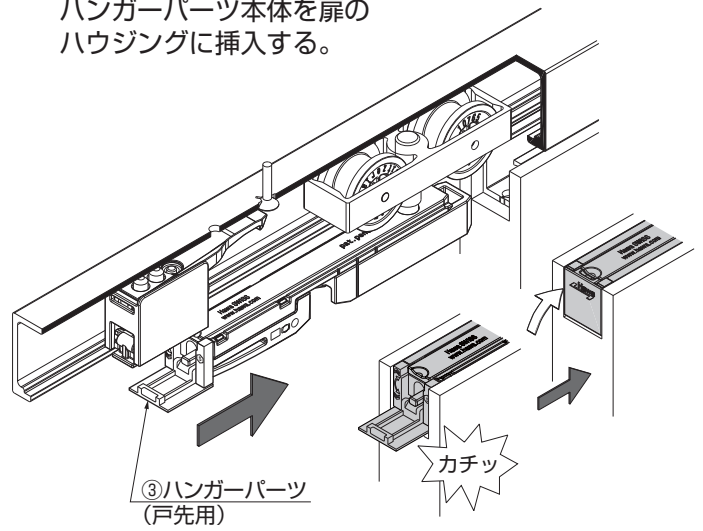
【2】戸袋側の吊込み



【3】扉を戸袋壁と平行にする。

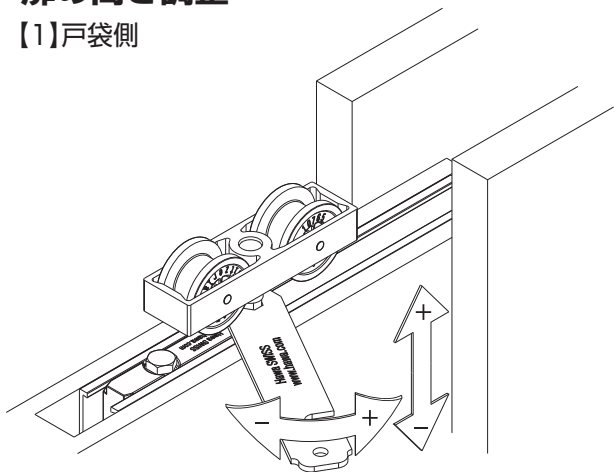


【4】戸先側の吊込み
ハンガーパーツ本体を扉のハウジングに挿入する。

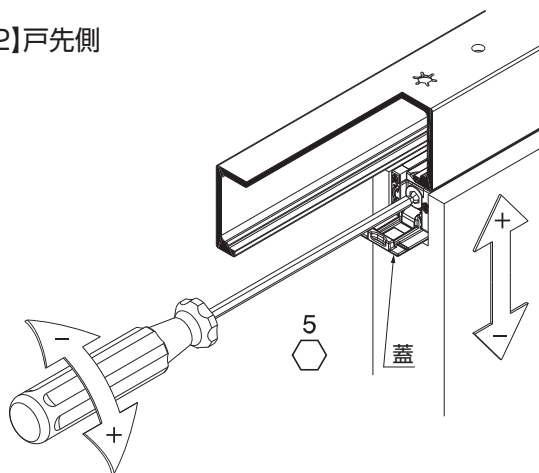


13 扉の高さ調整

【1】戸袋側

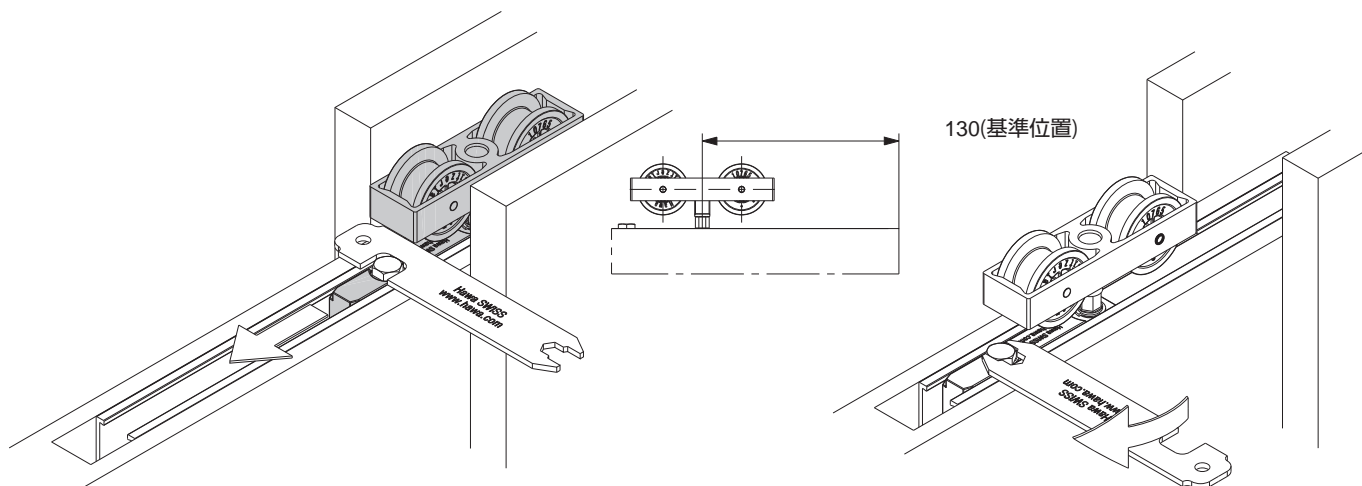


【2】戸先側



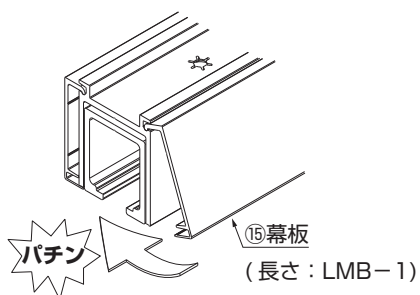
14 扉開時の停止位置調整

・扉を開けたときの停止位置は、扉の吊込み後、ハンガーパーツ(戸袋用)の位置を変えることで調整できます。



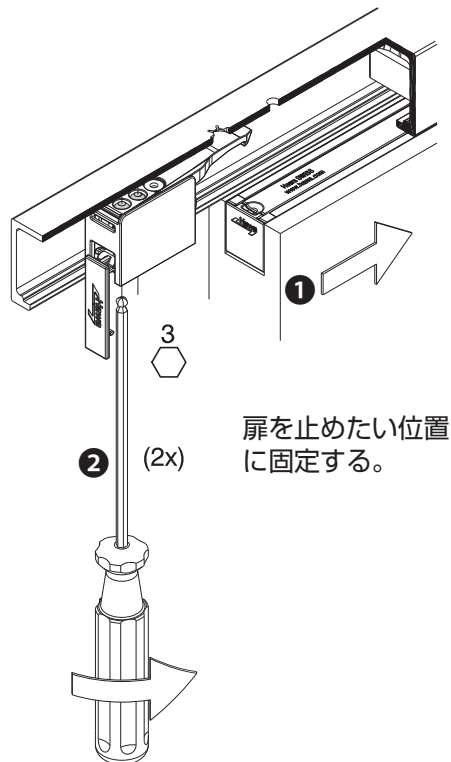
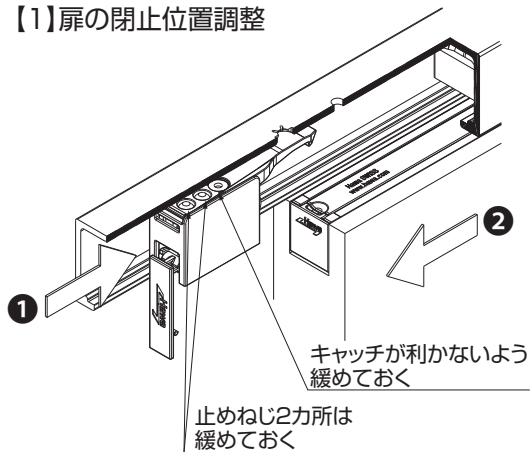
調整後、締め込んで固定する。

15 幕板の取付け (オプション：開口部に後付けする場合)

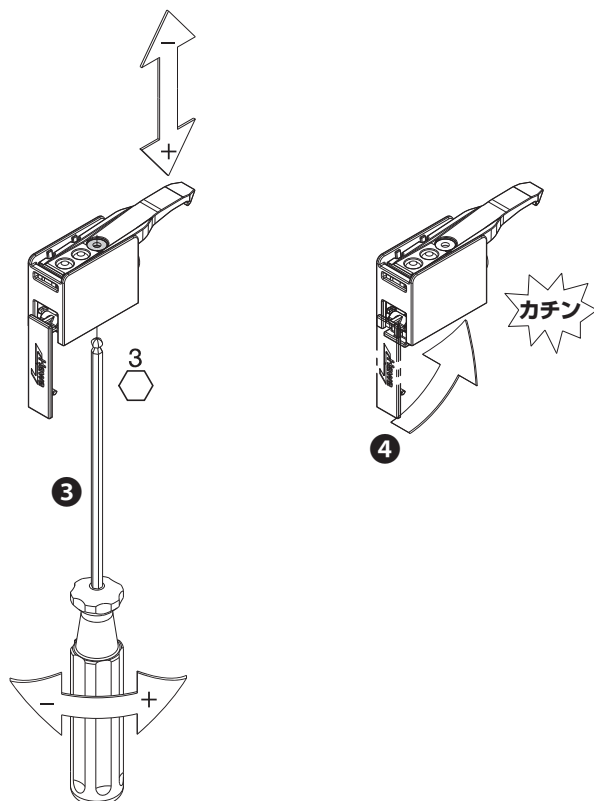


16 戸先側ストッパーの調整

【1】扉の閉止位置調整



【2】キャッチ力の調整



本製品に関するご質問・ご相談は、お買い求めいただいた販売店、または下記の窓口をお願いいたします。

電話番号 03(3864)1122

受付時間 月～金 9:00～17:30 (年末・年始・夏季休暇等は除く)

FAX 03(3863)6875

E-mail: support@sugatsune.co.jp

東京都千代田区岩本町2-5-10 〒101-0032

SUGATSUNE スガツネ工業
LAMP 印の機能&デザイン金物メーカー

ISO 9001(JSAQ384)・ISO14001(JSAE597) 審査登録
※ISO9001:国内各拠点 ※ISO14001:千葉事業部 千葉工場 および 物流事業部 物流センター
<http://www.sugatsune.co.jp/>

2018.08 1203-2