

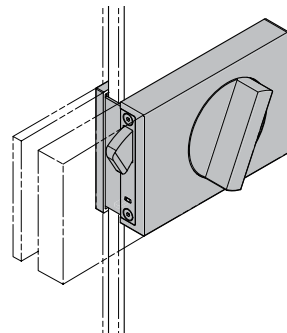
LAMP[®] 面付カマ錠 HCZ-80型

取付説明書

このたびは、弊社製品をご採用いただきありがとうございます。取付作業前に本説明書をよくお読みのうえ、正しく取り付けてください。取付後は、本書をいつでも取り出せるよう保管してください。

本製品について

- ガラス・木扉用のサムターン式表示器付カマ錠です。
- 内部機構により、施錠時はカマで扉を枠に引き付けます。
- 扉を閉めないと施錠できないトリガー（安全装置）付きです。
- 扉開時はカマやトリガーが突出せず、フラットになります。



正しく安全に取り付けていただくために

図記号の意味



注意 軽傷を負うことや、物的損害が発生するおそれがある内容を示しています。

- ❶ 指定寸法、仕様、各部の水平、垂直を必ず守ってください。不正確な取付けは、誤作動や故障などの原因になります。
- ❷ 本製品は建具を構成するための部品です。施工後に、最終製品としての機能及び安全性をご確認いただくとともに、使用者へ建具を安全に使用するための注意喚起もしてください。
- ❸ ねじの緩み等異常がないか、定期的に点検し、増し締めをしてください(お使い始めから1か月後と6ヶ月後、その後は1年ごとを目安にしてください)。

部品一覧

面付カマ錠 HCZ-80G型 (ガラス扉厚 10～12.7 mm 用) 付属品：六角レンチ 呼び2/呼び2.5 ねじについては下表参照
 HCZ-80W型 (木扉厚 33～45 mm 用) (HCZ-80G型のみ) (HCZ-80W型のみ)

①カバー ②カマ錠本体 ③表示器カバー ④正面プレート ⑤正面カバー ⑥正面プレート スペース ⑦パッキン 2ヶ

オプション部品

ストライクボックス HCZ-80B型 付属品：六角レンチ 呼び3 ねじについては下表参照

⑧ストライクボックス ⑨ストライクベース ⑩受カバー ⑪ストライク ⑫受用パッキン 2ヶ

ストライクプレート ZL-2402-FB 付属品：十字穴付き皿タッピンねじ 3×20・・・3本

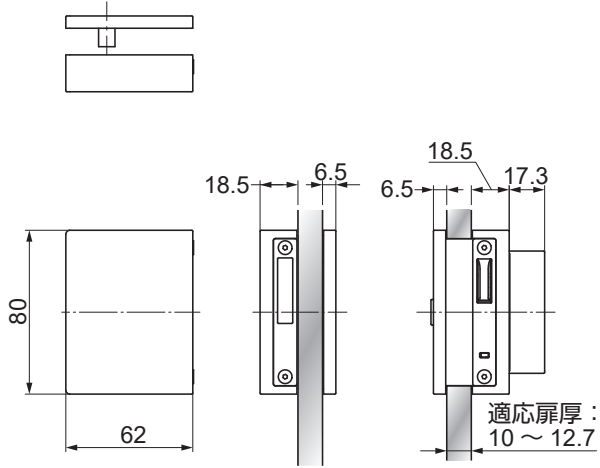
⑬ストライクプレート

付属ねじ	数量	ガラス扉用	木扉用			
		t10～12.7	t33～37	t38～42	t43～45	
六角穴付き皿ボルト	面付カマ錠に付属	3	M4×20	M4×45	M4×50	M4×55
		1	M3×10			
		2	M3×8			
		2	M5×20	M5×45	M5×50	M5×55
六角穴付き皿ボルト	ストライクボックスに付属	1	M3×16			
		2	M3×8			

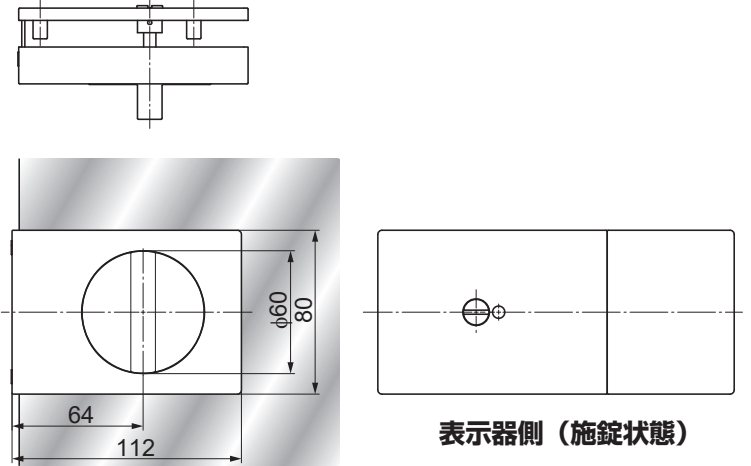
寸法図

取付部の加工寸法については取付手順をご覧ください。

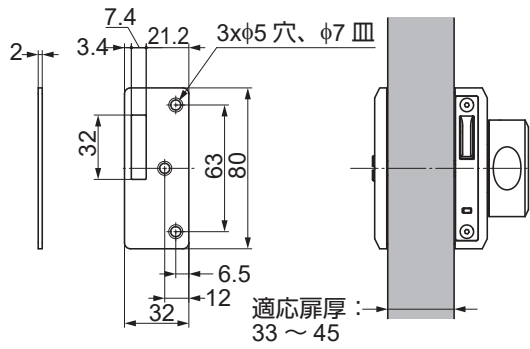
ストライクボックス



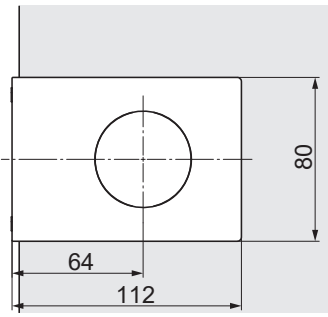
面付けカム錠 (ガラス扉用)



ストライクプレート

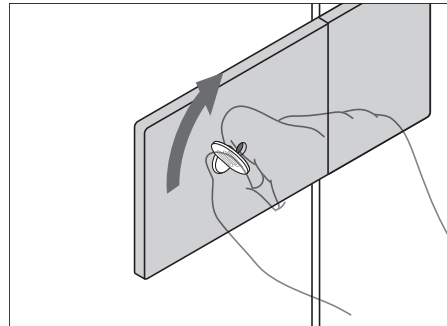


面付けカム錠 (木扉用)



緊急時の解錠方法

表示器には緊急時に室外から解錠できる機能がついています。中心部をコインなどで回転して解錠してください。

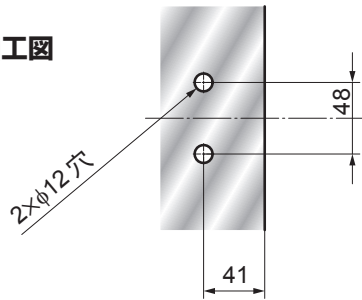


取付手順(ガラス扉用) (適応ガラス扉厚：10～12.7 mm)

受け具側

■ストライクボックスの取付け

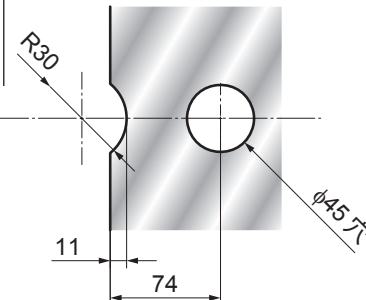
取付加工図



カマ錠本体側

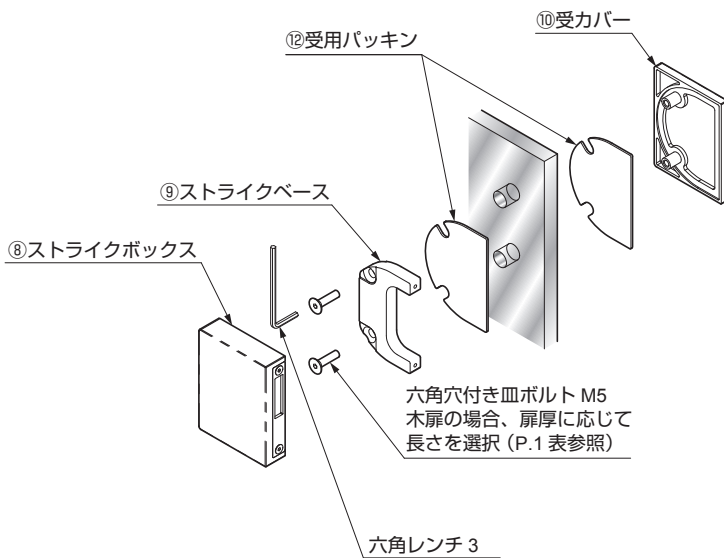
■カマ錠本体の取付け

取付加工図

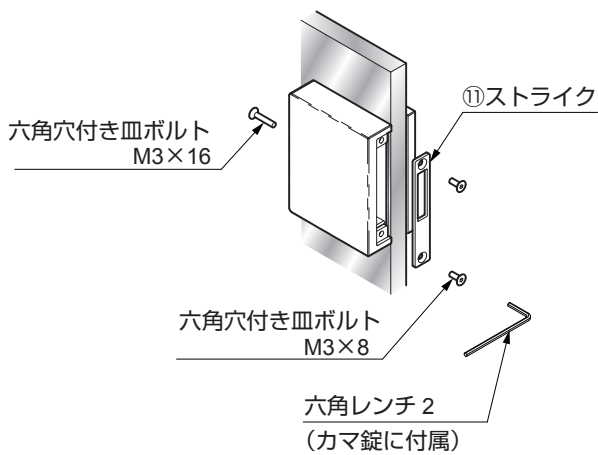


受け具側とカマ錠本体側の上下の中心線のずれが、±3 mm以内になるよう取り付けてください。

1

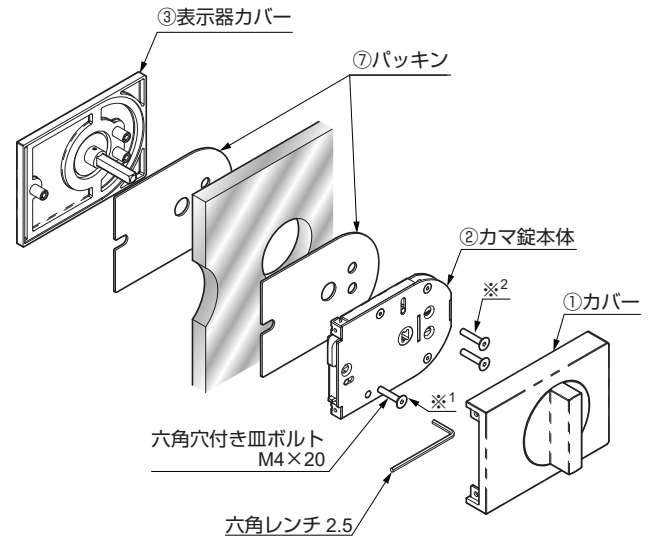


2



ストライクプレートの取り付けについてはP.4参照

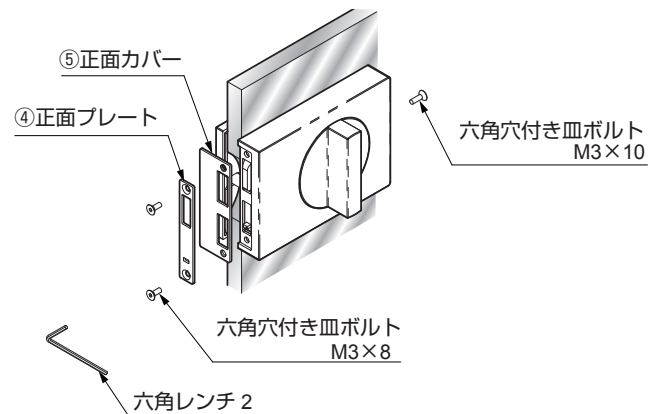
1



締付トルク

- ※1 : 0.5～0.7 N・m
- ※2 : 0.9～1.4 N・m

2

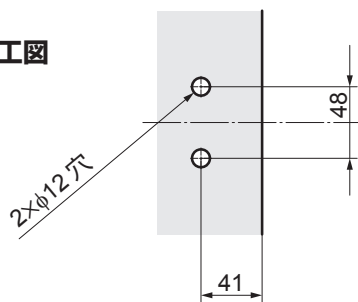


取付手順 (木扉用) (適応扉厚: 33 ~ 45 mm)

受け具側

■ストライクボックスの取付け

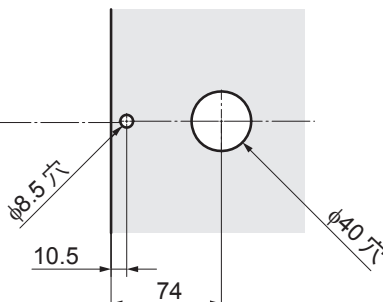
取付加工図



カム錠本体側

■カム錠の取付け

取付加工図

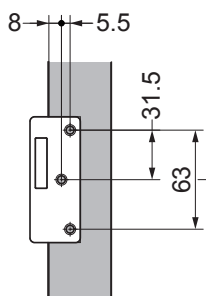


受け具側とカム錠本体側の上下の中心線のずれが、
±3 mm以内になるよう取り付けてください。

以後の手順はガラス扉の場合と同様 (P.3参照)

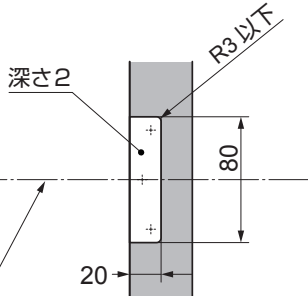
■ストライクプレートの取付け

取付加工図

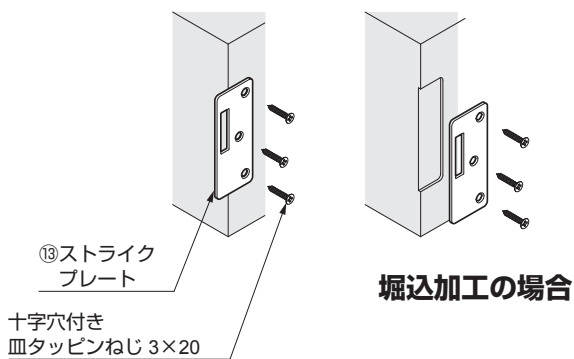


中心線をカム錠に
合わせてください。

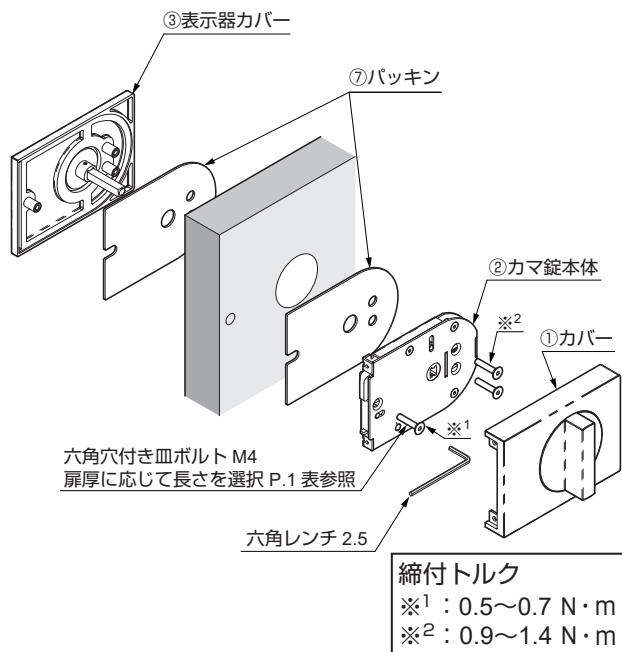
掘込加工の場合



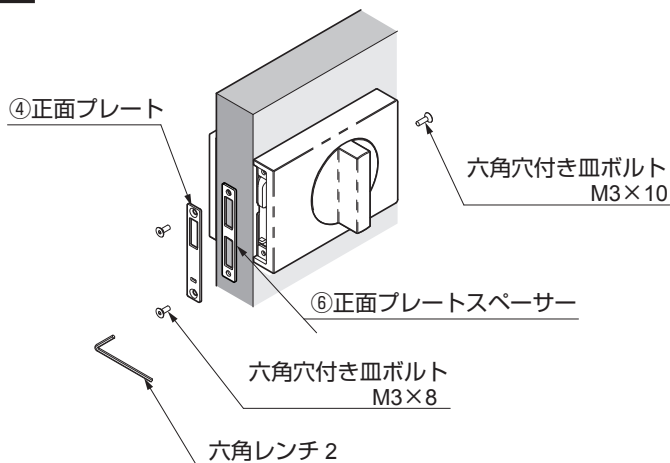
1



1



2



本製品に関するご質問・ご相談は、お買い求めいただいた販売店、または下記の窓口にお問い合わせいたします。

電話番号 03 (3864) 1122

受付時間 月~金 9:00~17:30 (年末・年始・夏季休暇等は除く)

FAX 03 (3863) 6875

E-mail: support@sugatsune.co.jp

東京都千代田区岩本町2-5-10 〒101-0032

SUGATSUNE スガツネ工業
LAMP 印の機能&デザイン金物メーカー

ISO 9001 (JSAQ384)・ISO 14001 (JSAE597) 審査登録
※ISO9001: 物流 WEST を除く、国内拠点 ※ISO14001: 千葉工場および物流センター (SBC)
https://www.sugatsune.co.jp/ 2020.11 1217-2