

ZweiL ステンレス鋼 (SUS316) 製

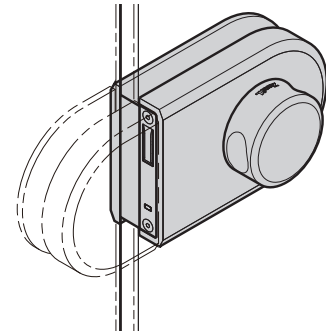
面付カマ錠 ZL-2402 型

取付説明書

このたびは、弊社製品をご採用いただきありがとうございます。取付作業前に本説明書をよくお読みのうえ、正しく取り付けてください。取付後は、本書をいつでも取り出せるよう保管してください。

本製品について

- ガラス・木扉用のサムターン式表示器付カマ錠です。
- 内部機構により、施錠時はカマで扉を枠に引き付けます。
- 扉を閉めないと施錠できないトリガー（安全装置）付きです。
- 扉開時はカマやトリガーが突出せず、フラットになります。



正しく安全に取り付けていただくために

図記号の意味

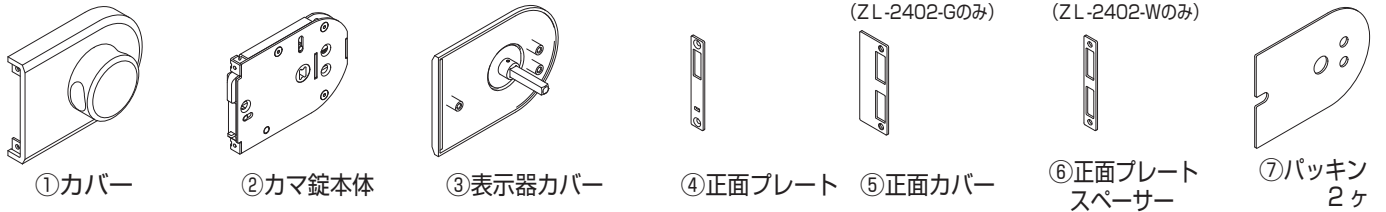


注意 軽傷を負うことや、物的損害が発生するおそれがある内容を示しています。

- ❶ 指定寸法、仕様、各部の水平、垂直を必ず守ってください。不正確な取付けは、誤作動や故障などの原因になります。
- ❷ 本製品は建具を構成するための部品です。施工後に、最終製品としての機能及び安全性をご確認いただくとともに、使用者へ建具を安全に使用するための注意喚起もしてください。
- ❸ ねじの緩み等異常がないか、定期的に点検し、増し締めをしてください(お使い始めから1か月後と6ヶ月後、その後は1年ごとを目安にしてください)。

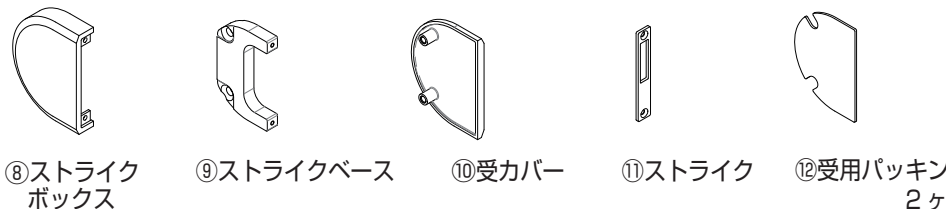
部品一覧

面付カマ錠 品番：ZL-2402-G（ガラス扉厚 10～12.7 mm 用） 付属品：六角レンチ 呼び 2 / 呼び 2.5 ねじについては下表参照
 ZL-2402-W（木扉厚 33～45 mm 用）



オプション部品

ストライクボックス 品番：ZL-2402-B
 付属品：六角レンチ 呼び 3 ねじについては下表参照



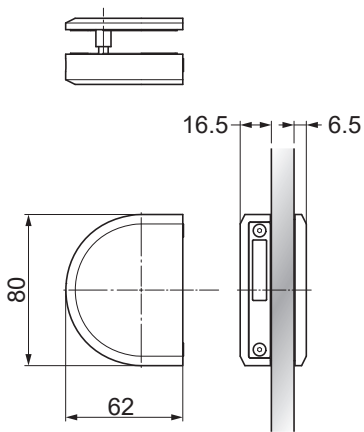
ストライクプレート

品番：ZL-2402-FB
 付属品：十字穴付き皿タップピンねじ 3×20・・・3本

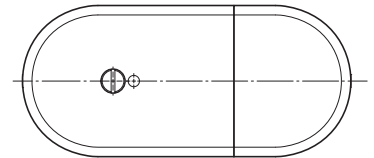
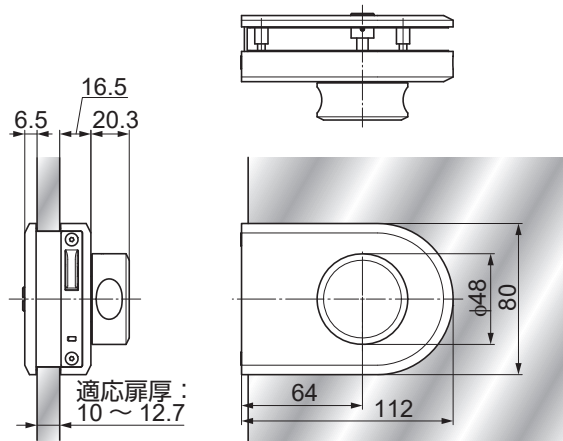


六角穴付き皿ボルト	付属ねじ	数量	ガラス扉用	木扉用		
			t10～12.7	t33～37	t38～42	t43～45
	面付カマ錠に付属	3	M4×20	M4×45	M4×50	M4×55
		1	M3×10			
		2	M3×8			
	ストライクボックスに付属	2	M5×20	M5×45	M5×50	M5×55
		1	M3×16			
		2	M3×8			

ストライクボックス

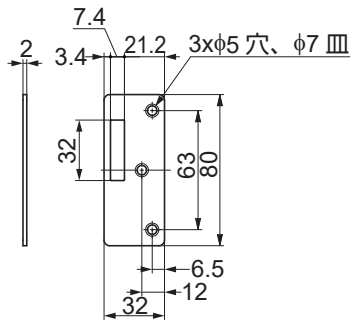


面付カム錠 (ガラス扉用)

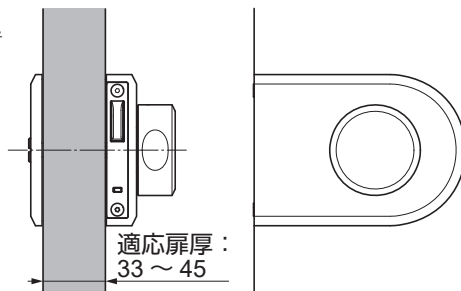


表示器側 (施錠状態)

ストライクプレート



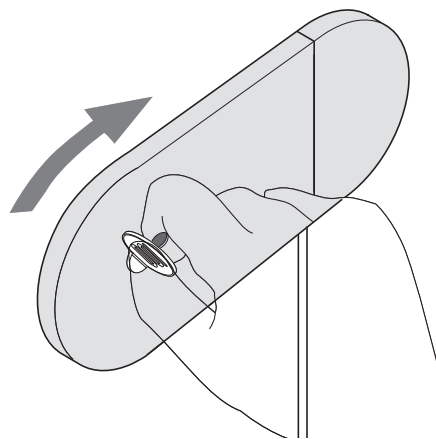
面付カム錠 (木扉用)



緊急時の解錠方法

表示器には緊急時に室外から解錠できる機能がついています。

中心部をコインなどで回転して解錠してください。

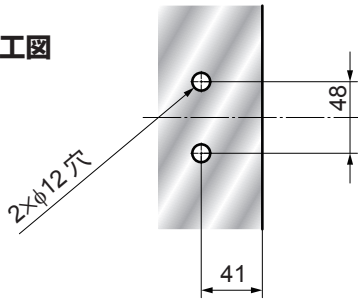


取付手順(ガラス扉用) (適応ガラス扉厚：10～12.7 mm)

受け具側

■ストライクボックスの取付け

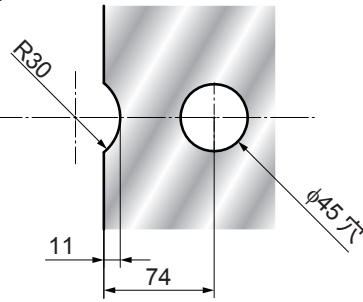
取付加工図



カム錠本体側

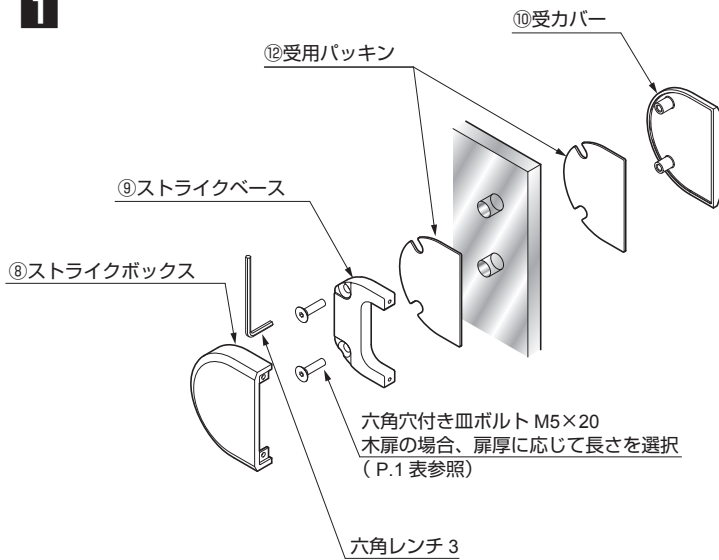
■カム錠の取付け

取付加工図

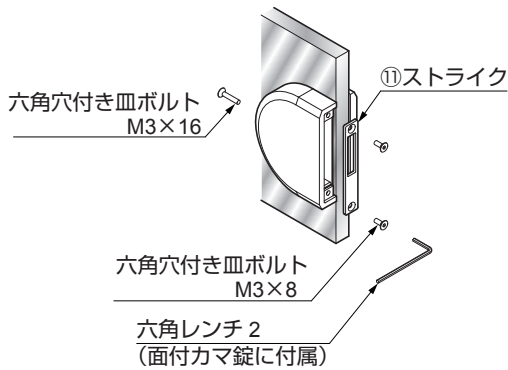


受け具側とカム錠本体側の上下の中心線のずれが、 ± 3 mm以内になるよう取付けてください。

1

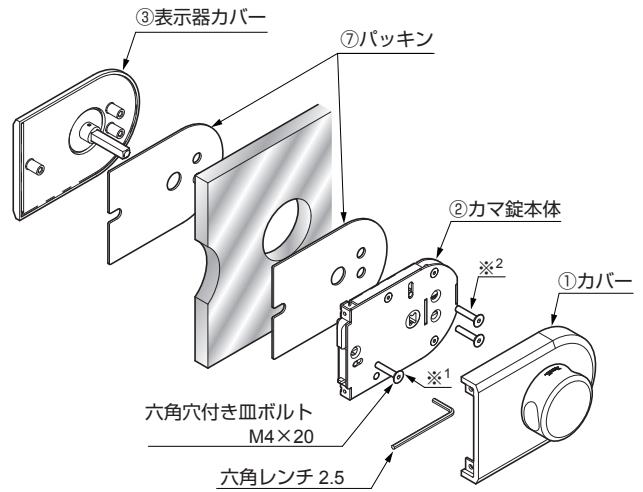


2



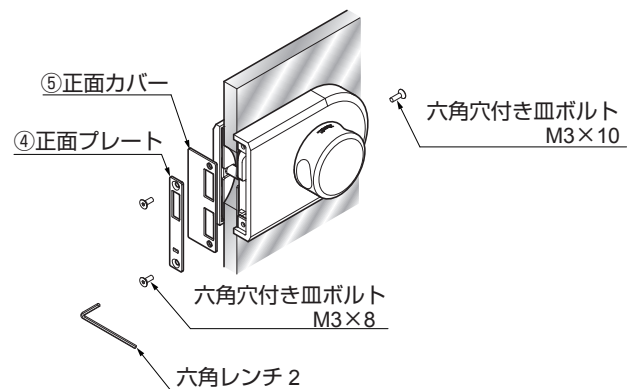
ストライクプレートの取り付けについてはP.4参照

1



締付トルク
 ※¹ : 0.5~0.7 N・m
 ※² : 0.9~1.4 N・m

2



取付手順 (木扉用) (適応扉厚: 33 ~ 45 mm)

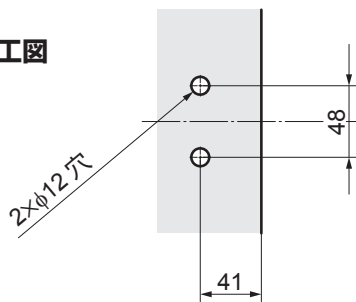
受け具側

カム錠本体側

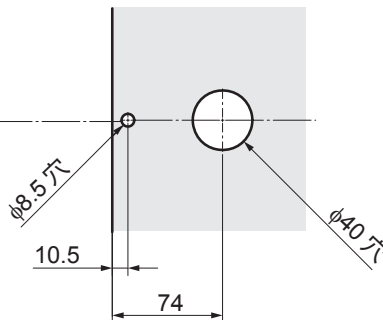
■ストライクボックスの取付け

■カム錠の取付け

取付加工図



取付加工図

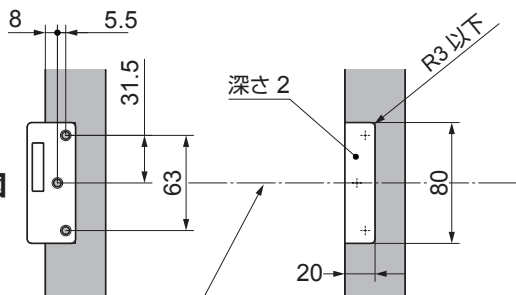


受け具側とカム錠本体側の上下の中心線のずれが、
±3 mm以内になるよう取り付けてください。

以後の手順はガラス扉の場合と同様 (P.3 参照)

■ストライクプレートの取付け

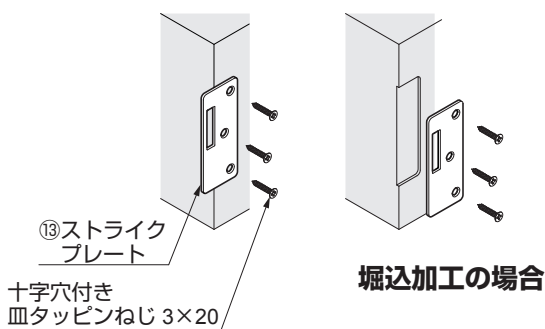
取付加工図



中心線をカム錠に合わせてください。

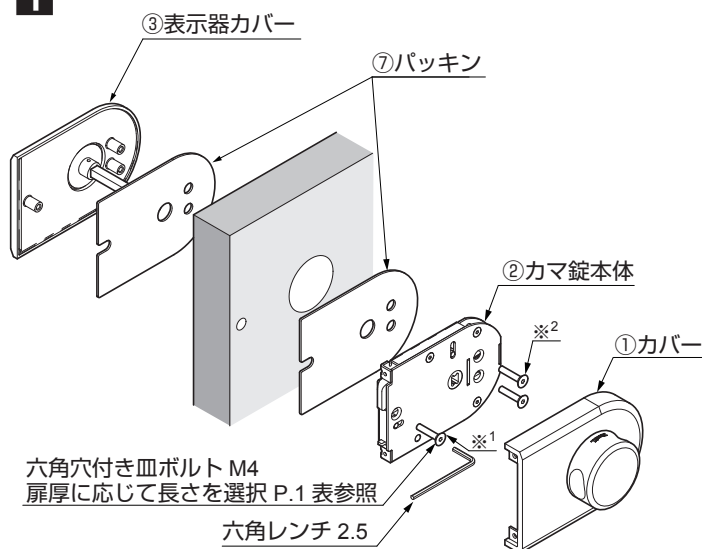
掘込加工の場合

1



掘込加工の場合

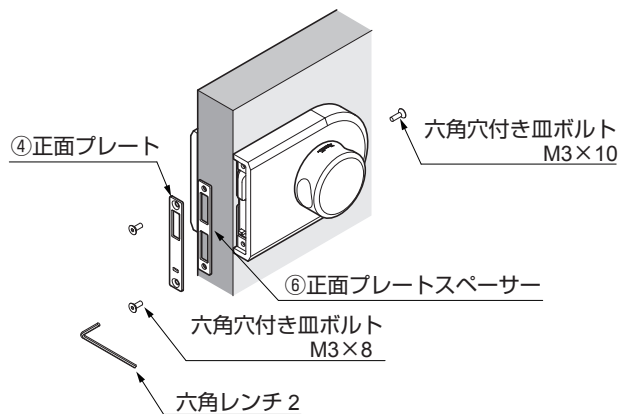
1



六角穴付き皿ボルト M4
扉厚に応じて長さを選択 P.1 表参照

締付トルク
※¹: 0.5~0.7 N・m
※²: 0.9~1.4 N・m

2



本製品に関するご質問・ご相談は、お買い求めいただいた販売店、または下記の窓口をお願いいたします。

電話番号 03 (3864) 1122

受付時間 月~金 9:00~17:30 (年末・年始・夏季休暇等は除く)

FAX 03 (3863) 6875

E-mail: support@sugatsune.co.jp

東京都千代田区岩本町2-5-10 〒101-0032

SUGATSUNE スガツネ工業
LAMP 印の機能&デザイン金物メーカー

ISO 9001 (JSAQ384)・ISO 14001 (JSAE597) 審査登録
※ISO9001: 物流 WEST を除く、国内拠点 ※ISO14001: 千葉工場および物流センター (SBC)
https://www.sugatsune.co.jp/ 2020.11 1219-2