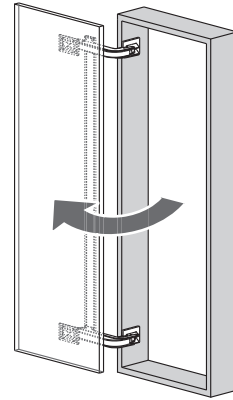


このたびは、弊社製品をご採用いただきありがとうございます。施工前に本書をよくお読みのうえ、正しく施工してください。施工後は、本書をいつでも取り出せるよう保管してください。

本製品について

- 本製品は、家具および建具の扉に対応できるヒンジです。
- 施工手順が少なく、スピーディーな施工が可能です。
- 壁面や隣り合う什器の扉に対しフラットに納めることができます。
- 天井面、床面にレールや溝加工の必要がありません。



動画を
ご覧ください



正しく安全に取り付けていただくために

図記号の意味



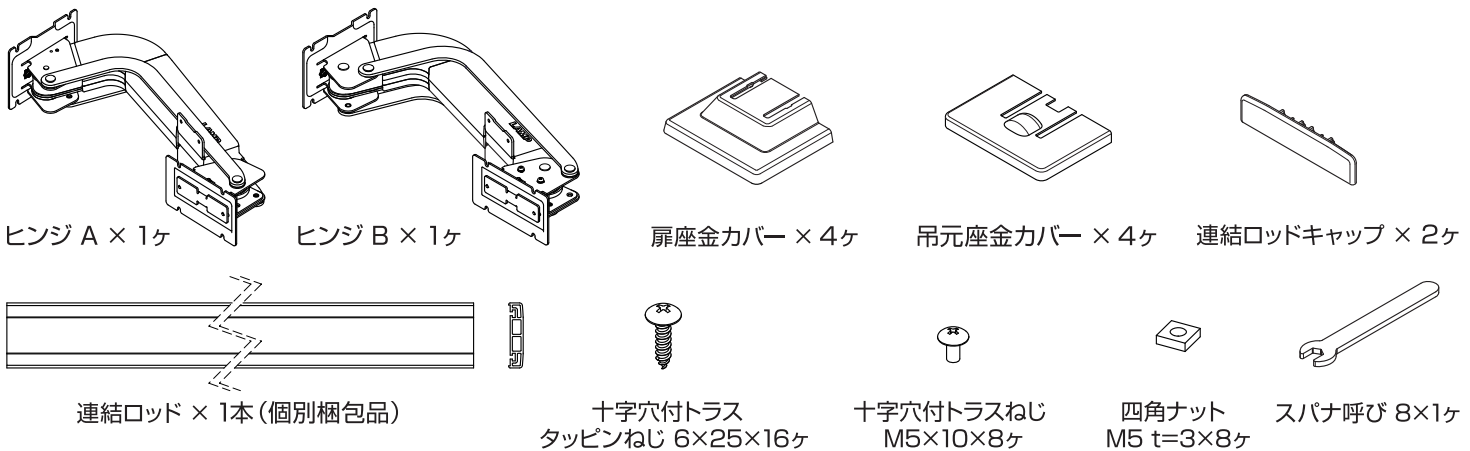
警告 死亡または重傷を負うおそれがある内容を示します。

- ❶ 本製品の施工は、知識、経験のある方が本書に従い正しく行ってください。施工に不備があると、扉の脱落などにより思わぬけがをするおそれがあります。
- ❷ 扉の質量、扉の開閉時の衝撃に耐える強度の枠を製作してください。また、ねじは必ず指定したものを使用し確実に締めつけてください。取付強度が不足していると、扉などが脱落してけがをするおそれがあります。
- ⊗ 本来の目的とは異なる使用方法や本書に示す仕様以外の扉には使用しないでください。
- ⊗ 本書で説明する部分以外の分解、および改造はしないでください。
- ⊗ 本製品のアームの上に乗ったり、物をぶらさげたりしないでください。
- ⊗ 扉を開ききった状態からさらに開いたり、必要以上の力で扉を閉めるなど、無理な扉の開閉はおやめください。

注意 軽傷を負うことや、物的損害が発生するおそれがある内容を示します。

- ❶ 本製品は家具または建具を構成するための部品です。施工後に、最終製品としての機能および安全性をご確認いただくと共に、使用者へ建具を安全に使用するための注意喚起もしてください。
- ❷ 指定寸法、仕様、各部の水平、垂直を必ず守ってください。枠、扉の反り、傾きやねじれは、故障などの原因になります。
- ❸ 製品については万全を期しておりますが、万一不良品があった場合、ご購入先へお問合せください。
- ❹ 汚れを落とす場合はうすめた中性洗剤で拭いた後、仕上げに水拭きをしてください。
- ❺ ねじの緩み等異常がないか、定期的に点検し、増し締めしてください（お使い始めから1ヶ月後と6ヶ月後、その後は1年ごとを目安にしてください）。

部品一覧



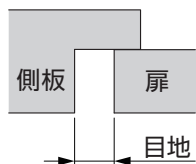
使う工具と準備していただくもの (アルミフレームに取り付ける場合は、*も用意してください)

- ・ プラスドライバー 3番
- ・ プラスドライバー 2番
- ・ 六角レンチ 呼び4
- * アルミフレーム 40×160
- * ねじ (M6×12) および ナット ×8セット
- * 六角レンチ 呼び5
- * アルミフレーム固定用アングル (固定用ねじ および ナット含む)

仕様

扉幅	750 ~ 850 mm	扉厚	24 ~ 40 mm
扉高さ	LIN-X800 (連結ロッド L=2100) … ~2400mm LIN-X800H (連結ロッド L=2500) … ~2980mm		
扉質量 (1枚当り)	40kg 以下	推奨使用温度	0 ~ 40 °C

❶ 扉の先端および吊元には、8mm以上の目地を設けてください。



施工手順

※本書では左勝手を例に説明しています。右勝手の場合、対称位置になります。

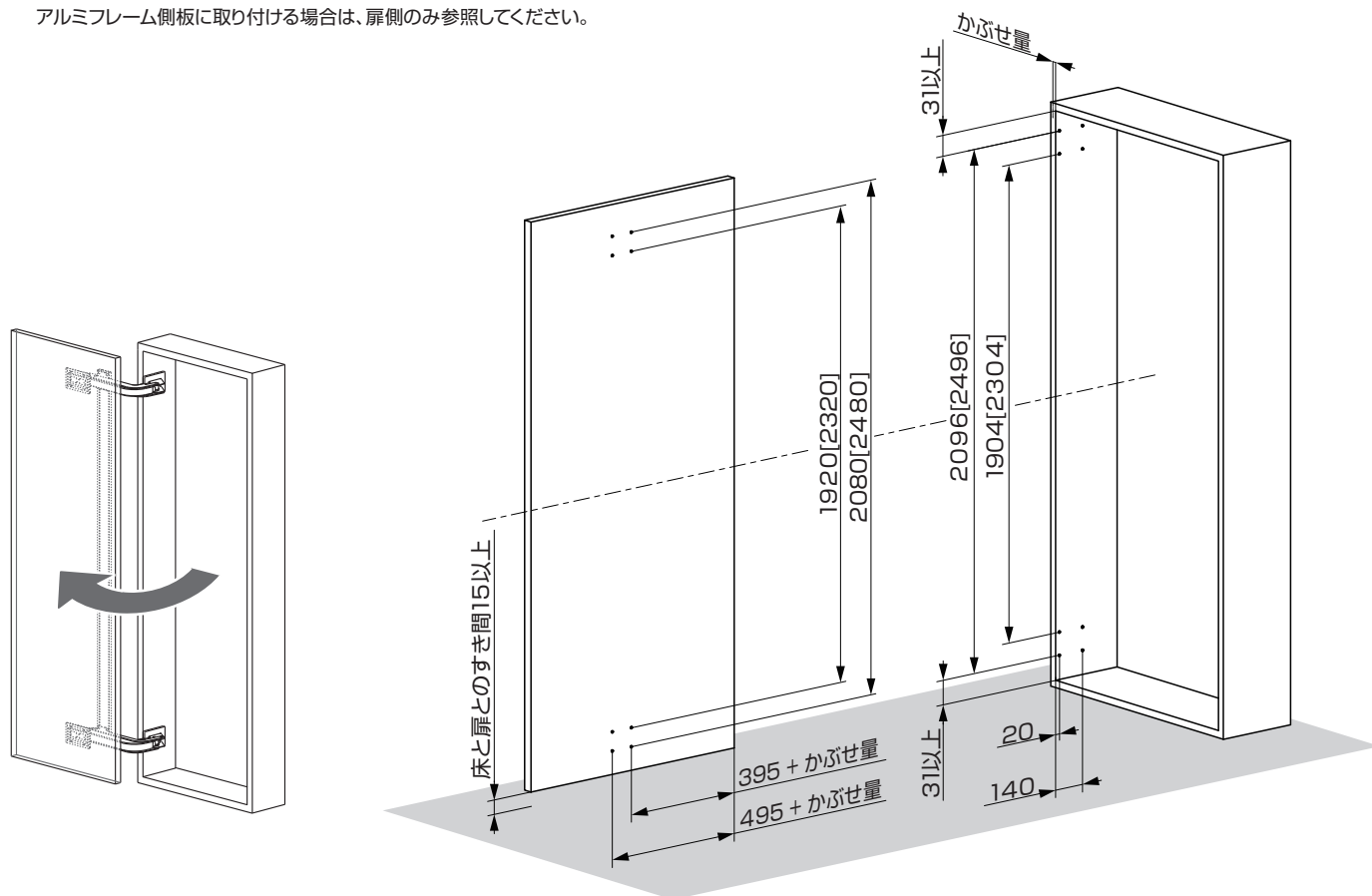
● 木製側板(支柱、縦枠)への取付けの場合は、
取付手順 **1** ~ **8** を参照してください。

● アルミフレーム側板(支柱、縦枠)への取付けの場合は、
取付手順 **1** ~ **4**、**9** ~ **11** を参照してください。

1 下穴加工

右図または別紙テンプレートを参照してください。

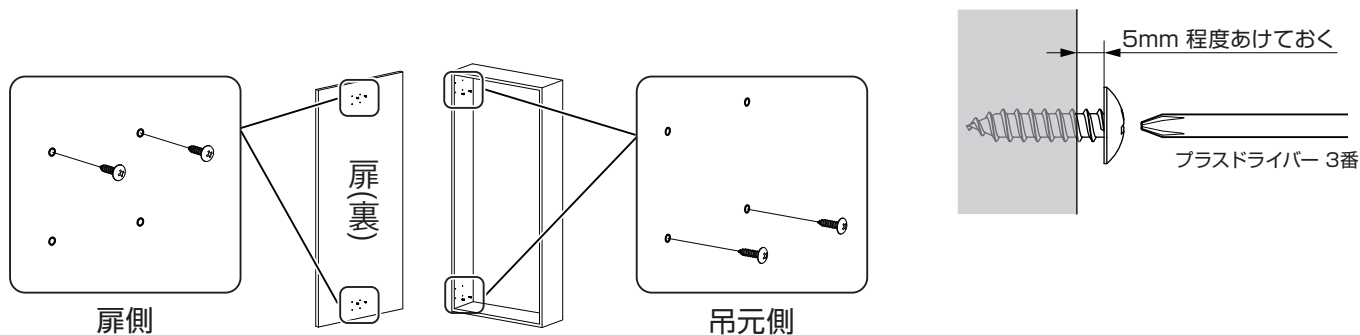
アルミフレーム側板に取り付ける場合は、扉側のみ参照してください。



・ [] 内寸法はLIN-X800H仕様を示します。

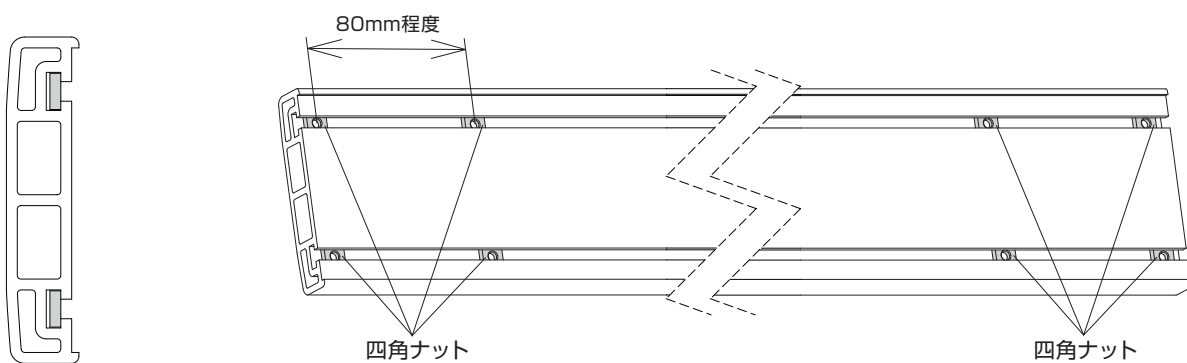
2 ねじの仮止め

扉およびキャビネットの上下に、付属の十字穴付トラスタッピンねじ6×25を仮止めしてください。
アルミフレーム側板に取り付ける場合は、扉側のみ参照してください。

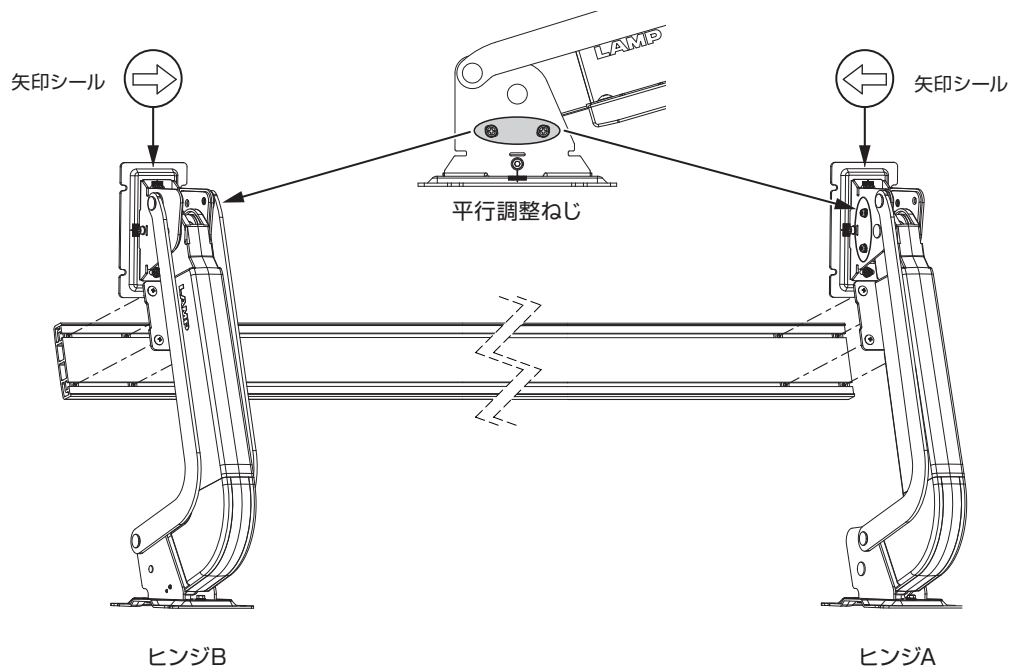


3 ヒンジと連結ロッドの組立て

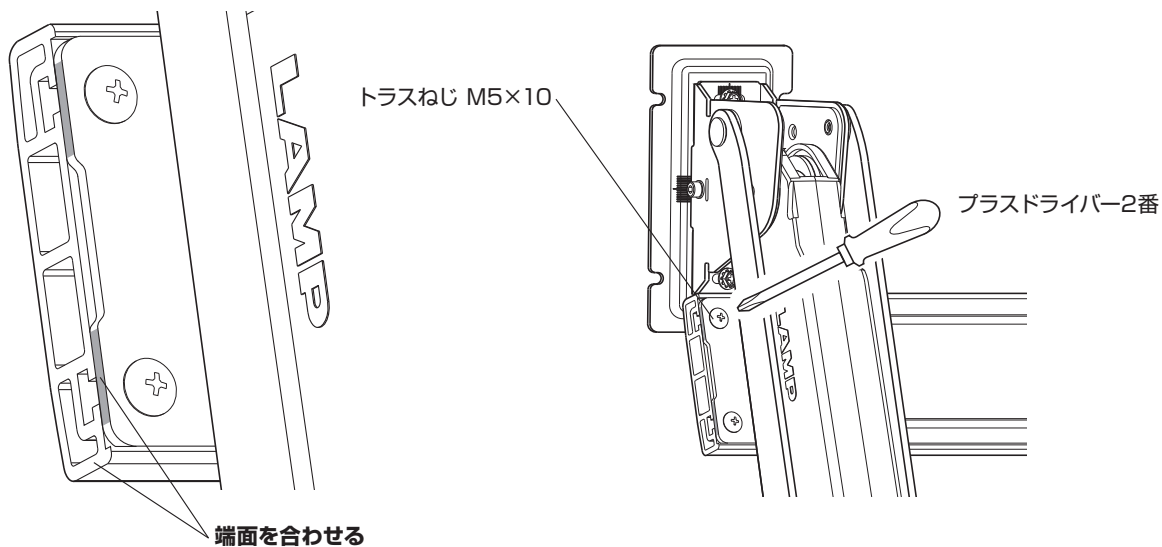
四角ナットを連結ロッドの溝に通してください。



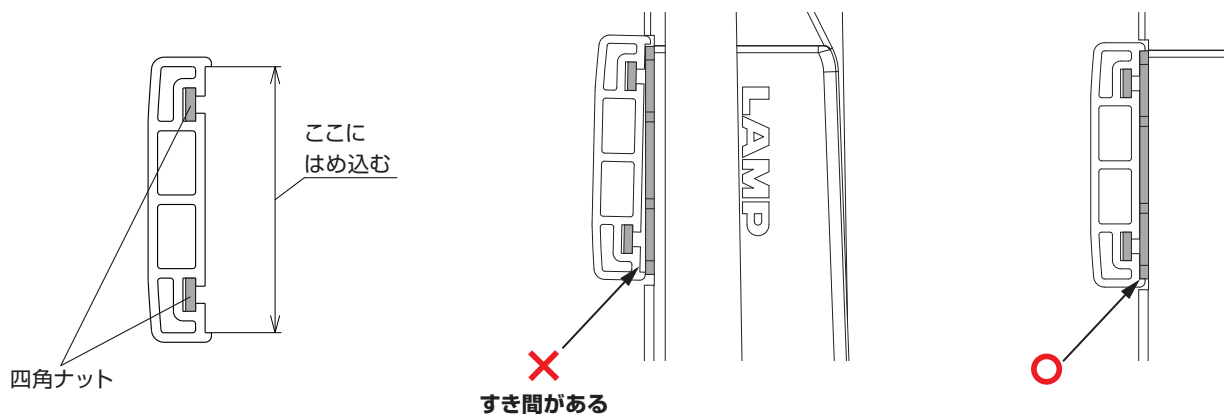
ヒンジの平行調整ねじおよび矢印シールが内側に向き合うように配置してください。



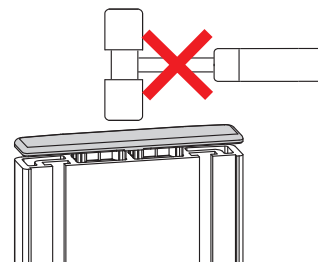
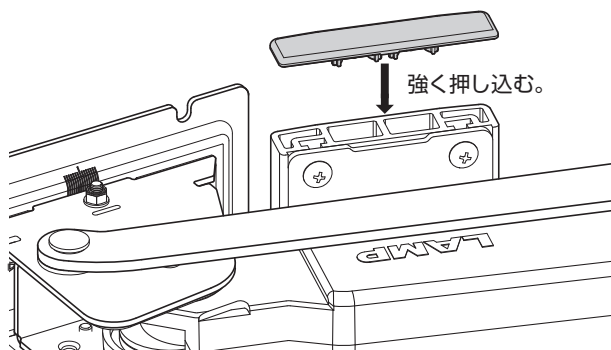
ヒンジの端面と、連結ロッドの端面を合わせて、挿入した四角ナット8ヶ所にねじ止めしてください。



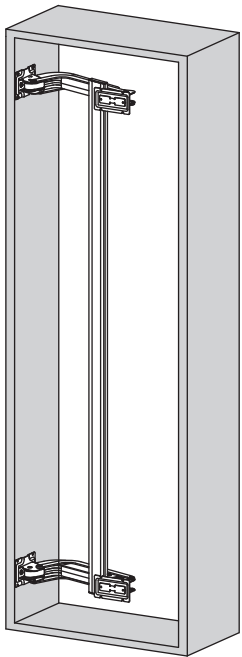
ねじを締め込む前に、ヒンジが連結ロッドの縁の凸の内側にはまっているか確認してください。



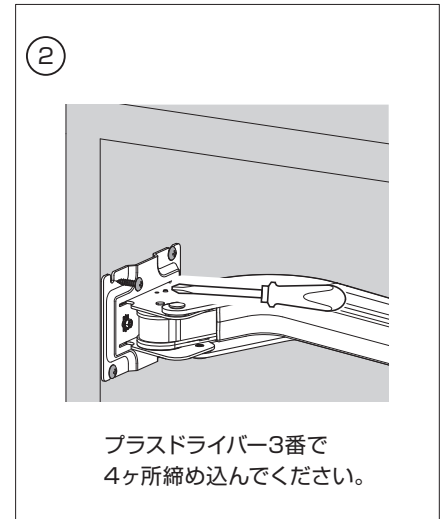
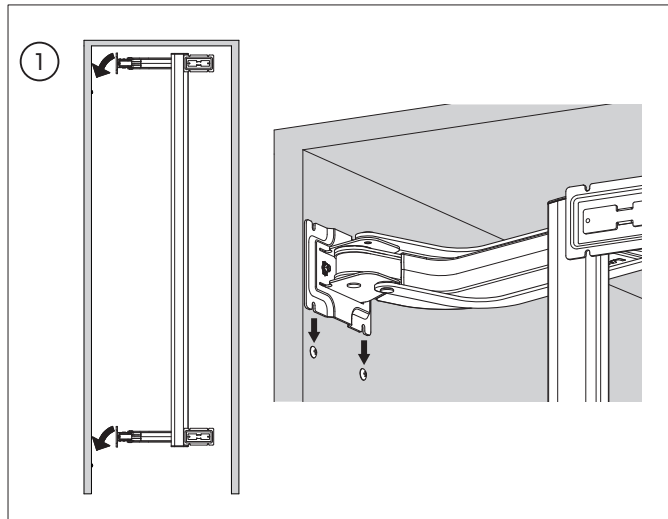
4 連結ロッドキャップの取付け(両端2ヶ所)



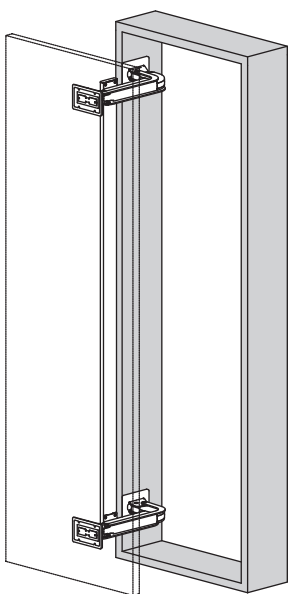
5 ヒンジの取付け



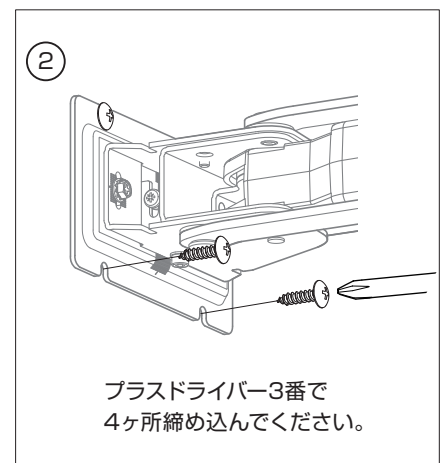
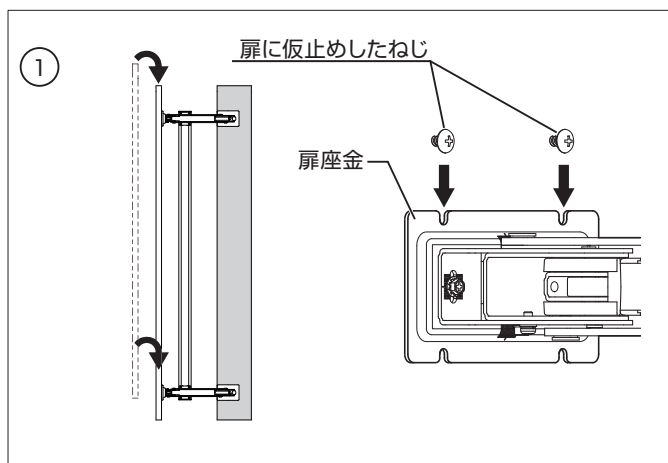
作業中はアームに負荷をかけないように
手で支えるなどして取り付けてください。



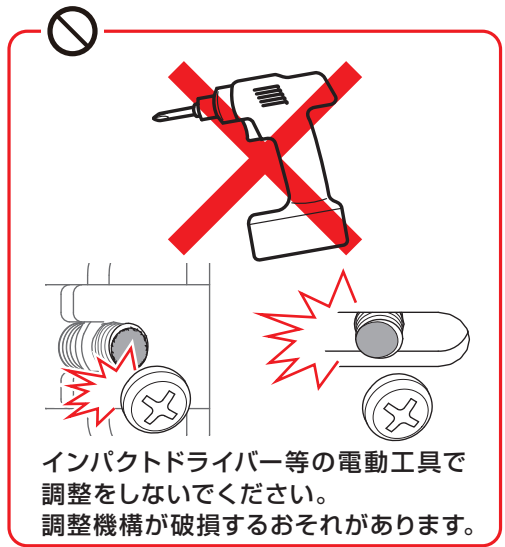
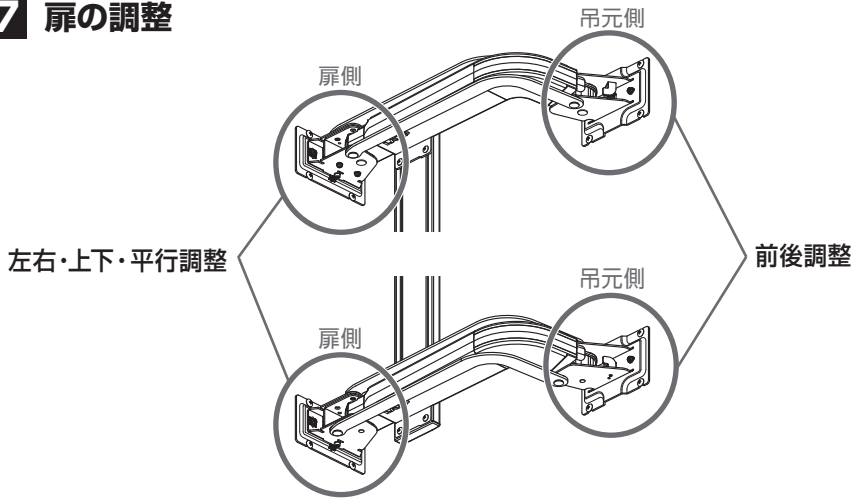
6 扉の取付け



扉を取り付ける際は、安全かつ製品に負荷をかけないよう、
必ず2人以上で作業してください。



7 扉の調整

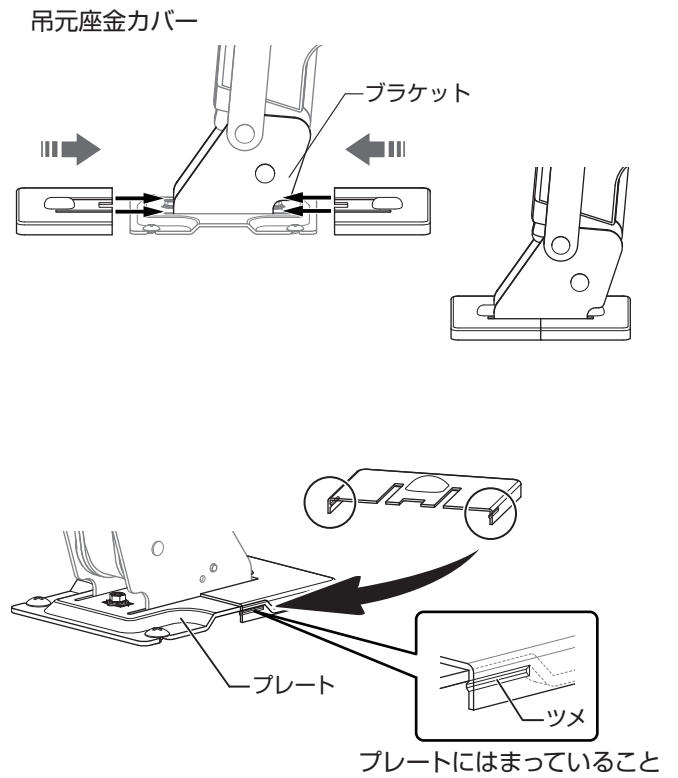
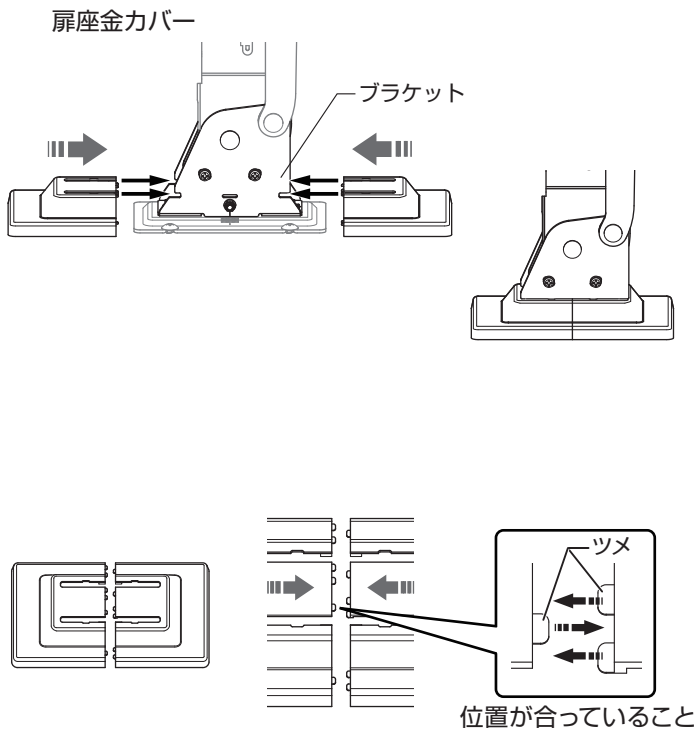


⊘ 固定ねじを無理に外さないでください。扉が脱落してけがをしたり、扉が損傷したりするおそれがあります。

<p>左右調整 ±7 [mm]</p>	<p>① 半回転緩める </p> <p>② </p> <p>③ 確実に締める </p>	<p>① 半回転緩める </p> <p>② </p> <p>③ 確実に締める </p>	<p>① 緩める </p> <p>② </p> <p>③ 確実に締める </p>
<p>上下調整 ±7 [mm]</p>	<p>① 半回転緩める </p> <p>② </p> <p>③ 確実に締める </p>	<p>① 半回転緩める </p> <p>② </p> <p>③ 確実に締める </p>	<p>① 緩める </p> <p>② </p> <p>③ 確実に締める </p>
<p>平行調整 ±4 [°]</p>	<p>① 緩める </p> <p>② </p> <p>③ 確実に締める </p>	<p>① 緩める </p> <p>② </p> <p>③ 確実に締める </p>	<p>① 半回転緩める </p> <p>② </p> <p>③ 確実に締める </p>
<p>前後調整 ±5 [mm]</p>	<p>① 半回転緩める </p> <p>② </p> <p>③ 確実に締める </p>	<p>① 半回転緩める </p> <p>② </p> <p>③ 確実に締める </p>	<p>① 緩める </p> <p>② </p> <p>③ 確実に締める </p>

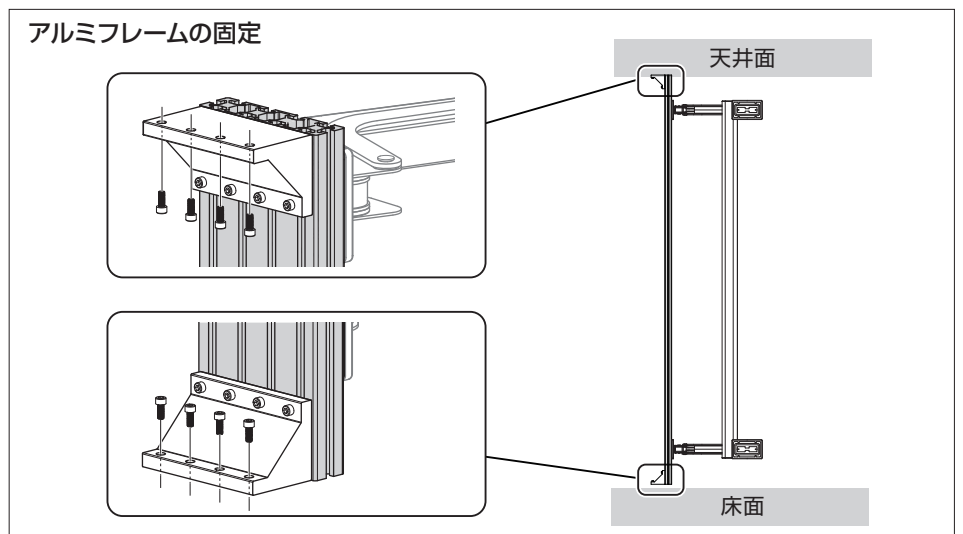
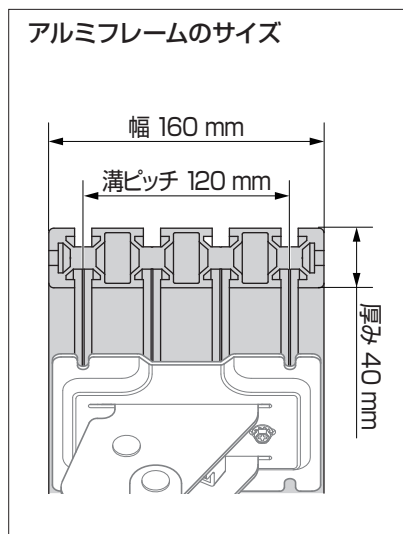
(固定ねじ・調整ねじの推奨締め込みトルク: 2 N・m)

8 座金カバーの取付け

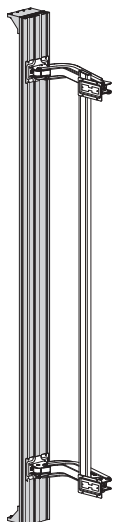


アルミフレーム側板（支柱・縦枠）仕様

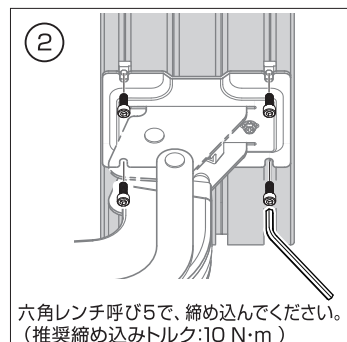
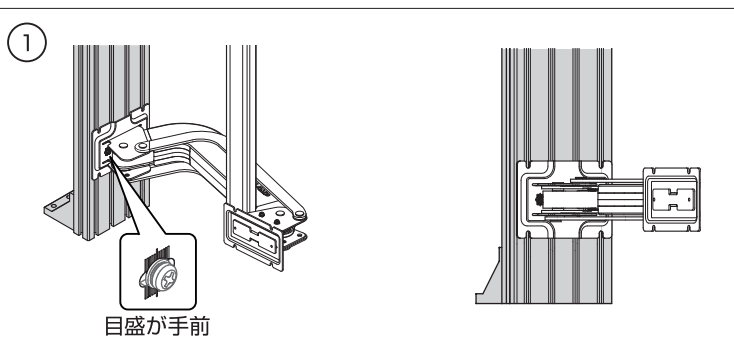
9 アルミフレームへの取付け



10 ヒンジの取付け

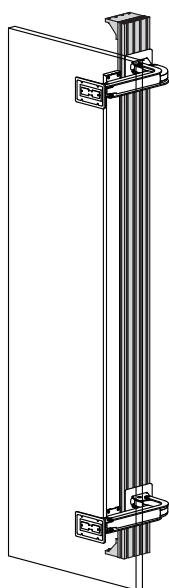


作業中はアームに負荷を掛けないよう
手で支えるなどして取り付けてください。

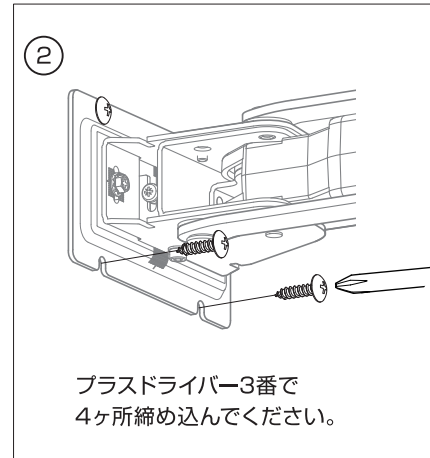
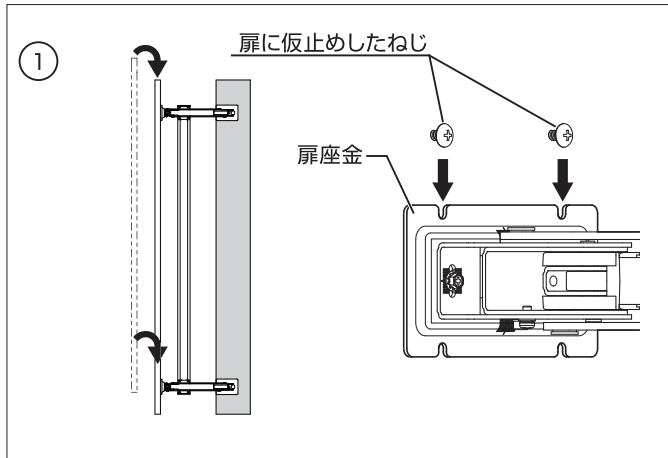


※ ねじ (M6×12) は別途用意してください。

11 扉の取付け



扉を吊り込む際は、安全かつ製品に負荷を掛けないよう、
必ず2人以上で作業してください。



● 調整方法およびカバーの取付けについては、**7** **8** を参照してください。

本製品に関するご質問・ご相談は、お買い求めいただいた販売店、または下記の窓口をお願いいたします。

電話番号 **03 (3864) 1122**

受付時間 月～金 9:00～17:30 (年末・年始・夏季休暇等は除く)

FAX 03 (3863) 6875

E-mail: support@sugatsune.co.jp

東京都千代田区岩本町2-5-10 〒101-0032

SUGATSUNE **スガツネ工業**
LAMP 印の機能&デザイン金物メーカー

ISO 9001 (JSAQ384)・ISO 14001 (JSAE597) 審査登録

※ISO9001: 物流 WEST を除く、国内拠点 ※ISO14001: 千葉工場および物流センター (SBC)

<https://www.sugatsune.co.jp/>

2020.10 1261-2