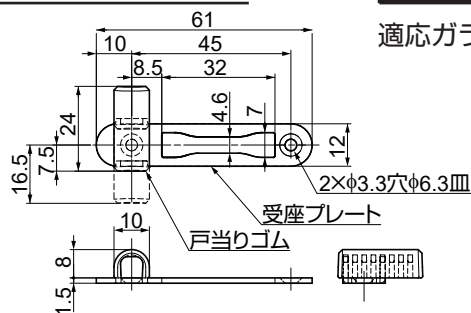
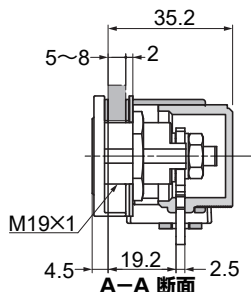
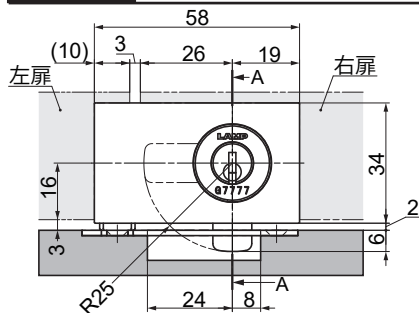


LAMP® ガラス錠 GS-GL5W 型 取付説明書

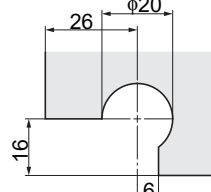
このたびは、弊社製品をご採用いただきありがとうございます。取付作業前に本書をよくお読みのうえ、正しく取り付けてください。取付後は、本書をいつでも取り出せるよう保管してください。

寸法図



ガラス加工図 右扉

適応ガラス厚：5～8mm



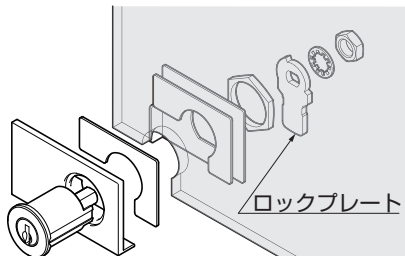
ガラス加工図：右扉
(左扉は加工不要)

取付手順

❗ ガラス扉には飛散防止フィルムを貼ることをお勧めします。ガラスを挟み込む範囲は飛散防止フィルムを必ず除去し、取り付けてください。戸当りゴムを差し替えることで、8段階の前後調整ができます。

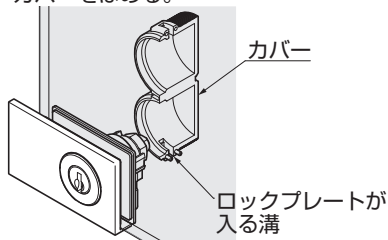
1 構成部品の組立

図に従い、順番に組み立てる。



2 カバーの取付け

ロックプレートを挟み込むように、カバーをはめる。



3 リングの取付け

錠前の後ろからリングを差し込む。

