

# LAMP® 上吊式引戸 FD35EV

## 引戸アウトセット デュアルソフトクローザー仕様

施工説明書

品番：FD35EVDHCP-AK

このたびは、弊社製品をご採用いただきありがとうございます。施工前に本書をよくお読みのうえ、正しく施工してください。施工後は、本書をいつでも取り出せるよう保管してください。

### 本製品について

- 一般住宅向けだけでなく店舗や施設にも使用可能な、後付けできる、かぶせ仕様の上吊式引戸金物です。
- 扉を開閉する双方向にクローザーが働き、戸先は2段階、戸尻は1段階でゆっくりと静かに引き込みます。
- 工具を使わずに扉を吊り込むことができます。

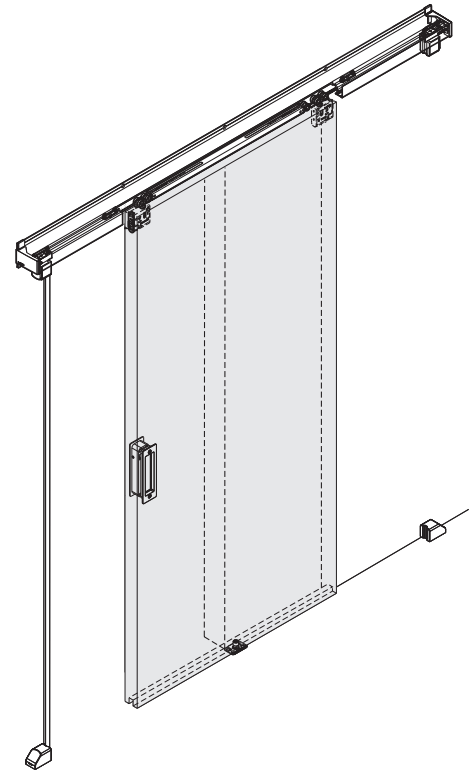
### 仕様

扉高さ	2400 mm以下
扉幅	590 ~ 1200 mm
扉厚	30 ~ 36 mm
扉質量 (1枚当り)	35 kg以下 ※ <sup>1</sup>
扉上下調整範囲	上方向に3 mm、下方向に4 mm
扉前後調整範囲	± 2 mm

・使用場所の室温、操作方法および取付状態などにより、ソフトクローザー機構による扉の閉じ速度は変わります。

・使用推奨温度範囲は5℃～40℃です。

※<sup>1</sup> 軽い扉で使用した場合、扉を開ける際の抵抗が大きくなる場合があります(推奨10 kg以上)。



### 正しく安全に施工していただくために

#### 図記号の意味

 警告 注意	 禁止	 厳守
--	--	--

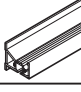


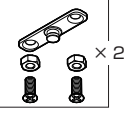

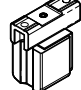

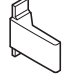
**警告** 死亡または重傷を負うおそれがある内容を示します。

- ❗ 本製品の施工は、知識、経験のある方が本書に従い正しく行ってください。施工に不備があると、扉の脱落などにより思わぬけがをするおそれがあります。
- ❗ 扉の質量、扉の開閉時の衝撃に耐えうる強度の枠を製作してください。また、ねじは必ず指定したものを使用し確実に締めつけてください。取付強度が不足していると、扉が脱落してけがをするおそれがあります。
- ⊘ 本来の目的とは異なる使用方法や本書に示す仕様以外の扉には使用しないでください。
- ⊘ 本書で説明する部分以外の分解、および改造はしないでください。

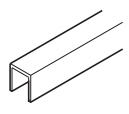

**注意** 軽傷を負うことや、物的損害が発生するおそれがある内容を示します。

- ❗ 指定寸法、仕様、各部の水平、垂直を必ず守ってください。枠、扉の反り、傾きやねじれは、故障などの原因になります。
- ❗ 部材を切断した場合、切断面のバリやかえりはきれいに取り除いてください。切りくずがレールの中に残らないよう、きれいに取り除いてください。
- ❗ 本製品は建具を構成する為の部品です。施工後に、最終製品としての機能及び安全性をご確認ください。また、使用者へ建具を安全に使用するための注意事項を伝えてください。
- ❗ ねじの緩み等異常がないか、定期的に点検し、増し締めしてください(お使い始めから1ヶ月後と6ヶ月後、その後は1年ごとを目安にしてください)。

# 部品一覧

No.	①	②	③	④	⑤	⑥	⑦	⑧
品名	上レール	デュアルソフトクローザー	デュアルソフトクローザー 対応ローラー	アウトセット用トリガー	下ガイド (ローラー付)	戸当り (上レール用)	戸当り (床付用)	サイドカバー
品番	FD35EV-TRA	FD35EV-WRH-DSC	FD35EV-WRH-N	FD35EV-TRA-TRG	FD50-BGR18	FD35EV-TRA-STP	FD35EV-FSTP	FD30-HASC
部品	2120 / 2420 / 2720mm 穴ピッチ：300mm ピッチエンド：10mm  1本	 1ヶ	 ナット付 1ヶ	 × 2 1セット	 1ヶ	 2ヶ	 2ヶ	 左右各 1ヶ
付属品	十字穴付皿タップピンねじ 4×40	十字穴付平頭タップピンねじ 3.8×40……3ヶ	十字穴付平頭タップピンねじ 3.8×40……3ヶ	十字穴付皿小ねじ 4×10 (皿頭φ6) 4本 六角M4ナット4ヶ	十字穴付皿タップピンねじ 4×20……4ヶ	十字穴付皿タップピンねじ 4×30 2本 十字穴付皿小ねじM4×12 2本 六角ナットM4 2ヶ	十字穴付皿タップピンねじ 4×30……3本	ストッパープレート 固定ねじ
備考	—	—	—	—	—	—	—	十字穴付皿Sタイトねじ 4×25 (頭径φ6)

付属品：スパナ FD30-FSP

オプション	No.	⑨	⑩
	品名	扉下側埋込み ガイドレール	上ローラー用 化粧キャップ
	品番	FD30-HBRT1500SIL	FD30-WRH-CP
	部品	 穴ピッチ：250 mm ピッチエンド：30 mm	 厚さ：2 mm
備考	推奨ねじ： 十字穴付皿タップピンねじ4×20	—	

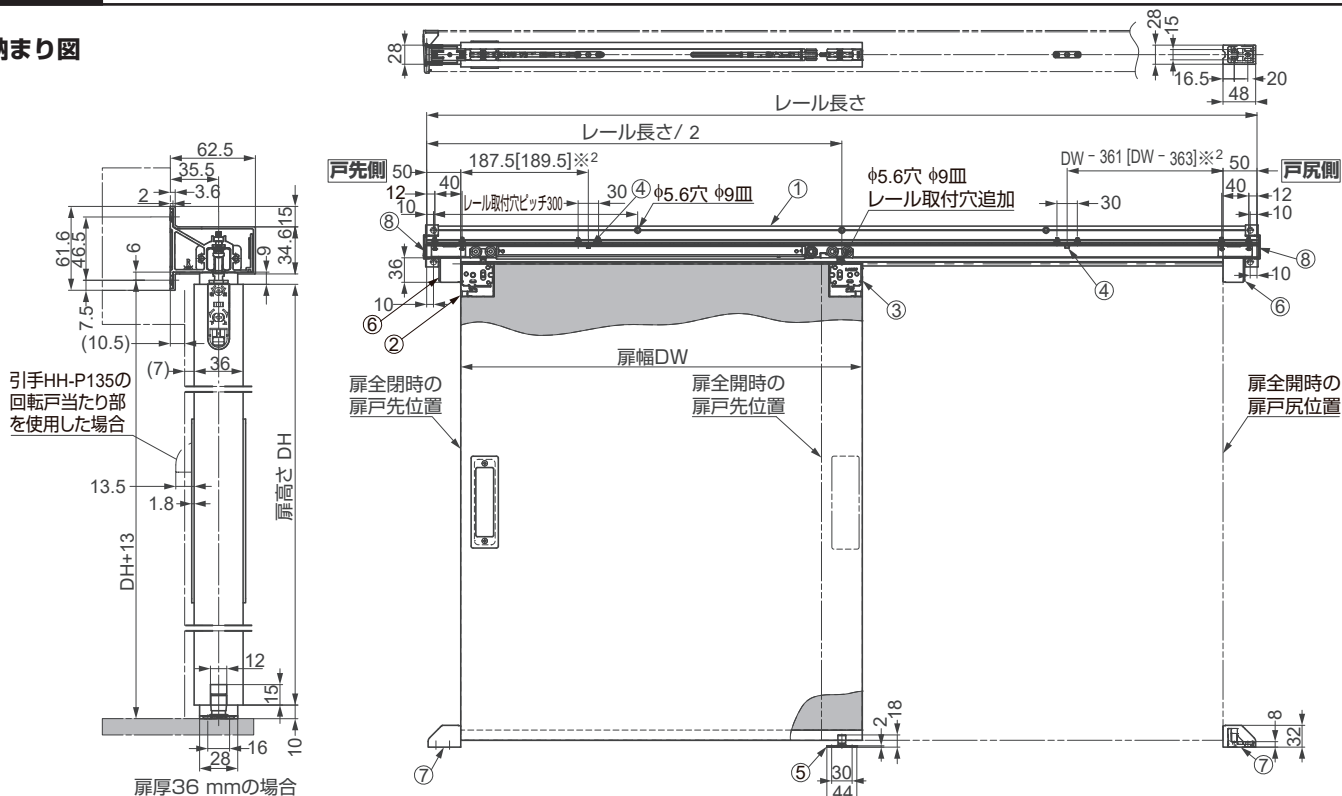
**×** FD35EV デュアルソフトクローザーに付属  
の下記部品は使用しません。



後付トリガー トリガー取付治具 十字穴付小径皿タップピンねじ  
4×30、皿頭径φ6：2ヶ

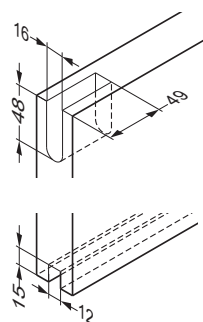
# 寸法図

納まり図

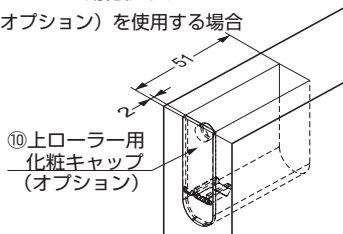


※<sup>2</sup> [ ] オプションの上ローラー用化粧キャップ⑩使用時の寸法

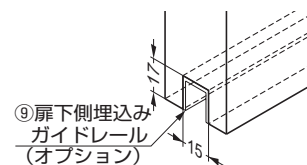
扉加工図



上ローラー用化粧キャップ  
(オプション) を使用する場合

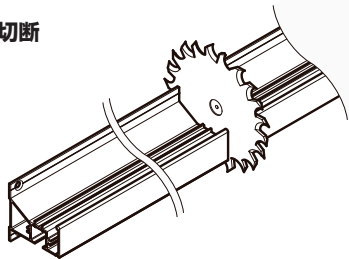


扉下側埋込みガイドレール  
(オプション) を使用する場合

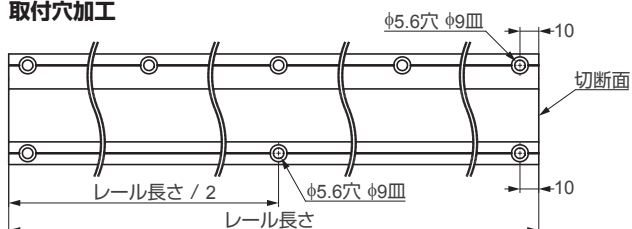


## 1 レールの切断と穴加工

切断



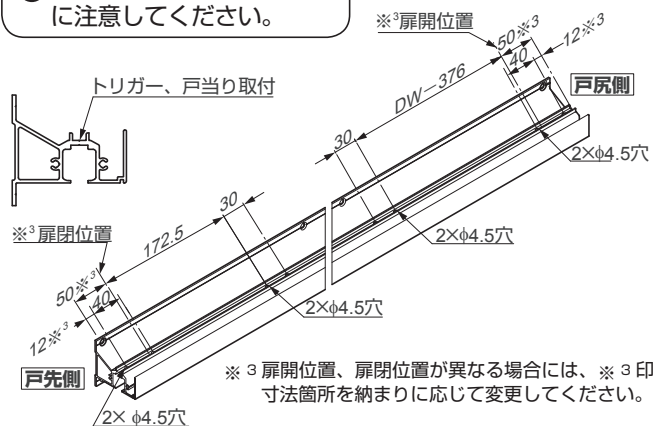
取付穴加工



トリガー、戸当り取付穴加工

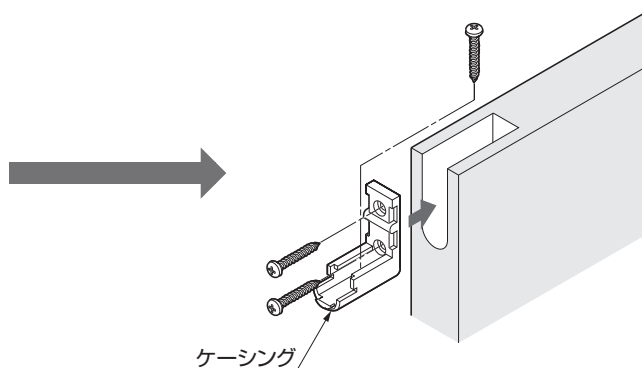
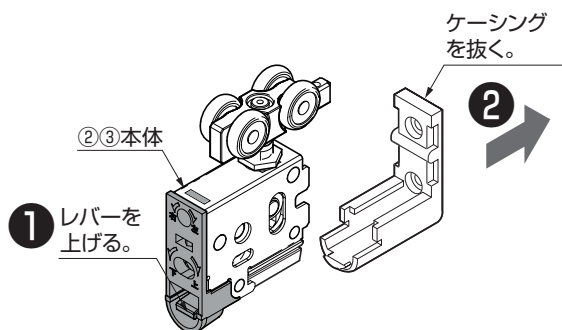
**注意**

① レールの向き (戸先、戸尻) に注意してください。



※<sup>3</sup>扉閉位置、扉閉位置が異なる場合には、※<sup>3</sup>印寸法箇所を納まりに応じて変更してください。

## 2 扉へのケーシングの取付け



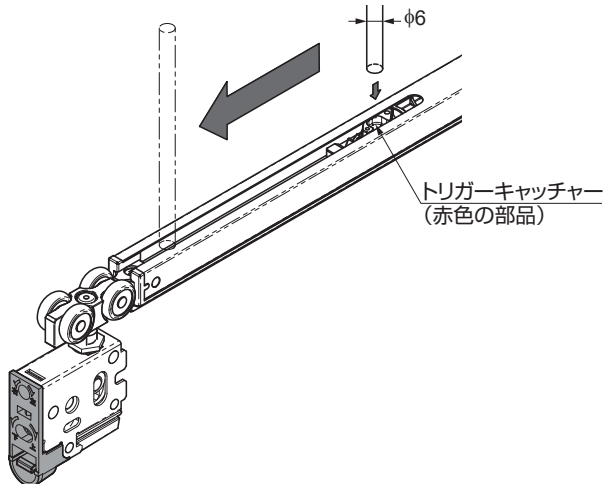
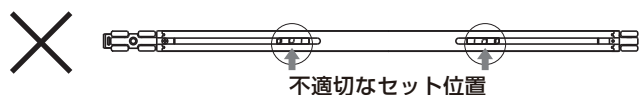
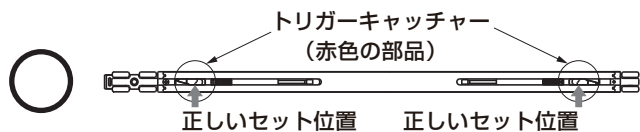
## 3 ソフトクローザー取付前の確認

**注意**

確認しないで取り付けた場合、扉が引き込まれない故障の原因になります。

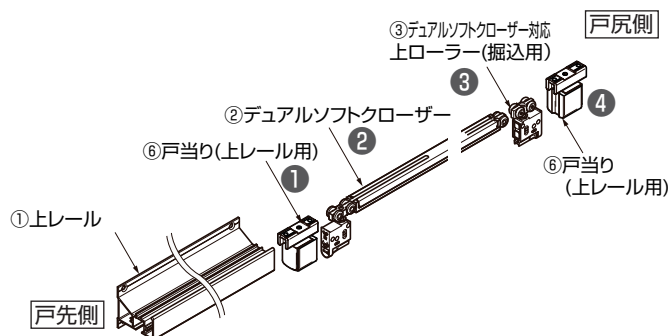


位置が正しくない場合、φ6の硬い丸棒等でトリガーキャッチャーを引っ掛けて正しいセット位置に戻す。



## 4 上レールへの部品の組込み

各部品の向きに注意し、①～④の順番で組み込む。



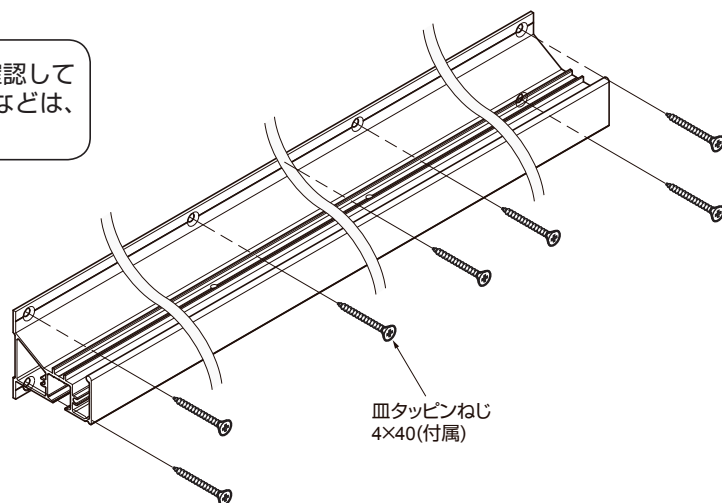
### ⚠ 注意

- ❗ 上レール内のゴミやアルミの切粉などは、きれいに取り除いてください。
- ❗ 組み込んだ部品が落ちないように、上レールとクローザー、上ローラーをテープで仮止めしてください。

## 5 上レールの取付け

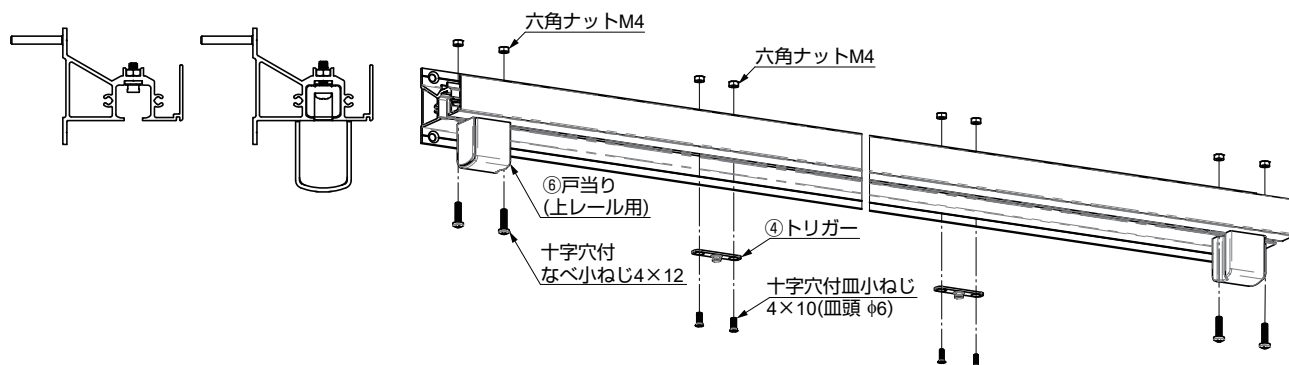
### ⚠ 注意

- ❗ 固定する前に、上レールが水平であることを確認してください。上レール内のゴミやアルミの切粉などは、きれいに取り除いてください。

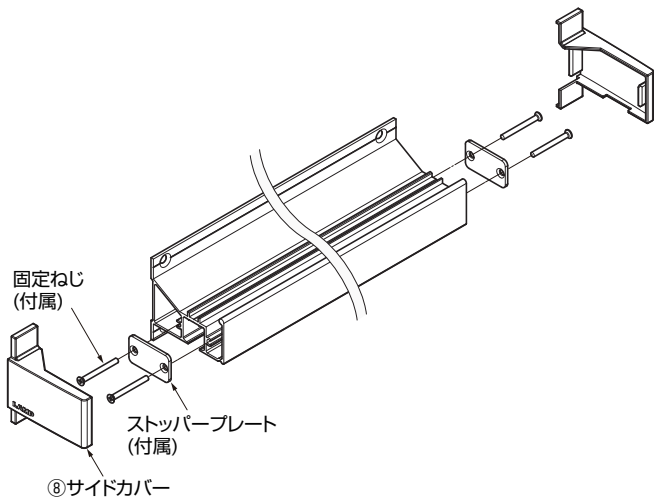


## 6 トリガー、戸当りの取付け

トリガー、戸当りを手順 1 で開けた取付穴に付属のナットで固定する。

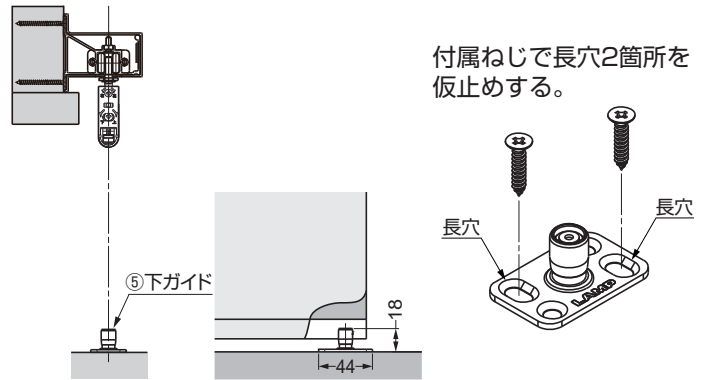


## 7 サイドカバーの取付け



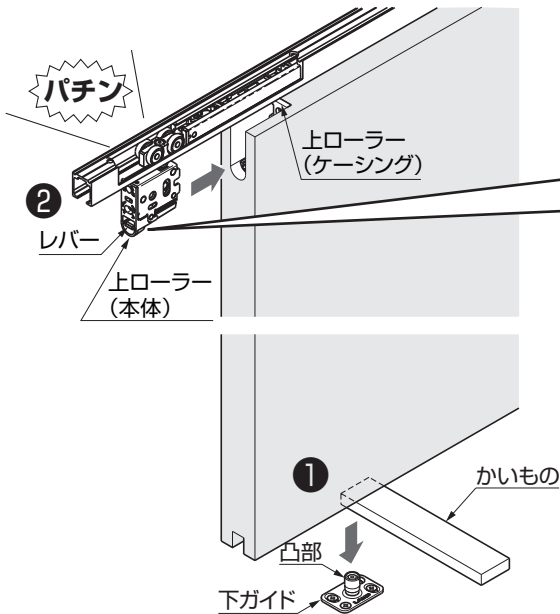
## 8 下ガイドの取付け (仮止め)

上レール中心の真下、かつ下ガイドの凸部が扉から外れない位置に取り付ける。

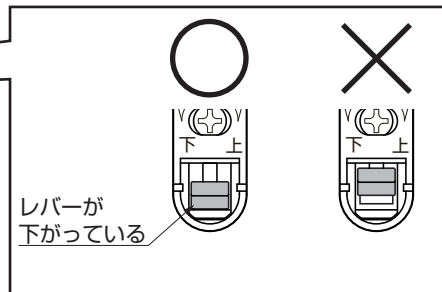


## 9 扉の吊込み

- ① 扉の下に10 mmのかいものを置き、下ガイドの凸部に扉下の溝を重ねる。
- ② 上ローラーを、クリック音がするまで差し込む。



**注意**  
 上ローラー (本体) がケーシングから外れないか確認してください (戸先、戸尻両面)



### ③ 動作確認

扉をゆっくり開閉し、クローザーがトリガーに当たり、扉が止まることを確認する。

### ● 作動開始位置：

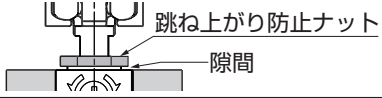
- 戸先側は、停止位置の約100 mm手前
- 戸尻側は、停止位置の約50 mm手前

## 10 扉の位置調整

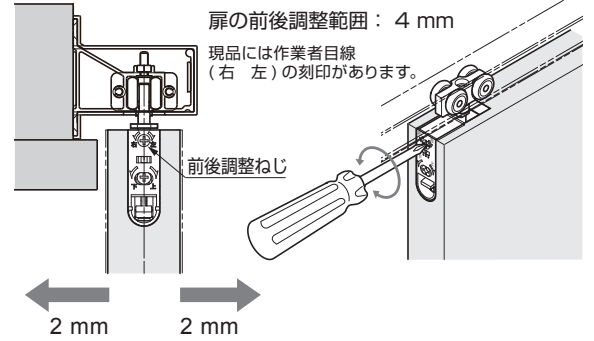
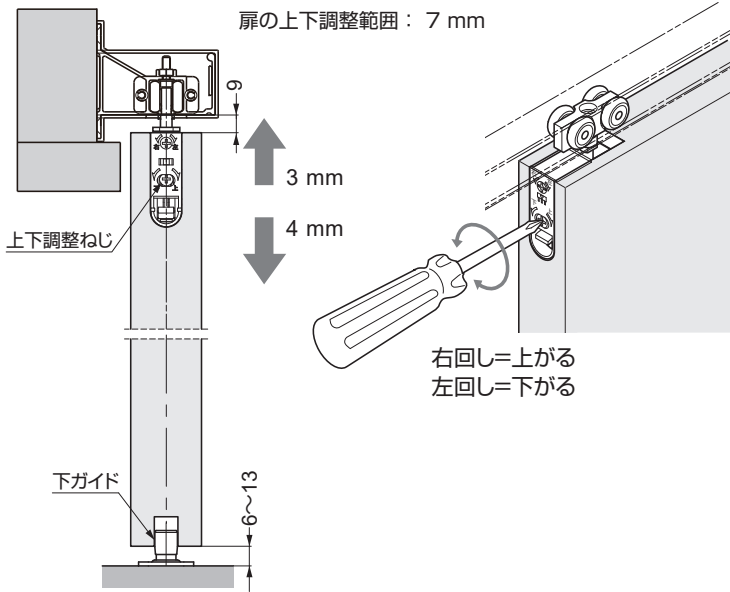
扉が上レールと平行で床面とのすき間が6~13 mmになるように調整する。

### ⚠ 注意

- ❗ 跳ね上がり防止ナットが緩んだ状態で調整をしてください。



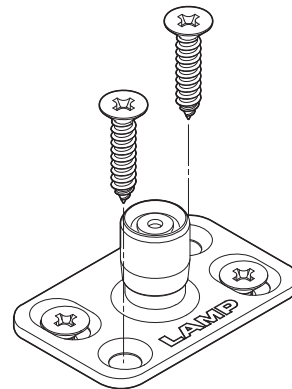
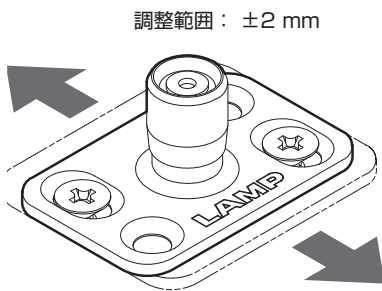
- ⊘ 調整ねじを調整範囲以上に回さないでください。破損の原因になります。
- ⊘ 調整ねじを電動ドライバーで回さないでください。破損の原因になります。



## 11 下ガイドの調整

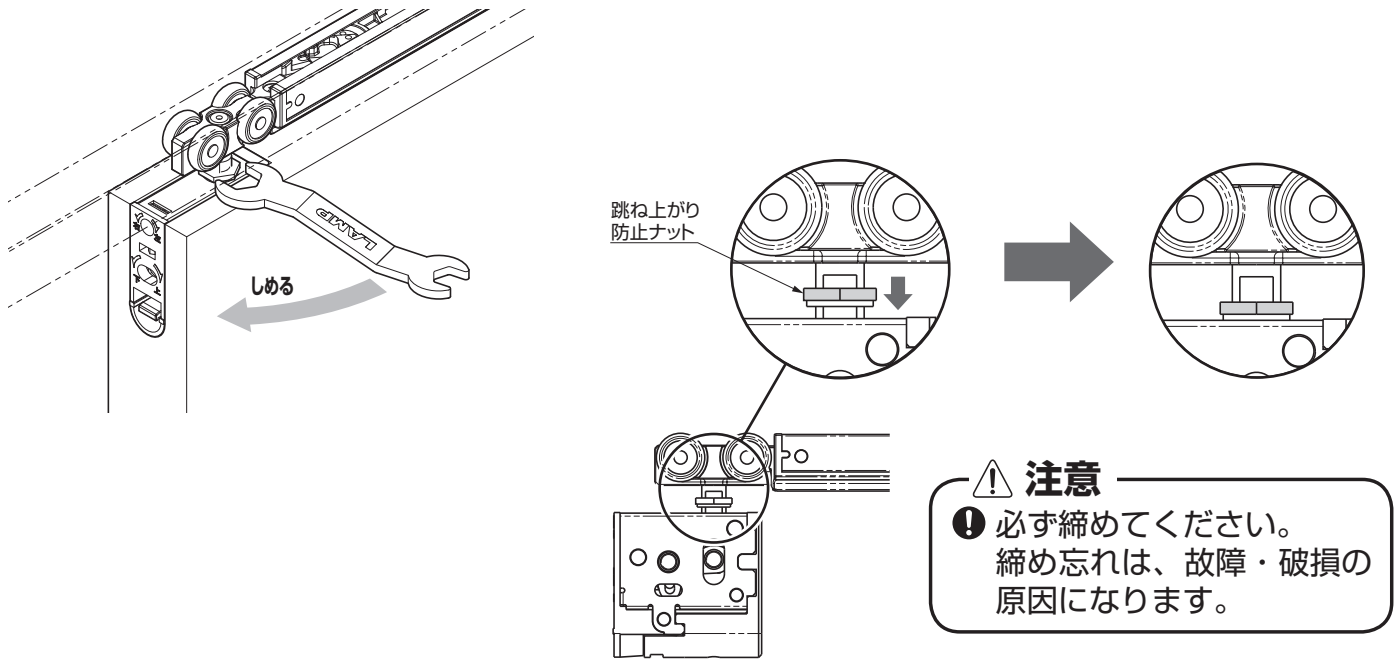
扉を開閉した時、扉と下ガイドの抵抗が大きい場合、扉を外し、固定ねじを緩めて、位置を調整する。

位置が定まったら、4ヵ所ともしっかりとねじ止める。



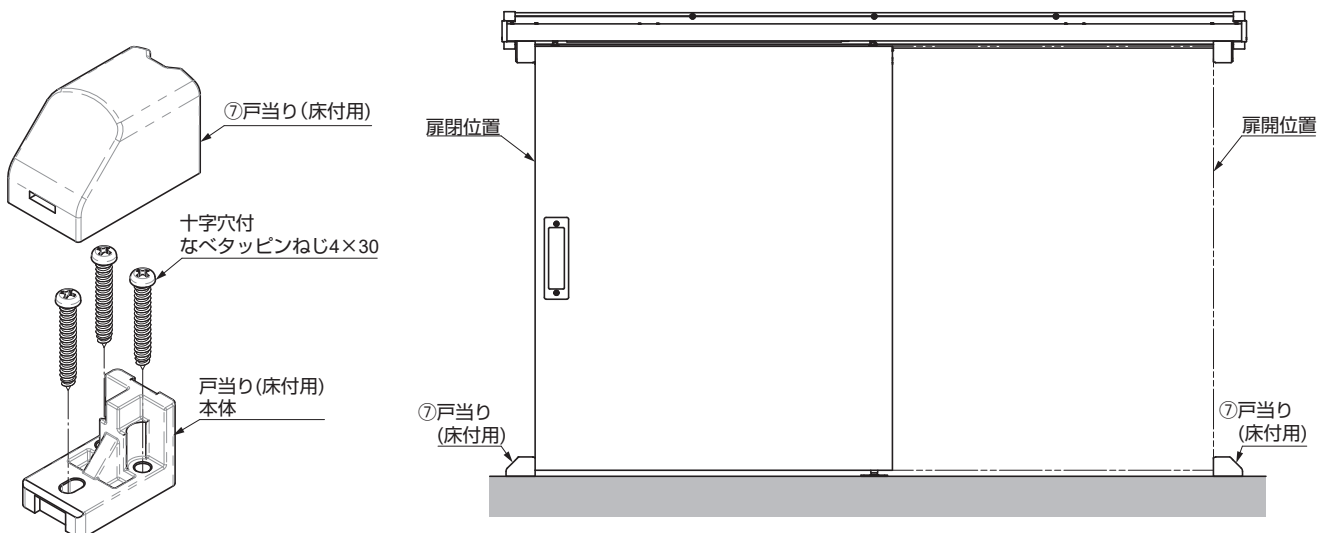
## 12 跳ね上がり防止ナットの固定

両側のローラー吊り軸の跳ね上がり防止ナットを、本体に接触するまで付属のスパナで締め付ける。



## 13 戸当り(床付用)の取付け

戸先側、戸尻側それぞれ、扉が止まる位置に合わせて戸当りを固定する。



以上で基本的な取付・調整は終わりです。

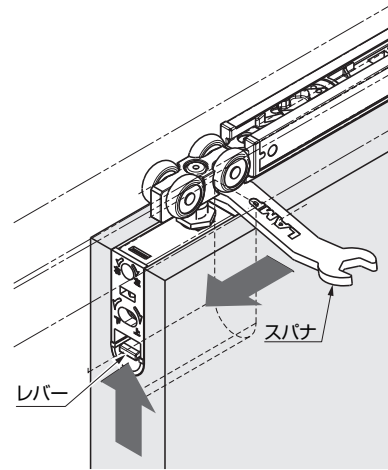
## 補足 扉の外し方

扉の下に10 mmのかいものをはさむ。  
上ローラー（本体）のレバーを上を持ち上げたまま、上ローラー（本体）をケーシングから引き抜く（※4）。

付属のスパナなどでローラーの吊り軸を矢印方向に押すと外れやすいです。

**注意**  
扉を倒さないよう注意してください。

※4 上ローラー用化粧キャップ(オプション)の外し方



定期点検	<ul style="list-style-type: none"> <li>・レール内の掃除をおこなってください。</li> <li>・扉の上下の隙間を確認し、必要に応じて調整をおこなってください。</li> </ul>
------	---

## 困ったときの対応

症状	チェックポイント	対処方法
扉がソフトクローズの途中で止まってしまう	床面または下ガイドに扉下面がこすっていませんか。	扉の高さを調整し、床面と扉下面との隙間が6～13 mmになるようにしてください。
	上レールが水平に取り付けてありますか。	水平器を利用して上レールを水平に付け直してください。
	モヘア等を使用していませんか。	モヘア等と扉の摩擦を軽減してください。
扉がソフトクローズしない	トリガーが付いていますか。	トリガーを指定の位置に取り付けてください。
	扉を勢いよく閉じていませんか。	扉を勢いよく閉じることは、故障の原因になりますのでおやめください。
	P.3 手順 3 のトリガーキャッチャー位置が変わってしまった可能性があります（上レールに組み込んだ状態では確認できません）。	戸先側と戸尻側それぞれの縦枠に対して、ゆっくりと確実に扉を押し込んでください。それでも改善されない場合は、扉とレールを取り外し、手順 3 の確認をしてください。
扉の開閉時に異音が発生する	床面または下ガイドに扉下面がこすっていませんか。	扉の高さを調整し、床面と扉下面との隙間が6～13 mmになるようにしてください。
	扉が隣接する箇所とこすっていませんか。	扉が隣接するものところすらないように扉の前後調整、または下ガイドの位置を調整してください。
	上レール内のローラーにごみやアルミの切粉が付着、または刺さっていませんか。	上レールを外し、ローラーを引き抜いてごみや切粉を取除いてください。
扉の開閉が重い	扉が隣接する箇所とこすっていませんか。	扉が隣接するものところすらないように扉の前後調整、または下ガイドの位置を調整してください。
	床面に扉下面が擦っていませんか。	扉の高さを調整し、床面と扉下面との隙間が6～13 mmになるようにしてください。
勝手に扉が開閉してしまう	上レールが水平に取り付けてありますか。	水平器を利用して上レールを水平に付け直してください。

本製品に関するご質問・ご相談は、  
ご購入先の販売店 へのお問い合わせを推奨しております。

※弊社は代理店販売をメインとしておりますので、販売代理店へ先ずお問い合わせいただく事が、スムーズな対応にもなります。

**SUGATSUNE** スガツネ工業  
LAMP 印の機能&デザイン金物メーカー

TEL:03-3864-1122(代) 平日9:00～17:30  
E-mail: support@sugatsune.co.jp

2022.12 1288-5