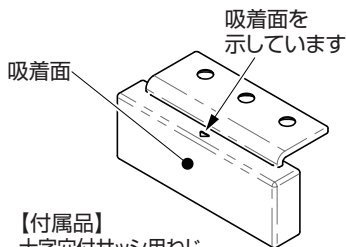


LAMP® 戸当りマグネットキャッチ HT-MSG62型 ガラス用 取付説明書

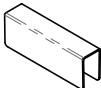

品番: HT-MSG62

部品一覧



【付属品】
十字穴付サッシ用ねじ
M4×12 … 3本

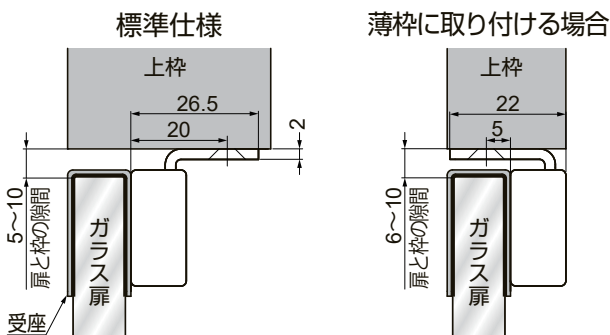
取付けに必要な部品 (別売品)

適用ガラス厚		受座	受座パッキン (クロロブレンゴム)
適用 ガラス厚	A寸法		
	8	HT-MSG62-U8	受座に付属
	10	HT-MSG62-U10	
12	HT-MSG62-U12		
12.7		HT-MSG62-P127	
13.5		HT-MSG62-P135	

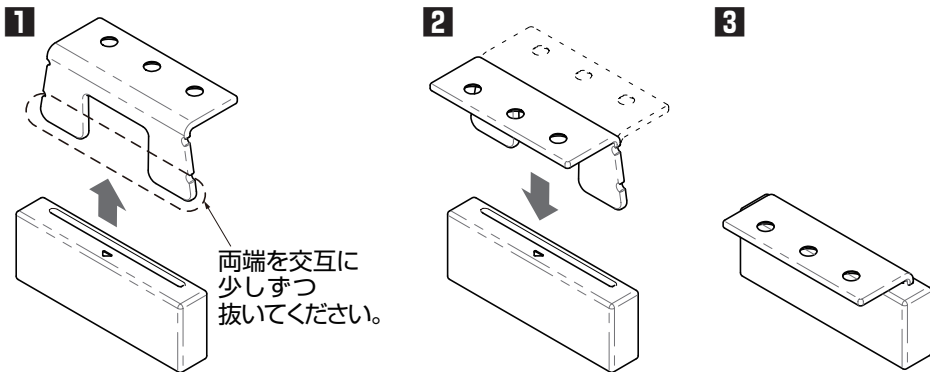
寸法図

注意

- 受座は扉の上枠に取り付けてください。下枠や縦枠に取り付けると、ずれて外れるおそれがあります。



薄枠に取り付ける場合の組換作業



本製品に関するご質問・ご相談は、
ご購入先の販売店 へのお問い合わせを推奨しております。

※弊社は代理店販売をメインとしておりますので、販売代理店へ先ずお問い合わせいただく事が、スムーズな対応にもなります。

SUGATSUNE スガツネ工業
LAMP 印の機能&デザイン金物メーカー

TEL: 03-3864-1122(代) 平日9:00~17:30
E-mail: support@sugatsune.co.jp

2022.08 1318-4