

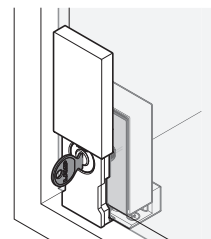
LAMP[®] スーパーリムロック シリンダーガラス錠 GS-GL50型 キー番号変更システム付

取付説明書

このたびは、弊社製品をご採用いただきありがとうございます。取付作業前に本説明書をよくお読みのうえ、正しく取り付けてください。取付後は、本書をいつでも取り出せるよう保管してください。

本製品について

- ショーケースに最適なシリンダーガラス錠です。
- シリンダーを交換せず、新しいキーで操作するだけでキー番号が2回まで変更可能（コンストラクションキーシステム）。変更キーは受注対応品です。
- デッドボルトがステンレス鋼製で長く太いため、堅牢でしっかりロックできます。



マスターキー機能で運用した場合

- ・マスターキーも初回、1回目変更用、2回目変更用の3種類があります(受注対応)。
- ・キー番号を変更したシリンダーは、マスターキーも1回目変更用、2回目変更用への変更が必要です。
- ・変更後のマスターキーで操作したシリンダーは、キー番号が変更されます。
- ・キー番号変更後は、変更前のマスターキーは使用できなくなります。

正しく安全に取り付けていただくために

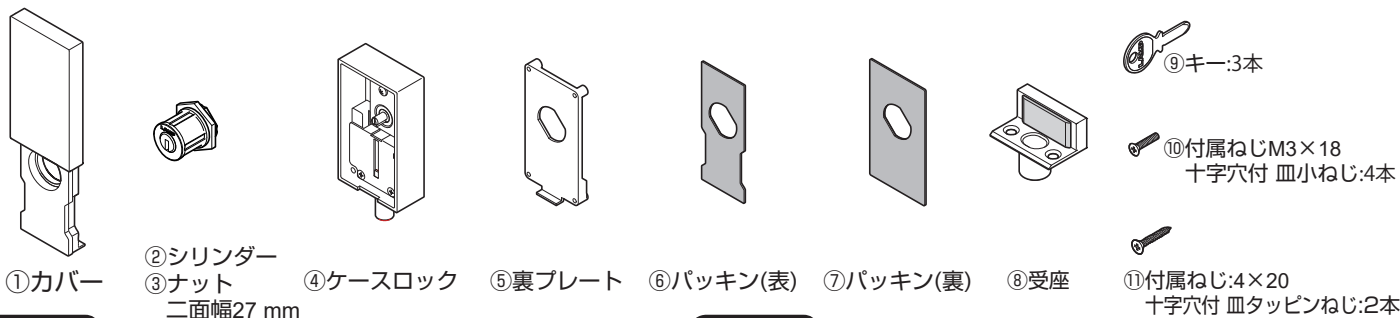
図記号の意味



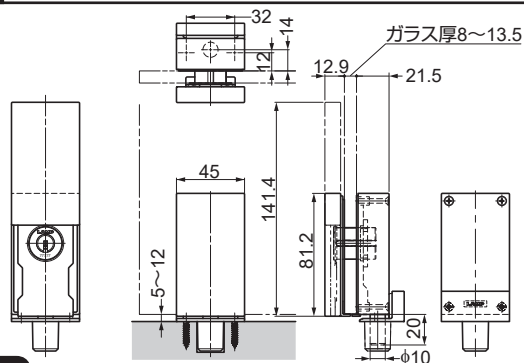
注意 軽傷を負うことや、物的損害が発生するおそれがある内容を示しています。

- ❶ 指定寸法、仕様、各部の水平、垂直を必ず守ってください。不正確な取り付けは、誤作動、故障や性能低下のおそれがあります。
- ❷ 本製品は家具を構成するための部品です。施工後に、最終製品としての機能および安全性をご確認ください。
- ❸ ねじの緩み等異常がないか、定期的に点検し、増し締めをしてください(お使い始めから1ヶ月後と6ヶ月後、その後は1年ごとを目安としてください)。

部品一覧

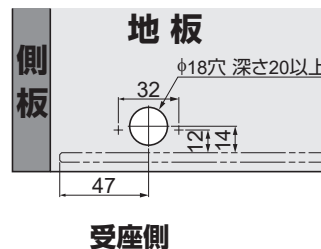
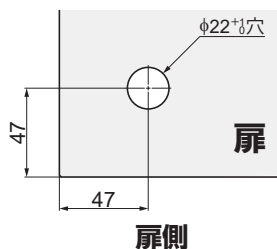


寸法図



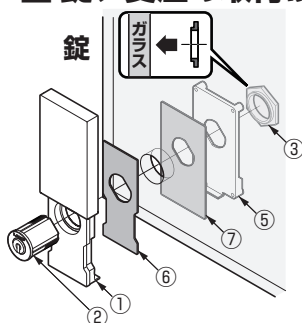
加工図

適応ガラス厚: 8 ~ 13.5 mm

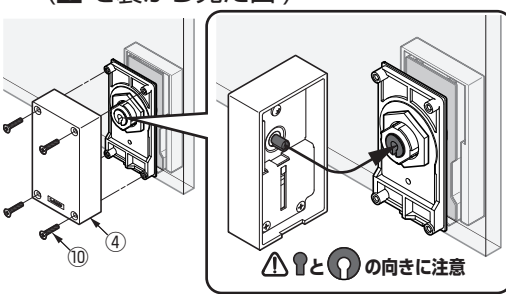


取付手順

1 錠、受座の取付け



2 ケースロックの取付け (1を裏から見た図)



動作確認

