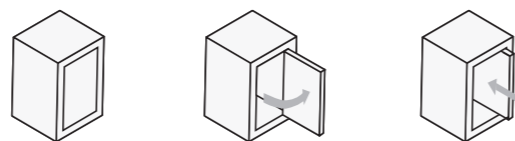


# LAMP® ALT-2V-360型 取付説明書 垂直収納扉金物 (インセット仕様)

このたびは、弊社製品をご採用いただきありがとうございます。取付作業前に本説明書をよくお読みのうえ、正しく取り付けください。取付後は本書をいつでも取り出せるよう保管してください。

## 本製品について

- 家具用の垂直収納扉金物です。
- 開いた扉をキャビネットの内側に収納することができます。



## 仕様

タイプ	S	M	L	LL
レール使用数	2	3	3	4
扉幅	560 mm 以下	560 mm 以下	560 mm 以下	600 mm 以下
扉高さ	820 ~ 1060 mm	1240 ~ 1500 mm	1640 ~ 1840 mm	1980 ~ 2300 mm
扉厚	18 ~ 30 mm	(360-(C、D) 26-0T 使用時: 18 ~ 20 mm)		
扉質量	5 kg 以下	6 kg 以下	8 kg 以下	10 kg 以下

**セット品番の凡例**  
**ALT-2V- C/D 360 S - 16**  
 製品の型式名  
 キャッチ付(C)  
 ダンパー付(D)  
 タイプ名  
 スライドレール品番の末尾

## 正しく安全に取り付けていただくために

### 図記号の意味



**注意** 軽傷を負うことや、物的損害が発生するおそれがある内容を示します。

- 扉の質量、扉の開閉時の衝撃に耐えうる強度のキャビネットを用意してください。また、ねじは必ず指定したものを使用し確実に締めつけてください。取付強度が不足していると、扉が脱落してけがをするおそれがあります。
- 指定寸法、仕様、各部の水平、垂直を必ず守ってください。枠、扉の反り、傾きやねじれは、故障や性能低下のおそれがあります。
- ハンドルの取付位置は、扉を収納したときでもハンドルを握った手が側板に当たらない位置に設置してください。
- 取付終了後、キャビネットを移動するときは、破損防止のため必ず扉を外してください。
- 本製品は家具を構成する為の部品です。取付終了後に、最終製品としての機能及び安全性をご確認ください。
- ねじの緩み等異常がないか、定期的に点検し、増し締めをしてください(お使い始めから1か月後と6ヶ月後、その後は1年ごとが目安となります)。

**開閉操作について**・・・使用する方に必ず伝えてください。

- 扉の開き角度は93°です。これ以上開こうとして無理な力を加えないでください。

- 扉を閉じる際には、扉を完全に引き出してから閉じてください。

- 扉の収納操作の繰り返しにより、内部レールがずれて扉の移動距離が短くなることがあります。その際には扉を完全に奥まで押し込むか、扉を完全に引き出すかしてずれを修正してください。

## 部品一覧

タイプ	① スライドレール※ <sup>1</sup>	② 連動板	③ スライド番 H360-C26-0T H360-D26-0T	④ 丁番座金 ALT-MP360	⑤ AL127用 キャッチ	部品セット (袋に同封)				
						⑥ ローラー DUI94SBR	⑦ ローラー ブラケット	⑧ インサート めねじ SC-107-13	⑨ スベリ鋸 G-175	⑩ 当り止め ALT-AD
S	必要数 2本	ALT55-S 1本	2ヶ	2ヶ	1ヶ	2ヶ	AB各 1ヶ	2ヶ	2ヶ	2ヶ
M	必要数 3本	ALT55-M 1本	3ヶ	3ヶ	2ヶ	2ヶ	AB各 1ヶ	2ヶ	2ヶ	3ヶ
L	必要数 3本	ALT55-L 1本	3ヶ	3ヶ	2ヶ	2ヶ	AB各 1ヶ	2ヶ	2ヶ	3ヶ
LL	必要数 4本	ALT55-LL 1本	4ヶ	4ヶ	2ヶ	2ヶ	AB各 1ヶ	2ヶ	2ヶ	4ヶ

※<sup>1</sup> レールのサイズ (インチ) : 16、19、22、24、28の5種類があります。

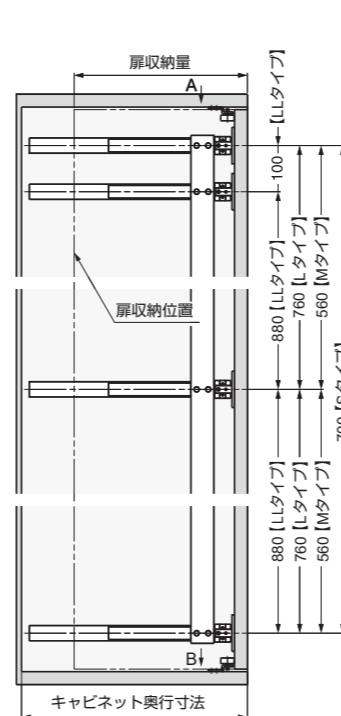
### 付属ねじと工具の数量

付属ねじ / タイプ	S	M	L	LL
⑪ 十字穴付きなべ小ねじ M4×6	4	6	6	8
⑫ 座付六角穴付きボルト M4×6	4	6	6	8
⑬ 十字穴付きバインドタッピンねじ 3.5×15	14	21	21	28
⑭ 十字穴付き丸皿タッピンねじ 3.5×15	4	6	6	8
⑮ 十字穴付きバインドタッピンねじ 4×16	6	6	6	6
⑯ 六角レンチ	1	1	1	1

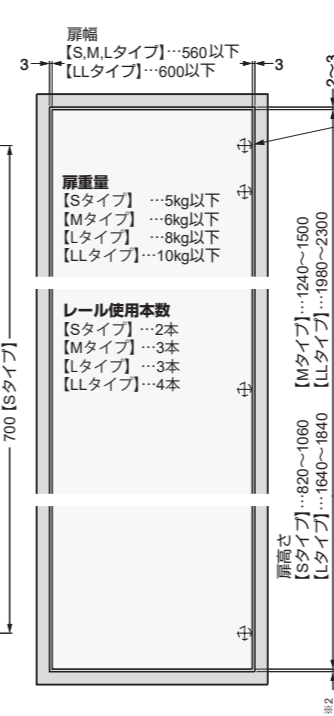
## 寸法図

( ) 寸法は 360-(C、D)26-0T を使用した場合を示します。

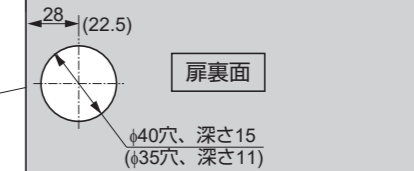
### キャビネット断面図



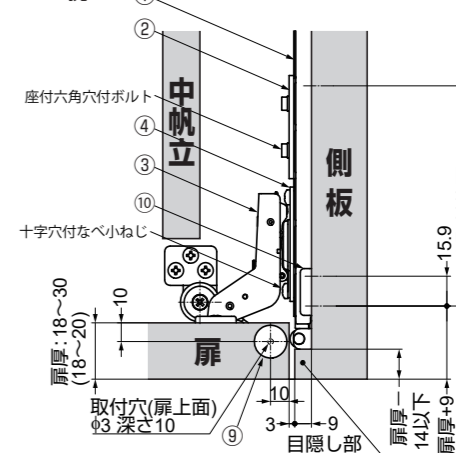
### キャビネット正面図



### 扉加工図



### 視A



### 注意

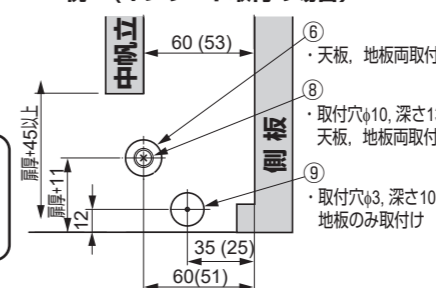
- 取付およびメンテナンスのため、中帆立は取り外し可能な構造にしてください。

セット品番末尾	扉収納量	キャビネット奥行寸法
16	269+扉厚 (270+扉厚)	412+扉厚以上
19	345+扉厚 (346+扉厚)	488+扉厚以上
22	421+扉厚 (422+扉厚)	564+扉厚以上
24	472+扉厚 (473+扉厚)	615+扉厚以上
28	574+扉厚 (575+扉厚)	717+扉厚以上

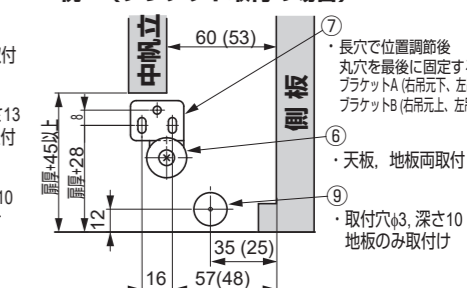
### 注意

スライドレールは、必ず平行になるようセットしてください。下部スライドレール2本の前面側には必ず、AL127用キャッチを取り付けてください。(ALT-2V-360Sの場合は、下側1本のみ)

### ※2 視B (インサート取付の場合)



### ※3 視B (ブラケット取付の場合)



### AL-127用キャッチ (AL127-CH)

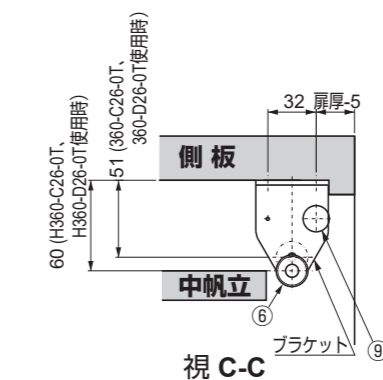
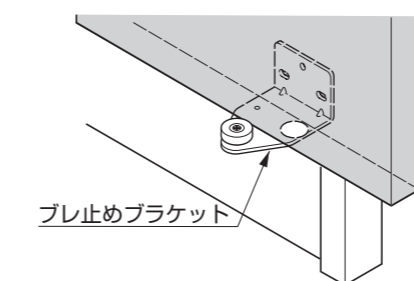
- 本製品は収納状態の扉を引き出した際に、引き出した状態を扉を保持し、扉の開閉をスムーズに行うためのキャッチです。
- スライドレールのキャビネット前部に取り付けます。(本紙裏面の手順3参照)

手前に一杯に引いた際にキャッチがききます。下部スライドレール2本の前面側には必ず、AL127用キャッチを取り付けてください。ALT-2V-360Sの場合は、下側1本のみです。

## オプション部品

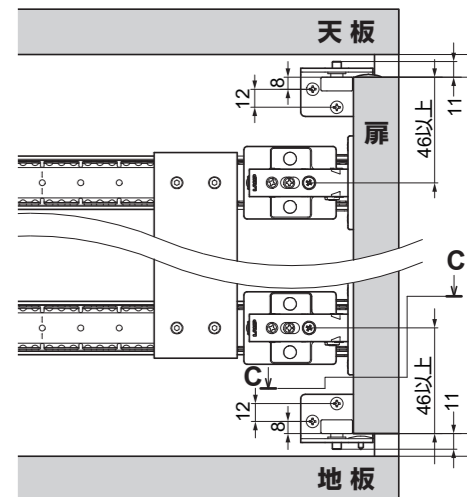
### ブレ止めブラケットALT-BR

- 本ブラケットは、ローラーを側板で保持するような仕様の際にお使いいただけます。
- ブラケットは左右兼用です。
- ローラー取付位置が2箇所あり、扉厚に対応できます。
- スベリ鋸は使用勝手に応じて付け替えてください。



### スベリ鋸のセット方法

本図は、右付け用を示します。左付け用は本図左側の取付穴に差し込んでください。(下部のみ取り付け、上部は扉上面に取付けます。)

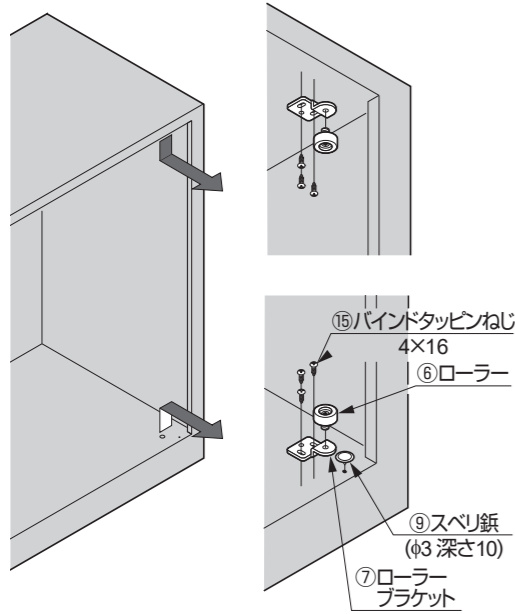


ブレ止めブラケット使用時の取付寸法

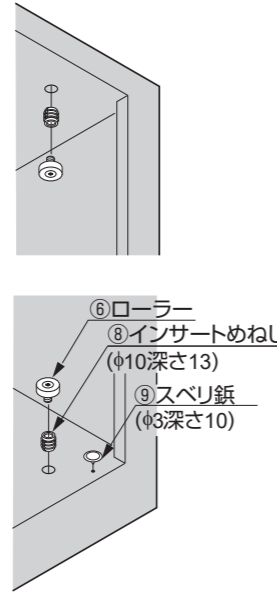
## 1 インサートめねじ、ローラー、スベリ紙の取付け

### ■ローラーを天板・地板に取り付ける場合

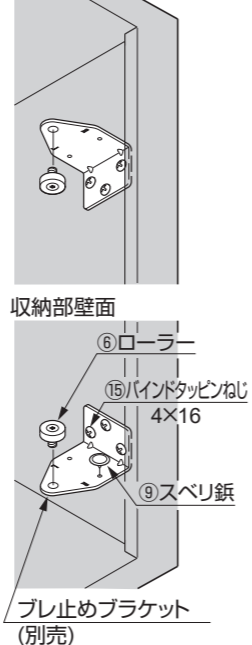
〈ローラーブラケット⑦を使用〉



〈インサートめねじ⑧を使用〉



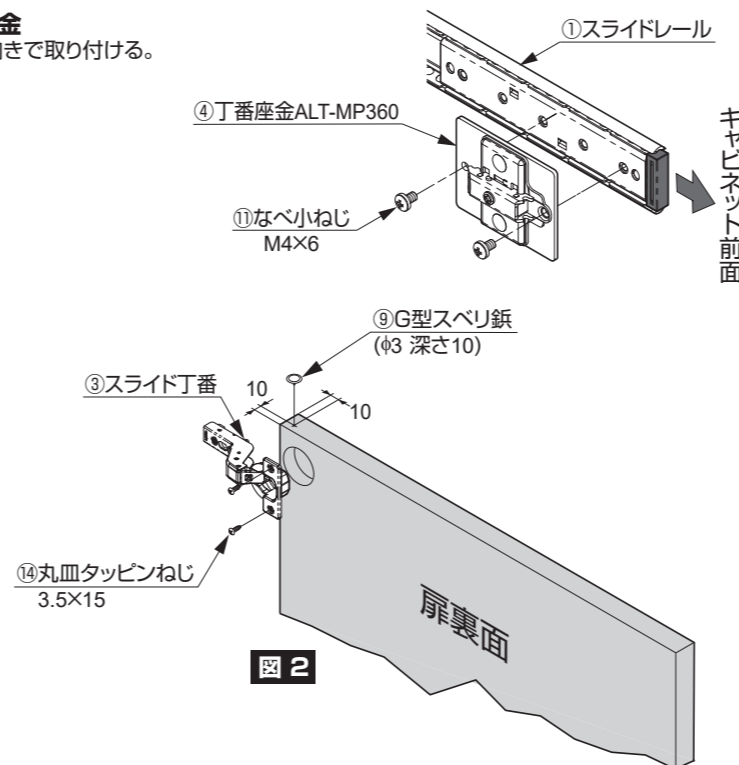
### ■ローラーを側板で保持する場合



## 2 スライド丁番、丁番座金、スベリ紙の取付け

### ■丁番座金

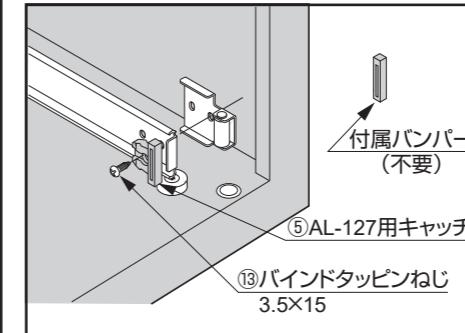
図1の向きで取り付ける。



## 3 スライドレールの仮止め

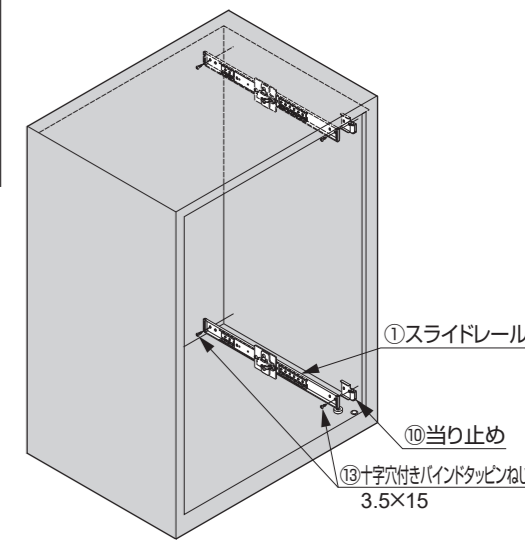
### ■当り止め

指定した位置にねじ止めする。



### ■スライドレール

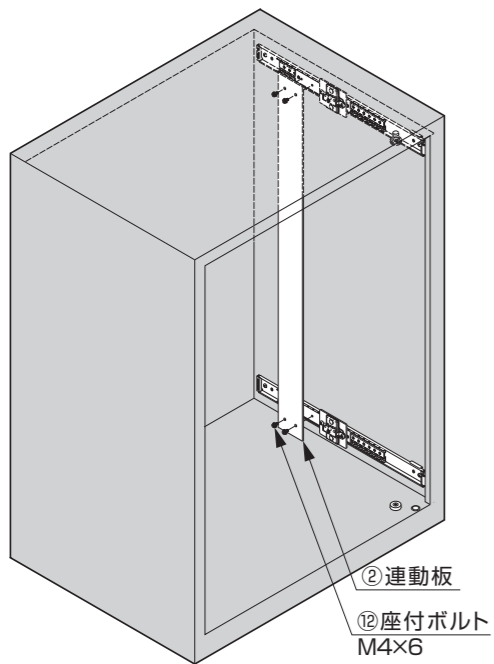
指定した位置に前後2カ所のみ仮止めする。  
(残りは手順5で固定する。)  
その際、下側2本(タイプSは1本)のレールは付属のバンパーを外し、AL-127用キャッチに付け替える。



## 4 連動板の取付け

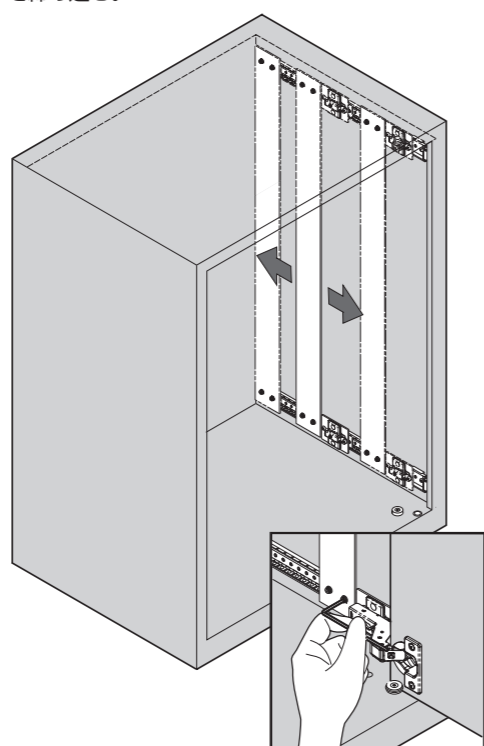
連動板をスライドレールに、座付ボルトM4×6⑫をかたつきが無い程度に仮止めする。

(この作業は、次の手順5からのレールおよび連動板を正しい位置に固定するための作業です。)



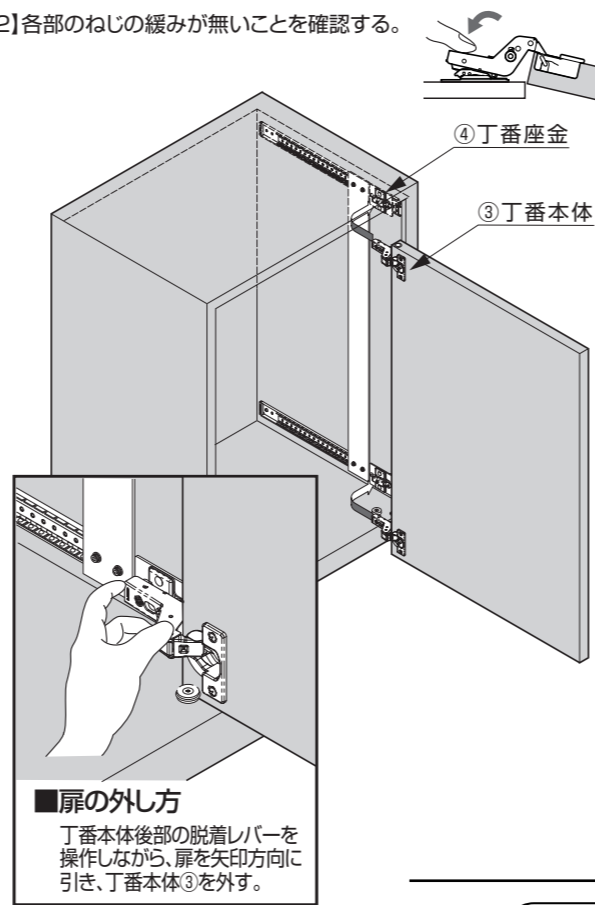
## 5 スライドレールの平行度調整

- 連動板を持ち、下図の様に前後両端まで動かし、平行で滑らかに動くよう、全体のねじの位置を調整する。
- 座付ボルトM4×6⑫を締め込み、連動板とレールを固定し、動きを確認する。
- 手順3で仮止めしたねじをしっかり締め込み、動きを確認する。
- 残りのレール取付穴にバインドタッピンねじ3.5×15⑬を締め込む。



## 6 扉の吊込み

- レールに取り付けてある丁番座金に全ての丁番本体を図のように押し込む。
- 各部のねじの緩みが無いことを確認する。



### ■扉の外し方

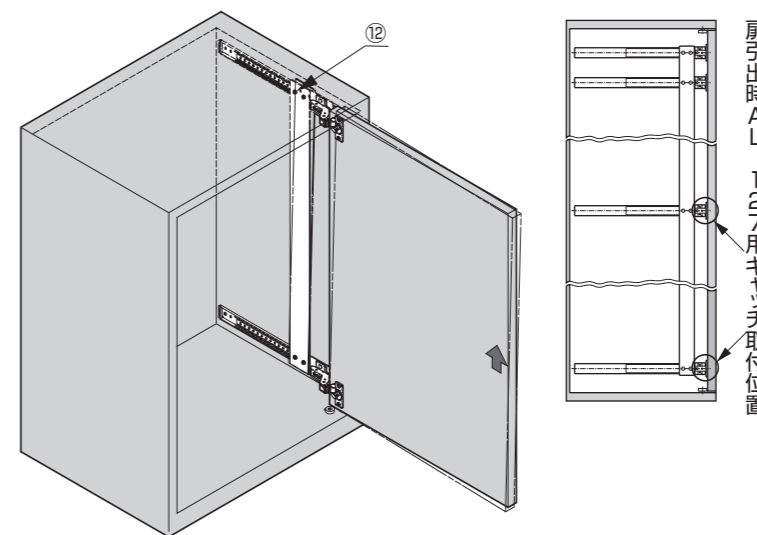
丁番本体後部の脱着レバーを操作しながら、扉を矢印方向に引き、丁番本体③を外す。

## 7 扉の傾きおよびその他の調整

吊り込んだ扉が、開いた状態で扉先端が垂れ下がってしまう場合。

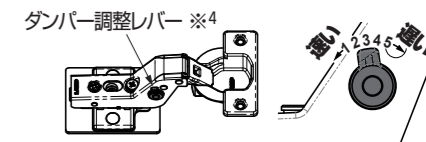
下記の手順で若干の調整ができます。

- 扉を外す。
- 連動板②の座付ボルトM4×6⑫を緩める。
- 連動板②の上方をキャビネットの奥行き方向に傾けた状態でボルトを締め直し、扉吊り込み時にレールと連動板が垂直になるようにする。

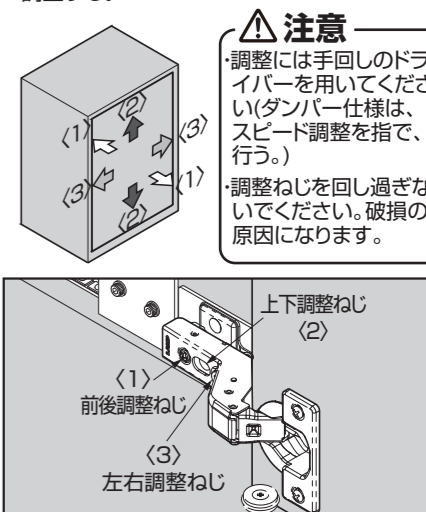


## 8 扉の調整方法

**ダンパースピード調整**[ダンパー付ALT-2V-D360のみ]  
扉を閉じる速度を、5段階で調整可能。  
※4 扉質量や条件により、扉閉止速度が異なるので、扉に合わせた適切な調整を行う。



**扉の前後、上下、左右調整**  
扉に傾きが生じた場合は、下図の各調整ねじで調整する。



### ⚠ 注意

調整には手回しのドライバーを用いてください(ダンパー仕様は、スピード調整を指で、行う。)  
調整ねじを回し過ぎないでください。破損の原因になります。

本製品に関するご質問・ご相談は、  
ご購入先の販売店 へのお問い合わせを推奨しております。

※弊社は代理店販売をメインとしておりますので、販売代理店へ先ずお問い合わせいただく事が、スムーズな対応にもなります。

SUGATSUNE スガツネ工業  
LAMP 印の機能&デザイン金物メーカー

TEL:03-3864-1122(代) 平日9:00~17:30  
E-mail: support@sugatsune.co.jp

2022.06 1385-3