

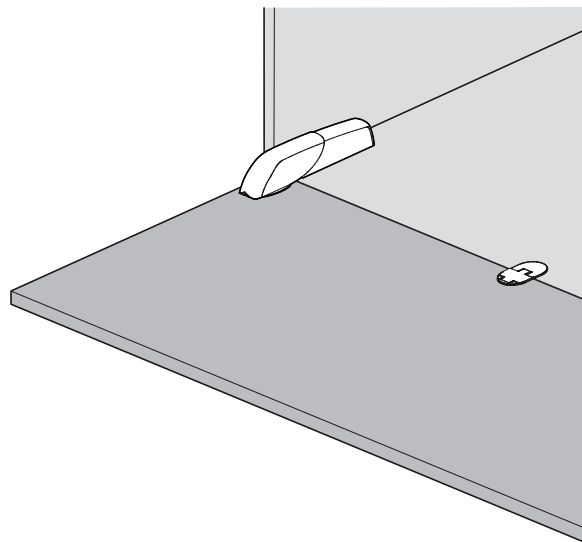
SALICE ソフトダウンステー Pacta(パクタ) ヒンジレスタイプ 取付説明書

品番
セルフクローズ式
SFRBKIN-XX-SN9
プッシュオープン式
SFRBKIN-PX-SN9

このたびは、弊社製品をご採用いただきありがとうございます。取付作業前に本書をよくお読みのうえ、正しく取り付けてください。取付後は本書をいつでも取り出せるよう保管してください。

本製品について

- 下開き扉をゆっくり安全に開けることができる家具用のステーです。
- 丁番を取り付ける必要がありません(扉幅900 mm超の場合はオプションのセンタードロップ丁番の取付けを推奨します)。
- セルフクローズ式(SFRBKIN-XX-SN9)とプッシュオープン式(SFRBKIN-PX-SN9)の2つの仕様があります。



取り付けできる扉

質量	1.5 ~ 9.5 kg (2ヶ使い)
高さ	400 mm 以下
厚さ	16 mm 以上

使用場所の室温、操作方法及び取付状態などにより、扉が開く速度が変わります(使用推奨温度範囲は0℃~50℃です)。

正しく安全に取り付けていただくために

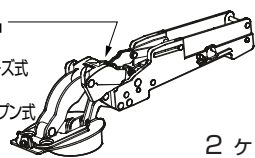
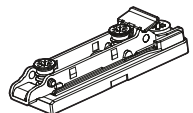
図記号の意味



注意 軽傷を負うことや、物的損害が発生するおそれがある内容を示します。

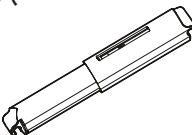
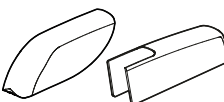
- ❗ 開いた扉面に物を置いたり、扉面上で作業をする場合、本製品以外に扉を支える支柱などを設けてください。
- ⊘ 必要以上の力で扉を操作しないでください。故障の原因になります。
- ❗ 扉のサイズ・質量と、本製品の組合せについては、本書の表に従ってください。
- ❗ 扉の質量、扉の開閉時の衝撃に耐えうる強度のキャビネットを制作してください。また、ねじは必ず指定のものを使用し、確実に締めつけてください。取付強度が不足していると、扉が脱落してけがをするおそれがあります。
- ❗ 指定寸法、仕様、各部の水平、垂直を必ず守ってください。板の反り、傾きやねじれは故障などの原因になります。
- ⊘ 本来の目的とは異なる使用方法や、本書に示す仕様以外の扉には使用しないでください。
- ❗ 本製品は家具を構成する為の部品です。取付終了後に、最終製品としての機能および安全性をご確認いただくとともに、使用者へ家具を安全に使用するための注意喚起もしてください。
- ❗ ねじの緩み等、異常がないか定期的に点検し、増し締めしてください(お使い始めから1ヶ月後と6ヶ月後、その後は1年ごとを目安にしてください)。

部品表

<p>①本体</p> <p>樹脂部品 白色: セルフクローズ式 水色: プッシュオープン式</p>  <p>2ヶ</p>	<p>②座金</p>  <p>2ヶ</p>
---	--

- 【付属ねじ】
- ・ユーロねじ 6.4×12 … 2本/本体1ヶ (本体①を扉に取り付ける)
 - ・十字穴付皿タッピンねじ ST4.2×25 … 1本/本体1ヶ (本体①の脱落防止用)
- 【組み済み済のねじ】
- ・ユーロねじ 6.4×14 … 2本/座金1ヶ (座金②を地板に取り付ける)

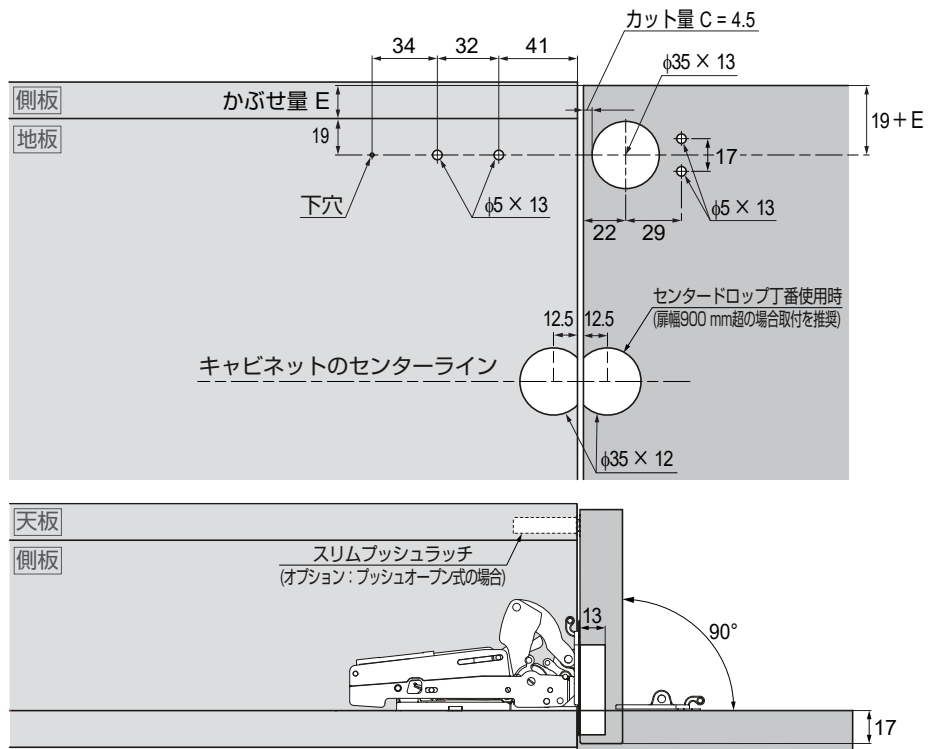
別売品

<p>③ダンパー</p> 	<p>④本体用カバー</p> 
--	--

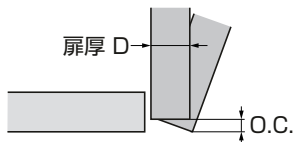
オプション

<p>⑤センタードロップ丁番</p>  <p>※扉幅900mm超の場合、取付けを推奨します。</p>	<p>⑥スリムプッシュラッチ(マグネット付き) IT5700型+受座</p>  <p>※プッシュオープン式の場合は必ず取り付けてください。</p>
--	--

寸法図

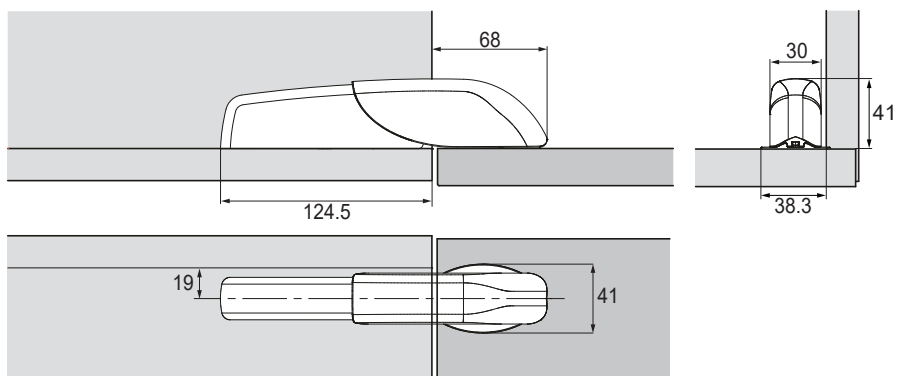


オープニングクリアランス (O.C.)



扉厚(D)	16	17	18	19	20	21	22	23	24	25	26	27	28
O.C.	1.3	2.1	3	3.9	4.8	5.7	6.6	7.5	8.5	9.4	10.4	11.3	12.3

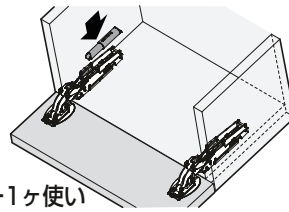
本体用カバー④を取り付けた場合



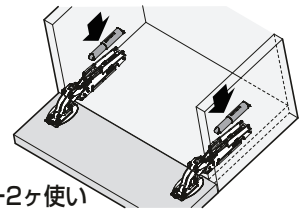
選定表

モーメントを求める式

$$\begin{matrix} \text{扉の適応モーメント} \\ \text{(最大モーメント)} \\ \text{[N}\cdot\text{m]} \end{matrix} = \begin{matrix} \text{扉質量} \\ \text{[kg]} \end{matrix} \times 9.8 \times \begin{matrix} \text{扉高さ} \\ \text{[m]} \end{matrix} \div 2$$



ダンパー1ヶ使い



ダンパー2ヶ使い

ダンパー W タイプ

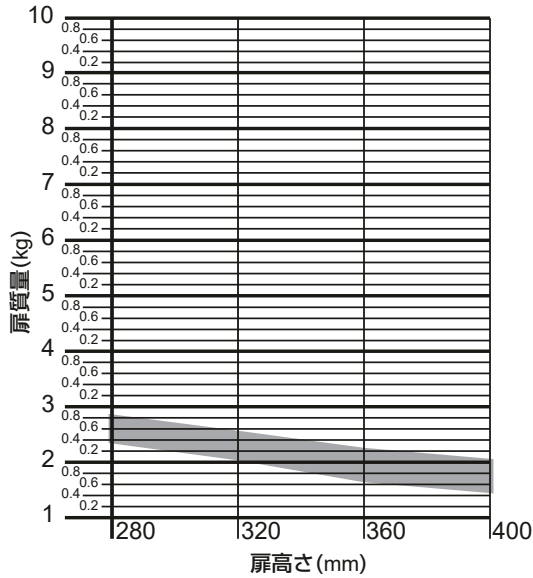


グレー



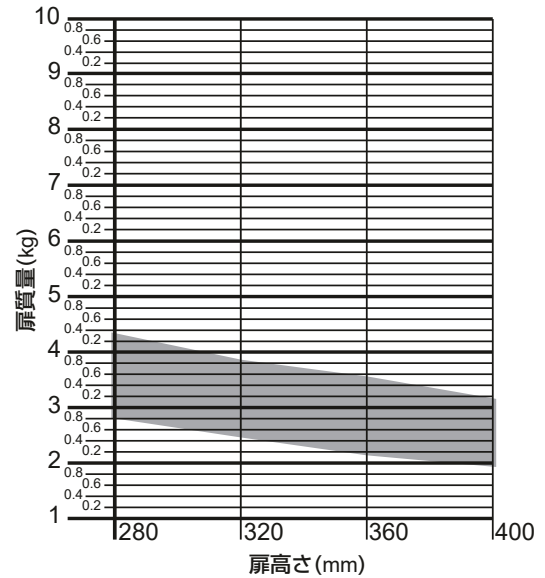
◆1ヶ使いの場合

$$\begin{matrix} \text{扉の適応モーメント} \\ \text{(最大モーメント)} \end{matrix} = 2 \sim 3.2 \text{ N}\cdot\text{m} / 1 \text{ ヶ使い}$$



◆2ヶ使いの場合

$$\begin{matrix} \text{扉の適応モーメント} \\ \text{(最大モーメント)} \end{matrix} = 4 \sim 6.4 \text{ N}\cdot\text{m} / 2 \text{ ヶ使い}$$



ダンパー I タイプ

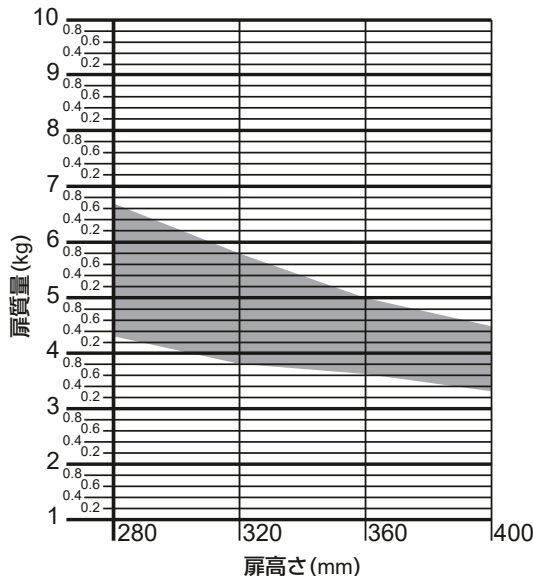


ホワイト



◆2ヶ使いのみ

$$\begin{matrix} \text{扉の適応モーメント} \\ \text{(最大モーメント)} \end{matrix} = 6.8 \sim 8.8 \text{ N}\cdot\text{m} / 2 \text{ ヶ使い}$$



ダンパー S タイプ

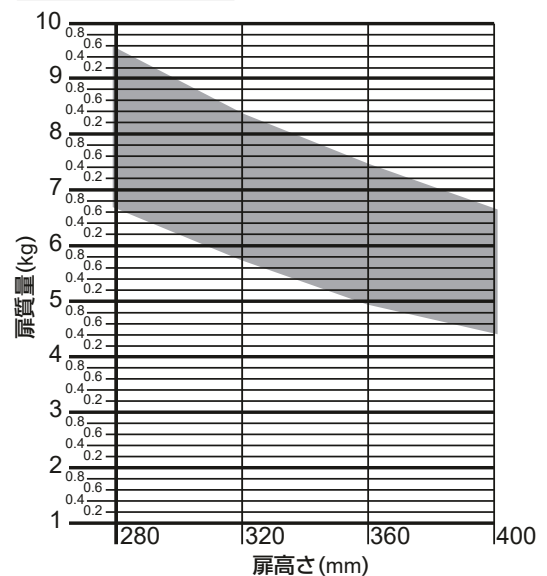


レッド



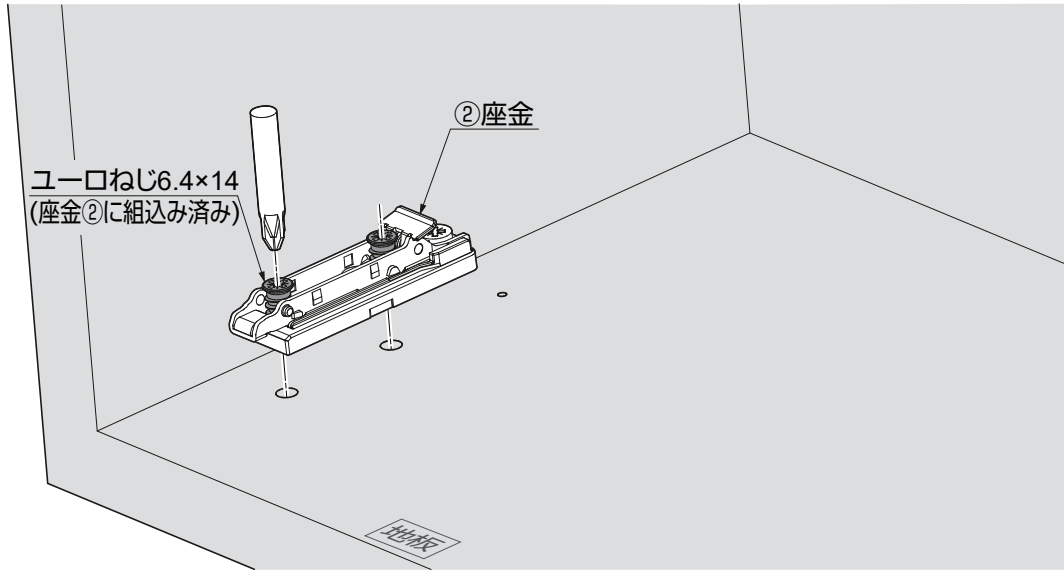
◆2ヶ使いのみ

$$\begin{matrix} \text{扉の適応モーメント} \\ \text{(最大モーメント)} \end{matrix} = 8.8 \sim 13.2 \text{ N}\cdot\text{m} / 2 \text{ ヶ使い}$$

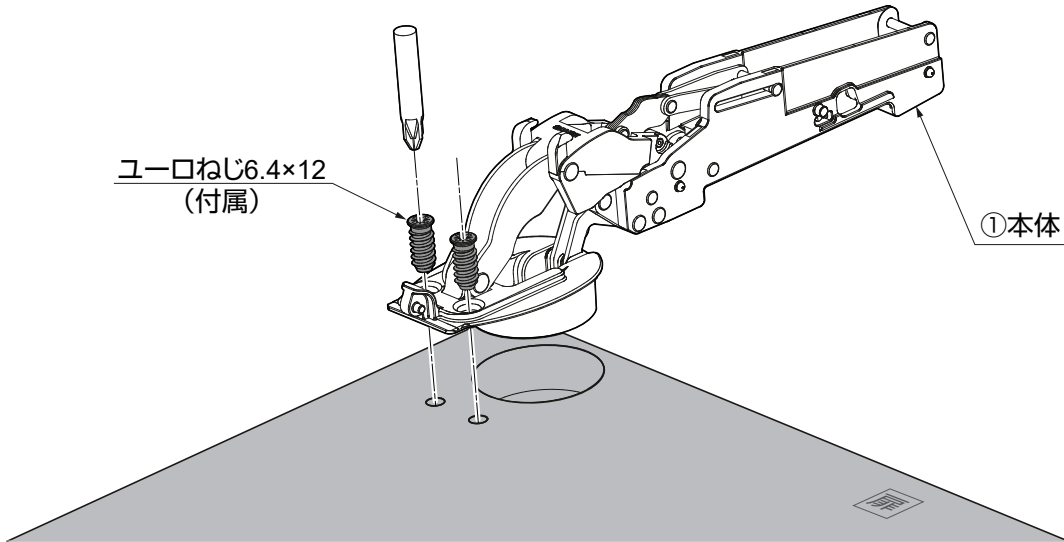


取付手順

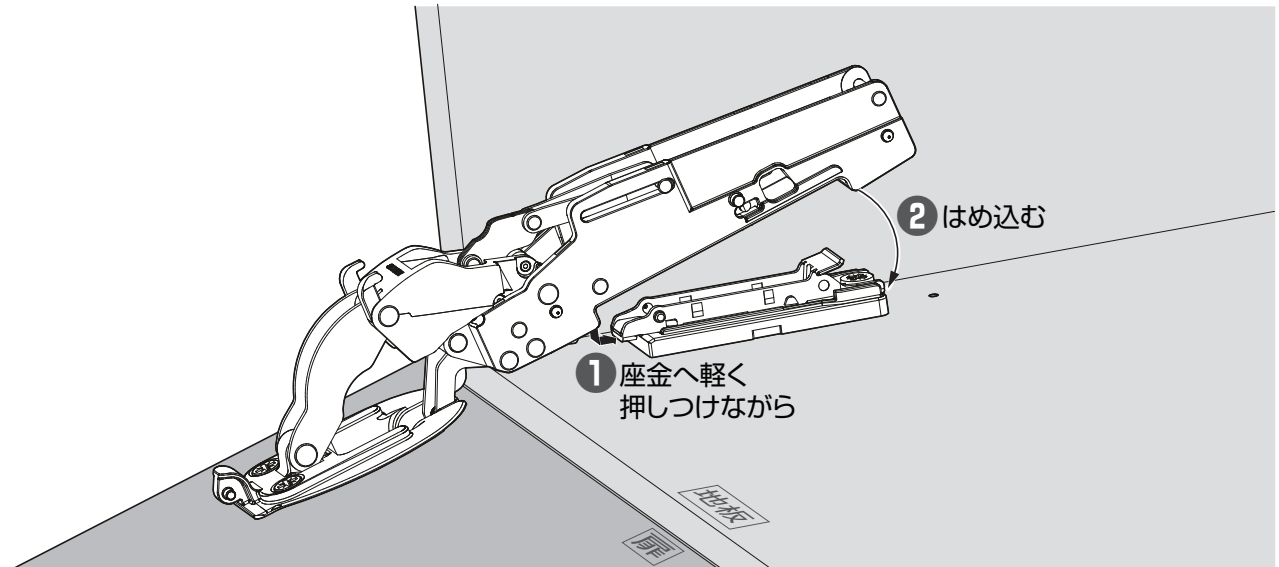
1 座金の取付け



2 本体の取付け



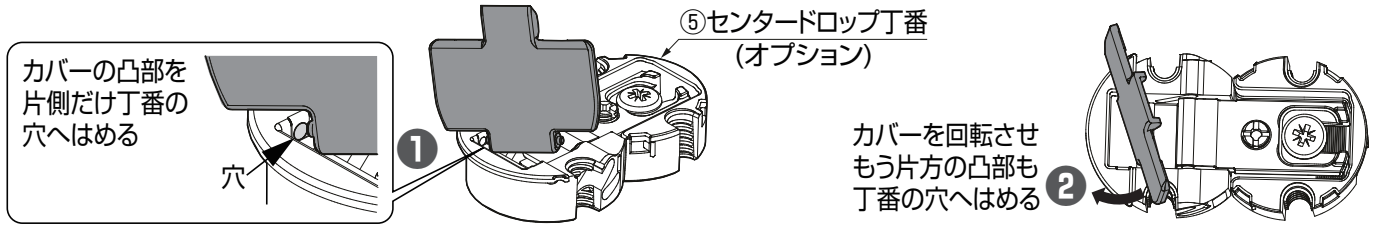
3 扉の取付け



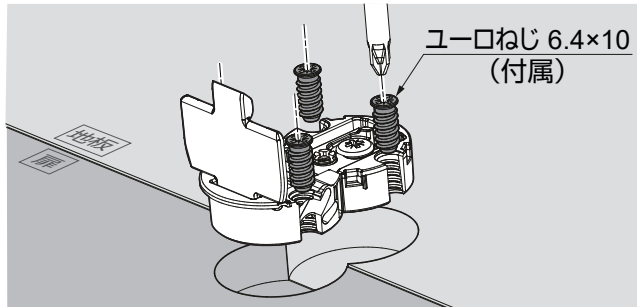
4 センタードロップ丁番（オプション）の取付け

※扉幅900 mm を超える場合、取付けを推奨します。

【1】 十字形のカバーをセンタードロップ丁番の扉側にはめ込む

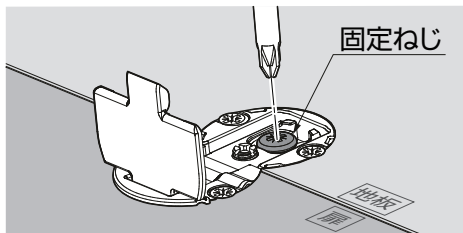


【2】 付属ねじで固定

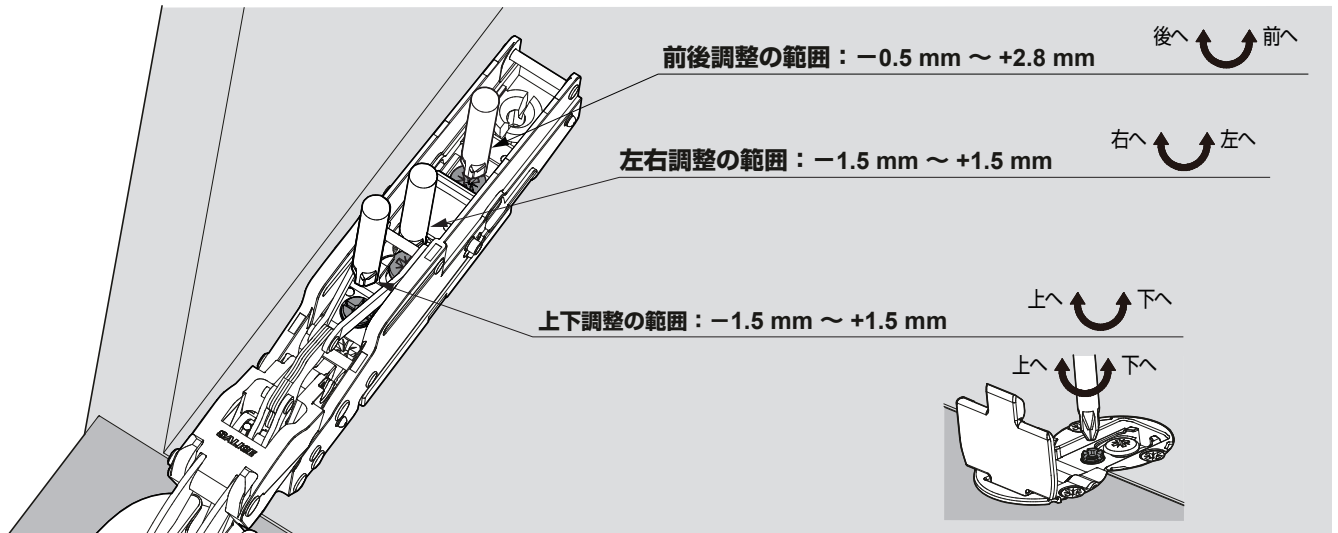


5 扉の調整

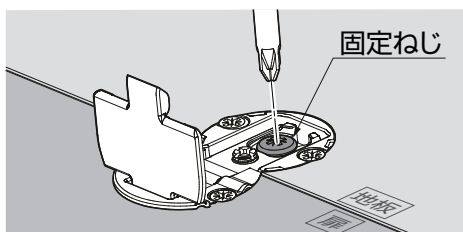
【1】 固定ねじをゆるめる



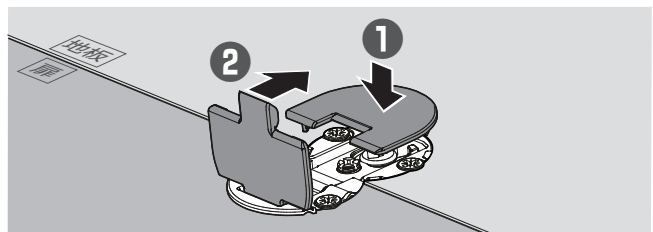
【2】 調整をする



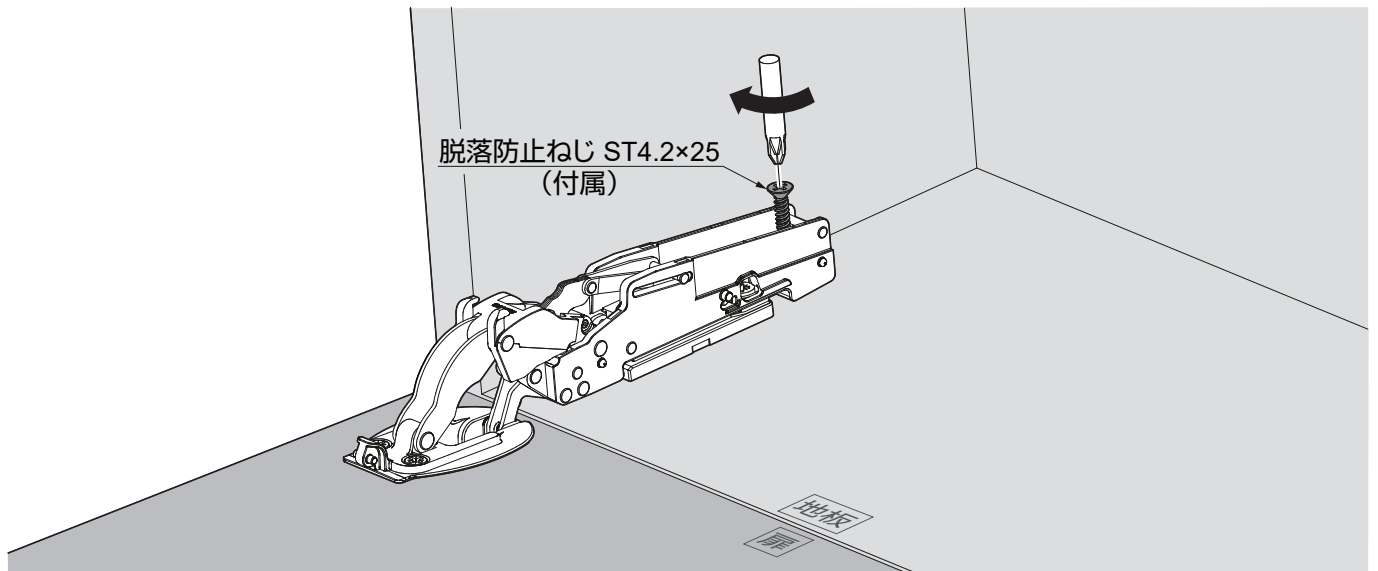
【3】 固定ねじを締める



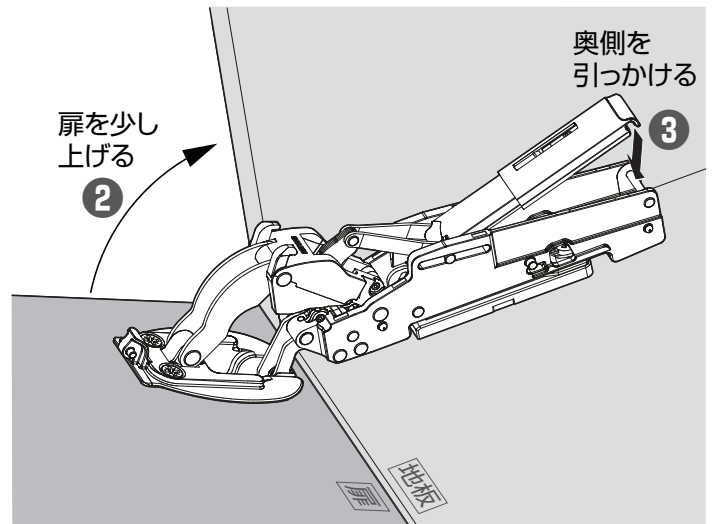
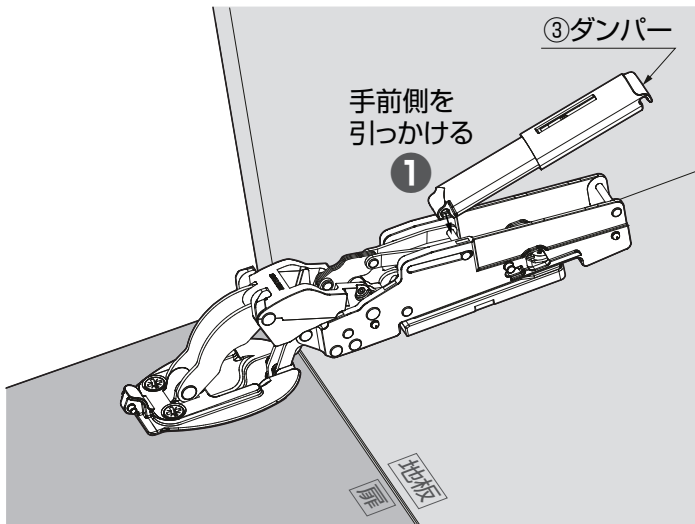
【4】 カバーをかぶせる。



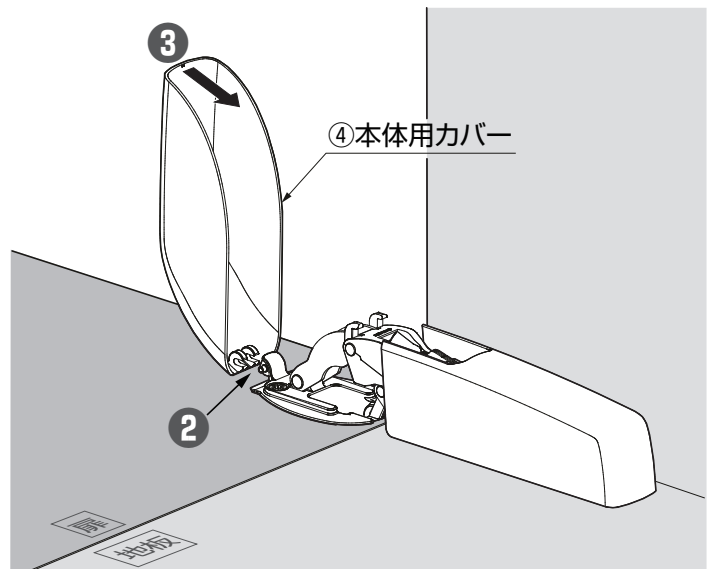
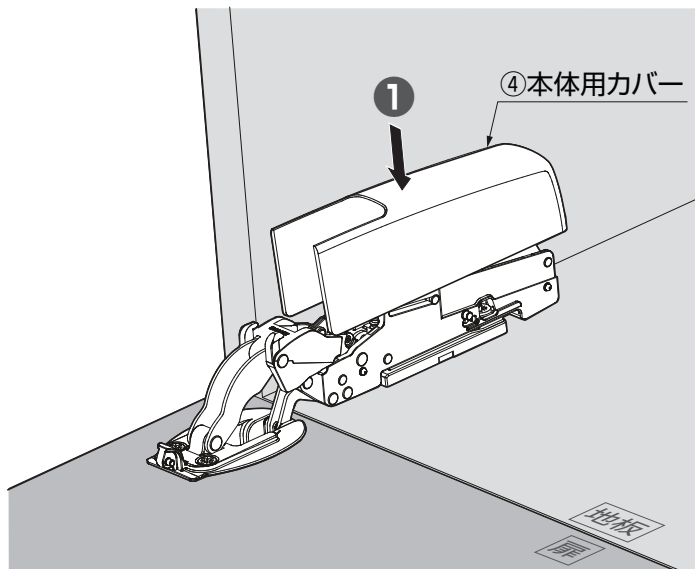
6 脱落防止ねじの取付け



7 ダンパーの取付け

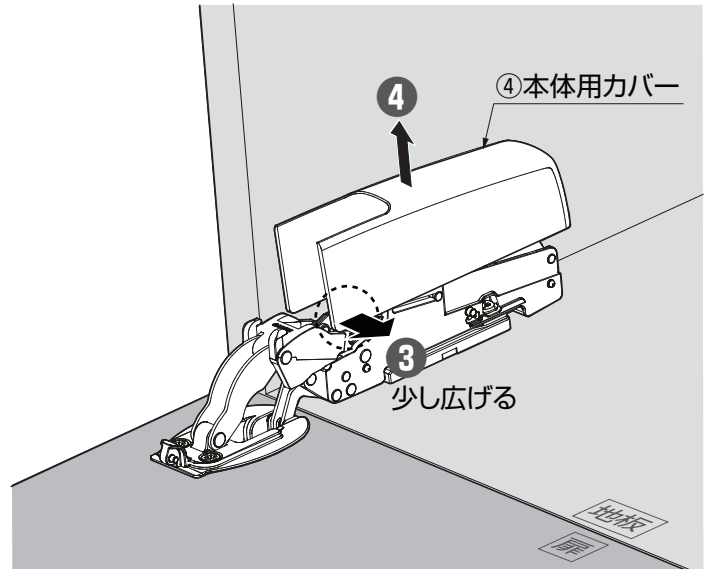
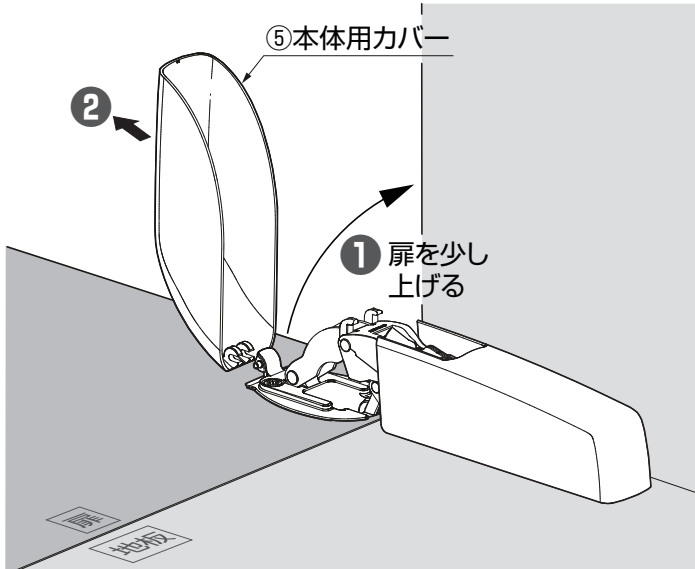


8 本体用カバーの取付け

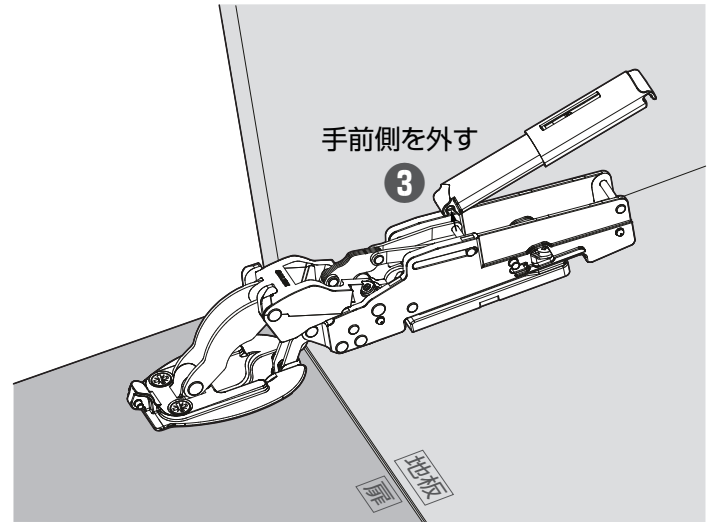
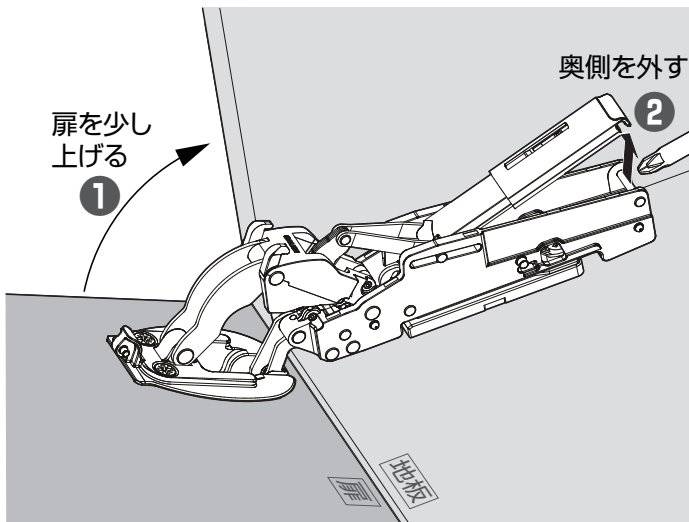


取外し手順

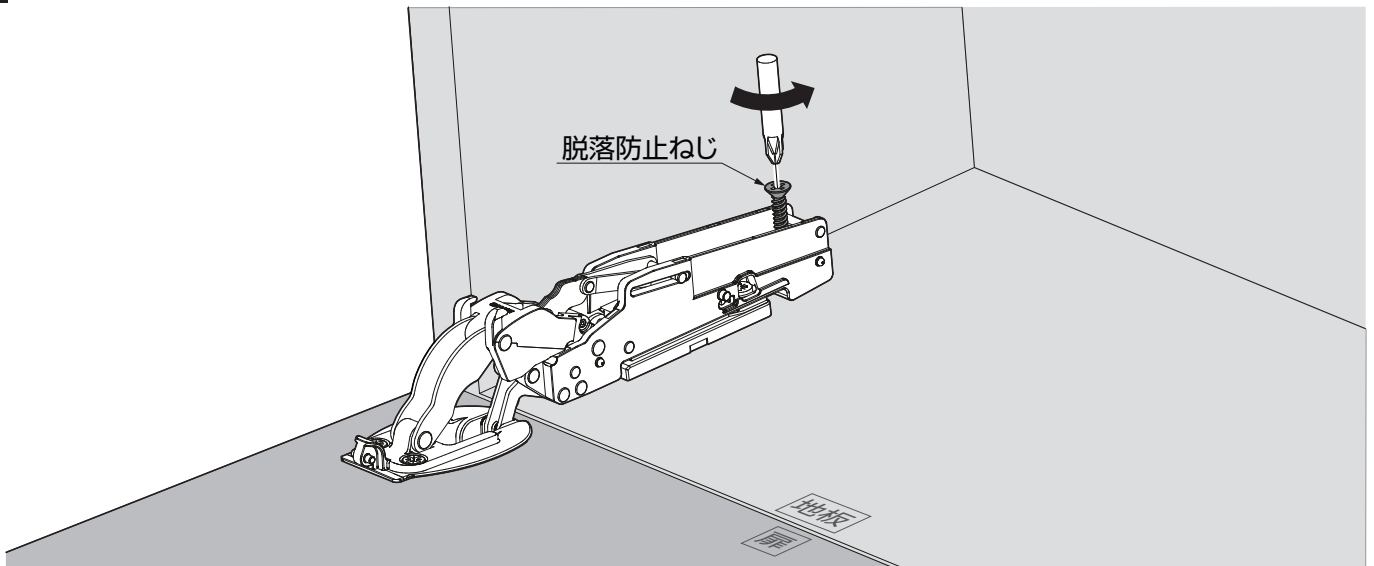
1 本体用カバーを外す



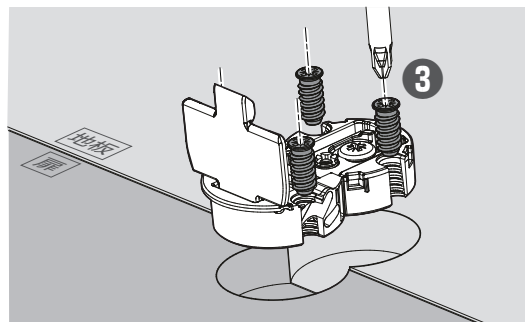
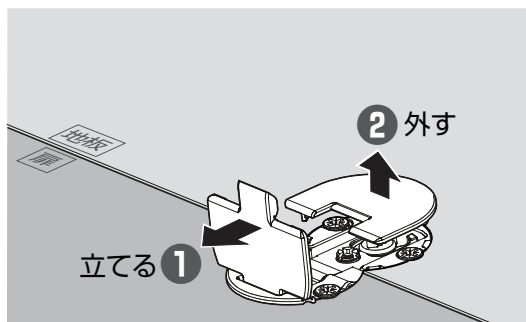
2 ダンパーを外す



3 脱落防止ねじを外す



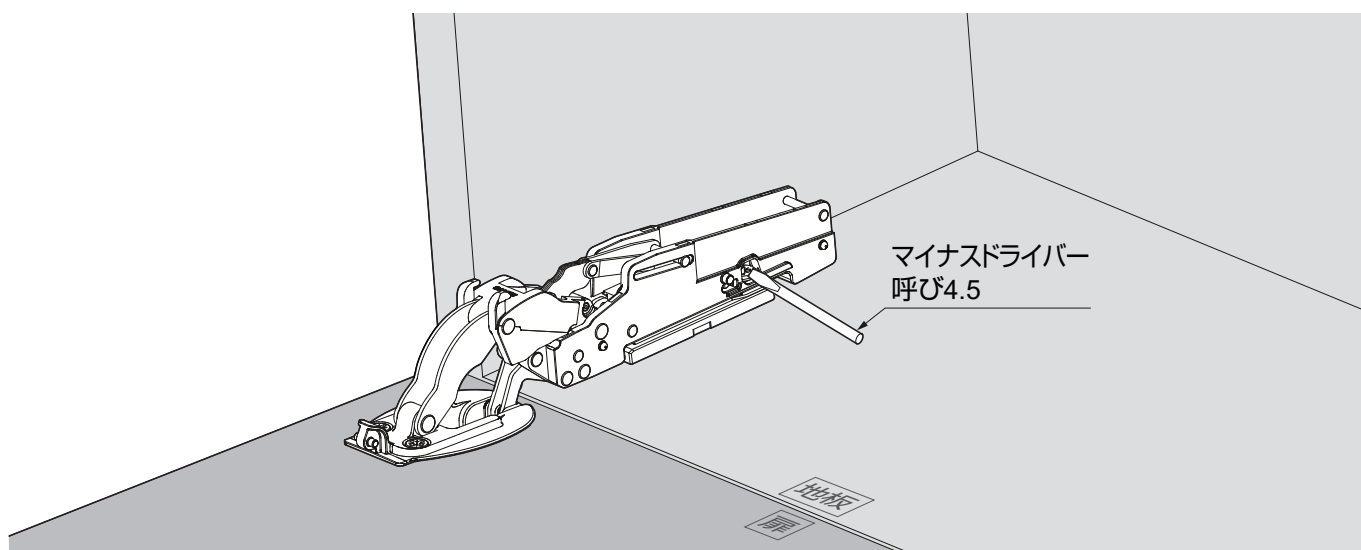
4 センタードロップ丁番（オプション）を外す



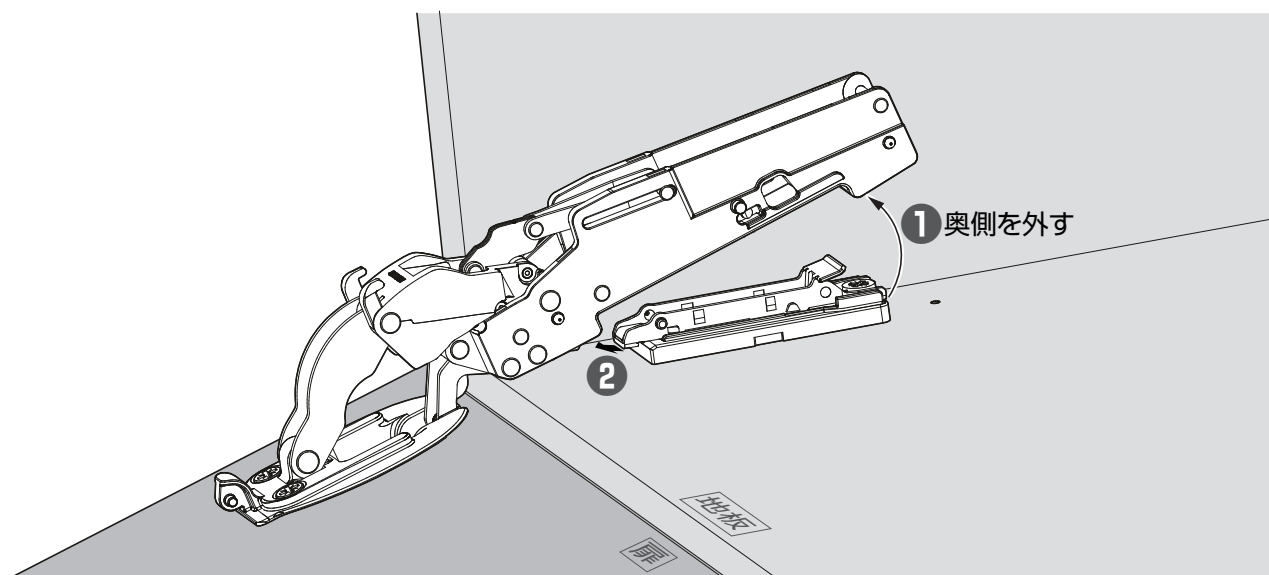
5 座金から本体を取外す

本体の横穴に細いマイナスドライバーを差し入れ、レバーを押し下げる。

※レバーは本体の上側から直接押すこともできます。



6 本体を外す



本製品に関するご質問・ご相談は、お買い求めいただいた販売店、または下記の窓口をお願いいたします。

電話番号 03 (3864) 1122

受付時間 月～金 9:00～17:30 (年末・年始・夏季休暇等は除く)

FAX 03 (3863) 6875

E-mail : support@sugatsune.co.jp

東京都千代田区岩本町2-5-10 〒101-0032

SUGATSUNE スガツネ工業
LAMP 印の機能&デザイン金物メーカー

ISO 9001 (JSAQ384) ・ ISO 14001 (JSAE597) 審査登録
※ISO9001: 物流 WEST を除く、国内拠点 ※ISO14001: 千葉工場および物流センター (SBC)
<https://www.sugatsune.co.jp/> 2020.10 1390-2