

ボックス型レール RUN-BS1 型 取付説明書

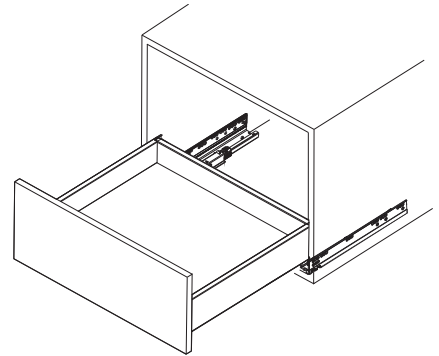
セルフ&ソフトクロージング機構付

このたびは、弊社製品をご採用いただきありがとうございます。取付作業前に本説明書をよくお読みのうえ、正しく取り付けてください。

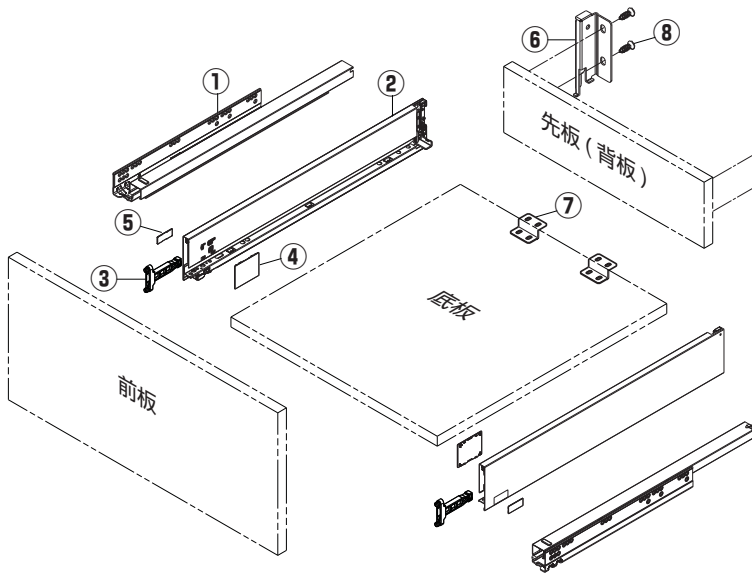
取付後は、本書をいつでも取り出せるよう保管してください。

本製品について

- ソフトクローズの機能を備えたスライドレールです。
- スライドレールが外側から見えなため、キャビネットなどのデザイン性を損ないません。
- レールと金属製サイドパネル（側板）が 1 セットになった引き出し用スライドレールです。
- レバー操作で簡単に引き出しを取り外せます。
- 3 方向への調整が可能です。



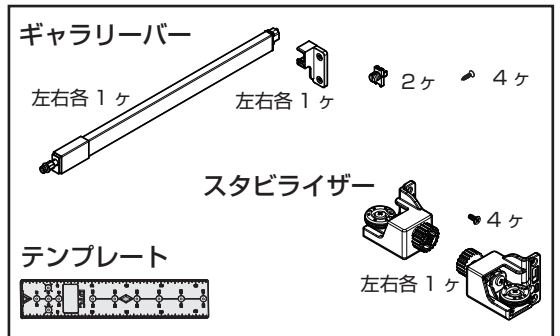
部品構成



①レール
②金属製サイドパネル（側板）※ 1
③前板取付具
④カバー（内側）
⑤カバー（外側）
⑥先板（背板）取付金具
⑦ブラケット（2ヶ / 1セット、取付ねじ付属）
⑧皿タッピンねじ 4 × 16（本数は、P.2 参照）

※ 1 サイドパネルは高さが 5 種類あり、品番の末尾の数字がこれを表します。

オプション（取り付け、使用方法は、P.6 参照）



正しく安全に取付けていただくために

図記号の意味

警告 注意	禁止	厳守
----------	----	----

注意 軽傷を負うことや、物的損害が発生するおそれがある内容を示します。

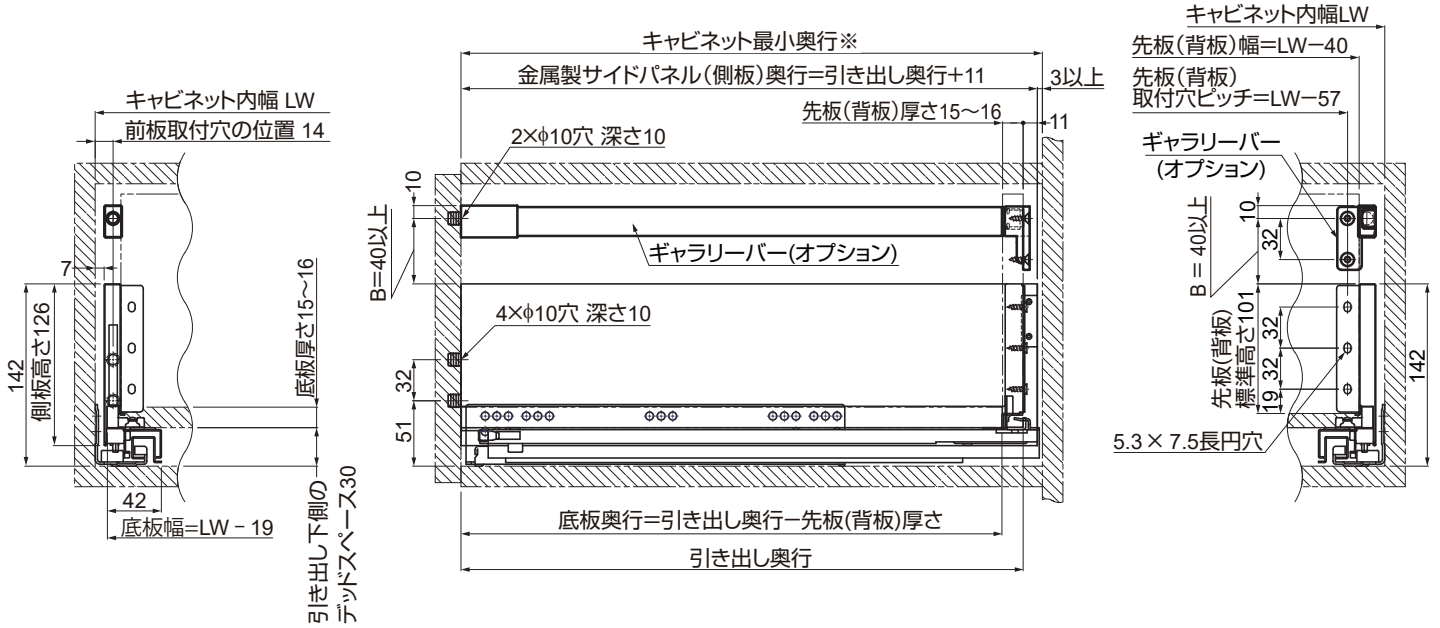
- ❗ 指定寸法、仕様、各部の水平、垂直を必ず守ってください。板の反り、傾きやねじれは、故障などの原因になります。
- ❗ 本製品は家具を構成する為の部品です。取付終了後に、最終製品としての機能及び安全性をご確認いただくと共に、
- ❗ 使用者へ家具を安全に使用するための注意喚起もしてください。
ねじの緩み等異常がないか、定期的に点検し、増し締めしてください（お使い始めから 1 ヶ月後と 6 ヶ月後、その後は 1 年ごとを目安にしてください）。
- ❗ ソフトクロージング機構が作動している時に、強い力で押し込まないでください。オイル漏れの原因になります。

寸法図

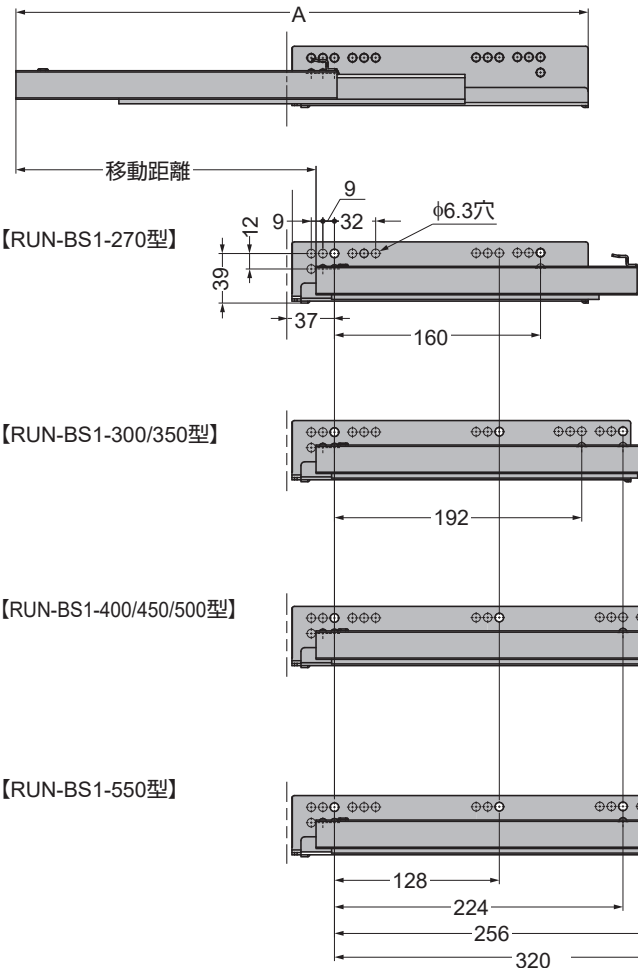
納まり寸法

本図はRUN-BS1-450-126を示す。

※オプション品のスタビライザーを使用する場合、キャビネット最小奥行が+ 30 mm必要です。



レールのキャビネットへの取付寸法



品番 下3桁	引き出し 奥行	キャビネット 最小奥行※	移動 距離	A	⑧取付 ねじ数	耐荷重N /ペア	耐荷重kgf /ペア
270	258	273	233	444	4	392	40
300	288	303	263	507	6		
350	338	353	313	579	6		
400	388	403	363	639	6		
450	438	453	413	689	6		
500	488	503	463	774	6		
550	538	553	513	862	8		

レールの取付けは、左記の白抜きの位置を推奨します。
キャビネットの材料強さに合わせ取付箇所を増やしてください。

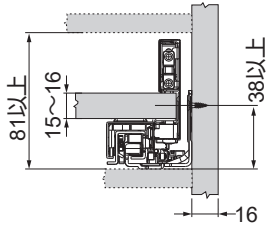
金属製サイドパネル(側板)別、引き出しの取付ねじ⑧本数

金属製サイド パネル高さ(mm)	付属 ねじ数	付属ねじ内訳
62.5 88	10	背板固定ねじ ……4本 金属製サイドパネルと底板固定ねじ ……6本
126	12	背板固定ねじ ……6本 金属製サイドパネルと底板固定ねじ ……6本
174 238	14	背板固定ねじ ……8本 金属製サイドパネルと底板固定ねじ ……6本

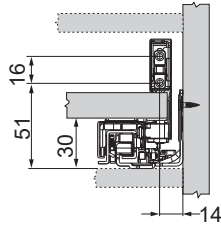
金属製サイドパネル（側板）ごとの寸法図

(説明のため、金属製サイドパネル（側板）高さ：は、（側板）と省略しています。

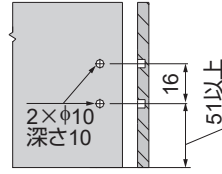
側板の高さ:62.5 mm



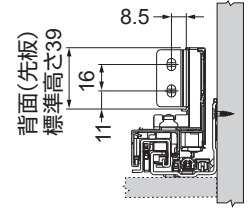
キャビネット内の必要なスペース



前面 取付寸法

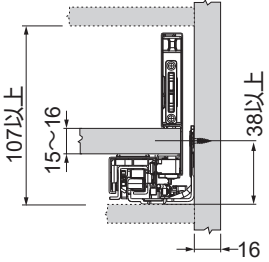


前板穴あけ寸法

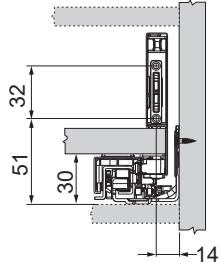


背面(先板)取付寸法

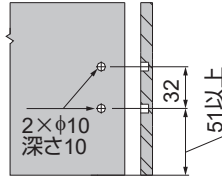
側板の高さ:88 mm



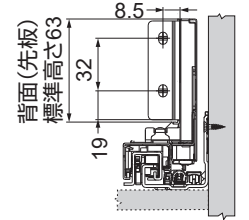
キャビネット内の必要なスペース



前面 取付寸法

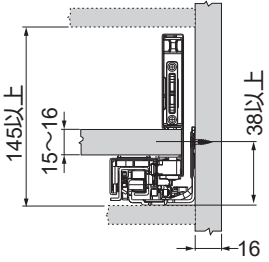


前板穴あけ寸法

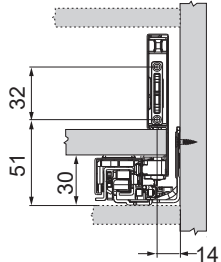


背面(先板)取付寸法

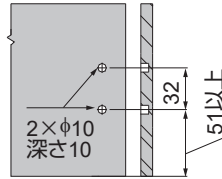
側板の高さ:126 mm



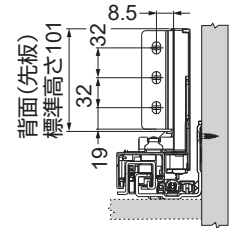
キャビネット内の必要なスペース



前面 取付寸法

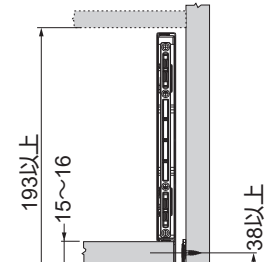


前板穴あけ寸法

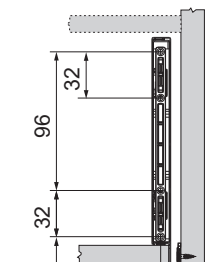


背面(先板)取付寸法

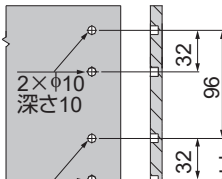
側板の高さ:174 mm



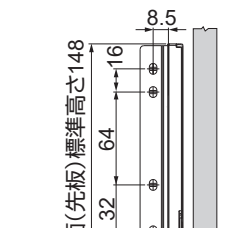
キャビネット内の必要なスペース



前面 取付寸法

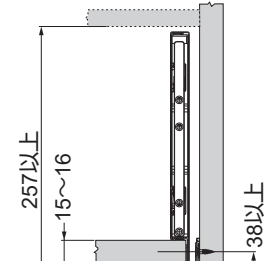


前板穴あけ寸法

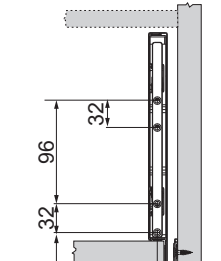


背面(先板)取付寸法

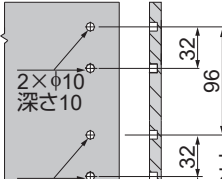
側板の高さ:238 mm



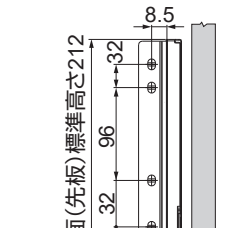
キャビネット内の必要なスペース



前面 取付寸法



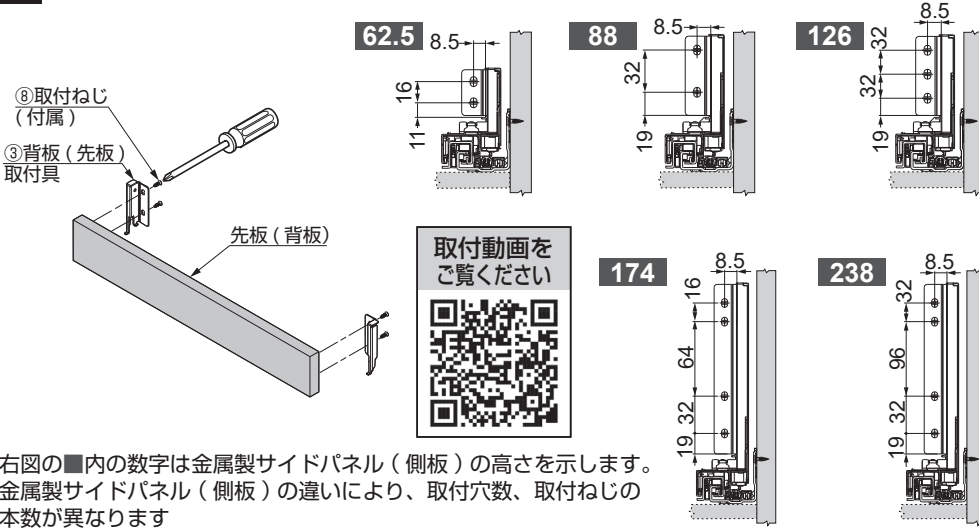
前板穴あけ寸法



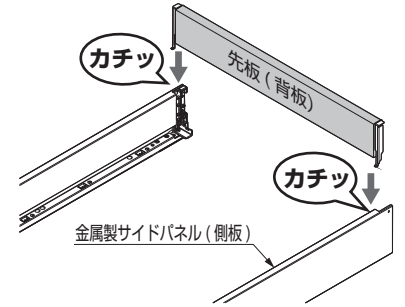
背面(先板)取付寸法

取付手順

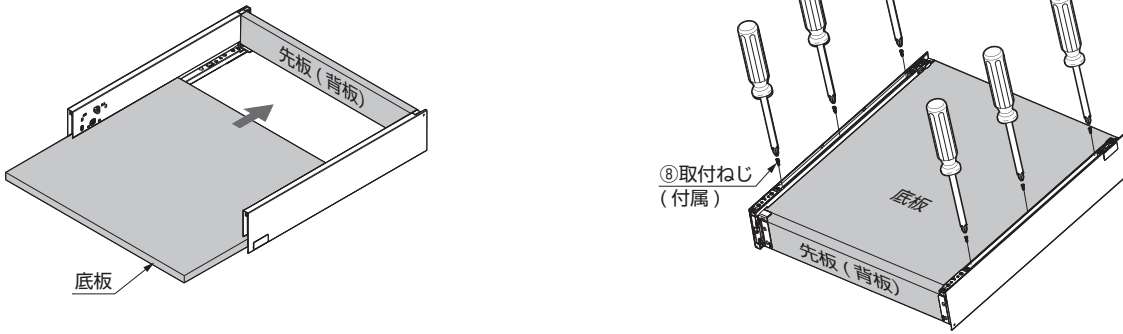
1 先板（背板）への取付け



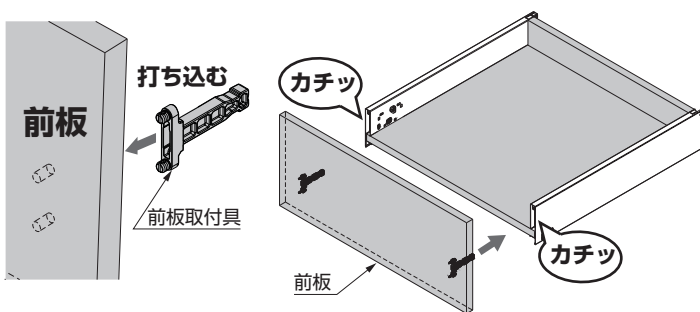
2 先板（背板）の取付け



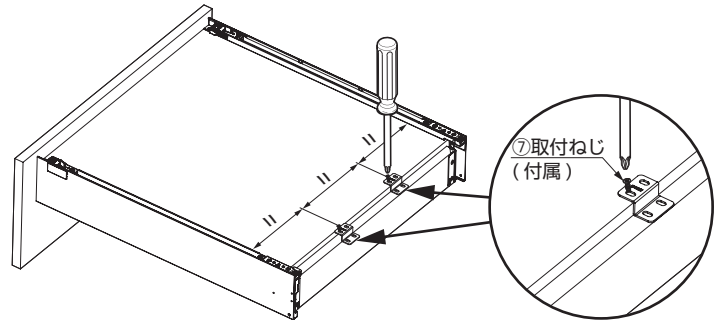
3 底板の取付け



4 前板取付具、前板の取付け

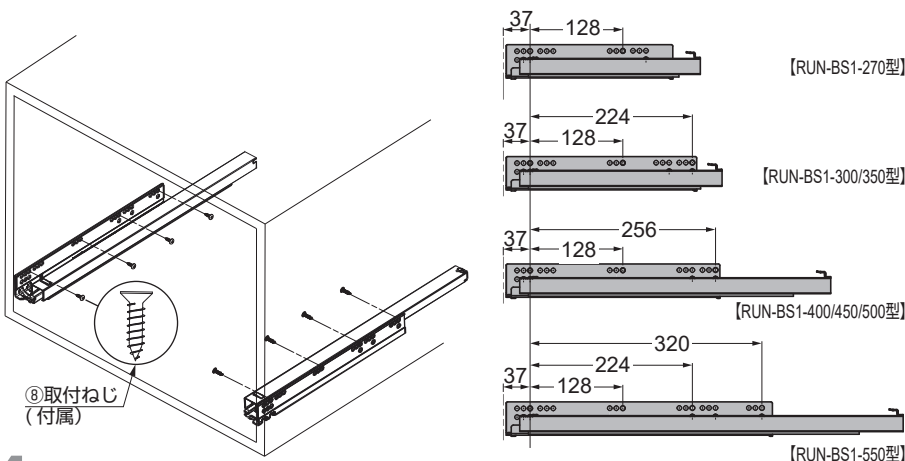


5 ブラケットの取付け



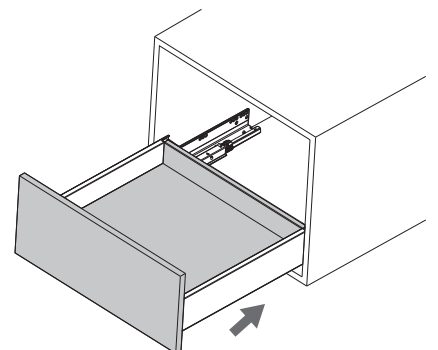
6 レールの取付け

レールのキャビネットへの取付位置



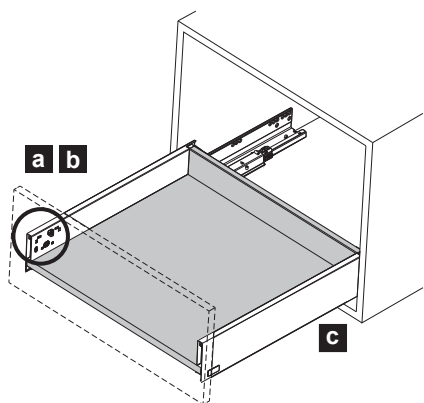
7 引き出しの取付け

レールを引き出し、その上に引き出しを載せて押し込む。

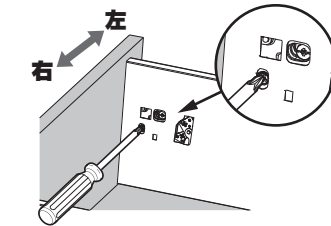
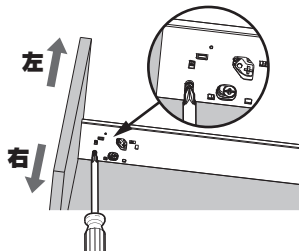


8 引き出しの調整 (下記説明は、左側のレールを示します。右側レールの調整方向を合わせるためには、回転方向を逆にする必要があります)

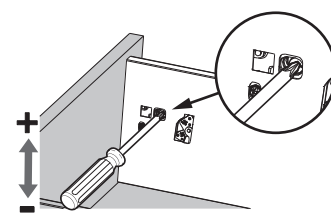
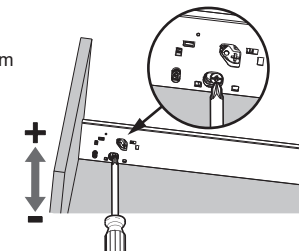
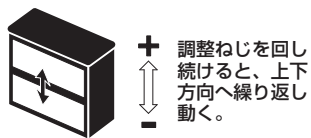
< >は、金属製サイドパネル高さ 62.5mmの場合です。 【1】 サイドパネル高さ: 62~126 【2】 サイドパネル高さ: 172~238



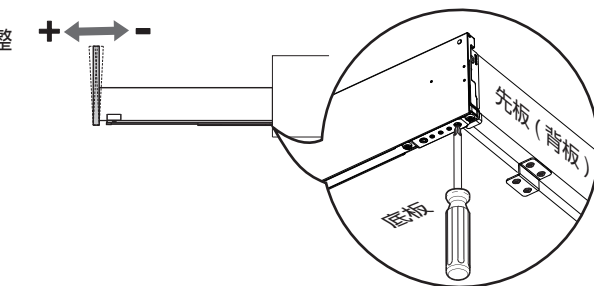
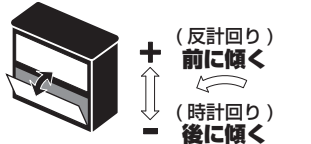
a 左右調整ねじ ±1.5<1>mm



b 上下調整ねじ (前板側) ±2<1>mm

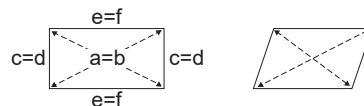
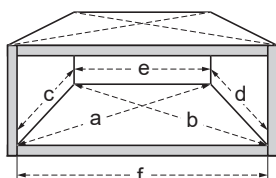


c チルト調整ねじ (前板側) 微調整



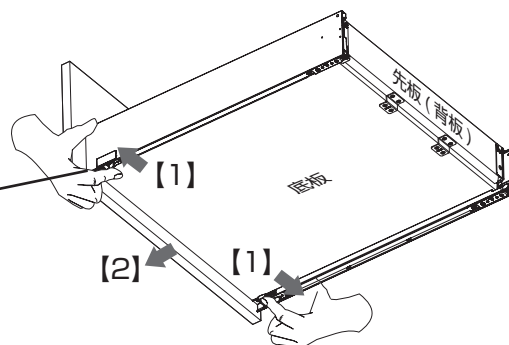
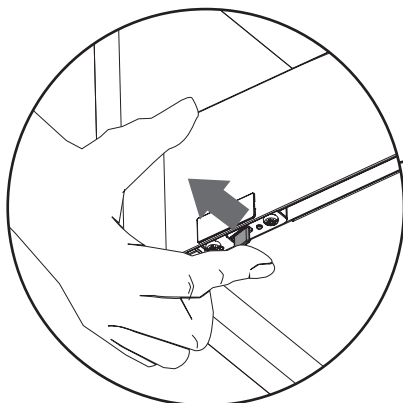
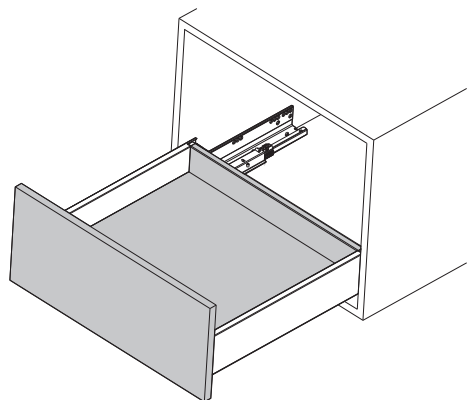
取付後の確認

引き出しがスムーズに動かない場合、再度、各寸法に誤りが無いか、キャビネットがゆがんでいないか確認してください。(a=b、c=d、e=f)



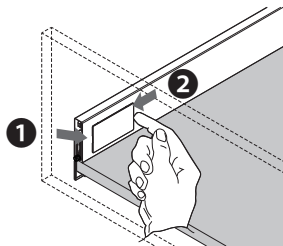
引き出しの外し方

引き出しの底にある左右の着脱レバーの手前側を左右に広げるように押しながら、引き出しを引き抜く。

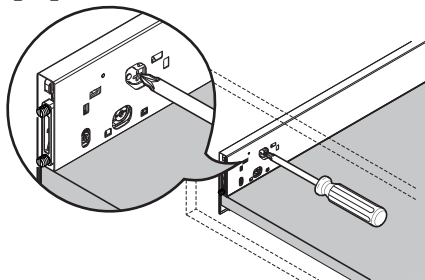


前板の外し方

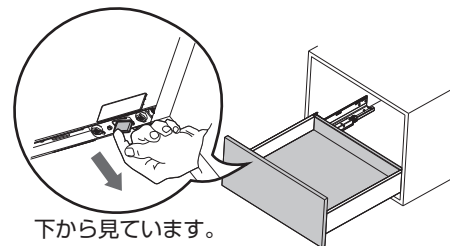
[1] カバー（内側）を外す



[2] プラスドライバーで回す



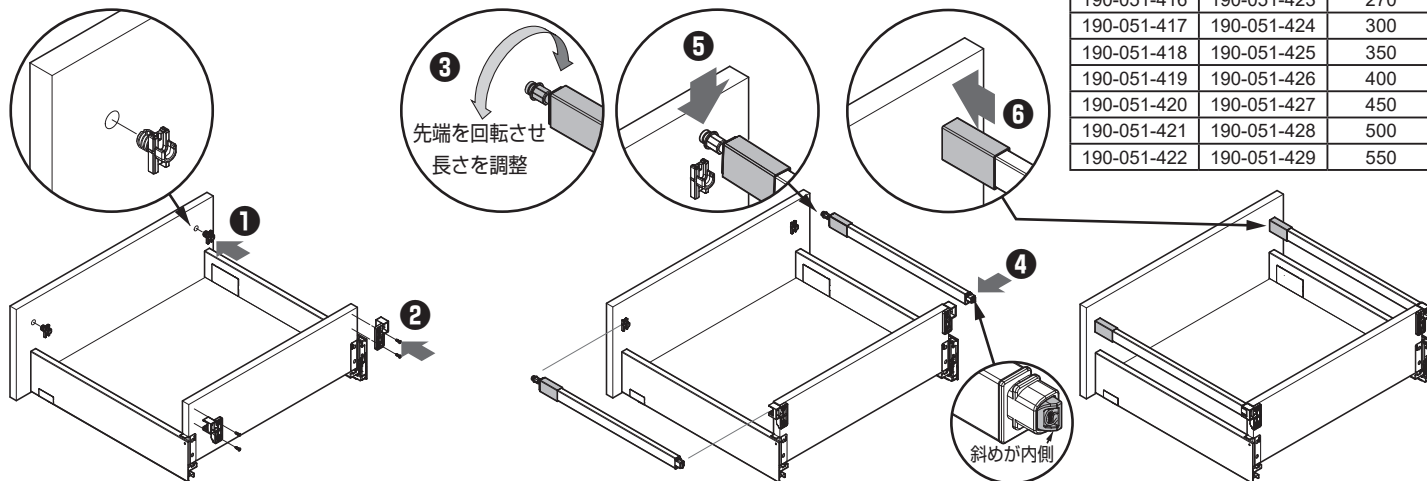
[3] 底部のロックを押す



オプション

ギャラリバー、ギャラリバー取付ブラケット（金属製サイドパネル（側板）上部に取り付けるバーです。）

注文コード（ホワイト）	注文コード（グレー）	長さ
190-051-416	190-051-423	270
190-051-417	190-051-424	300
190-051-418	190-051-425	350
190-051-419	190-051-426	400
190-051-420	190-051-427	450
190-051-421	190-051-428	500
190-051-422	190-051-429	550

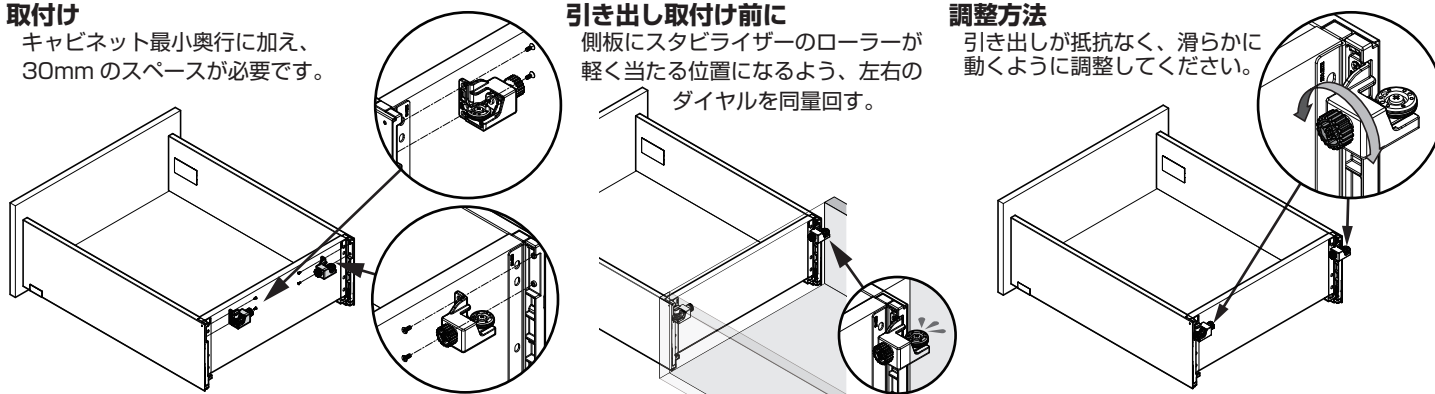


スタビライザー（幅の広い引き出しの横ぶれを抑えます。使用の目安：キャビネット内幅 LW が 768 mm 以上）

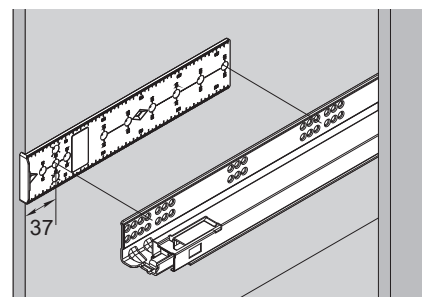
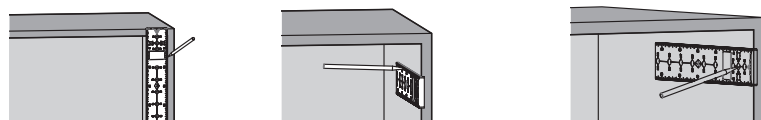
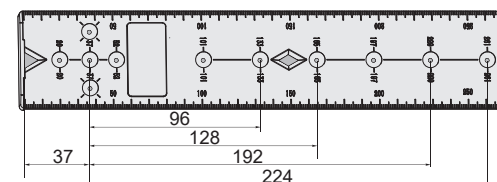
取付け
キャビネット最小奥行に加え、30mm のスペースが必要です。

引き出し取付け前に
側板にスタビライザーのローラーが軽く当たる位置になるよう、左右のダイヤルを同量回す。

調整方法
引き出しが抵抗なく、滑らかに動くように調整してください。



テンプレート（必要な寸法が記載されているため、作業効率が上がります。）



本製品に関するご質問・ご相談は、
ご購入先の販売店 へのお問い合わせを推奨しております。

※弊社は代理店販売をメインとしておりますので、販売代理店へ先ずお問い合わせいただく事が、スムーズな対応にもなります。

SUGATSUNE スガツネ工業
LAMP 印の機能&デザイン金物メーカー

TEL: 03-3864-1122(代) 平日9:00~17:30
E-mail: support@sugatsune.co.jp

2022.09 1396-4