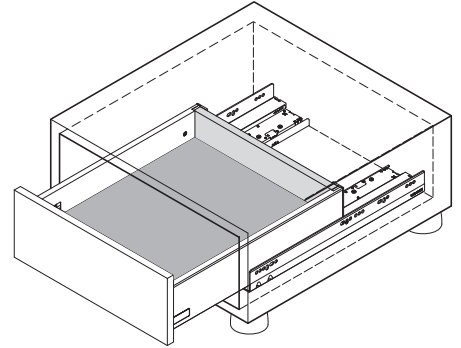


ボックス型レール RUN-BPS2 型 プッシュオープン&ソフトクロージング機構付 取付説明書

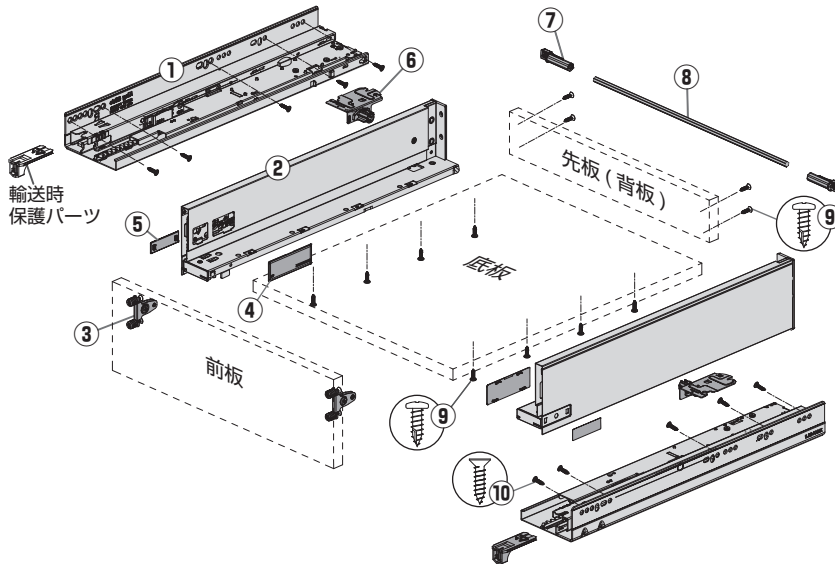
このたびは、弊社製品をご採用いただきありがとうございます。
取付作業前に本説明書をよくお読みのうえ、正しく取り付けてください。
取付後は、本書をいつでも取り出せるよう保管してください。

本製品について

- プッシュオープンとソフトクローズ両方の機能を備えたスライドレールです。
- スライドレールが外側から見えにくく、キャビネットのデザインを損ないません。
- 金属製サイドパネル（側板）がセットに含まれているため、引き出しが簡単に作れます。
- 引き出しは簡単に着脱できます。
- 4方向への調整が可能です。



部品構成



- ①レール
- ②金属製サイドパネル（側板）
- ③前板取付具
- ④カバー（内側）
- ⑤カバー（外側）
- ⑥シンクロ機構部
- ⑦シンクロジョイント
- ⑧シンクロバー
- ⑨トラスタッピンねじ
4 × 14(16本)
- ⑩皿タッピンねじ
4 × 16(10本)

正しく安全に取付けていただくために

図記号の意味

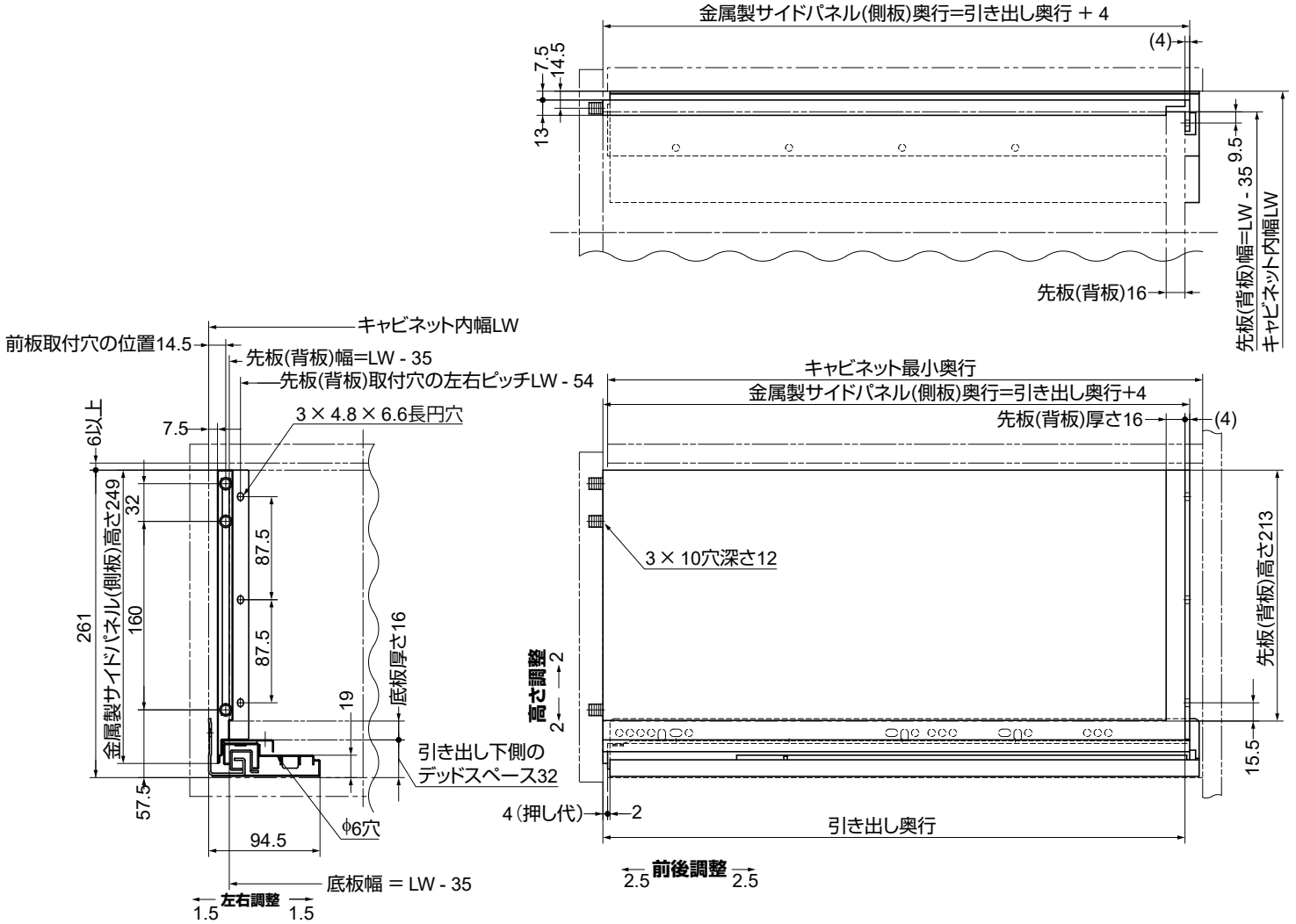


⚠ 注意 軽傷を負うことや、物的損害が発生するおそれがある内容を示します。

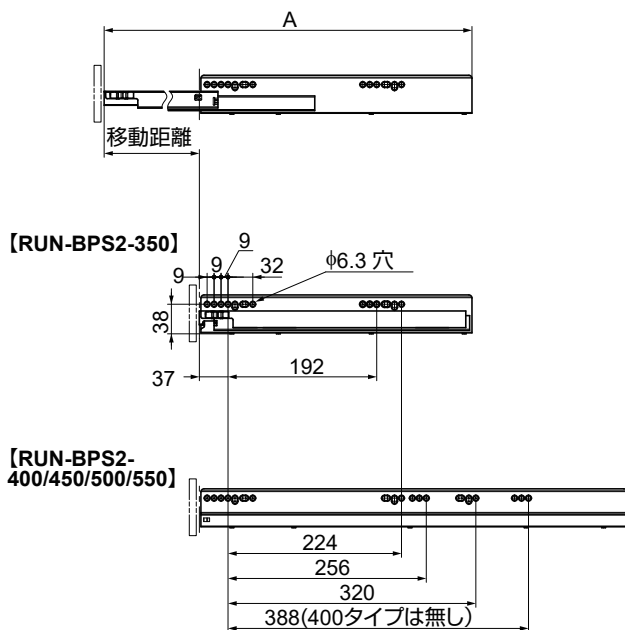
- ❗ 指定寸法、仕様、各部の水平、垂直を必ず守ってください。板の反り、傾きやねじれは、故障などの原因になります。
- ❗ プッシュオープン機構は前板中央を押して操作してください。
- ❗ 本製品は家具を構成する為の部品です。取付終了後に、最終製品としての機能及び安全性をご確認いただくと共に、使用者へ家具を安全に使用するための注意喚起もしてください。
- ❗ ねじの緩み等異常がないか、定期的に点検し、増し締めしてください（お使い始めから1ヶ月後と6ヶ月後、その後は1年ごとを目安にしてください）。

寸法図

納まり寸法



本図は RUN-BP2-500-249 を示します。



レールの取付けは、上記寸法位置で行ってください。

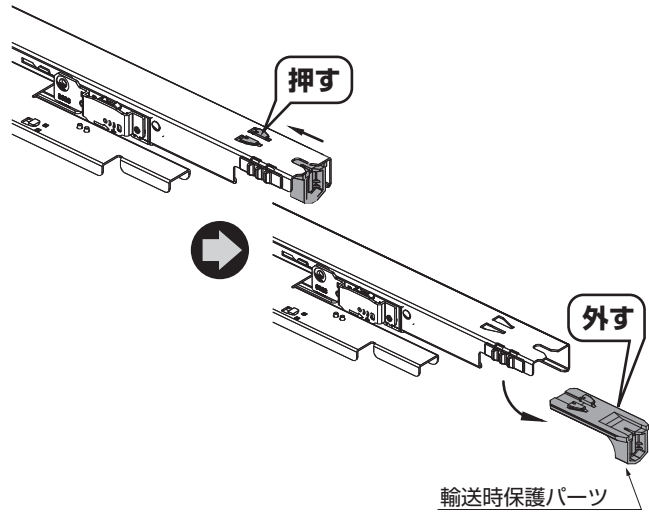
金属製サイドパネル(側板)高さ		97	138	185	249
背板(先板)高さ		60	102	149	213
品番下3桁	引き出し奥行	キャビネット最小奥行	移動距離	A	耐荷重/ペア 392N (40kgf)
300	294	305	270	572	
350	344	355	320	672	
400	394	405	370	772	
450	444	455	420	872	
500	494	505	470	972	
550	544	555	520	1072	

取付手順

取付前にキャビネットおよび引き出し（底板、背板、前板）が、寸法通り製作されていることを確認したうえで、取付作業に入ってください。

1 保護パーツの取外し

輸送時のレール保護パーツを外す。

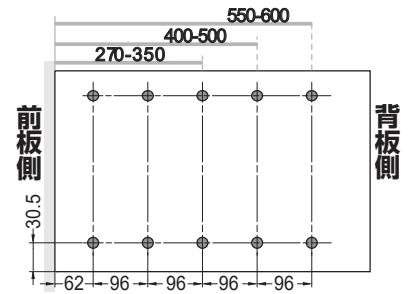
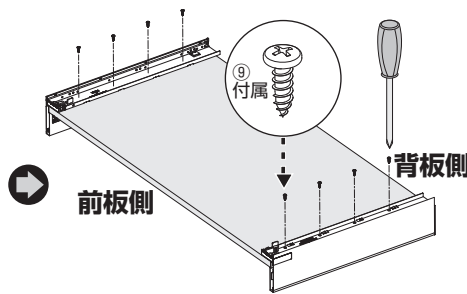
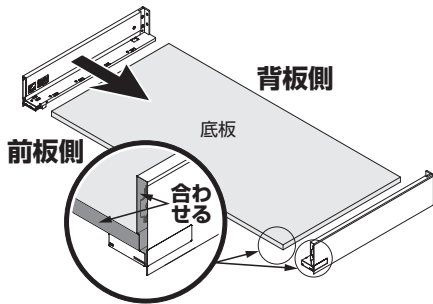


2 金属製サイドパネル（側板）の取付け

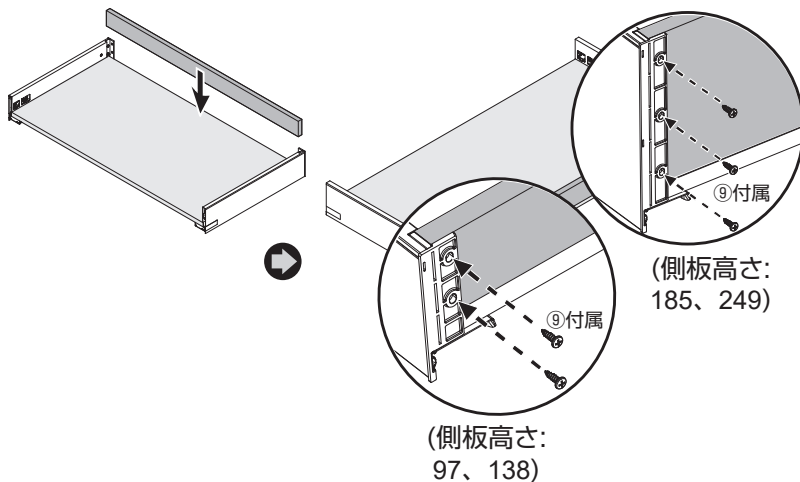
金属製サイドパネル（底板）と側板の前端を合わせる。

引き出しを裏返し、ねじで固定する。

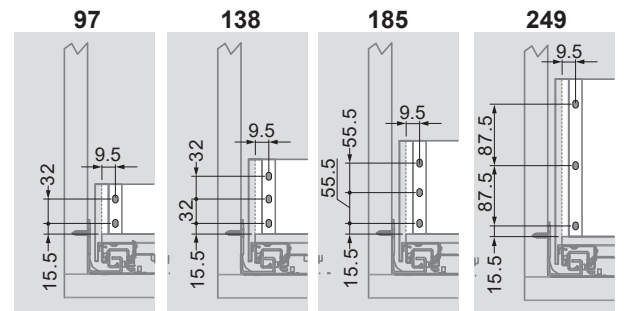
底板のねじ穴位置



3 背板（先板）の取付け（説明のため、「金属製サイドパネル（側板）高さ」を、「側板高さ」と省略しています。）

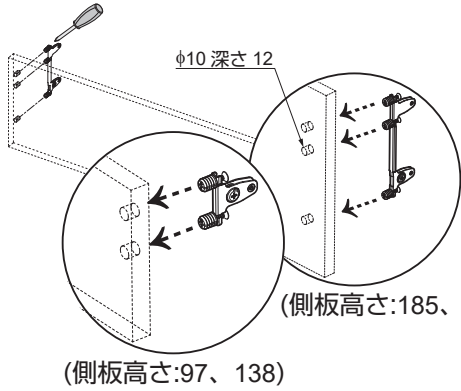


金属製サイドパネル（側板）高さ



4 前板取付具の固定

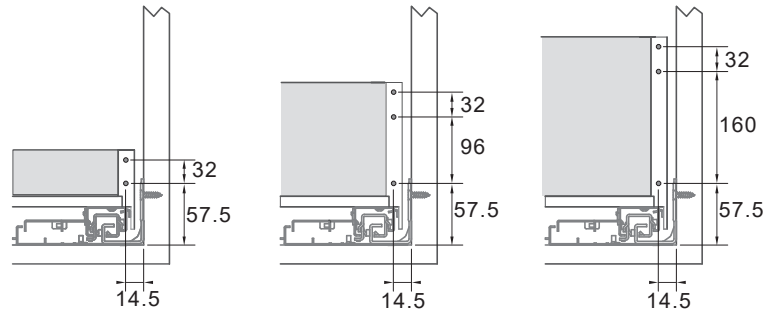
取付穴位置は、下図に基づき決めてください。
(説明のため、「金属製サイドパネル(側板)高さ」を、「側板高さ」と省略しています。)



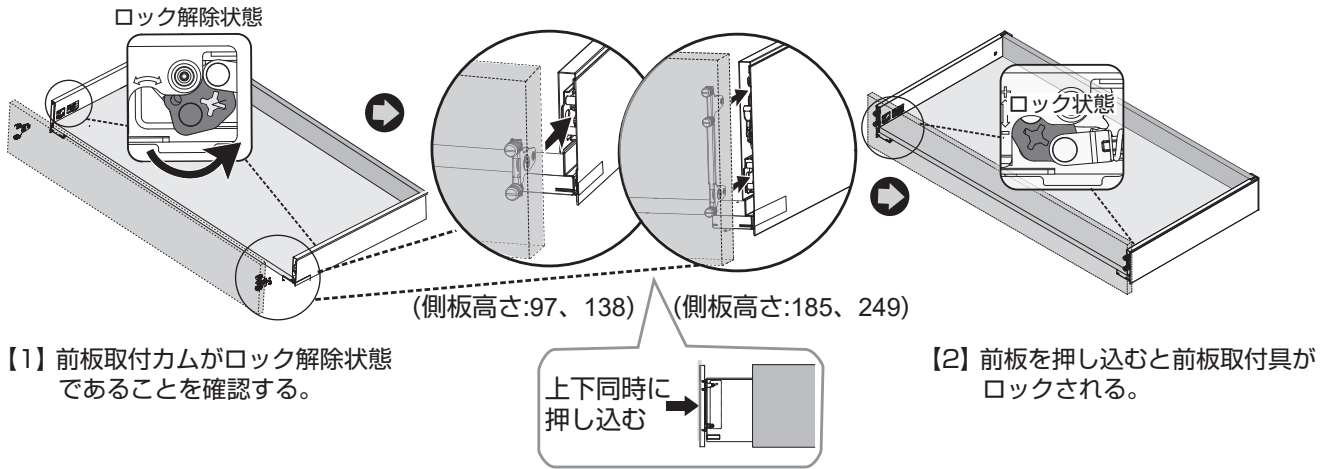
側板高さ:97、138

側板高さ:185

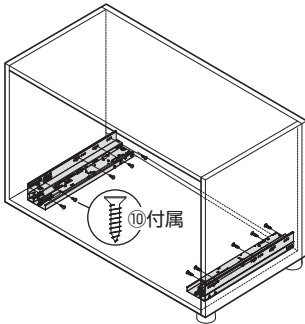
側板高さ:249



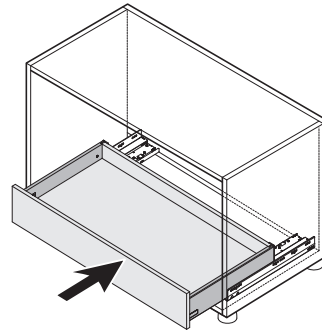
5 前板の取付け (説明のため、「金属製サイドパネル(側板)高さ」を、「側板高さ」と省略しています。)



6 レールの取付け



7 引き出しの取付け



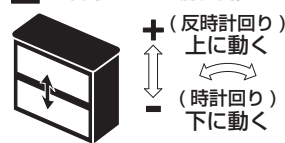
レールを引き出し、その上に引き出しを載せて押し込む。

8 引き出しの調整 (下記説明は、左側のレールを示します。右側レール a b c の調整方向を合わせるためには、回転方向を逆にする必要があります)

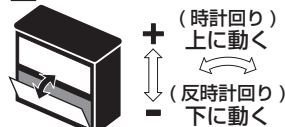
a 左右調整ねじ ±1.5mm



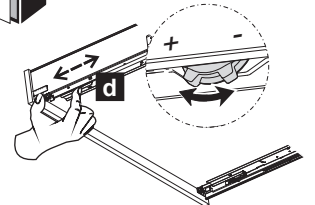
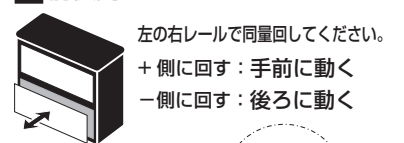
b 上下調整ねじ (前板側) ±2mm



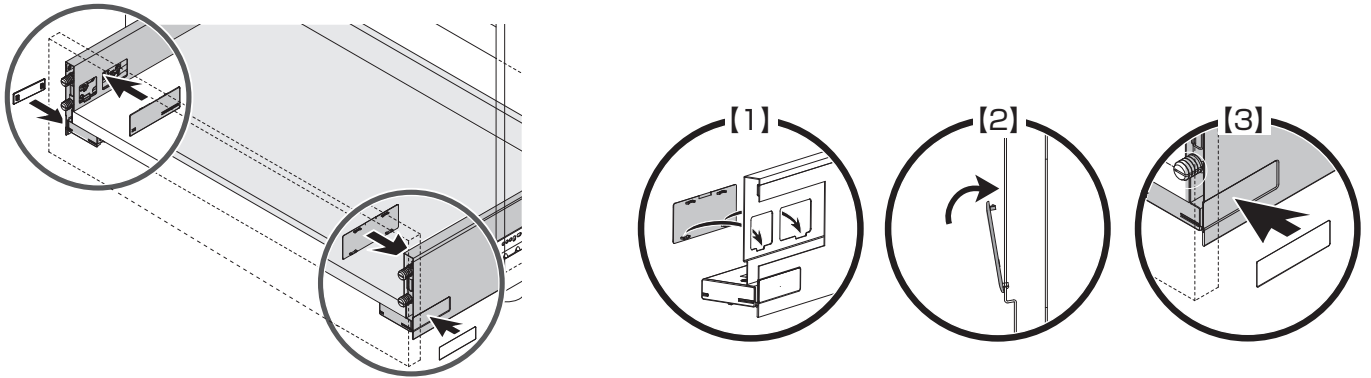
c チルト調整ねじ (背板側)



d 前後調整ダイヤル ±2.5mm

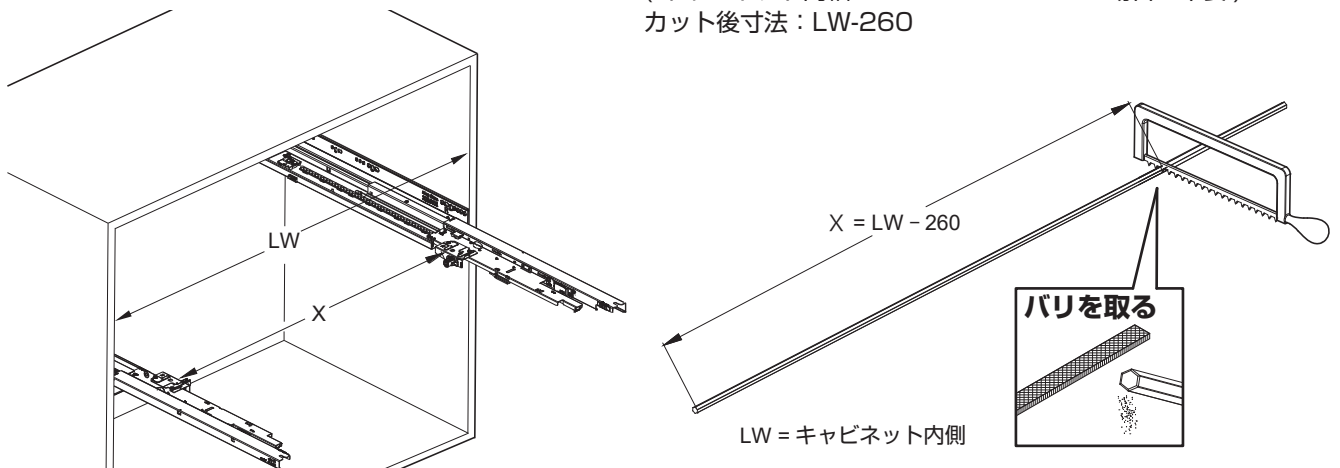


9 カバーの取付け

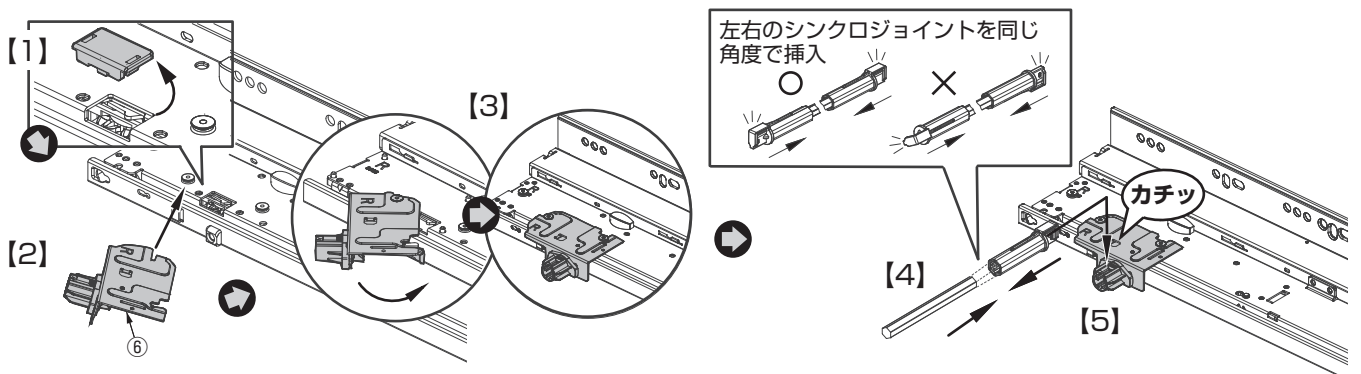


10 シンクロバーの切断

シンクロバーは、1 mでの販売です。
 (キャビネット内幅 LW が 200 ~ 329 の場合は不要)
 カット後寸法 : LW-260

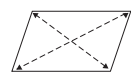
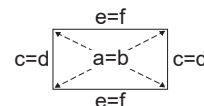
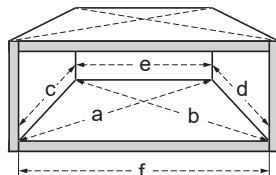


11 シンクロバーの取付け



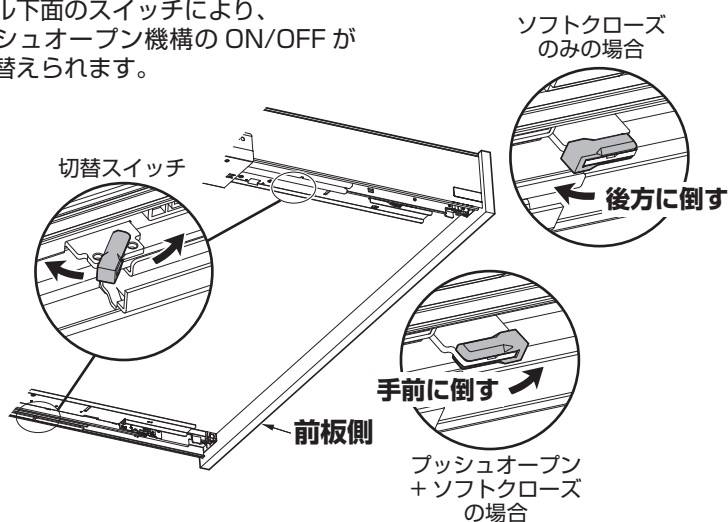
取付後の確認

引き出しがスムーズに動かない場合、再度、各寸法に誤りが無いか、キャビネットがゆがんでいないか確認してください。(a=b、c=d、e=f)



プッシュオープン機能の ON/OFF 切替え

レール下面のスイッチにより、プッシュオープン機構の ON/OFF が切り替えられます。



参考動画



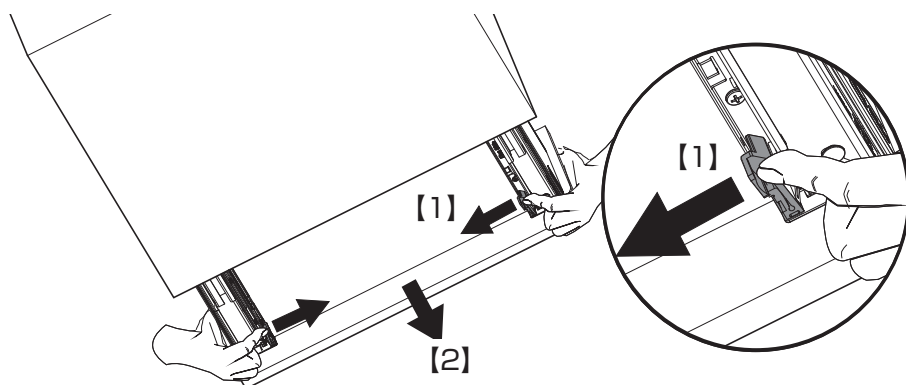
⚠ 注意

- ❗ 必ず、左右同じモードで使用してください。
- ⚠ ソフトクローズのみに切り替えると、プッシュオープンが利かなくなるので、インセットで引手が無い引き出しは開けられなくなります。

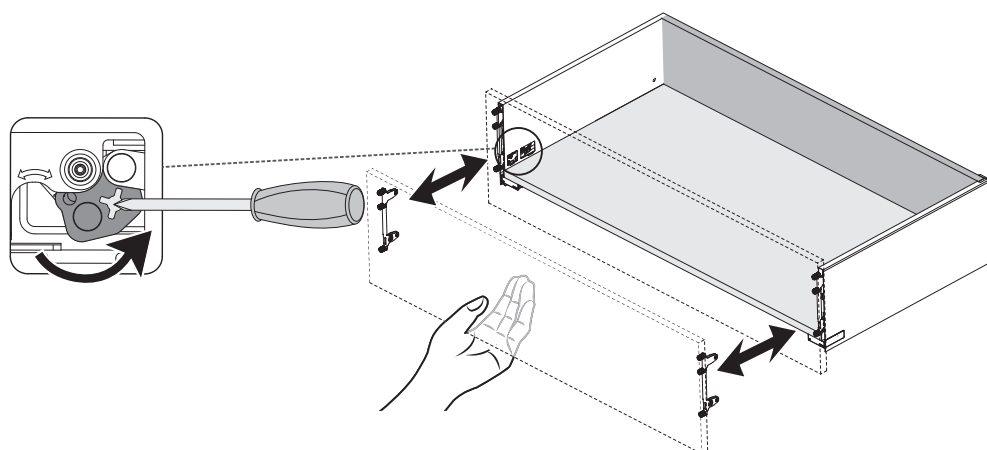
引き出しの外し方、前板の外し方

1 引き出しの外し方

左右の着脱レバーをそれぞれ内側に押し、引き出しを手前に引き抜く。



2 前板の外し方



本製品に関するご質問・ご相談は、
ご購入先の販売店 へのお問い合わせを推奨しております。

※ 弊社は代理店販売をメインとしておりますので、販売代理店へ先ずお問い合わせいただく事が、スムーズな対応にもなります。

SUGATSUNE スガツネ工業
LAMP 印の機能&デザイン金物メーカー

TEL: 03-3864-1122(代) 平日9:00~17:30
E-mail: support@sugatsune.co.jp

2024.04. 1397-4j