

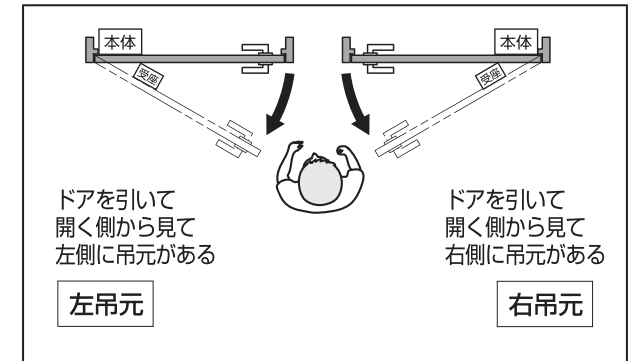
LDD-S 受座 取付テンプレート

162



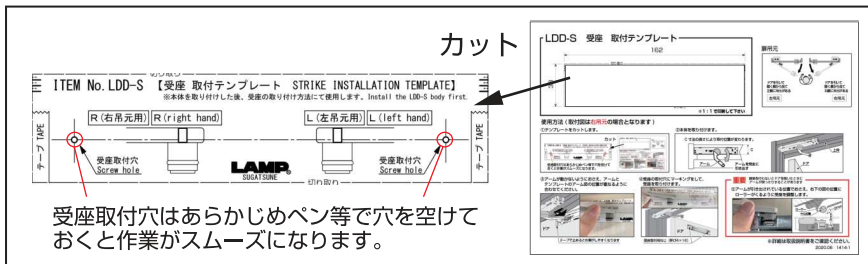
※1:1で印刷して下さい

扉吊元

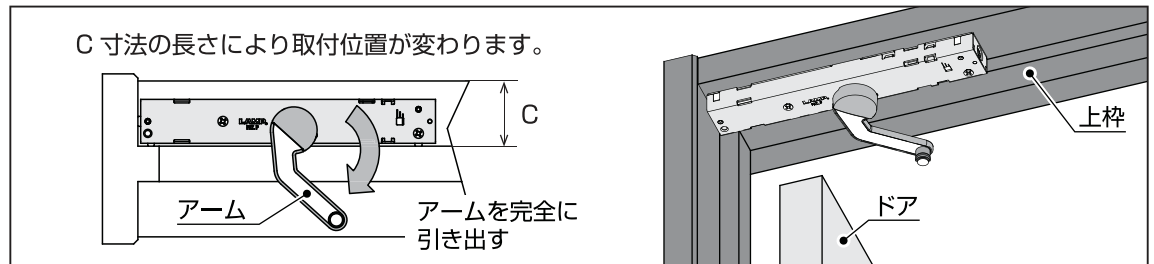


使用方法 (取付図は右吊元の場合となります)

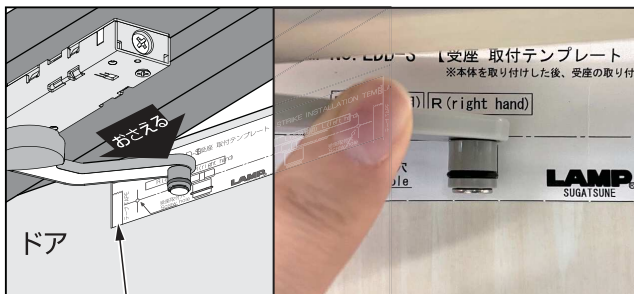
①テンプレートをカットします。



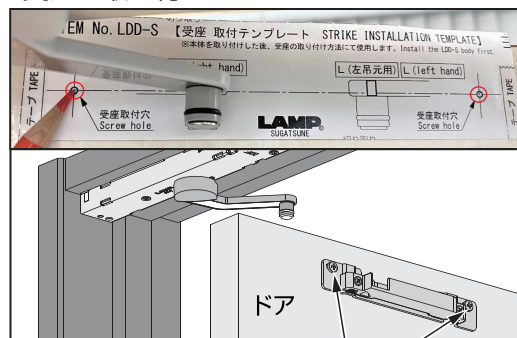
②本体を取り付けます。



③アームが動かないようにおさえ、アームとテンプレートのアーム図の位置が重なるように合わせてください。

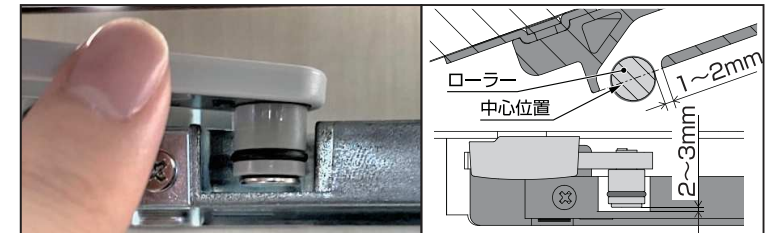


④受座の取付穴にマーキングをして、受座を取り付けます。



重要 調整を行わないとドアを開いたときにアームが戻ったりすることがあります

⑤アームが引き出されている位置でおさえ、右下の図の位置にローラーがくるように受座を調整します。



※詳細は取扱説明書をご確認ください。