

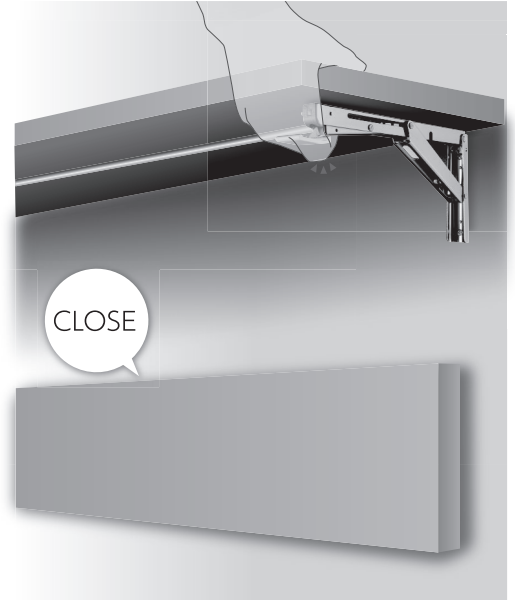
ステンレス鋼製折りたたみ棚受 EB-90型 一括解除レバーセット 取付説明書

INTERLOCK LEVER EB-90 For EB-DA / For wide shelf Installation Instructions

このたびは、弊社製品をご採用いただきありがとうございます。取付作業前に本書をよくお読みのうえ、正しく取り付けてください。
取付後は、本書をいつでも取り出せるよう保管してください。
Thank you for using our product. Before installation, please read this manual thoroughly to ensure correct installation.
Please keep this manual at hand for future reference.

本製品について ABOUT THE PRODUCT

- 不要時は簡単に折りたためるため、空間を有効に利用できる棚受です。
- 棚受の折りたたみを1つのレバーで操作できます。
- Folding bracket that can be easily folded when unneeded and help using space more effectively.
- The shelf can be retracted from just one side.



正しく安全に取り付けていただくために FOR YOUR SAFETY AND CORRECT INSTALLATION

図記号の意味



Meaning of symbols



⚠️ 注意 軽傷を負うことや、物的損害が発生するおそれがある内容を示します。

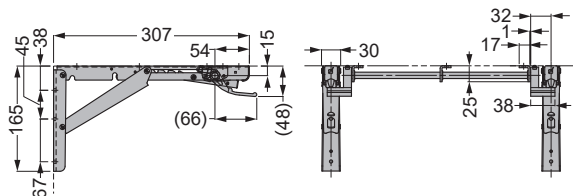
- ❗ 指定寸法、仕様、各部の水平、垂直を必ず守ってください。板の反り、傾きやねじれは、故障などの原因になります。
- ❗ ねじの緩み等異常がないか、定期的に点検し、増し締めしてください(お使い始めから1ヶ月後と6ヶ月後、その後は1年ごとを目安にしてください)。
- ⊘ レバーに手や体が誤って触れるような場所には、設置しないでください。

⚠️ Caution If not followed, injury or damage may result.

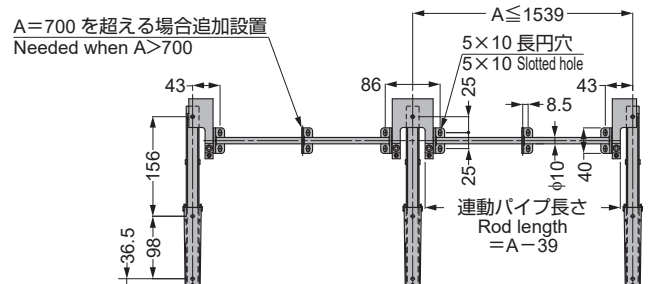
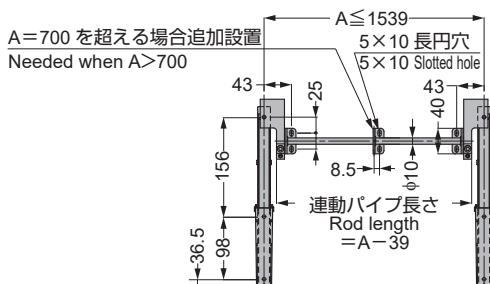
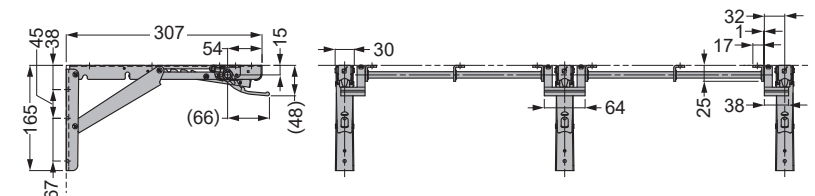
- ❗ Follow the specified dimensions, specifications, and alignment of the cabinet. Warping, tilting or twisting of the cabinet or door may cause failure.
- ❗ Make sure to check the screws for slack at regular intervals (one month from first usage, half a year, and then one time every year is recommended).
- ⊘ Do not install shelves where your hands or body may accidentally come into direct contact with the levers on the folding brackets.

寸法図 DIMENSIONS

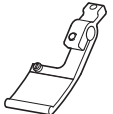
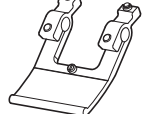



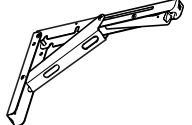
[2 連用 Two supports]



[3 連用 Three supports]



部品一覧 PARTS LIST

品番 Item No.	EB-907562(2 連用 2 supports)、EB-907563(3 連用 3 supports)				別売品 (Sold separately) EB-907572	別売品 EB-DA 型 EB-DA (Sold separately)
部品名 Name	①レバー Lever	②レバー Lever	③レバー Lever	④受座 Rod holder	⑤ロッド Rod	⑥棚受本体
形状 Item						
2 連用 2 supports	1 ケ	—	1 ケ	3 ケ	1 ケ	2 ケ
3 連用 3 supports	1 ケ	1 ケ	1 ケ	6 ケ	2 ケ	3 ケ

使う工具と準備していただくもの TOOLS NEEDED

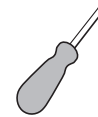
・金属用のこぎり
Metal Saw



・金属用やすり
Metal file



・プラスドライバー
Phillips screwdriver



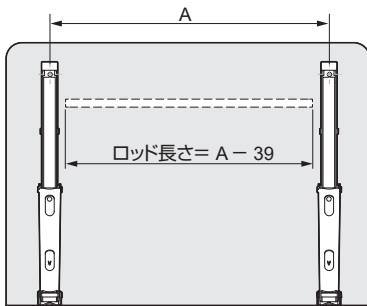
・六角レンチ
Hex key
○3、○5



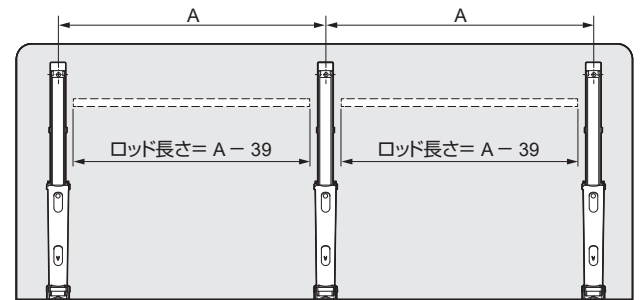
取付手順 INSTALLATION PROCEDURE

[2 連用の手順 Two supports]

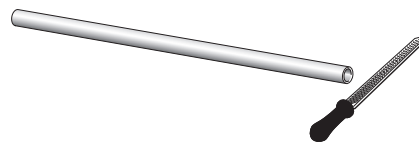
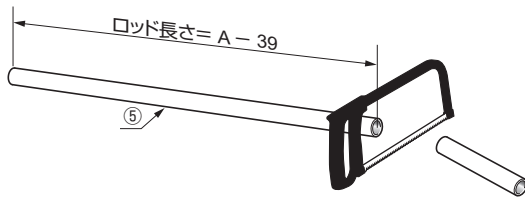
1 連動ロッドの切断 Cutting of the Rod



[3 連用の手順 Three supports]

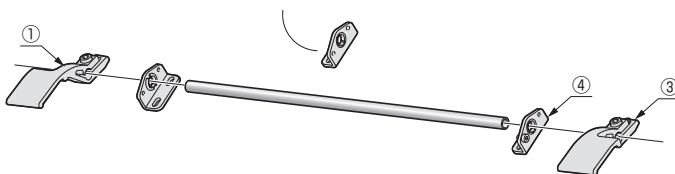


[共通の手順 Procedure]

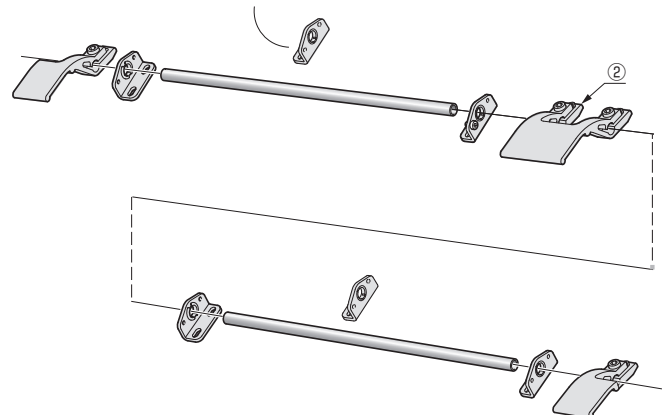


2 連動部品の組立て Parts Assembly

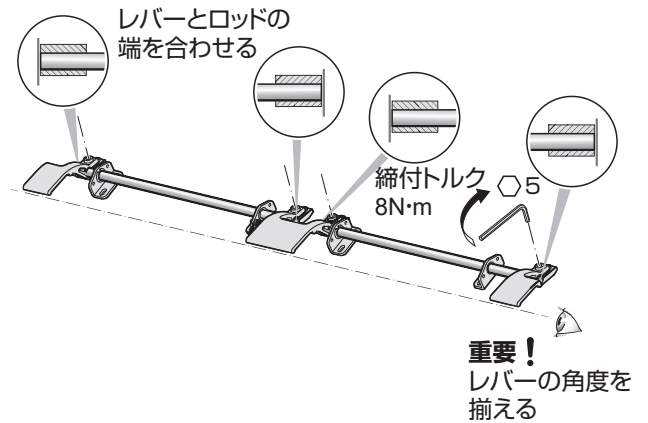
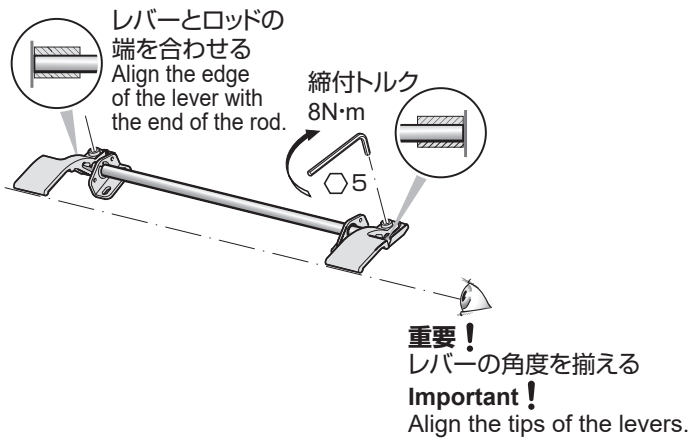
A > 700 の場合追加設置
Needed when A > 700



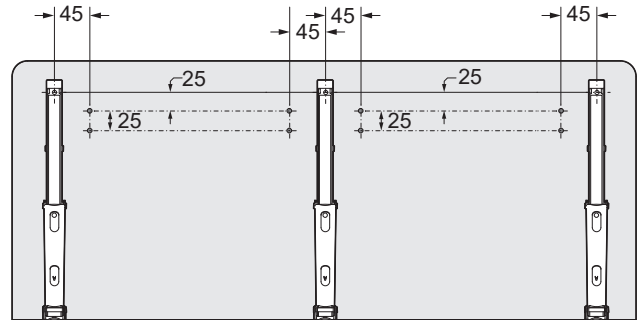
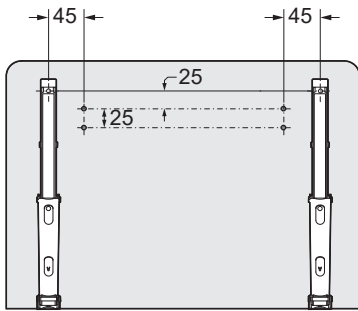
A > 700 の場合追加設置
Needed when A > 700



3 レバーの固定 Fastening the Lever



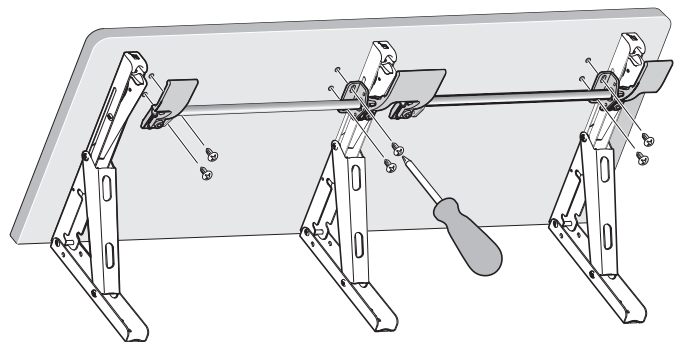
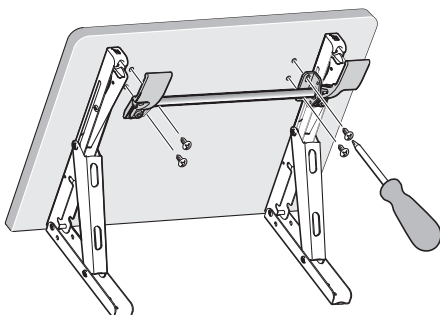
4 受座取付けのための穴位置出し Dimensions for Mounting the Rod Holders



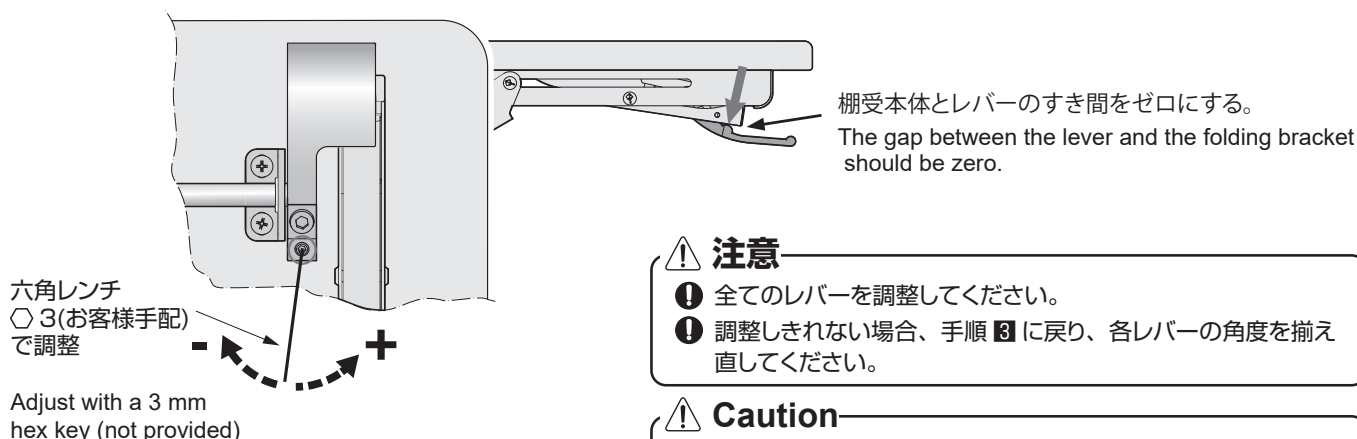
5 連動部品の取付け Mounting the Parts Assembly

推奨ねじ（お客様手配）：十字穴付なベタツピンねじ、またはトラスツピンねじ 呼び 4.5

Recommended screws (not provided): Pan head tapping screws or Truss head tapping screws



6 レバーと棚受本体のすき間調整 Adjustment of the Lever Angles



注意

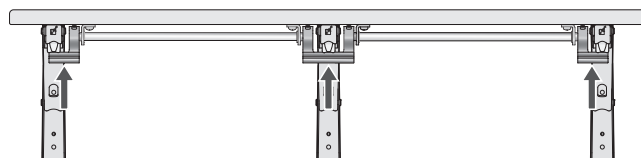
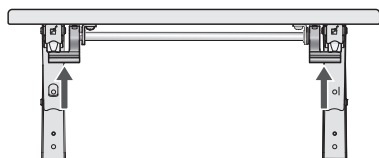
- ❗ 全てのレバーを調整してください。
- ❗ 調整しきれない場合、手順 3 に戻り、各レバーの角度を揃え直してください。

Caution

- ❗ Align all of the levers.
- ❗ If there is still a gap, go back to the section 3 and re-align the angles of the levers.

7 作動確認 Operation Check

どのレバーを操作したときでも、全ての棚受を折りたためるか確認する。
折りたためない場合は、P.3 の 3 に戻り、調整してください。
Make sure that all folding brackets can be retracted when any lever is operated.
If it doesn't work correctly, go back to the page 3 section 3 and re-align the levers.



本製品に関するご質問・ご相談は、
ご購入先の販売店 へのお問い合わせを推奨しております。

※弊社は代理店販売をメインとしておりますので、販売代理店へ先ずお問
合わせいただく事が、スムーズな対応にもなります。

SUGATSUNE スガツネ工業
LAMP 印の機能&デザイン金物メーカー

TEL:03-3864-1122(代) 平日9:00~17:30
E-mail : support@sugatsune.co.jp

2024.06. 1442-3j