

# 施工説明書

## M107E型 埋め込み自由丁番 ダンパー搭載/木扉用

このたびは、弊社製品をご採用いただきありがとうございます。施工前に本説明書をよくお読みのうえ、正しく取り付けてください。施工後は本書をいつでも取り出せるよう保管してください。

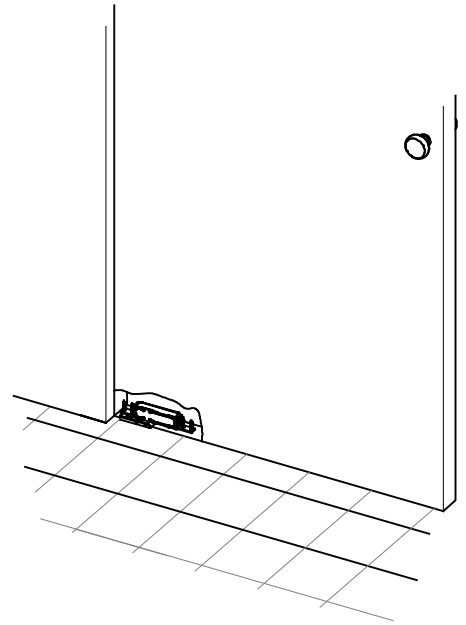
### 本製品について

- 施工が簡単な木製開き戸用のフロアヒンジです。
- 扉は約80° 開いた状態から自動閉止します。

### 取り付けできる扉

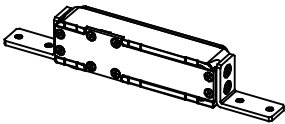
幅	1000 mm 以下
厚さ	33 ~ 60 mm
質量	60 kg 以下

※閉止速度調整穴 (P.4 (手順7) 参照) を扉木口に設ける場合、扉は 90° まで開けられる必要があります。

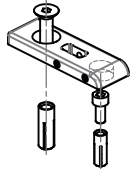


### 部品一覧

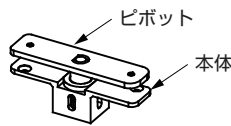
①下部ヒンジ  
(107E40)



②ベースプレート  
(①に付属  
アンカー・ボルト付)



③上部ヒンジ  
(M107E42/47)



取付ねじ (お客様手配)  
(長さは取付面に合ったものをお使いください。)

④	皿タッピンねじ 呼び 4	4 本
	皿木ねじ 呼び 4.1	
	皿小ねじ M4	
⑤	皿タッピンねじ 呼び 4.5	2 本
	皿木ねじ 呼び 4.5	
	皿小ねじ M4	
⑥	皿タッピンねじ 呼び 6	2 本
	皿木ねじ 呼び 5.8	
	皿小ねじ M6	

### 正しく安全に施工していただくために

#### 図記号の意味

	警告 注意		禁止		厳守
--	----------	--	----	--	----

**警告** 死亡または重傷を負うおそれがある内容を示します。

- ① 商品の構造上、扉閉時に枠と扉の間に 10 mm のすき間が発生します。扉操作時にこのすき間に指など挟まれないよう対策を施してください。

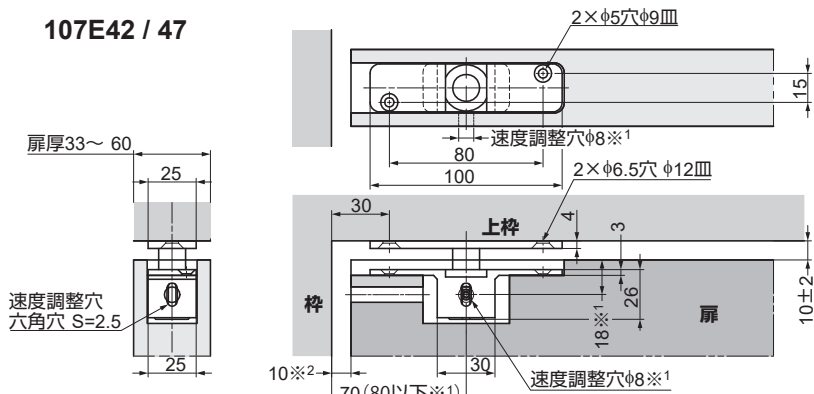
**注意** 軽傷を負うことや、物的損害が発生するおそれがある内容を示します。

- ① 扉の質量、扉の開閉時の衝撃に耐える強度の枠を製作してください。また、ねじは必ず指定したものを使用し確実に締めつけてください。取付強度が不足していると、扉が脱落してけがをするおそれがあります。
- ② 本来の目的とは異なる使用方法や本書に示す仕様以外の扉には使用しないでください。
- ③ 指定寸法、仕様、各部の水平、垂直を必ず守ってください。枠、扉の反り、傾きやねじれは、故障などの原因になります。
- ④ 本製品は建具を構成する為の部品です。施工後に、最終製品としての機能及び安全性をご確認ください。また、使用者へ建具を安全に使用するための注意事項を伝えてください。
- ⑤ ねじの緩み等異常がないか、定期的に点検し、増し締めしてください(お使い始めから 1 ヶ月後と 6 ヶ月後、その後は 1 年ごとを目安にしてください)。

# 寸法図

## 納まり図

107E42 / 47

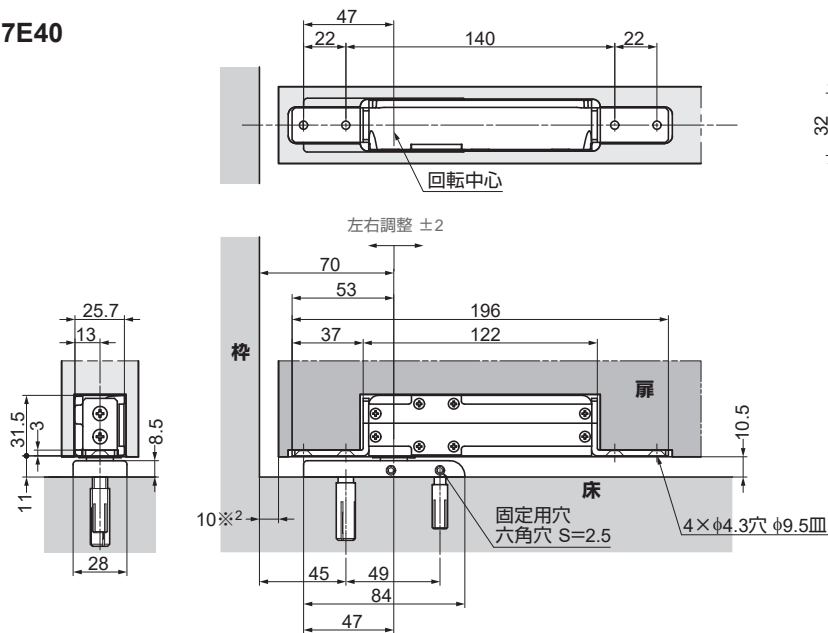


### 警告

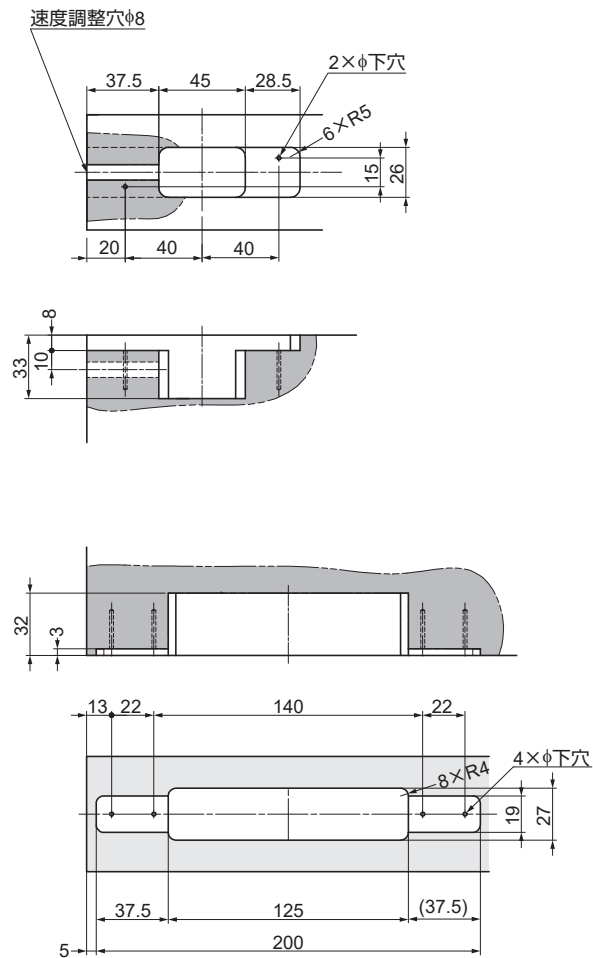
❗ すき間に指などを挟まれないよう、対策を施してください。※2

上記は、速度調整穴を扉吊元側の木口面に設ける場合を示す。速度調整穴を扉裏面側に設ける場合は、木口面に設けず※1の位置に穴を設ける。

107E40

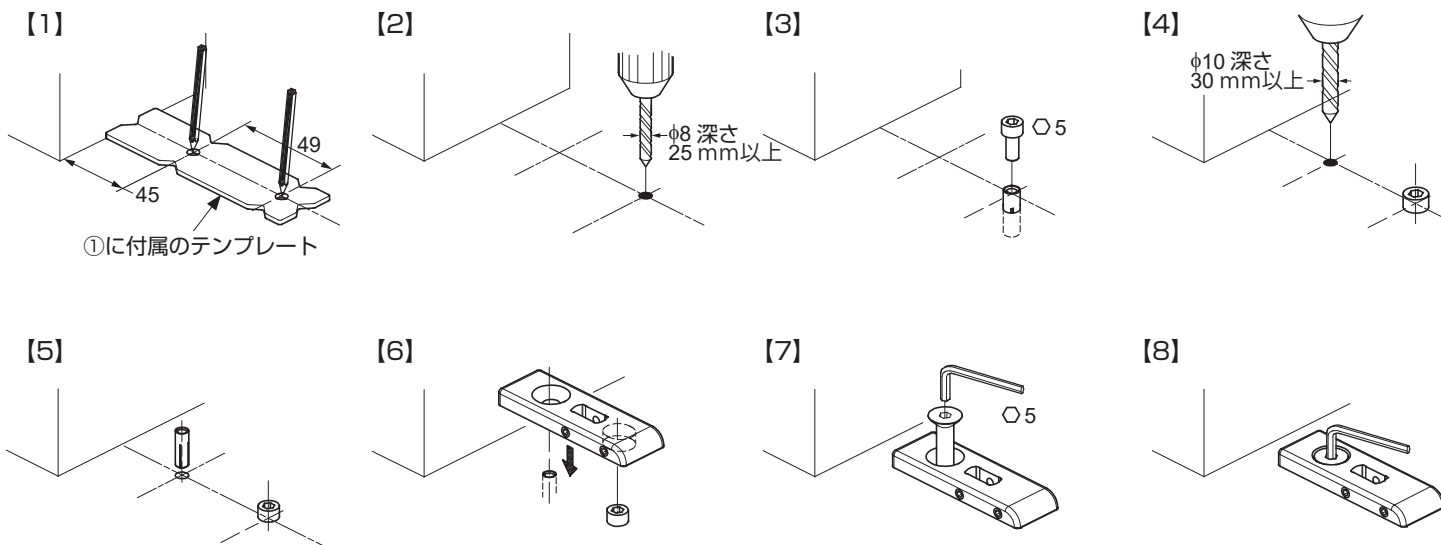


## 扉加工図



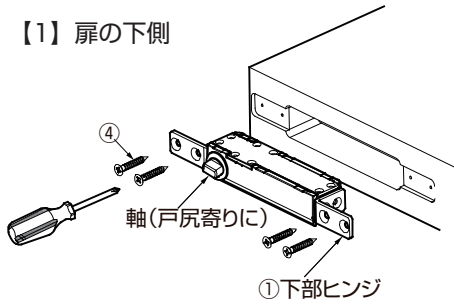
## 施工手順

### 1 ベースプレートの取付け

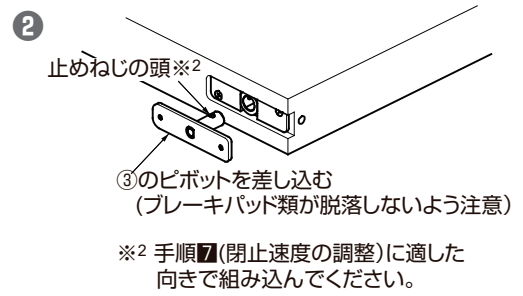
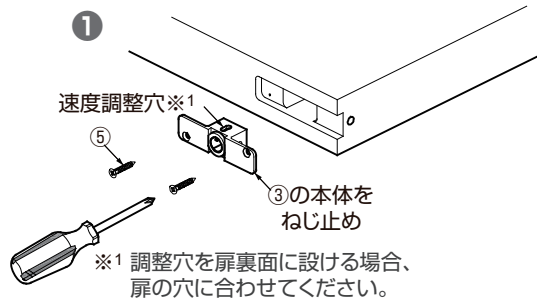


## 2 扉への部品取付け

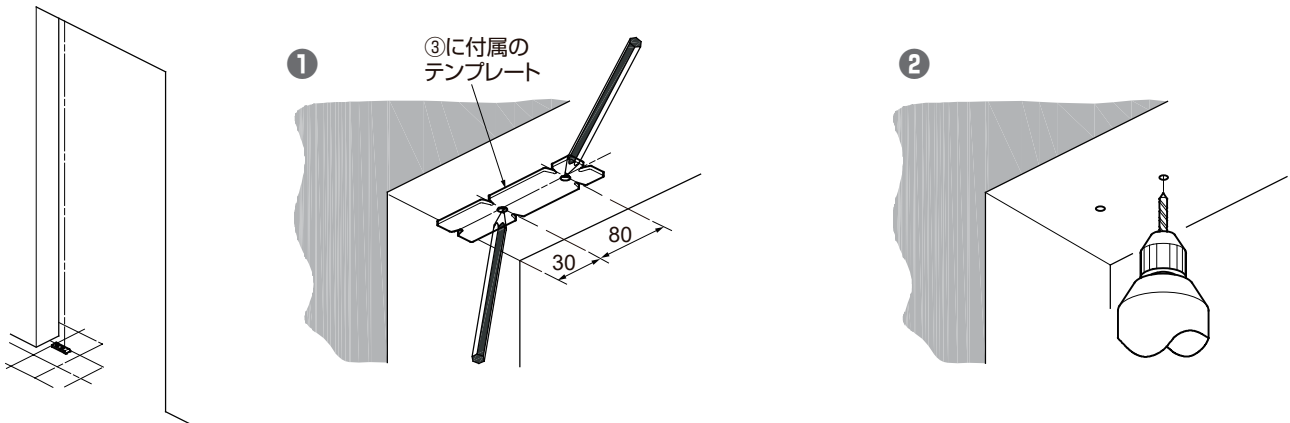
### 【1】扉の下側



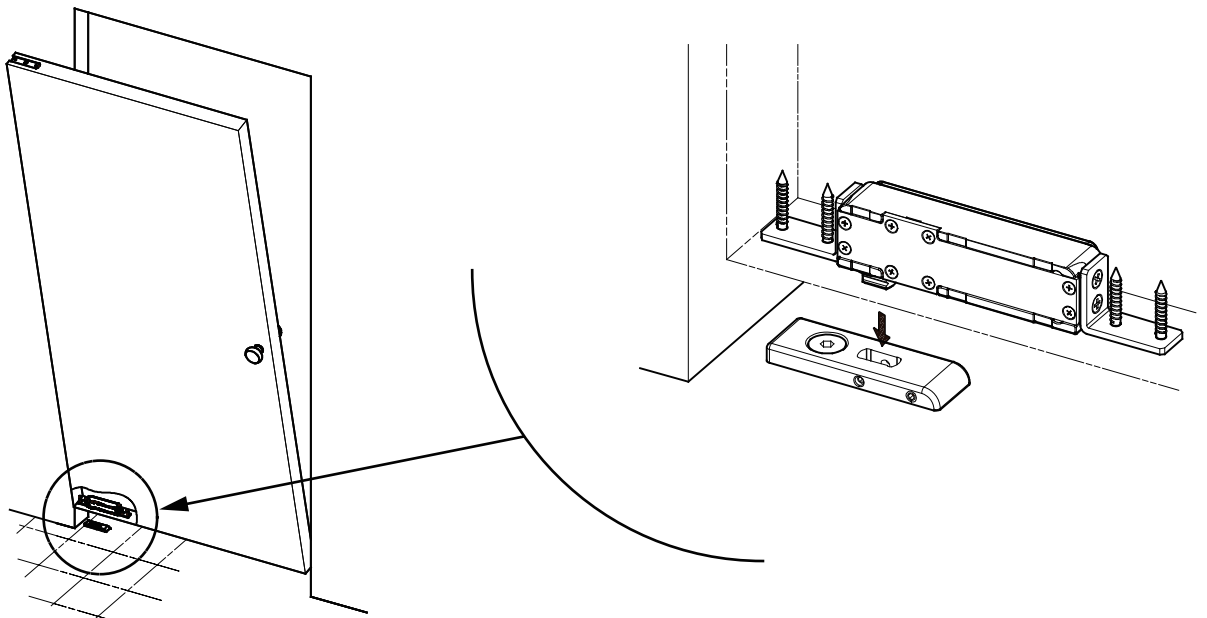
### 【2】扉の上側



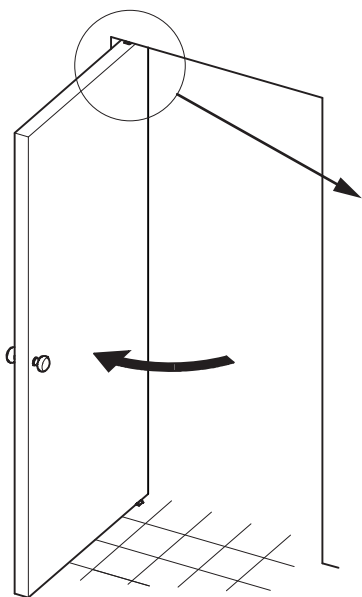
## 3 上枠への取付穴加工



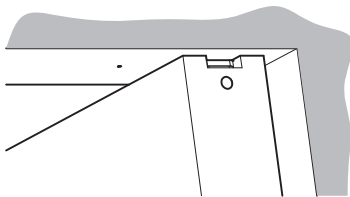
## 4 扉の設置



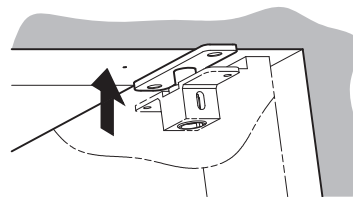
## 5 ピボットの固定 【1】～【4】は、上部ヒンジを裏側から見ています。



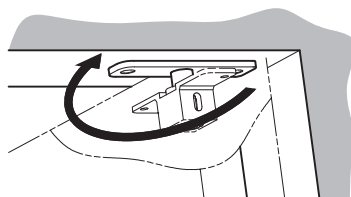
【1】扉を開く



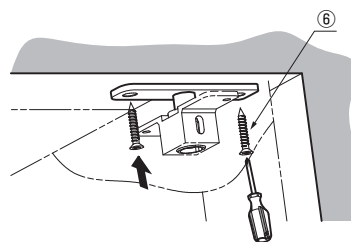
【2】マイナスドライバー等で、ピボットを持ち上げる。



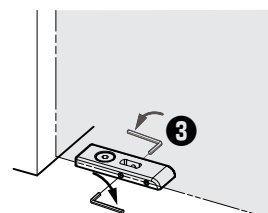
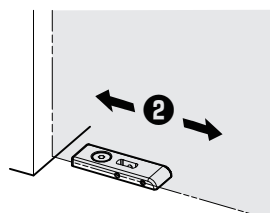
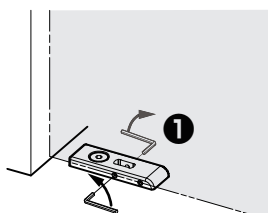
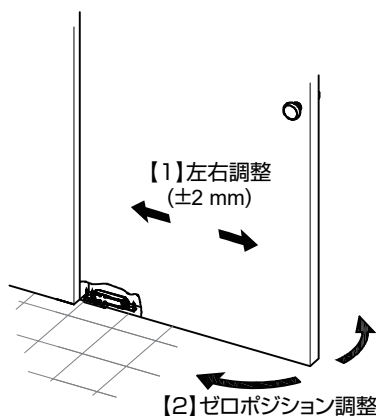
【3】ピボットを回して取付穴に合わせる



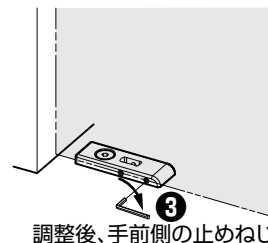
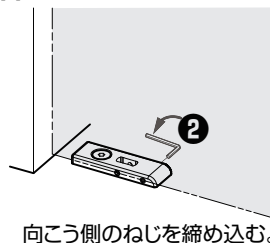
【4】ピボットをねじ止める。



## 6 扉の調整

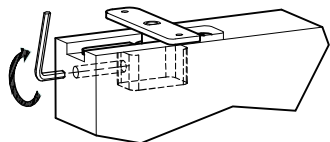
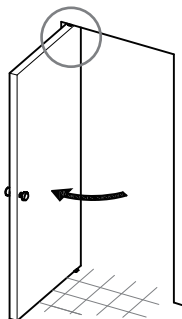


例: 戸先を向こう側に動かす場合



## 7 閉止速度の調整

調整穴を扉木口に設けた場合 (P.3寸法図参照)

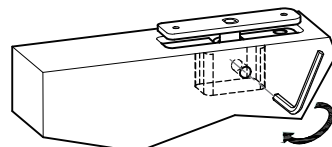
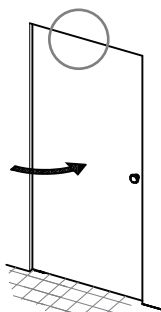


ねじを時計回りに回すと(制動が利き)遅くなる。

**⚠ 注意**

① 回すのは2回転まで。これを超えると破損するおそれがあります。

調整穴を扉裏面に設けた場合 (P.3寸法図※1参照)



ねじを時計回りに回すと(制動が利き)遅くなる。

**⚠ 注意**

① 回すのは2回転まで。これを超えると破損するおそれがあります。

本製品に関するご質問・ご相談は、  
ご購入先の販売店 へのお問い合わせを推奨しております。

※ 弊社は代理店販売をメインとしておりますので、販売代理店へ先ずお問い合わせいただく事が、スムーズな対応にもなります。

**SUGATSUNE** スガツネ工業  
LAMP 印の機能&デザイン金物メーカー

TEL: 03-3864-1122(代) 平日9:00~17:30  
E-mail: support@sugatsune.co.jp

2022.12. 1444-2