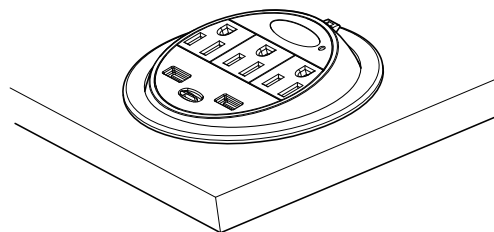


# 埋込式 USB・ACコンセント 16R-016型 回転収納タイプ 取付・取扱説明書

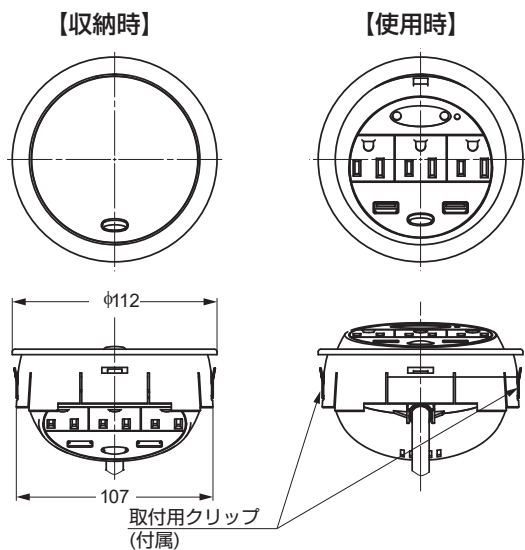
このたびは、弊社製品をご採用いただきありがとうございます。取付作業前に本書をよくお読みのうえ、正しく取り付け、接続を行ってください。取付けに不備があると落下、火災、感電の原因となります。取付後は本書をいつでも取り出せるよう保管してください。

## 本製品について

- 家具に取り付けて使用する電源内蔵のUSB・ACコンセントです。
- 使わないときはフラットに収納でき、ほこりがたまりません。
- 加工穴にワンタッチで取り付けできます。  
※木以外の材料で、取付用クリップが利かない場合は、接着剤等を併用してください。

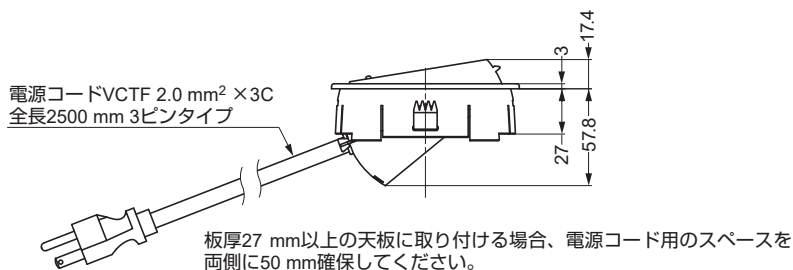


## 寸法図



## 仕様

入力電圧	AC 100V
AC 口(×3) 定格電圧・電流 (2極接地付) 定格容量	AC 100V 14A 合計 1400W まで
USB 口(×2) 出力電圧・電流 コネクター形状	DC 5V 合計 2.4A Type-A メス
対応板厚	23 mm以上
使用温度範囲	-10℃～ +40℃



## 安全上の注意

### 図記号の意味



**警告** 死亡または重傷を負うおそれがある内容を示します。

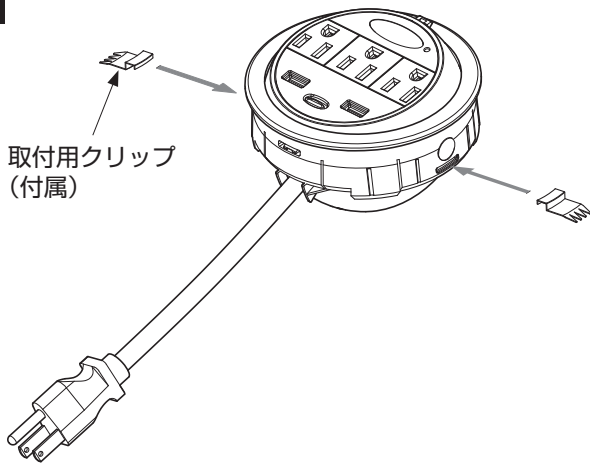
- ❗ 取付け、取外し、清掃作業をする場合は必ず電源を切ってください。やけど、火災、感電、故障の原因となります。
- ⊘ 紙や布、または断熱材で覆ったり、燃えやすい物を近づけないでください。故障、火災の原因となります。
- ⊘ 分解、改造、構成部品の交換はしないでください。感電、火災、短寿命、故障の原因となります。
- ⊘ 本製品に強い衝撃を与えないでください。破損の原因となります。

**注意** 軽傷を負うことや、物的損害が発生するおそれがある内容を示します。

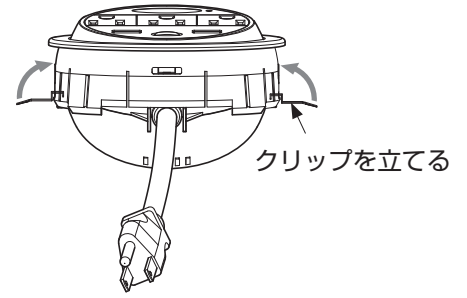
- ⊘ 本製品は家具用に設計されています。屋内配線には使用できません。
- ⊘ AC 100V 50/60Hz 以外の電源に接続しないでください。
- ⊘ USBコンセントには2.4Aを超える定格の製品を接続しないでください。
- ⊘ 本製品は屋内専用です。屋外での使用はできません。
- ⊘ 水のかかる場所や、湿度の高い場所、粉塵の飛び交う場所では使用しないでください。漏電、火災の原因となります。
- ⊘ 直射日光の当たる場所やほこりや煙の多いところでは使用しないでください。過熱、短寿命の原因となります。
- ⊘ 洗剤や水を使って掃除しないでください。
- ⊘ 振動や衝撃のあるところでは使用しないでください。故障、過熱の原因となります。
- ⊘ 塗料などを塗らないでください。故障、過熱の原因となります。
- ⚠ 一部のスマートフォンやタブレット等には充電できない場合があります。
- ⊘ ガソリン、シンナー、ベンジン、アルコール等の揮発性のもので拭いたり殺虫剤をかけたりしないでください。変色、破損の原因となります。
- ⊘ 本製品は日本国内用に設計、製造されています。海外では使用しないでください。
- ⚠ 使用中わずかなうなり音がしたり、製品の表面が暖かくなったりしますが故障ではありません。
- ⚠ 使用方法によっては、取付部ががたつきが生じる場合があります。必要に応じて接着剤等を併用してください。

## 取付手順

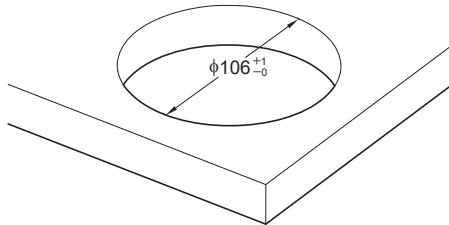
1



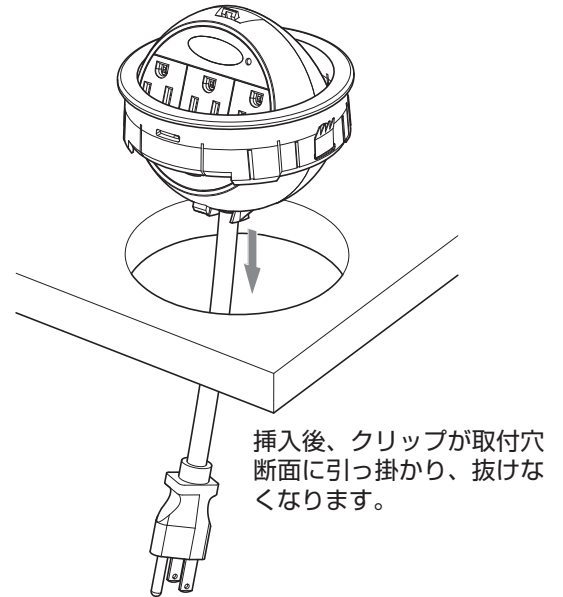
2



3

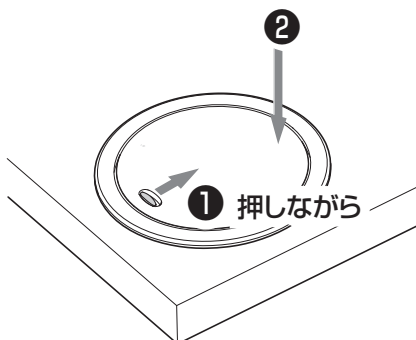


4

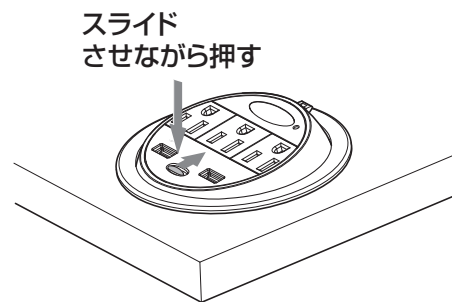


## 使い方

1 コンセントを出す。



2 コンセントを収納する。



### ⚠ 注意

使用方法によっては、取付部にがたつきが生じる場合があります。必要に応じて接着剤等を併用してください。

本製品に関するご質問・ご相談は、  
ご購入先の販売店 へのお問い合わせを推奨しております。

※弊社は代理店販売をメインとしておりますので、販売代理店へ先ずお問い合わせいただく事が、スムーズな対応にもなります。

SUGATSUNE スガツネ工業  
LAMP 印の機能&デザイン金物メーカー

TEL: 03-3864-1122(代) 平日9:00~17:30  
E-mail: support@sugatsune.co.jp

2023.10. 1457-2j