

Hera® 人感センサースイッチ MINI-MS-PIR-3 取付・取扱説明書

このたびは、弊社製品をご採用いただきありがとうございます。取付作業前に本書をよくお読みのうえ、正しく取付け・接続をしてください。取付け・接続に不備があると落下、火災、感電の原因になります。取付後は、ご使用になる方が電池交換時などに取り出せるよう保管してください。

本製品について

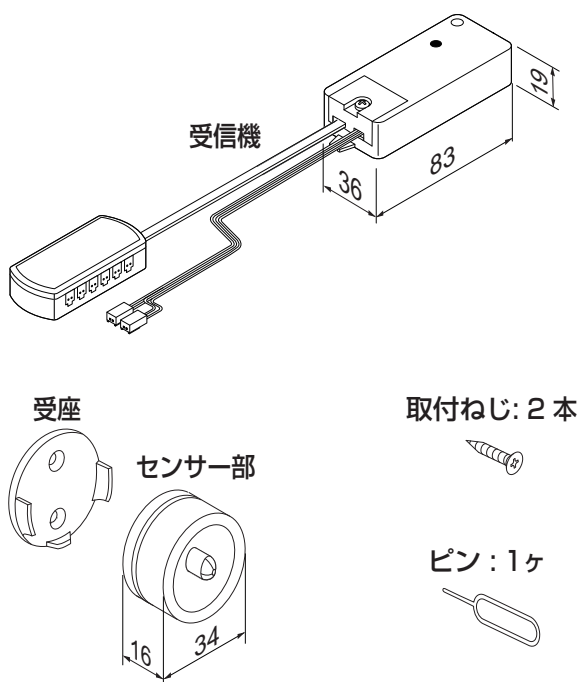
- 動きを感知し、Hera社製LED照明（調色可能タイプを除く）を点灯させることができるセンサースイッチです。
- 点灯後約3分間、動きを感知しなければ、自動で消灯します。
- 受信機1ヶにつきセンサー部を4ヶ、センサー部1ヶにつき受信機を3ヶまでペアリング（接続）できます。

仕様

定格入力電圧	定格消費電力	最大電力	最大電流
DC 24 V	0.48 W	120 W	5 A

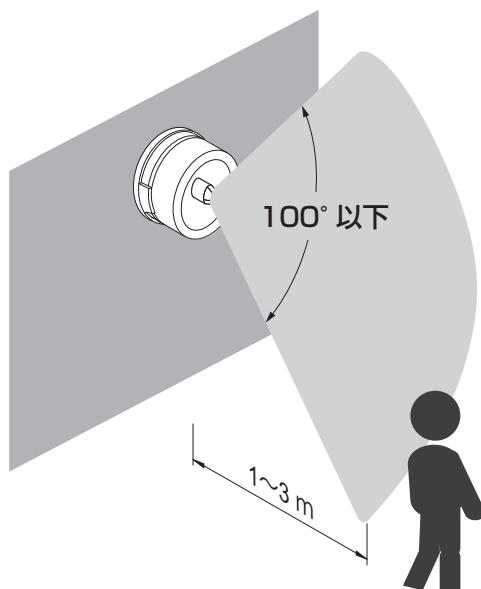
- ・ 作動可能な受信機とセンサー部の距離：約 10 m
- ・ 自動消灯タイマー：3 分

部品一覧



感知距離・範囲

- ※ 動く方向によって、センサーが感知できる角度と距離は変わります。
- ※ センサーの検知範囲内に動くものを配置しないでください。
- ※ センサー部表面の汚れ・煙・湯気等の影響で検知感度が落ちます。



安全にお使いいただくために



警告 死亡または重傷を負うおそれがある内容を示します。

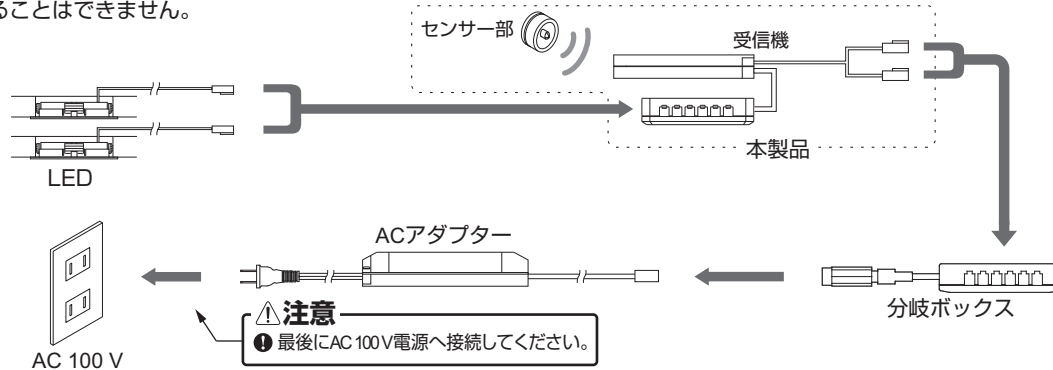
- 本来の使用目的と異なる使用方法や、本書で指定する以外の方法による取付けはしないでください。
- ガソリン、可燃性スプレーなどの引火性雰囲気、酸などの腐食性雰囲気のある場所で使用しないでください。火災、漏電などの原因になります。
- 雨、水滴のかかる場所、湿度の高い場所や粉塵などが飛び交う場所では使用しないでください。漏電や火災の原因になります。
- 取付け、取外し、掃除作業を行う場合は必ず電源を切ってください。火災、感電、故障の原因になります。
- 本製品を紙や布、または断熱材で覆ったり、しないでください。故障、火災の原因になります。
- 本製品の分解、改造はしないでください。感電、火災、故障の原因になります。
- 異常を感じたら、ただちに電源を切り、販売店・電気工事店にご相談ください。火災、感電の原因になります。

注意 軽傷を負うことや、物的損害が発生するおそれがある内容を示します。

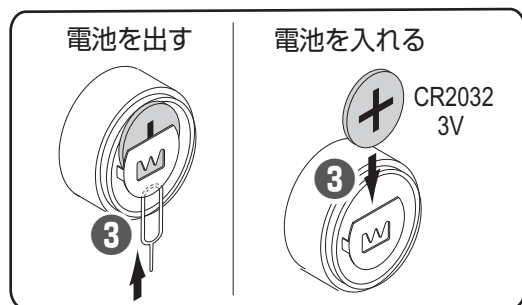
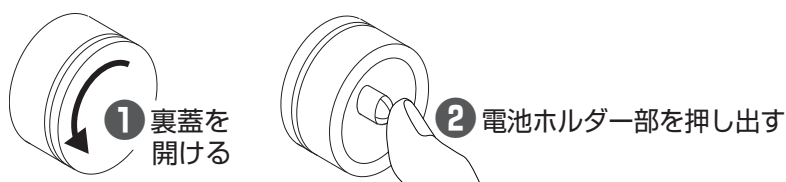
- 電源装置は指定品を指定の出力（灯数）以内で使用してください。
- 本製品の電線を引っ張ったり、潰したり、傷をつけたりしないでください。故障の原因になります。また、電線にはストレスがかからないようにたるませるなど、余裕を持たせて配線してください。
- 本製品に塗料などを塗らないでください。過熱、破損の原因になります。
- 本製品はDC 24 VのHera社製LED照明（調色可能タイプを除く）用です。他の照明には使用しないでください。

接続方法

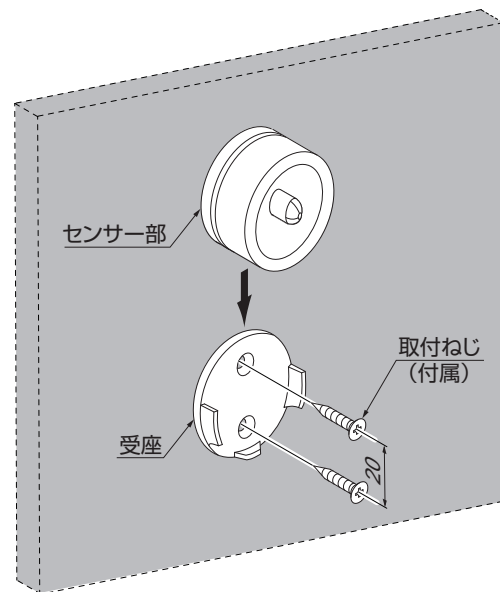
※調光器と併用することはできません。



電池の交換方法



取付方法



設定手順

受信機1ヶにつきセンサー部を4ヶまで、センサー部1ヶにつき受信機を3ヶまでペアリング（接続）できます。

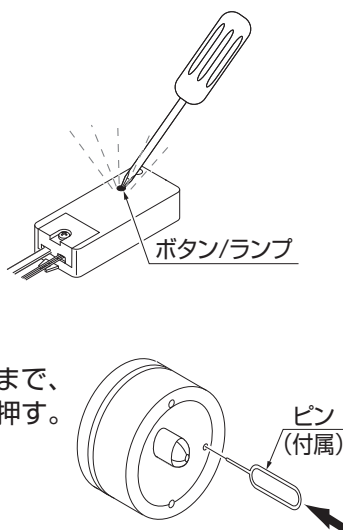
ペアリング（接続）

※1ペア（受信機1ヶ対センサー部1ヶ）ずつ設定してください。

- 1 受信機のボタンを押す
→ランプ点灯

- 2 点灯してすぐに同じボタンを3秒押す
→ランプ点滅

- 3 ランプの点滅が終わるまで、センサー部のボタンを押す。



ペアリング（接続）解除

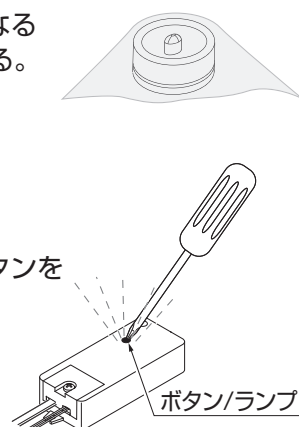
- 1 センサーが機能しなくなるよう、布で覆うなどする。

- 2 受信機のボタンを押す
→ランプ点灯

- 3 消灯してすぐに同じボタンを押し続ける

- 4 ランプが3回点滅後、消灯する。

※ペアリング（接続）されていた全センサーとの接続が解除されます。



本製品に関するご質問・ご相談は、
ご購入先の販売店 へのお問い合わせを推奨しております。

※弊社は代理店販売をメインとしておりますので、販売代理店へ先ずお問い合わせいただく事が、スムーズな対応にもなります。

SUGATSUNE スガツネ工業
LAMP 印の機能&デザイン金物メーカー

TEL:03-3864-1122(代) 平日9:00~17:30
E-mail: support@sugatsune.co.jp

2021.12. 1468-1