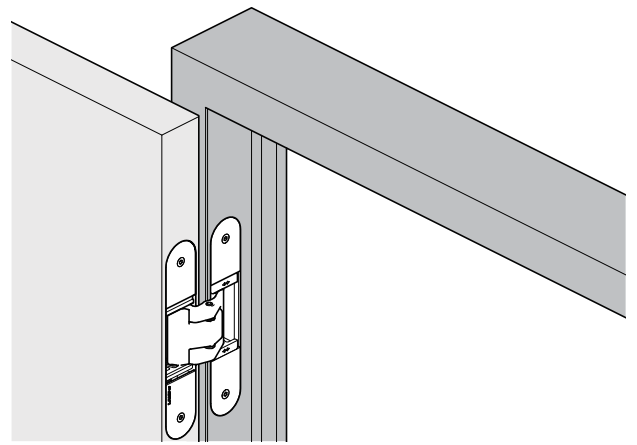


LAMP. スチール製 三次元調整機能付隠し丁番 HGS3D-S160SH 施工説明書

このたびは、弊社製品をご採用いただきありがとうございます。施工前に本書をよくお読みのうえ、正しく施工してください。
施工後は、本書をいつでも取り出せるよう保管してください。



本製品について

- 扉と側板に埋込取付けする屋内用建具の隠し丁番です。
- 上下、左右、前後方向に微調整できます。

取り付けできる扉

厚さ	36 mm以上
質量	80 kg以下(2ヶ使い) 、 100 kg以下(3ヶ使い)
サイズ	幅900 mm以下 / 高さ2400 mm以下

扉高さに対する丁番の取付個数は、扉の剛性や反りにより変わります。

部品構成(小箱あたり)

・隠し丁番	2ヶ
・ねじカバー	4ヶ × 2セット
・十字穴付き皿タッピンねじ5×40 (ステンレス鋼製)	4ヶ × 2セット
・六角レンチ 呼び4	1ヶ
呼び2.5	1ヶ
呼び3	1ヶ

正しく安全に施工していただくために

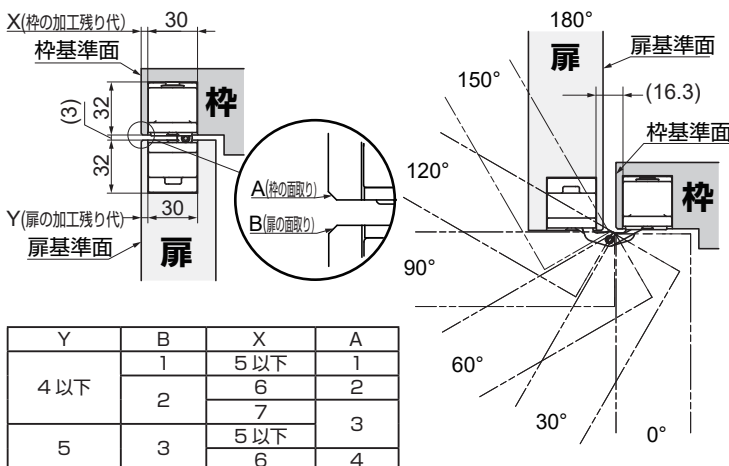
図記号の意味



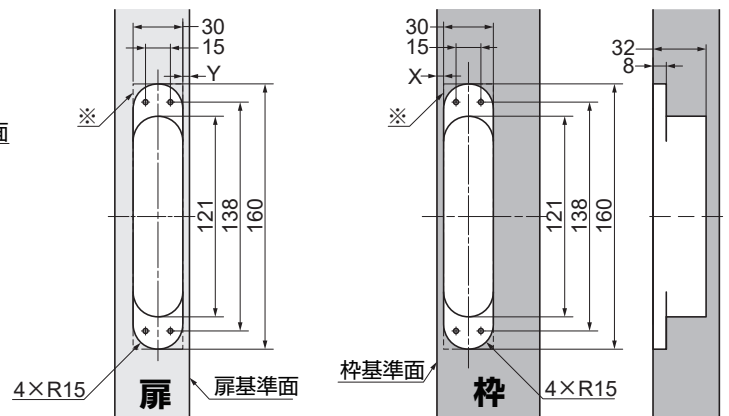
⚠️ 注意 軽傷を負うことや、物的損害が発生するおそれがある内容を示します。

- 扉の質量、扉の開閉時の衝撃に耐えうる強度の枠を製作してください。また、ねじは必ず指定したものを使用し確実に締めつけてください。取付強度が不足していると、扉が脱落してけがをすることがあります。
- 本来の目的とは異なる使用方法や本書に示す仕様以外の扉には使用しないでください。
- 併用するクローザーによっては、丁番が破損したり、動きが悪くなったり、扉が閉まりきらない場合がありますので、事前にご確認ください。
- ストッパー付きのクローザーを使用する場合、必ず戸当り(床付、壁付等)を併用してください。戸当りは、クローザーのストッパーより先に当たる位置で、扉の中心より戸先側に取り付けてください。
- 指定寸法、仕様、各部の水平、垂直を必ず守ってください。枠、扉の反り、傾きやねじれは、故障などの原因になります。
- 本製品は建具を構成する為の部品です。施工後に、最終製品としての機能及び安全性をご確認ください。また、使用者へ建具を安全に使用するための注意事項を伝えてください。
- ねじの緩み等異常がないか、定期的に点検し、増し締めしてください(お使い始めから1ヶ月後と6ヶ月後、その後は1年ごとを目安にしてください)。
- 使用中に音鳴りが発生する際は、必要に応じて潤滑剤(リチウム系スプレーグリス)を塗布してください。

納まり寸法例



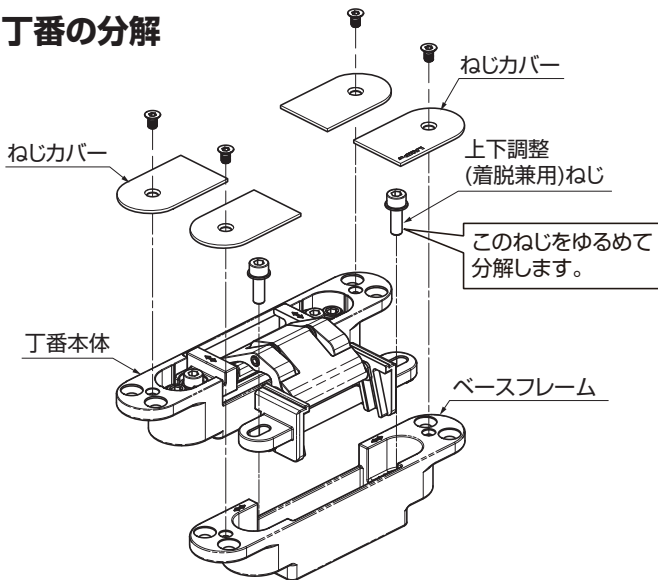
扉・枠の加工図



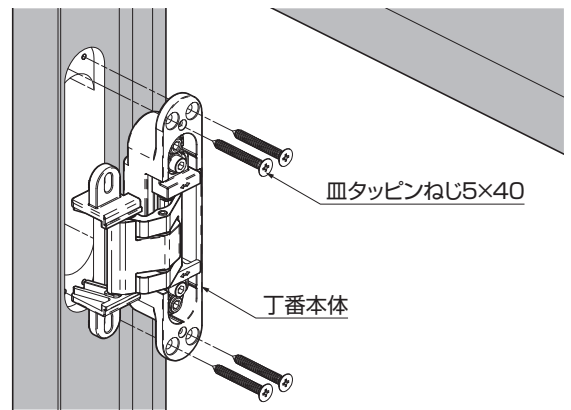
※オプション品の角型ねじカバーを使用する場合は、扉・枠ともに一段目の長円穴の掘り込みを幅 30 × 長さ 160 × 深さ 8 の四角穴で設定してください。

扉を開閉するために、加工残り代に応じた枠の面取りが必要です。

1 丁番の分解

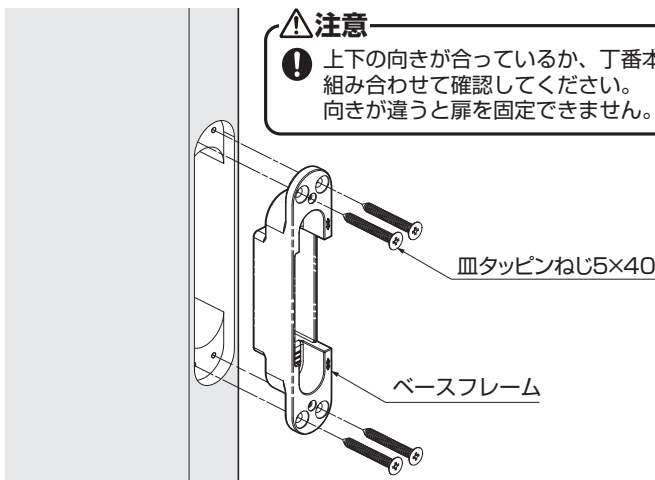


2 枠への取付け



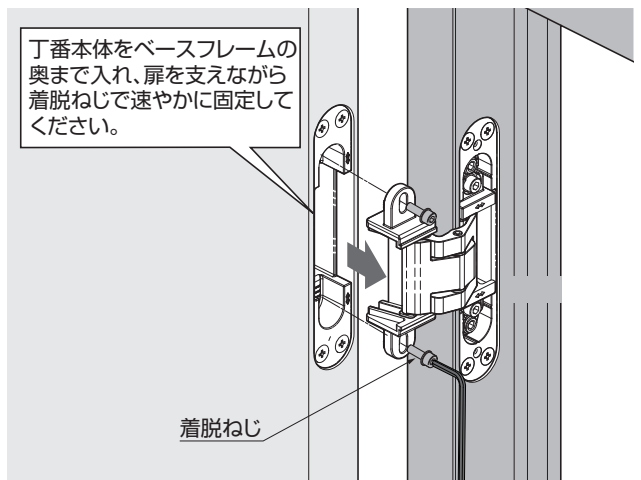
3 扉への取付け

注意
 上下の向きが合っているか、丁番本体と組み合わせて確認してください。向きが違くと扉を固定できません。

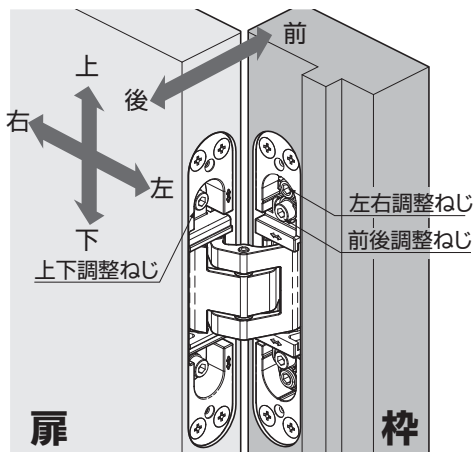


4 扉の吊込み

丁番本体をベースフレームの奥まで入れ、扉を支えながら着脱ねじで速やかに固定してください。



扉の位置調整



調整方向は扉を閉じた状態での方向を示します。

左右の調整

ねじ(1つの丁番に2ヶ所)を回すことで扉を動かして調整します。(右に回すと枠と扉のすき間が広がります)

❗ 2つのねじを少しずつ同じ量だけ回してください。片方だけ回し続けると丁番が破損するおそれがあります。

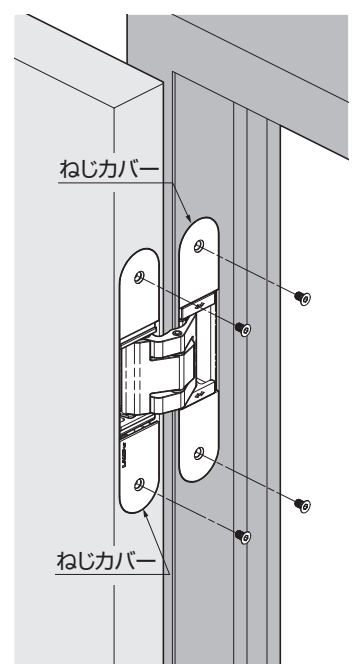
⚠ 調整範囲は±1.5 mmです。調整ねじを右に回す時は、それ以上に動きますが、部品がせりだすため、ねじカバーがはまらなくなります。更に回し続けると扉が外れてしまいます。

上下・前後の調整

ねじを半～1回転分緩め、扉を最適位置にした状態でねじを締め込みます。扉の下にかいもの等を用いて扉を保持しながら作業してください。(推奨締付トルクは4～5.5 N・mです)。

⊘ 前後調整ねじは、外さないでください。扉が脱落してけがをするおそれがあります。

ねじカバーの取付け



本製品に関するご質問・ご相談は、
 ご購入先の販売店 へのお問い合わせを推奨しております。

※弊社は代理店販売をメインとしておりますので、販売代理店へ先ずお問い合わせいただく事が、スムーズな対応にもなります。

SUGATSUNE スガツネ工業
 LAMP 印の機能&デザイン金物メーカー

TEL:03-3864-1122(代) 平日9:00～17:30
 E-mail: support@sugatsune.co.jp