

# 施工説明書 LDC-N2 シリーズ ラブコンクローザー

LAMP®

このたびは、弊社製品をご採用いただきありがとうございます。施工前に本書をよくお読みのうえ、正しく施工してください。施工後は、本書をいつでも取り出せるよう保管してください。

## 本製品について

- 本製品は、内付け外開き用（平行取付用）ドアクローザーです。

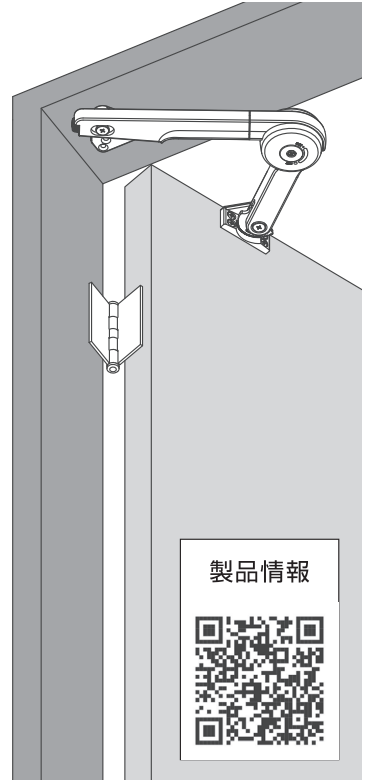
## 正しく安全に施工していただくために

### 図記号の意味

 警告 注意	 禁止	 厳守
--	--	--

**⚠ 注意** 軽傷を負うことや、物的損害が発生するおそれがある内容を示します。

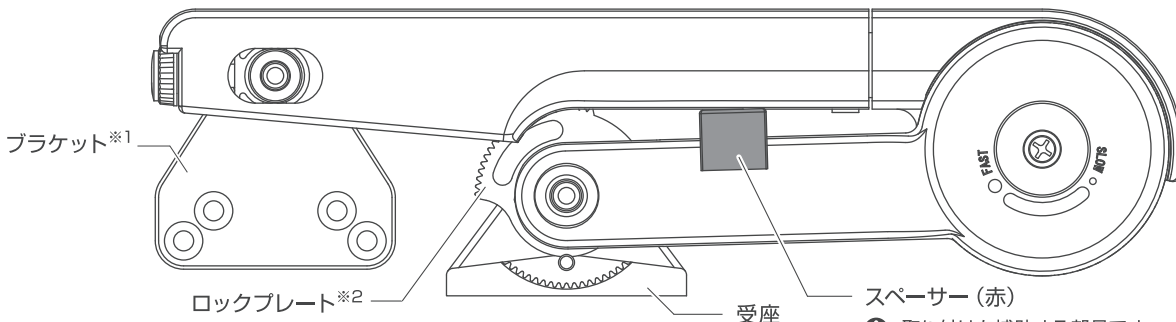
- ⊙ 本来の目的とは異なる使用方法や、仕様以外のドアには使用しないでください。
- ⊙ 本書で説明する部分以外の分解、および改造はしないでください。
- ⊙ ドアを開ききった状態からさらに開いたり、必要以上の力でドアを閉めるなど、無理なドアの開閉はおやめください。
- ❗ 本製品は建具を構成する為の部品です。施工後に、最終製品としての機能及び安全性をご確認いただくとともに、使用者へ建具を安全に使用するための注意喚起もしてください。
- ❗ 製品については万全を期しておりますが、万一不良品があった場合、ご購入先へお問合せください。
- ❗ 汚れがひどい場合は、中性洗剤を水で薄めてふきとってください。
- ❗ 指定寸法、仕様、各部の水平、垂直を必ず守ってください。ドアや枠の反り、傾きやねじれは、故障などの原因になります。
- ❗ ねじの緩み等異常がないか、定期的に点検し、増し締めをしてください（お使い始めから1ヶ月後と6ヶ月後、その後は1年ごとを目安にしてください）。
- ❗ 本製品の使用温度範囲は5℃～40℃です。温度変化により、操作感およびダンパーの作用速度が変わることがありますが、故障ではありません。
- ❗ 施工後、動作確認をしてからご利用ください。



製品情報



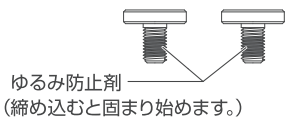
## 部品一覧



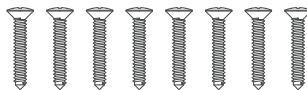
- ❗ 取り付けを補助する部品です。本体を取り付けるまで外さないでください。

■ 本体：1個（ブラケット※1、ロックプレート※2は機種によって形状が異なります。）  
上図は、LDC-N21Sを示します。

施工時の  
注意点



■ 取付ねじ：2本

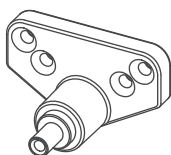


■ 十字穴付き丸皿タッピンねじ 5×30：8本

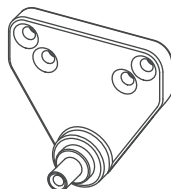


■ テンプレート：1枚

### ※1 ブラケット形状



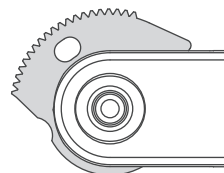
A型段付ブラケット



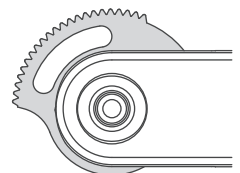
平座ブラケット

### ※2 ロックプレート（セレーション部）形状

本書内に記している“セレーション”とは、ロックプレートおよび受座にあるギザギザしている箇所を示します。



ストッパーなし



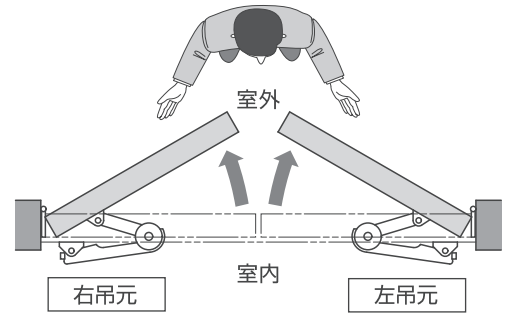
ストッパー付き

## 施工上の注意点

本製品を施工前に、以下の内容を確認してください。

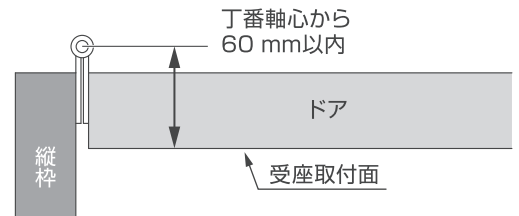
### ドアの吊元について

本製品は、内付け外開き用に設計されています。  
左吊元（左開き勝手）、右吊元（右開き勝手）どちらにも使用できます。



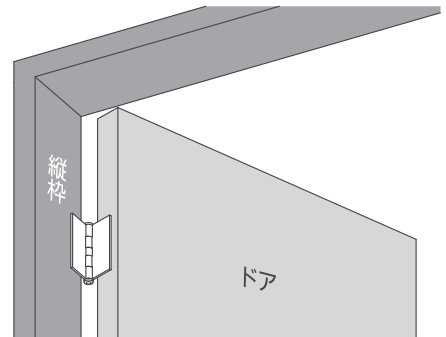
### 取付場所について

丁番軸心から受座取付面までの距離が60 mm以内のドアに使用できます。  
ただし、ドアをストップさせたい位置（ストップ角度）によって丁番軸心から受座取付面までの最低距離が必要です。  
また、60 mm以上ある場合は、ご購入先の販売店までお問い合わせください。



ストッパー付き (LDC-N21S、LDC-N22S) の場合

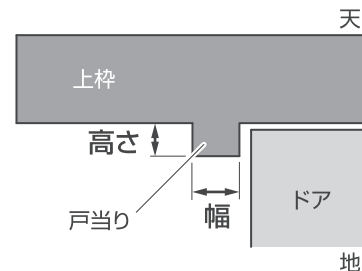
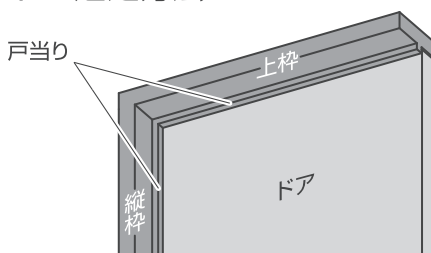
ストップ角度	丁番軸心から受座取付面までの最低距離
75°	60 mm
80°	53 mm
85°	46 mm
90°	40 mm
100°	28 mm
110°	18 mm
120°	9 mm
130°	2 mm
135° ~	0 mm

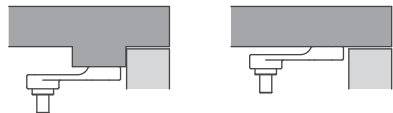
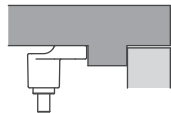
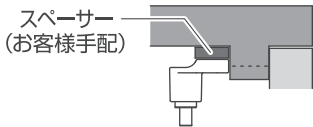


### ⚠ 注意

- ❶ クローザーを施工前に、ドアが無理なく  $3 \text{ N}\cdot\text{m}$  以下の力で開閉できることを確認してください。  
また、クローザー単体での閉じトルクは閉じ際で  $10 \text{ N}\cdot\text{m}$  です。

### ブラケットの選定方法



ブラケットの種類	選定条件
平座ブラケット	戸当りの幅が30 mm以上 もしくは戸当りがない場合 
A型段付きブラケット	戸当りの幅が30 mm未満で なおかつ高さが15 mm以下の場合 
	戸当りの幅が30 mm未満で なおかつ高さが15 mm以上の場合 (戸当りの高さ) - 15 mm 分のスペーサーを お客様にてご用意いただき、A型段付きブラケットと 上枠の間に挟んでください。 

■ 施工できるドア

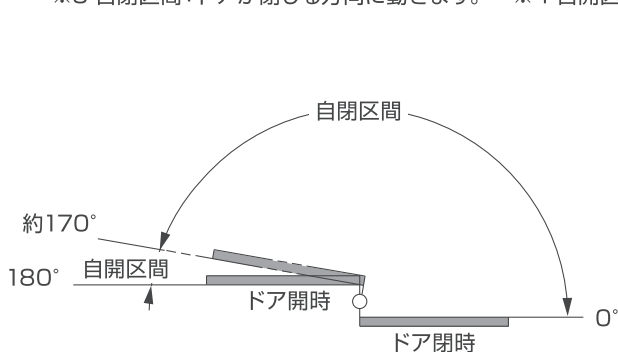
ドア寸法 W:900 mm × H:2100 mm 以下

ドア質量 15 ~ 45 kg

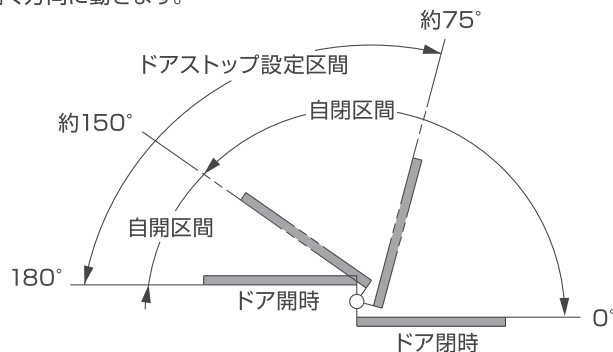
■ 機種

機種		自閉区間 <sup>※3</sup>	自開区間 <sup>※4</sup>	ドアストップ設定区間
LDC - N21	平座ブラケット	ストッパーなし	0° ~ 約170°	約170° ~ 180°
LDC - N22	A型段付ブラケット			
LDC - N21S	平座ブラケット	ストッパー付き	0° ~ 約150°	約150° ~ 180°
LDC - N22S	A型段付ブラケット			

※3 自閉区間: ドアが閉じる方向に動きます。 ※4 自開区間: ドアが開く方向に動きます。



■ストッパーなし (LDC-N21、LDC-N22)



■ストッパー付き (LDC-N21S、LDC-N22S)

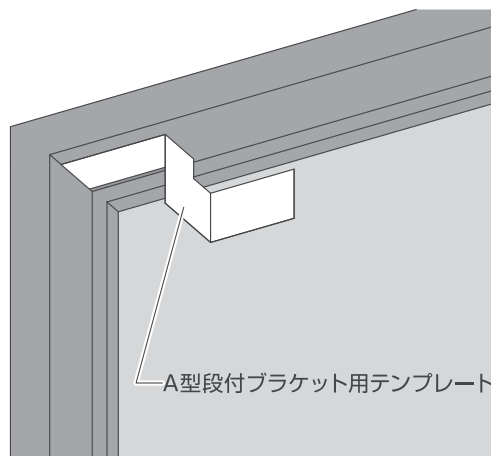
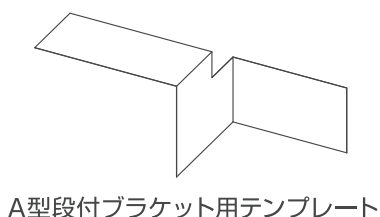
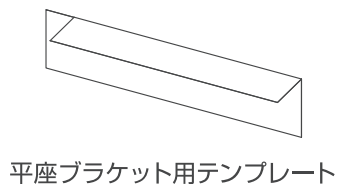
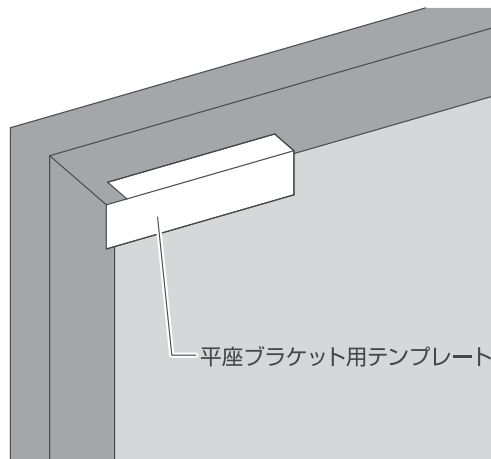
施工手順

右吊元で説明します。左吊元は対称に取り付けてください。

1 取付位置を決める

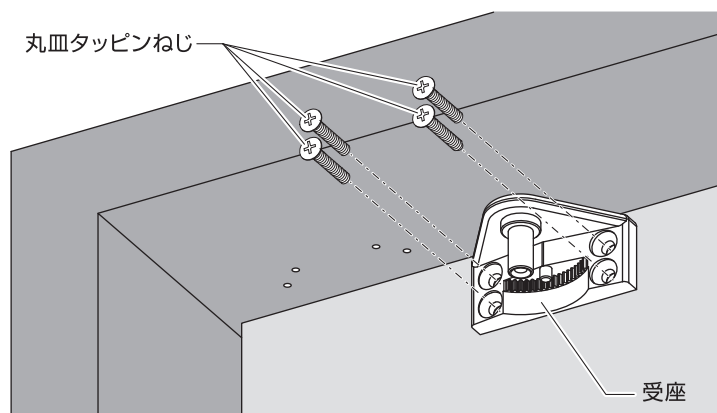
テンプレートを使用しない場合は、P.8「取付寸法図」をご覧ください。

- 1 同梱されているテンプレートを記載形状にカットしてください。
- 2 ドアの吊元側に合わせてテンプレートを下図のように折り曲げてください。
- 3 ドアを完全に閉めた後、テンプレートを上枠、縦枠およびドアに合わせて、キリやポンチ等でブラケットと受座の取付穴位置に印を付け、推奨寸法 φ3 ~ 3.5 mm、深さ 20 ~ 25 mm 程度の下穴を開けてください。



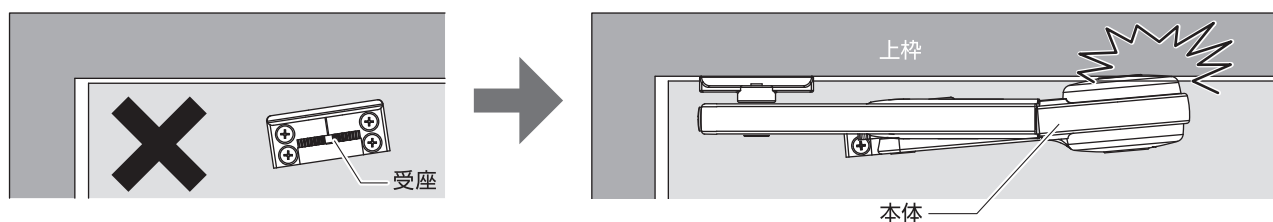
## 2 受座をドアへ取り付ける

・確実に固定してください。



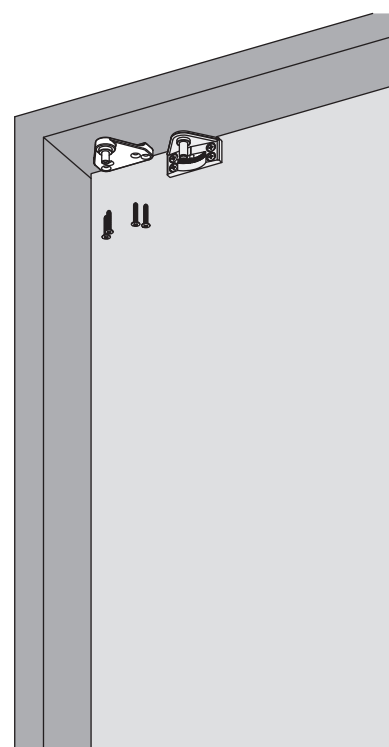
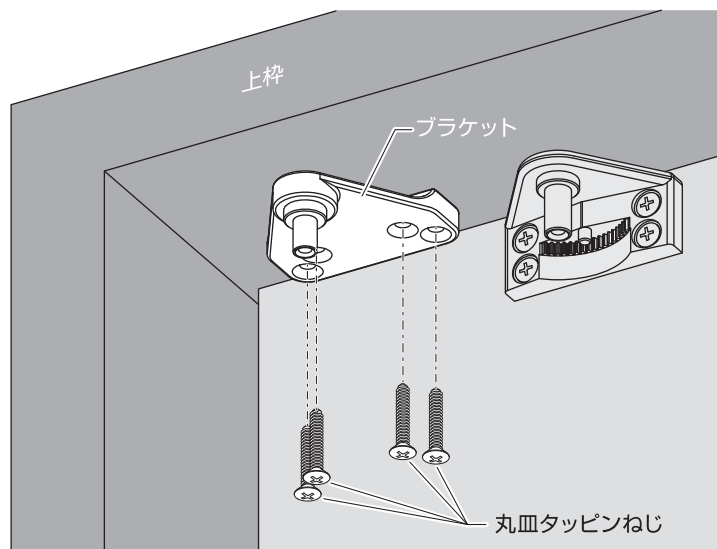
### ⚠ 注意

⊘ 受座を傾けて取り付けないでください。クローザー本体と上枠があたり正しく動作しません。



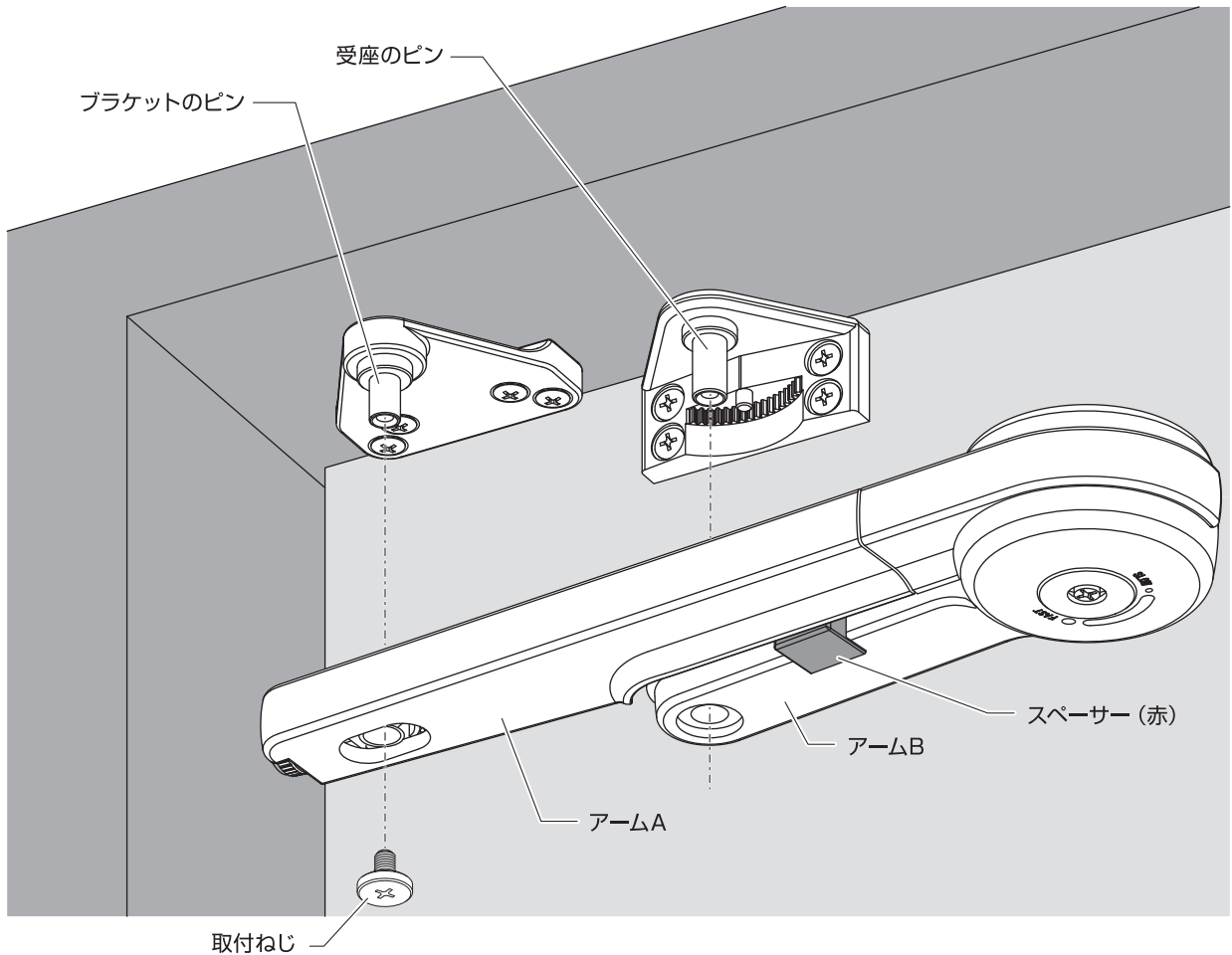
## 3 ブラケットを上枠へ取り付ける

・確実に固定してください。



# 4 クローザー本体の取付け アーム A とブラケットの固定

- 1 ドアを完全に閉め、スペーサー（赤）を取り付けた状態（梱包箱から取り出した状態）で受座のピンにアームBを、ブラケットのピンにアームAを差し込んでください。
- 2 ブラケットとアームAを、付属の取付ねじで確実に固定してください。

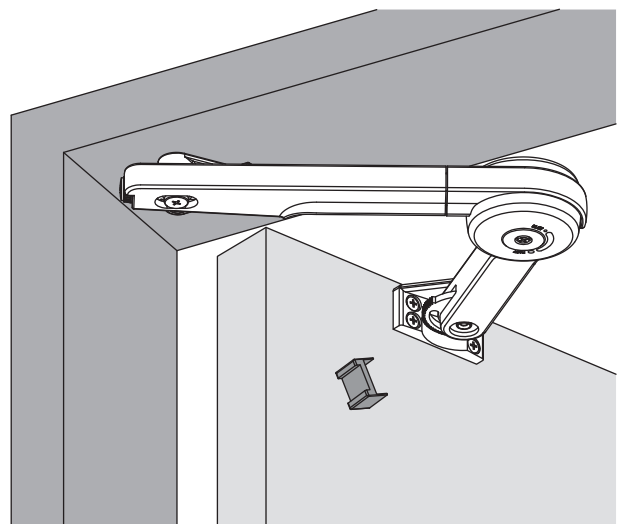
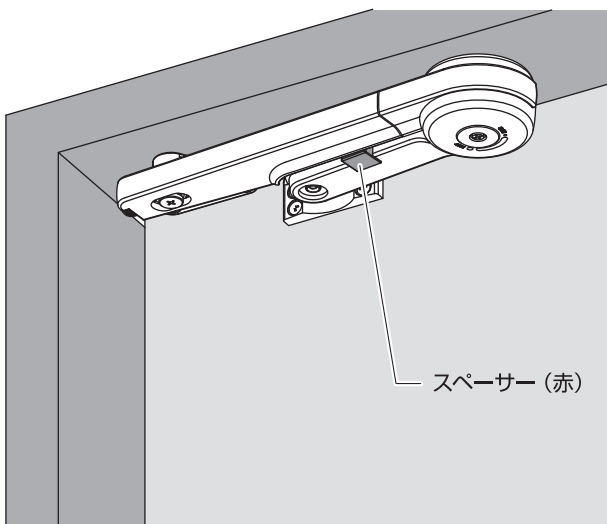


## ⚠ 注意

- ❗ 電動工具は使用せず手動工具を使用してください。取付時、電動工具（インパクトドライバー等）によるねじ込み過ぎで、部品が破損や変形するおそれがあります。



以降、スペーサー（赤）は使用しませんのでドアを少し開けて取り外してください。

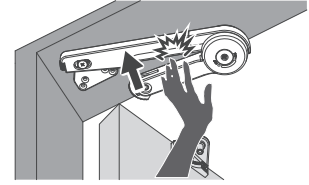


# 5 クローザー本体の取付け

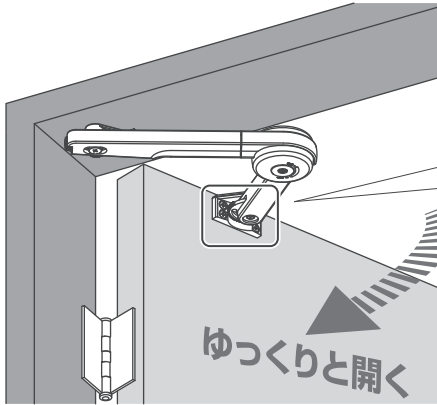
## アーム B と受座の固定およびストップ位置の決定

### 警告

万が一、受座からアームBが外れた場合  
ドアクローザーのばね力でアームが  
元の位置に戻ろうとしますので、  
指をはさまないように注意してください。

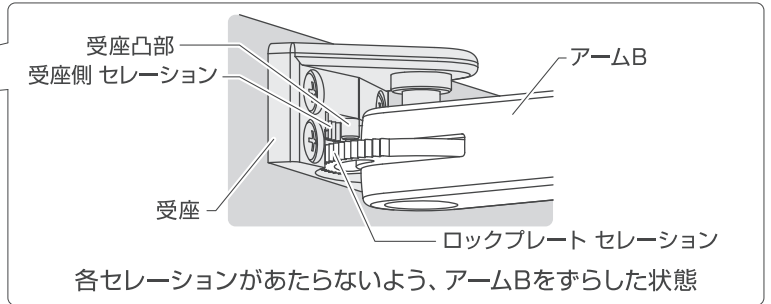


1 ロックプレートのセレーションが受座のセレーションにあたらないう、アームBを下にずらす。

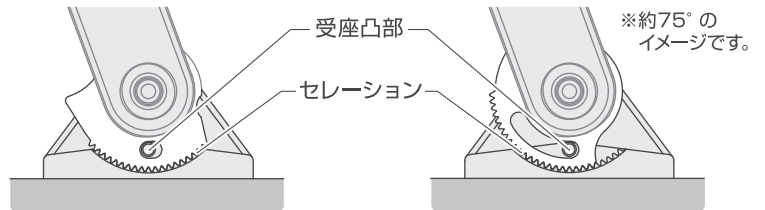
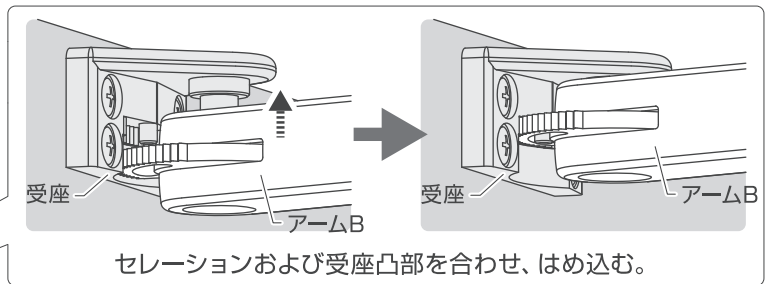
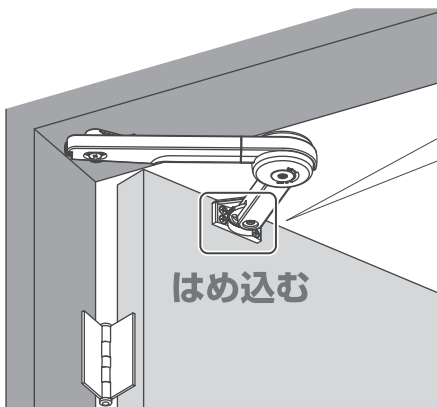


### 注意

1 ドアを開く際に、受座からアームBが外れないように注意してください。



2 ■ ストッパーなし 受座凸部をはめ込む。  
■ ストッパー付き ドアをストップさせたい角度  
(約 75°~ 180°)でセレーション  
および受座凸部をはめ込む。

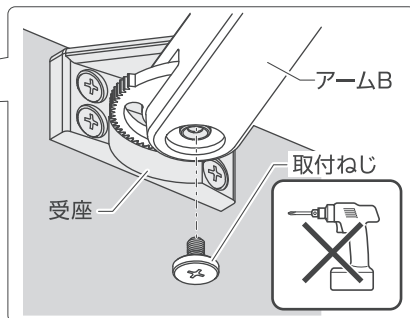


■ ストッパーなし (LDC-N21, LDC-N22) ■ ストッパー付き (LDC-N21S, LDC-N22S)

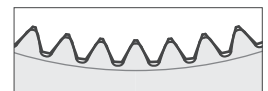
### 注意

1 取付ねじで固定する際は、確実にセレーションがかみ合い、受座凸部が  
ロックプレートの長円穴にはめ込まれていることを確認してください。

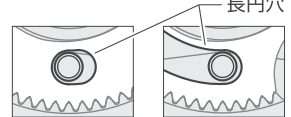
4



✓ セレーション



✓ 受座凸部



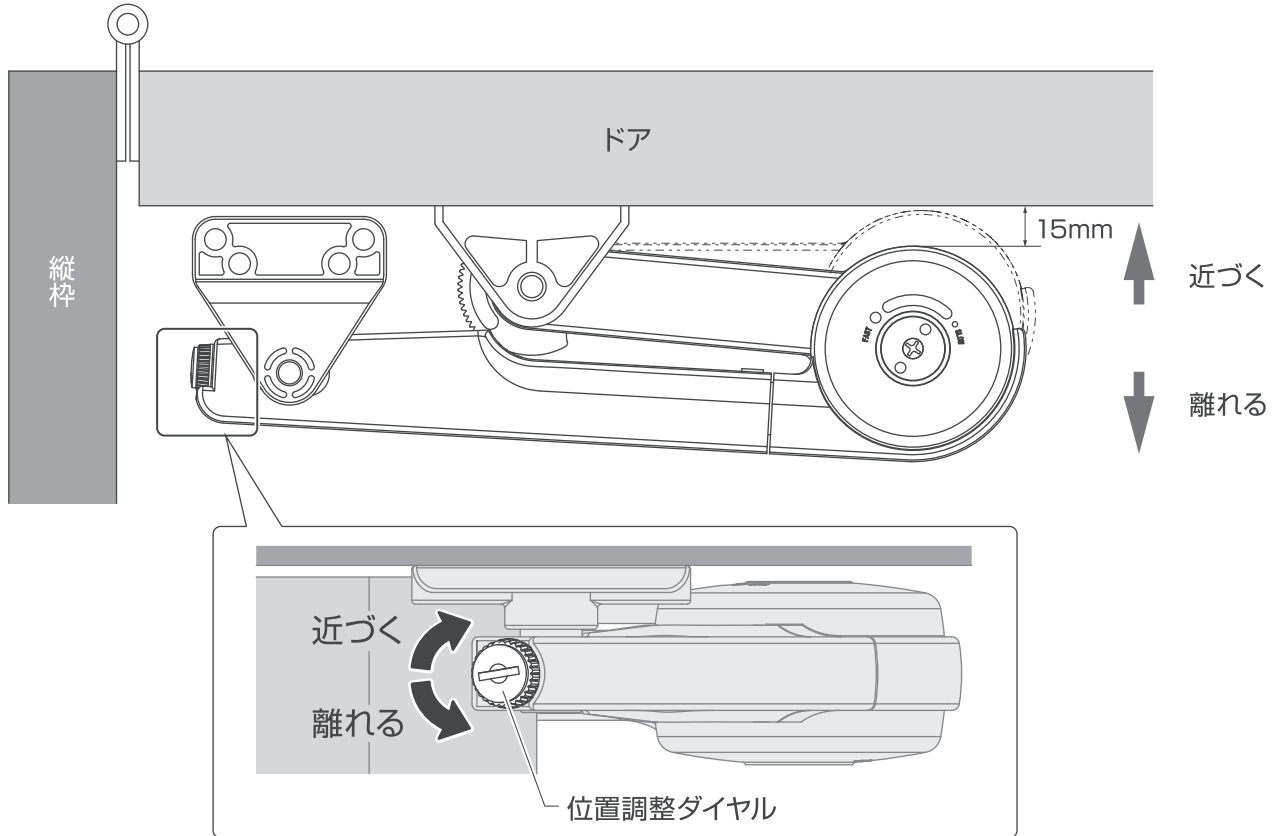
### 警告

1 ドアのストップ角度調整は、ゆるみ防止剤が硬化する前に行ってください。

# 6 施工後の確認および調整方法

- ・クローザーが上枠および戸当りにあたっていないことを確認してください。
- ・クローザーの取付ねじにゆるみがないことを確認してください。
- ・ドアを完全に閉じた時にクローザー本体部分がドアに接触していないことを確認してください。  
接触していたら、下図を参考にして位置調整ダイヤルで調整してください。(ドアと本体との推奨距離 15 mm)

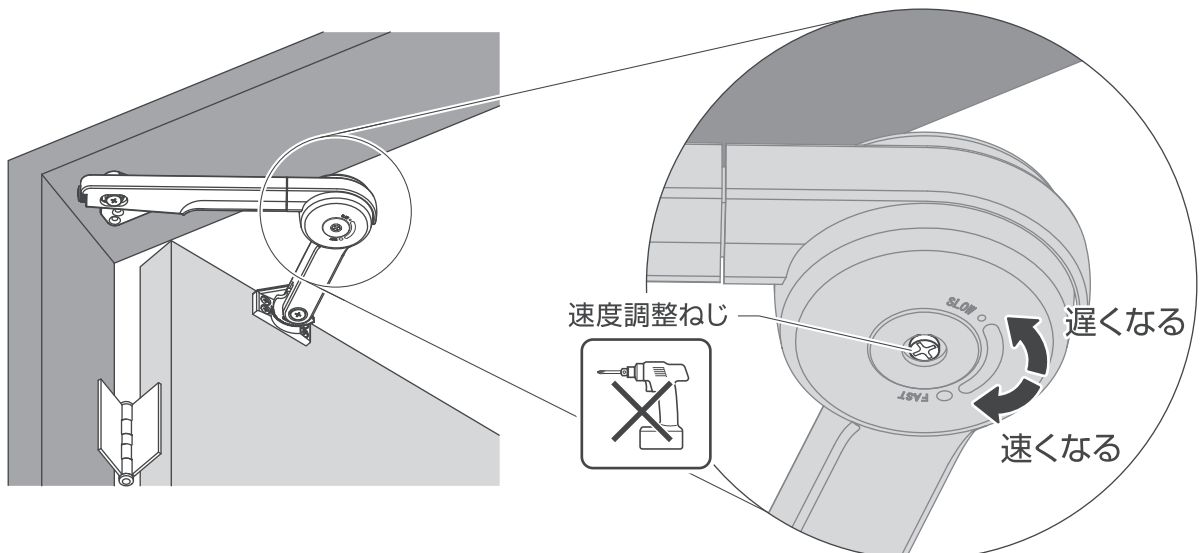
## ■クローザー位置調整方法



## ■閉じ速度調整方法

閉じ速度の調整は、ドアが約70°開いた状態から閉じるまで約5～8秒程度になることを推奨します。速度が速すぎると、ドアの閉まる時緩衝効果が弱く見えることがあります。調整の際には、プラスドライバー 2番 を使用してください。

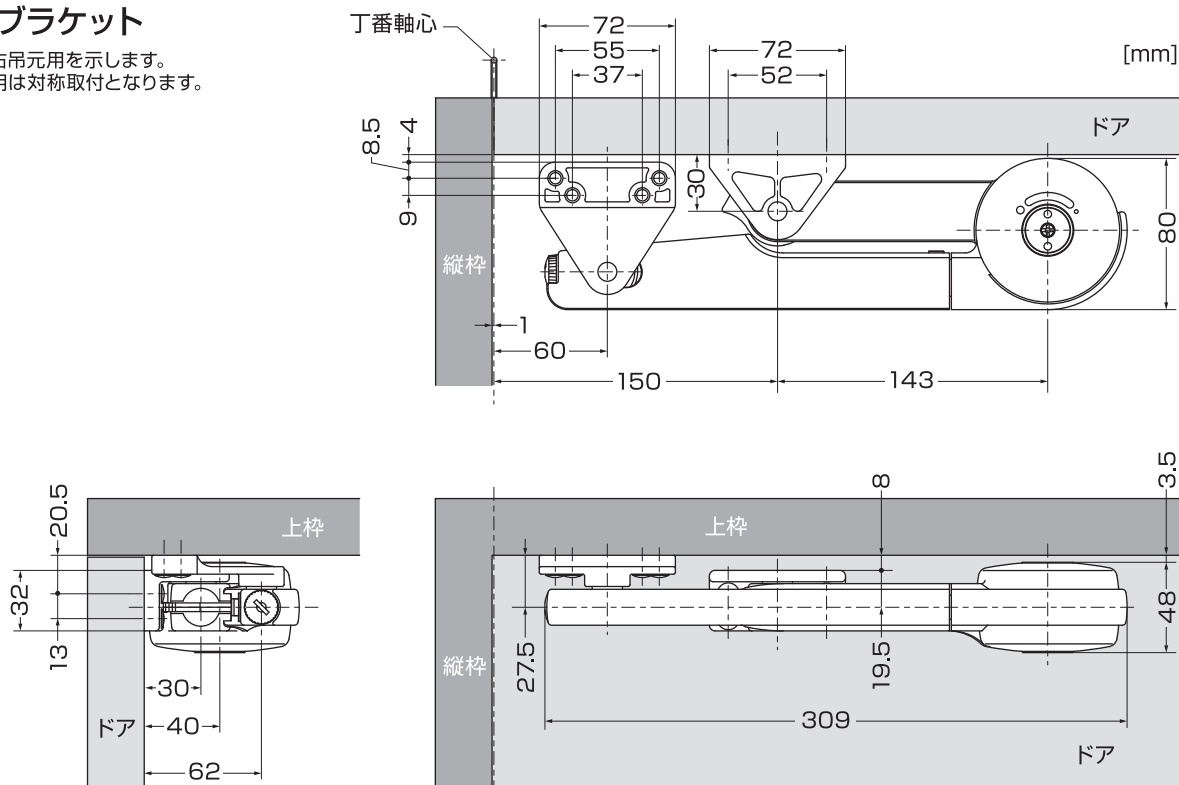
※速度調整ねじのまわせる範囲は、一番遅い設定位置(一番ねじ込んだ位置)から一番速い設定位置まで、約1回転です。出荷時は常温(約24℃)で調整しており、遅い方向と速い方向へまわせる範囲は一定ではありません。まわせる範囲以上に無理にまわすと、ねじまたは本体を破損するおそれがありますので注意してください。



付属のテンプレートを、ご使用されない場合はこちらで取付位置を、ご確認ください。

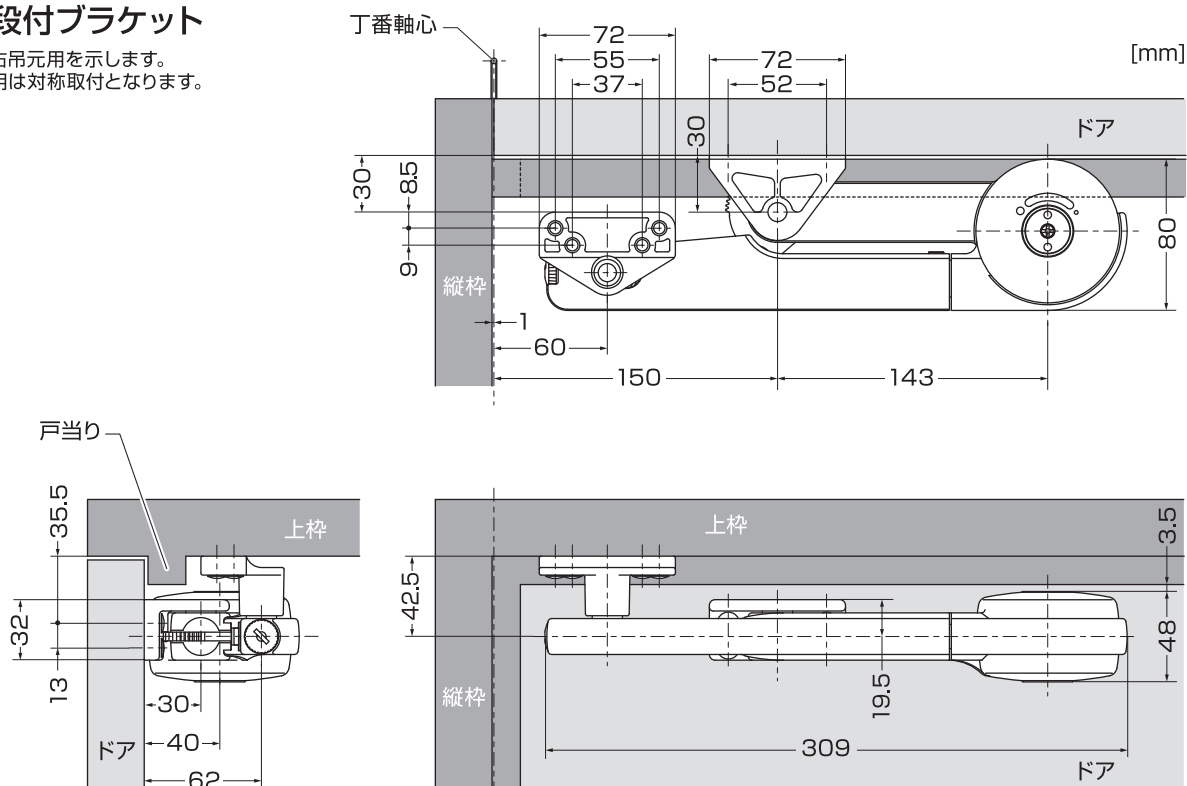
### 平座ブラケット

本図は右吊元用を示します。  
左吊元用は対称取付となります。



### A型段付ブラケット

本図は右吊元用を示します。  
左吊元用は対称取付となります。



本製品に関するご質問・ご相談は、  
ご購入先の販売店 へのお問い合わせを推奨しております。

※ 弊社は代理店販売をメインとしておりますので、販売代理店へ先ずお問い合わせいただく事が、スムーズな対応にもなります。

**SUGATSUNE** スガツネ工業  
LAMP 印の機能&デザイン金物メーカー

TEL: 03-3864-1122(代) 平日9:00~17:30  
E-mail: support@sugatsune.co.jp

2022.06 1482-1