

このたびは、弊社製品をご採用いただきありがとうございます。施工前に本書をよくお読みのうえ、正しく施工してください。施工後は、本書をいつでも取り出せるよう保管してください。

本製品について

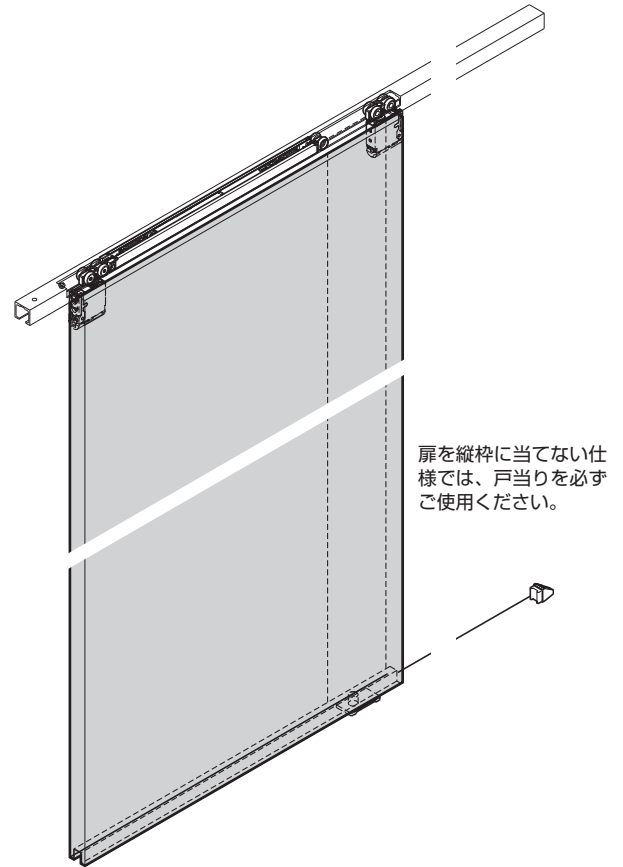
- 一般住宅向けの上吊式引戸金物です。
- 扉を開閉する双方向にクローザーが働き、ゆっくりと静かに引き込みます。
- 工具を使わずに扉を吊り込むことができます。

仕様

扉高さ	2400 mm以下
扉幅	464～1000 mm
扉厚	24 mm以上
扉質量（1枚当たり）	25 kg以下 ※ ¹
扉上下調整範囲	±3 mm
扉前後調整範囲	±2 mm

- ・使用場所の室温、操作方法および取付状態などにより、ソフトクローザー機構による扉の閉じ速度は変わります。
- ・使用推奨温度範囲は5℃～40℃です。

※¹ 軽い扉で使用了した場合、扉を開ける際の抵抗が大きくなる場合があります。



正しく安全に施工していただくために

図記号の意味

	警告 注意		禁止		厳守
--	----------	--	----	--	----

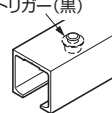

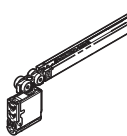

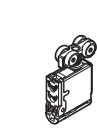
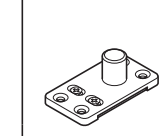
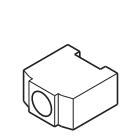

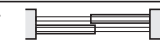

警告 死亡または重傷を負うおそれがある内容を示します。


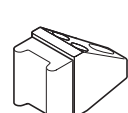
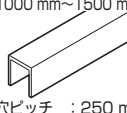
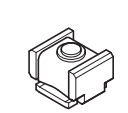
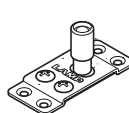

- ❗ 本製品の施工は、知識、経験がある方が本書に従い正しく行ってください。施工に不備があると、扉の脱落などにより思わぬけがをされるおそれがあります。
- ❗ 扉の質量、扉の開閉時の衝撃に耐えうる強度の枠を製作してください。また、ねじは必ず指定したものを使用し、確実に締めつけてください。取付強度が不足していると、扉が脱落してけがをされるおそれがあります。
- ⊘ 本来の目的とは異なる使用方法や本書に示す仕様以外の扉には使用しないでください。
- ⊘ 本書で説明する部分以外の分解、および改造はしないでください。

注意 軽傷を負うことや、物的損害が発生するおそれがある内容を示します。

- ❗ 指定寸法、仕様、各部の水平、垂直を必ず守ってください。枠、扉の反り、傾きやねじれは、故障などの原因になります。
- ❗ 部材を切断した場合、切断面のバリやかえりはきれいに除去してください。切りくずがレールの中に残らないよう、きれいに除去してください。
- ❗ 本製品は建具を構成するための部品です。施工後に、最終製品としての機能および安全性をご確認ください。また、使用者へ建具を安全に使用するための注意事項を伝えてください。
- ❗ ねじの緩み等異常がないか、定期的に点検し、増し締めしてください（お使い始めから1ヶ月後と6ヶ月後、その後は1年ごとを目安にしてください）。
- ❗ 戸袋壁はメンテナンスの為、片側を取り外し可能な構造にしてください。
- ❗ 取付作業は2人で行ってください（1人の場合、部材を損傷してしまうおそれがあります）。

部品一覧

No.	①	②	③	④	⑤	⑥	⑦
品名	ソフトクローザー専用 上レール (面付用)	ソフトクローザー専用 上レール (掘込用)	デュアルソフト クローザー	後付トリガー、治具	上ローラー (掘込用)	下ガイド (ローラー付)	ストッパー ブロック
品番	FD25SP-TRM	FD25SP-TRH	FD25SP-WRH-DSC	FD25SP-30-TRG FD25SP-30-TRJ	FD25SP-WRH-N	FD30-HBG	FD30-HSB
部品	トリガー(黒)  1820 mm~3640 mm 穴ピッチ : 300 mm ピッチエンド : 30 mm 推奨ねじ : 十字穴付皿タップピンねじ 3.5×20	トリガー(黒)  1820 mm~3640 mm 穴ピッチ : 300 mm ピッチエンド : 30 mm 推奨ねじ : 十字穴付皿タップピンねじ 3.5×20	 付属 : 十字穴付皿タップピンねじ 3.5×30 …… 3ヶ	 後付 トリガー (黒) 治具	 付属 : 十字穴付皿タップピンねじ 3.5×30 …… 3ヶ	 付属 : 十字穴付皿タップピンねじ 3.5×30 …… 4ヶ	
片引き戸 	面付用か掘込用を1本	1ヶ	1ヶ	1ヶ	1ヶ	1ヶ	—
引違い戸 	面付用か掘込用を2本	2ヶ	2ヶ	2ヶ	2ヶ	2ヶ	—
引分け戸 	面付用か掘込用を2本	2ヶ	2ヶ	2ヶ	2ヶ	2ヶ	2ヶ

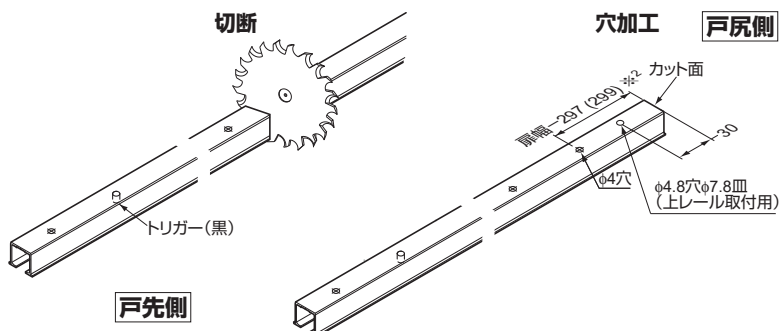
オプション	No.	⑧	⑨	⑩	⑪	⑫	付属品
	品名	上ローラー用 化粧キャップ	戸当り (床付用)	扉下側埋め込み ガイドレール	バンパー ブロック	下ガイドローラー付 (軸長タイプ)	
品番	FD25SP-WRH-CP	FD30-HTKY	FD30-HBRT	FD30-HBB	FD30-HBGH	FD25SP-SP	
部品		 付属 : 十字穴付 バインド タップピンねじ 4×30 …… 3ヶ	 1000 mm~1500 mm 穴ピッチ : 250 mm ピッチエンド : 30 mm 推奨ねじ : 十字穴付皿タップピンねじ 4×20		 付属 : 十字穴付皿タップピン ねじ (ステンレス鋼) 3.5×30 …… 4ヶ		

取付手順

(ここでは片引き戸を例に説明しています。)

1 レールの切断と穴加工

トリガー取付位置の算出方法は、P.7 補足3 にも記してあります。

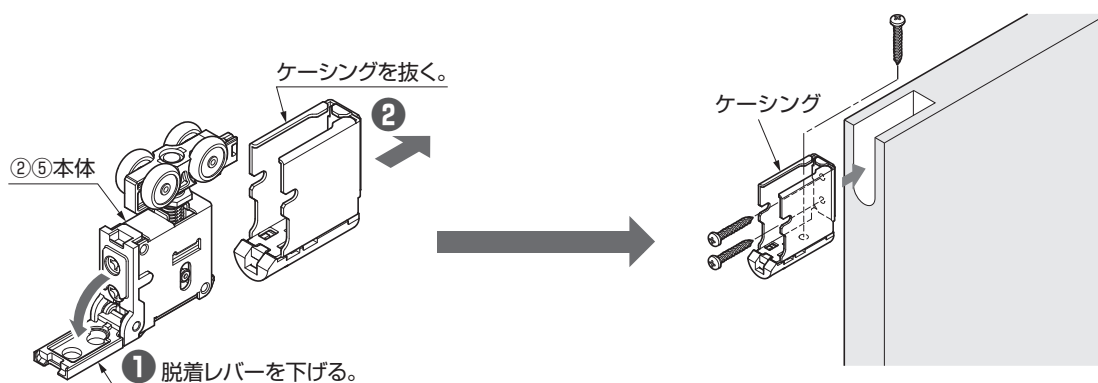


注意
⊘ トリガー (戸先) 側は切断しないでください。

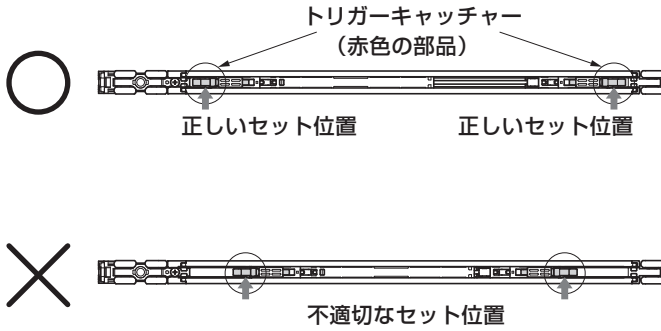
注意
❗ レールが変形しないように補強材などを入れて切断してください。

※² () 寸法はオプションの上ローラー用化粧キャップ⑧を使う場合の寸法です。

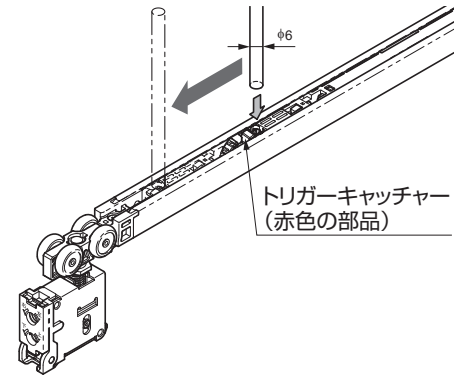
2 扉へのケーシングの取付け



3 ソフトクローザー取付前の確認



位置が正しくない場合、φ6の硬い丸棒等でトリガーキャッチャーを引っ掛けて正しいセット位置に戻す。

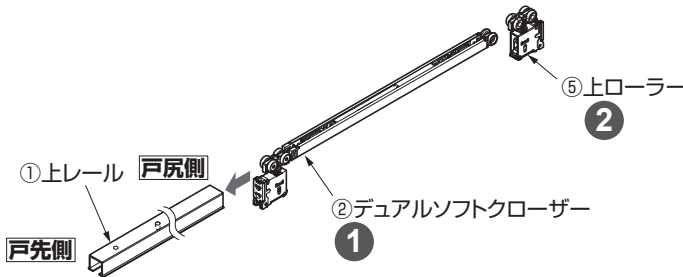


⚠ 注意

確認しないで取り付けた場合、扉が引き込まれない故障の原因になります。

4 上レールへの部品の組み込み

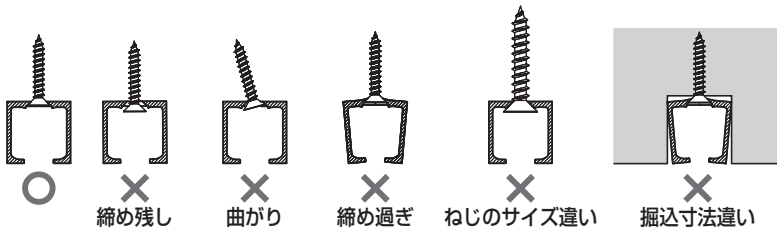
各部品の向きに注意し、①②の順番で組み込む。



⚠ 注意

- ① 上レール内のゴミやアルミの切粉などは、きれいに除去してください。
- ② 組み込んだ部品が落ちないように、上レールとクローザー、上ローラーをテープで仮止めしてください。

5 上レールの取付け (推奨ねじ：十字穴付皿タッピンねじ 3.5×20：お客様手配)

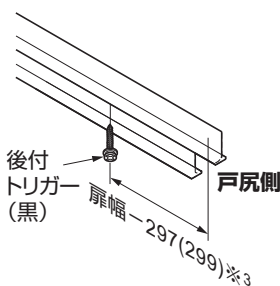


⚠ 注意

- ① ねじの締め過ぎやねじ頭の引っ張りに注意してください。レール変形やソフトクローザーの誤動作につながります。
- ② ねじを繰り返し付け外ししないでください。接合部が弱くなり、ねじの引っ張りやレールの垂れ下がりにつながります。

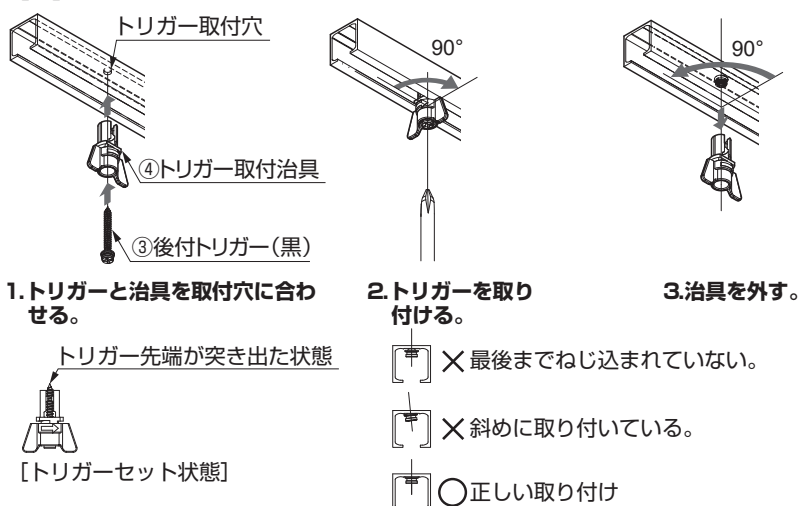
6 戸尻側トリガーの取付け

【1】取付位置



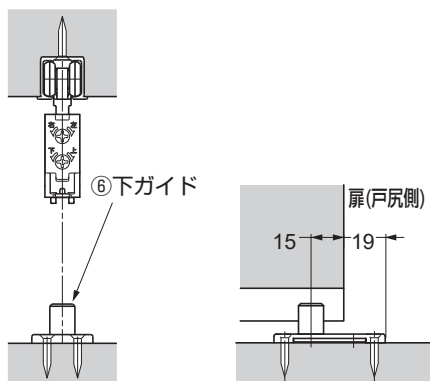
※³ () 寸法はオプションの上ローラー用化粧キャップ⑥を使う場合の寸法です。

【2】取付治具の使い方

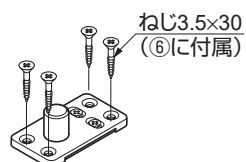


7 下ガイドの取付け

上レール中心の真下、かつ下ガイドの凸部が扉から外れない位置に取り付ける。

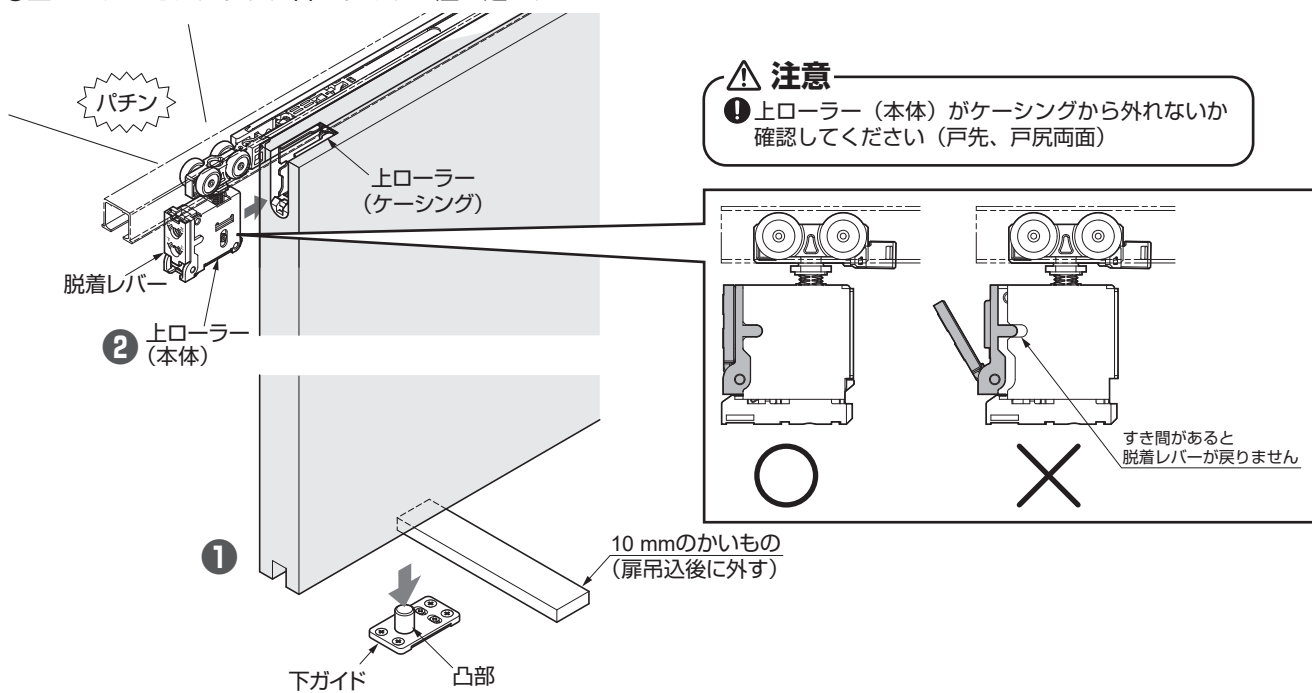


付属ねじで皿穴4箇所を固定する。



8 扉の吊込み

- ①扉の下に10 mmのかいものを置き、下ガイドの凸部に扉下の溝を重ねる。
- ②上ローラーを、クリック音がするまで差し込む。



③動作確認

扉を戸先側にゆっくり動かし、クローザーがトリガーに当たり、扉を引き込むことを確認する。

●作動開始位置：

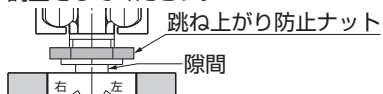
戸先側、戸尻側とも停止位置の約60 mm手前

9 扉の位置調整

扉が上レールと平行で、床面とのすき間が7～13 mmになるように調整する。

⚠ 注意

- ❗ 跳ね上がり防止ナットが緩んだ状態で調整をしてください。

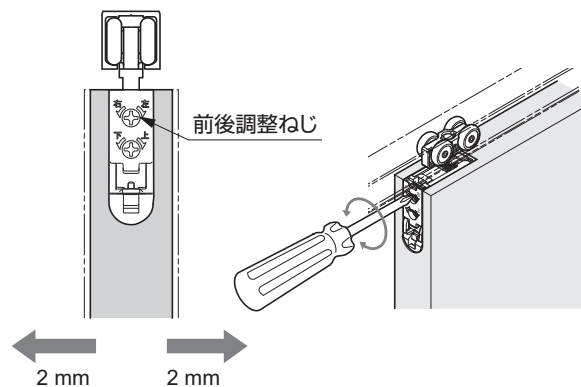
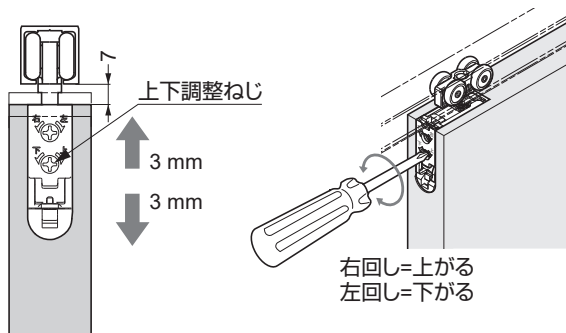


- ⊘ 調整ねじを調整範囲以上に回さないでください。破損の原因になります。
- ⊘ 調整ねじを電動ドライバーで回さないでください。破損の原因になります。



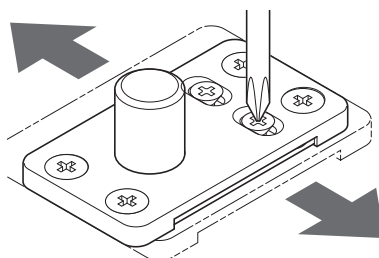
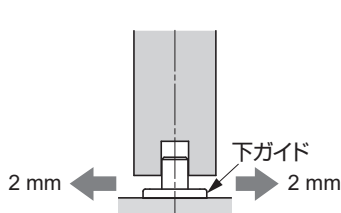
扉の上下調整範囲：6 mm

扉の前後調整範囲：4 mm



10 下ガイドの調整

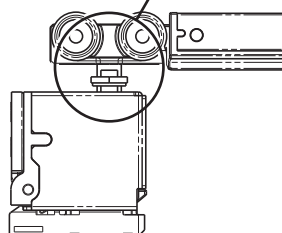
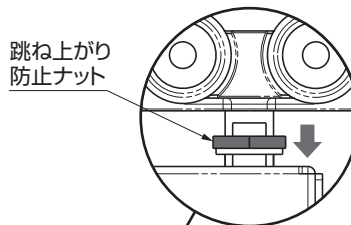
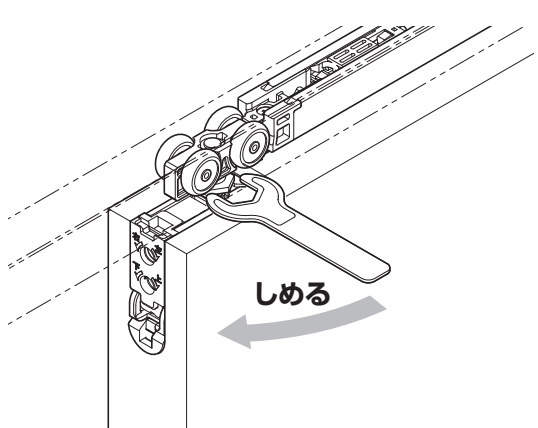
扉をゆっくり開閉しながら、扉下の溝との干渉が最も少なくなるように調整する。



調整範囲：±2 mm

11 跳ね上がり防止ナットの固定

両側のローラー吊り軸の跳ね上がり防止ナットを、本体に接触するまで付属のスパナで締め付ける。



⚠ 注意

- ❗ 必ず締めてください。締め忘れは、故障・破損の原因になります。

以上で基本的な取付・調整は終わりです。

補足1 扉の外し方

扉の下に10 mmのかいものをはさむ。

上ローラー（本体）の脱着レバーを下げたまま、上ローラー（本体）をケーシングから引き抜く（※⁴）。

脱着しづらい場合には、跳ね上がり防止ナットをゆるめてください。

付属のスパナなどでローラーの吊り軸を矢印方向に押すと外れやすいです。

⚠ 注意

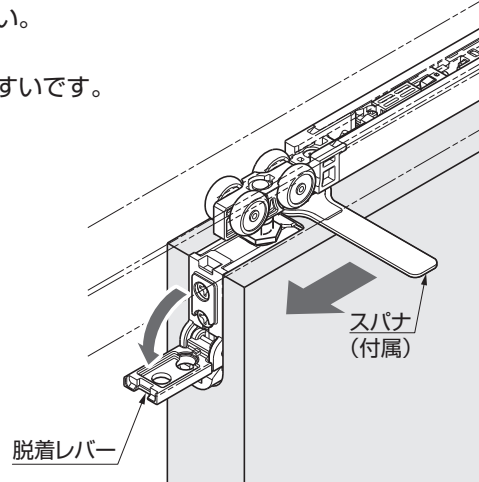
❶ 扉を倒さないよう注意してください。

※⁴ 上ローラー用化粧キャップ
（オプション）の外し方

動画をご覧ください



動画はFD30EXシリーズの
ものですが
作業内容は同じです。



補足2 扉を縦枠に当てない場合 オプションの戸当り（床付け用）とバンパーブロックを使用

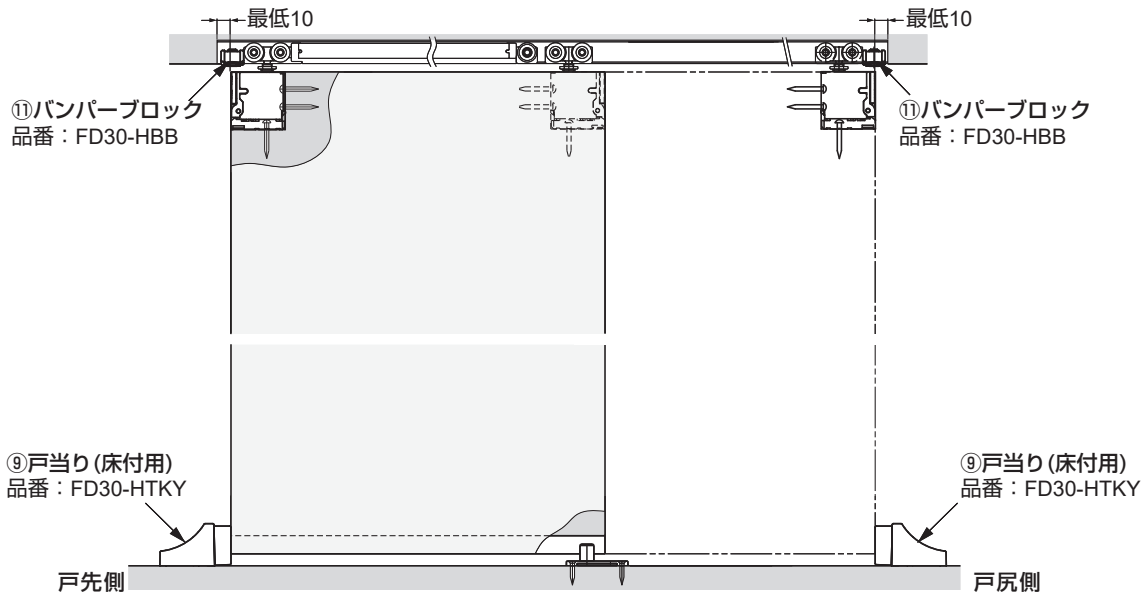
扉を縦枠に当てない場合、必ず戸当り（床付け用）⑨とバンパーブロック⑩を使用する。

戸当りを扉を止める位置に取り付ける。

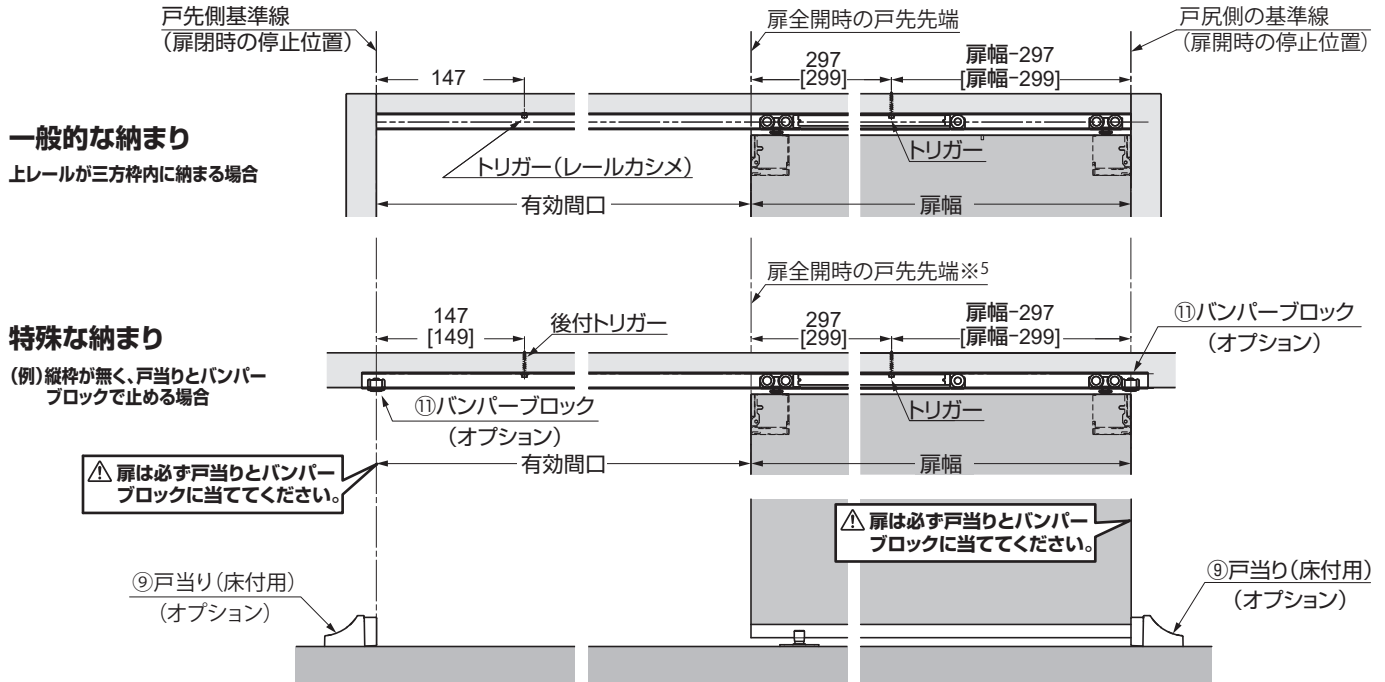
バンパーブロックを、レールの両端に取り付け、戸当りに扉が当たる位置で、ローラーに当たるよう調整する。

⚠ 注意

戸当り、バンパーブロックを使用しないと、デュアルソフトクローザー
または上ローラーが破損するおそれがあります。



補足3 トリガー取付位置の算出方法



[]はオプションの上ローラー用化粧キャップ⑧使用時の寸法です。

※⁵引き残しを設定した場合も、扉全開時の戸先端を基準にトリガー位置を算出してください。

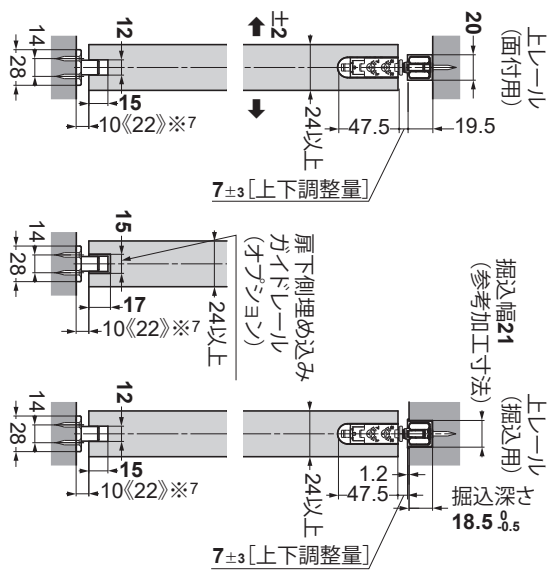
定期点検	<ul style="list-style-type: none"> ・レール内の掃除をおこなってください。 ・扉の上下の隙間を確認し、必要に応じて調整をおこなってください。
-------------	---

困ったときの対応

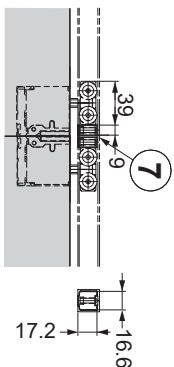
症状	チェックポイント	対処方法
扉がソフトクローズの途中で止まってしまう	床面または下ガイドに扉下面がこすっていませんか。	レールを取り付けているねじに緩みがないことを確認した後に扉の高さ調整をし、床面と扉下面との隙間が7~13 mmになるようにしてください。
	上レールが水平に取り付けてありますか。 モヘア等を使用していませんか。	水平器を利用して、上レールを水平に付け直してください。 モヘア等と扉の摩擦を軽減してください。
扉がソフトクローズしない	トリガーが付いていますか。	トリガーを指定の位置に取り付けてください。
	扉を勢いよく閉じていませんか。 手順③のトリガーキャッチャー位置が変わってしまった可能性があります。(上レールに組み込んだ状態では確認できません)。	扉を勢いよく閉めることは、故障の原因になりますのでおやめください。 戸先側と戸尻側それぞれの縦枠に対して、ゆっくりと確実に扉を押し込んでください。 それでも改善されない場合は、扉とレールを取り外し、手順③の確認をしてください。
扉の開閉時に異音が発生する	床面または下ガイドに扉下面がこすっていませんか。	レールを取り付けているねじに緩みがないことを確認した後に扉の高さ調整をし、床面と扉下面との隙間が7~13 mmになるようにしてください。
	扉が隣接する箇所とこすっていませんか。	扉が隣接するものとこすらないように扉の前後調整または下ガイドの位置を調整してください。
	上レール内のローラーにごみやアルミの切粉が付着、または刺さっていませんか。 レールを枠に取り付けているねじが緩んでいませんか。	上レールを外し、ローラーを引き抜いてごみや切粉を取り除いてください。 ローラーがねじに接触しないよう、ねじを締め直してください。
扉の開閉が重い	床面または下ガイドに扉下面がこすっていませんか。	上レールを取り付けているねじに緩みがないことを確認した後に扉の高さ調整をし、床面と扉下面とのすき間が7~13 mmになるようにしてください。
	扉が隣接する箇所とこすっていませんか。 手順③のトリガーキャッチャー位置が変わってしまった可能性があります。(上レールに組み込んだ状態では確認できません)。	扉が隣接するものとこすらないように扉の前後調整、または下ガイドの位置を調整してください。 戸先側と戸尻側それぞれの縦枠に対して、ゆっくりと確実に扉を押し込んでください。 それでも改善されない場合は、扉とレールを取り外し、手順③の確認をしてください。
扉が開閉しない	上レールを枠に取り付けているねじが緩んでいませんか。	ローラーがねじに接触しないよう、ねじを締め直してください。

納まり図

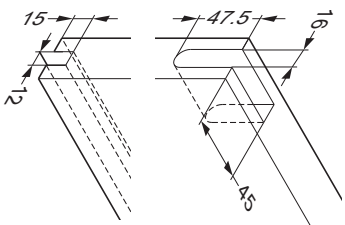
クロスを巻き込む場合、その厚みを加味してください。
トリガー取付位置の算出方法は、P.7 補足8にも記しております。



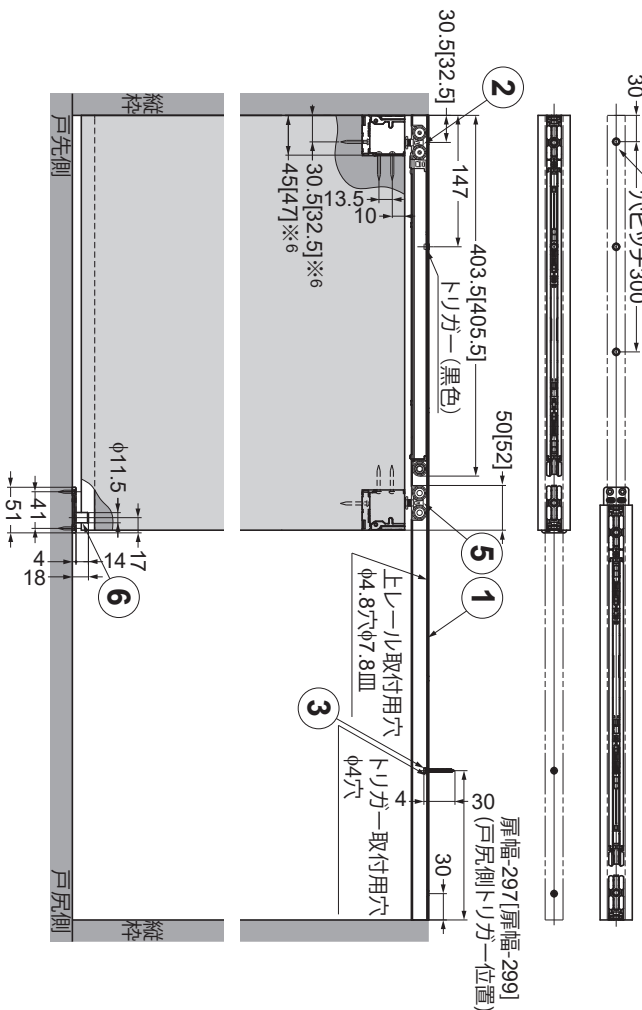
ストッパーロック使用時
(2枚引戸引き分けの場合)



扉加工図

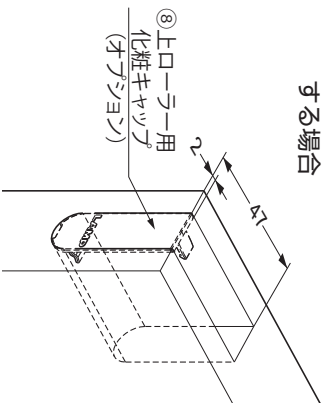


推奨ねじ:
十字穴付皿タッピンねじ3.5×20
(付属していません)

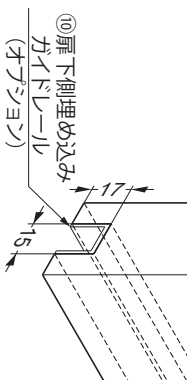


△注意
①扉を縦枠に当てない仕様では、P.6 補足2を参照してください。

※⁶上ローラー用化粧キャップ^⑧を使用する場合



扉下側埋め込みガイドローラー^⑩を使用する場合



※⁶ [] 寸法は、オアションの上ローラー用化粧キャップを使う場合の寸法です。
※⁷ () 寸法は、オアションの下ガイドローラー付 (軸長タイプ) を使う場合の寸法です。

本製品に関するご質問・ご相談は、
ご購入先の販売店 へのお問い合わせを推奨しております。

※弊社は代理店販売をメインとしておりますので、販売代理店へ先ずお問い合わせいただく事が、スムーズな対応にもなります。

SUGATSUNE スガツネ工業
LAMP 印の機能&デザイン金物メーカー

TEL:03-3864-1122(代) 平日9:00~17:30
E-mail : support@sugatsune.co.jp