

コンビノ 50H-MS ミックス 取付説明書

部品セット品番

55-3199-071 55-3199-072

55-3199-073 55-3199-074

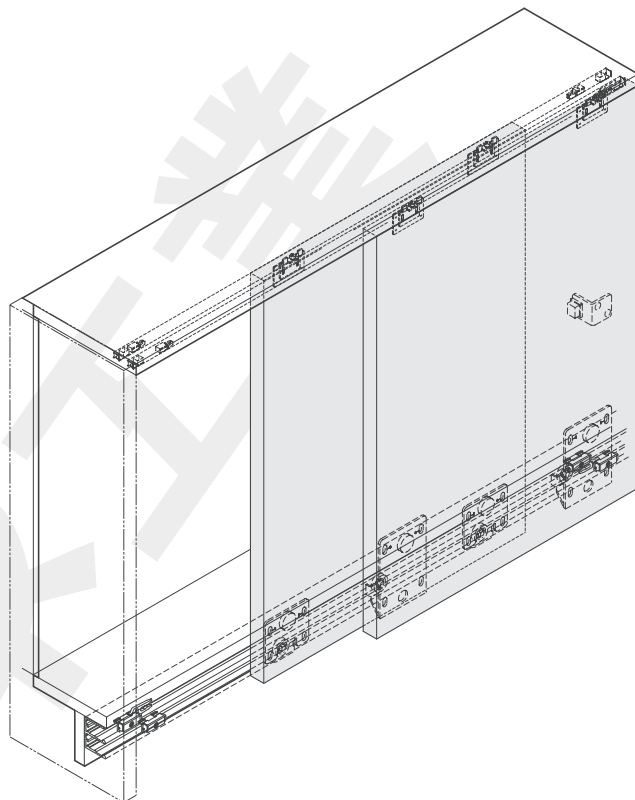
このたびは、弊社製品をご採用いただきありがとうございます。取付作業前に本書をよくお読みのうえ、正しく取り付けてください。取付後は、本書をいつでも取り出せるよう保管してください。

本製品について

- かぶせ仕様の木製引戸金物です。
- レールをキャビネット外側に取り付けるため、内部のスペースを有効に活用できます。
- オプションの内蔵型ソフトクローズングダンパーを使用すると、扉を静かにゆっくり引き込みます。

取付けできる扉

扉幅	1400 mm 以下
扉高さ	2400 mm 以下
扉厚	19 mm、25 mm
扉質量	50 kg 以下（扉 1 枚当たり）



正しく安全に取り付けていただくために

図記号の意味



警告 死亡または重傷を負うおそれがある内容を示します。

- ❗ 扉の質量、扉の開閉時の衝撃に耐えうる強度のキャビネットを製作してください。また、ねじは必ず指定したものを使用し確実に締めつけてください。取付強度が不足していると、上レールや扉が脱落してけがををするおそれがあります。
- ⊘ 本来の目的とは異なる使用方法や本書に示す仕様以外の扉には使用しないでください。
- ⊘ 本書で説明する部分以外の分解、および改造はしないでください。

注意 軽傷を負うことや、物的損害が発生するおそれがある内容を示します。

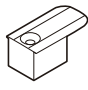


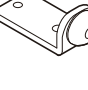
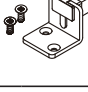

- ❗ 本製品の取付工事は、知識、経験のある方が本書に従い正しく行ってください。取付けに不備があると、扉の脱落などにより思わぬけがををするおそれがあります。
- ❗ 指定寸法、仕様、各部の水平、垂直を必ず守ってください。板の反り、傾きやねじれは、故障などの原因になります。
- ❗ 部材を切断した場合、切断面のバリやかえりはきれいに取り除いてください。切りくずが上レールの中に残らないよう、きれいに取り除いてください。
- ❗ 本製品は家具を構成する為の部品です。取付終了後に、最終製品としての機能及び安全性をご確認ください。また、使用者へ家具を安全に使用するための注意事項を伝えてください。
- ❗ ねじの緩み等異常がないか、定期的に点検し、増し締めしてください（お使い始めから 1 ヶ月後と 6 ヶ月後、その後は 1 年ごとを目安にしてください）。

部品セット一覧

セット名	品番
a: 2枚扉用、扉厚 19 mm	55-3199-071
b: 2枚扉用、扉厚 25 mm	55-3199-072

セット名	品番
c: 3枚扉用、扉厚 19 mm	55-3199-073
d: 3枚扉用、扉厚 25 mm	55-3199-074

No.	数量		部品
	2枚扉 a、b	3枚扉 c、d	
①	2ケ	4ケ	ローラー 
②	2ケ	2ケ	ローラー 
③	4ケ	6ケ	ガイドローラー 
④	4ケ	6ケ	ガイドローラー用ブラケット 
⑤	4ケ	4ケ	ストッパー 
⑥	2ケ	3ケ	ストッパー 
⑦	4ケ	4ケ	ストッパー 

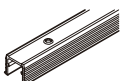
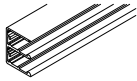
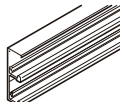
No.	数量		部品
	2枚扉 a、b	3枚扉 c、d	
⑧	3ケ	4ケ	レールエンド 
⑨	1ケ	—	レールエンド 
⑩	4ケ	6ケ	ブッシュ 
⑪	—	2ケ	戸当り 
⑫	1ケ	—	戸当り 
⑬	—	2ケ	戸当り 

⑭取付ねじ

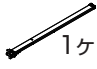
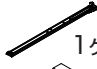



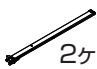



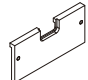


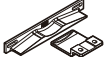
種類	2枚扉	3枚扉
・十字穴 (PZ) 特殊タッピンねじ 4.5 × 17	16本	24本
・十字穴 (PZ) 付皿タッピンねじ呼び 4.5 (※ 1)	16本	24本
・十字穴 (PZ) 付皿タッピンねじ呼び 3.5 × 20	4本	4本
・ヘキサボリュラ穴付なべ小ねじ (セルフタップ) M4 × 8	—	2本

※ 1 ねじ長さ : 20 mm(扉厚 19 mm)、25 mm(扉厚 25 mm)

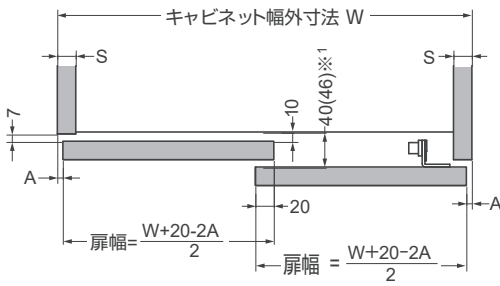
レール・ガイドレール

ガイドレール ⑮品番 56-3079-250 長さ 2500 mm ⑯品番 56-3079-350 長さ 3500 mm ピッチエンド : 約 50 mm 穴ピッチ : 約 100 mm 	レール (ソフトクローザー用) ⑰品番 55-3160-250 長さ 2500 mm ⑱品番 55-3160-350 長さ 3500 mm. 
レール ⑳品番 55-3161-250 長さ 2500 mm ㉑品番 55-3161-350 長さ 3500 mm 	

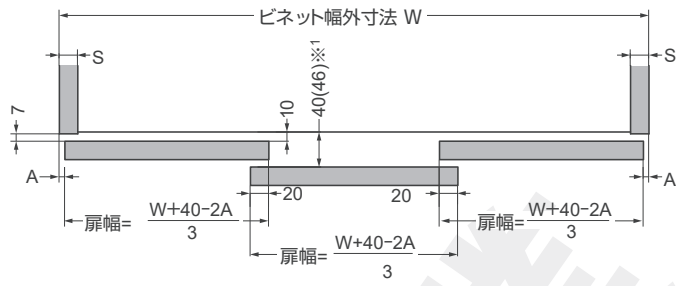
オプション部品

ソフトクロージングダンパー ⑲品番 55-3215-071  1ケ  1ケ  M4×8 : 2本  2ケ  2ケ	ソフトクロージングダンパー ⑳品番 55-3215-072  2ケ  2ケ  M4×8 : 2本  4ケ
治具 ㉒品番 55-3099-001 	3枚扉用ストッパー (ソフトクロージングダンパーを使わない場合) ㉔品番 55-3218-071  3.5×16 : 2本  M4×6 : 2本 

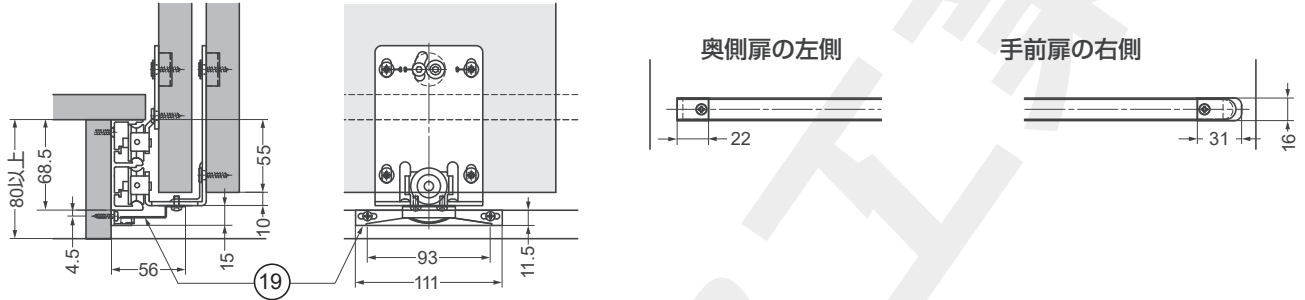
2枚扉の場合



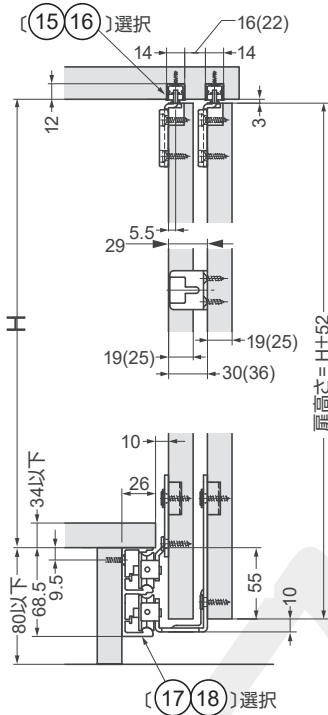
3枚扉の場合



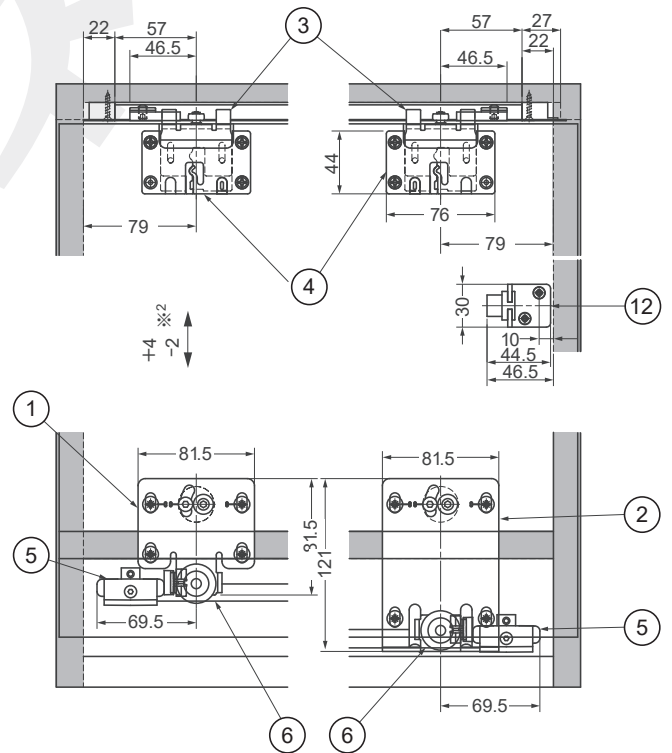
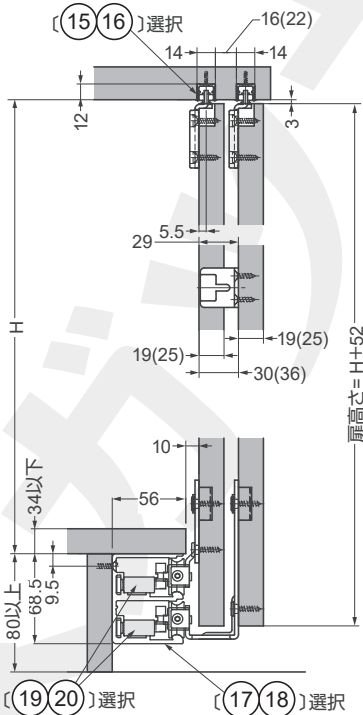
【3枚扉用ストッパー⑯の取付位置】



ダンパーを使わない場合



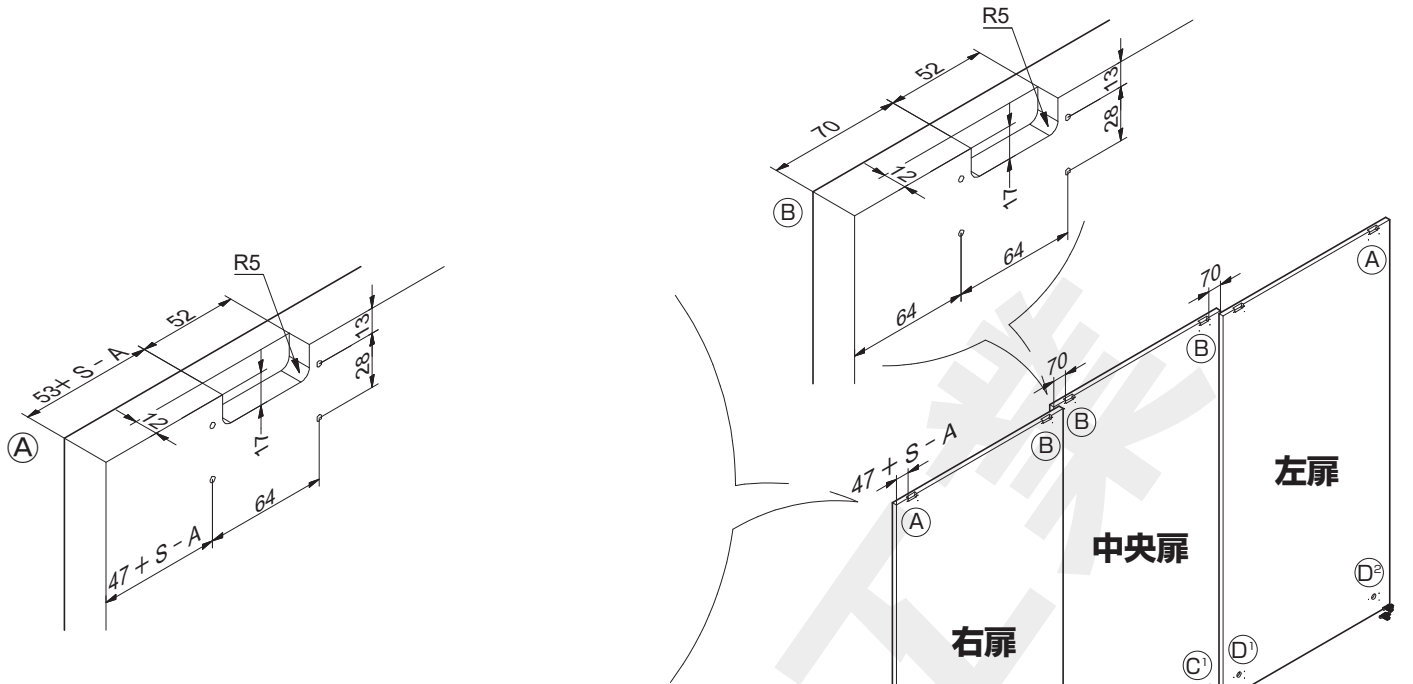
ダンパーを使う場合



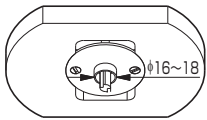
※¹ () 寸法は扉厚が25 mmの場合を示します。 ※² 扉の位置は上下に-2 mmから+4 mmの範囲で調整できます。

使う工具と準備していただくもの

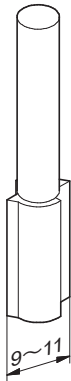
- ・ プラスドライバー (PZ用) 2番
- ・ ヘキサビュラドライバー T20
- ・ 六角レンチ 呼び3、4、5
- ・ 金属用のこぎり
- ・ 十字穴付きなベタッピンねじ 3.5 × 30 (ガイドレール取付用)
- ・ 十字穴付き皿タッピンねじ 4 × 20 (レール取付用)



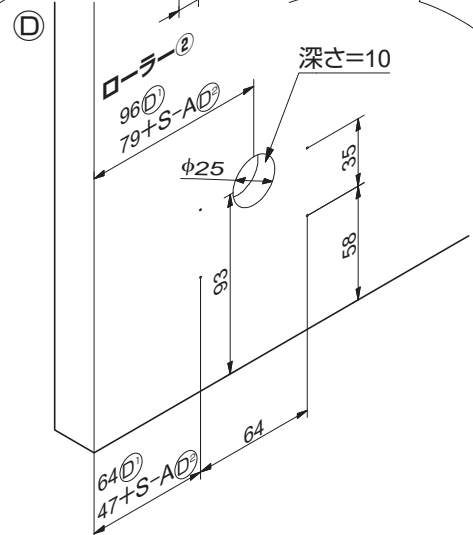
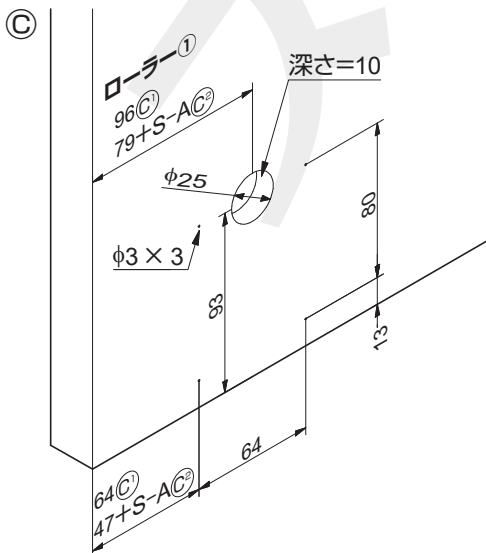
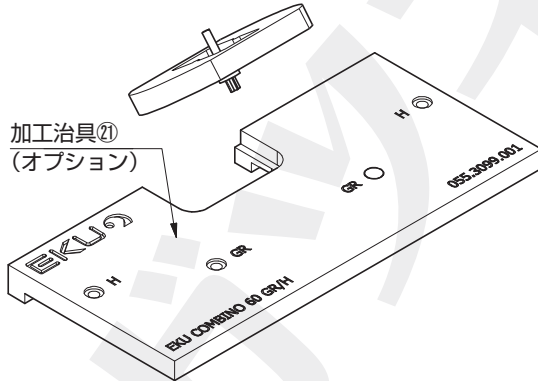
加工工具を使う場合



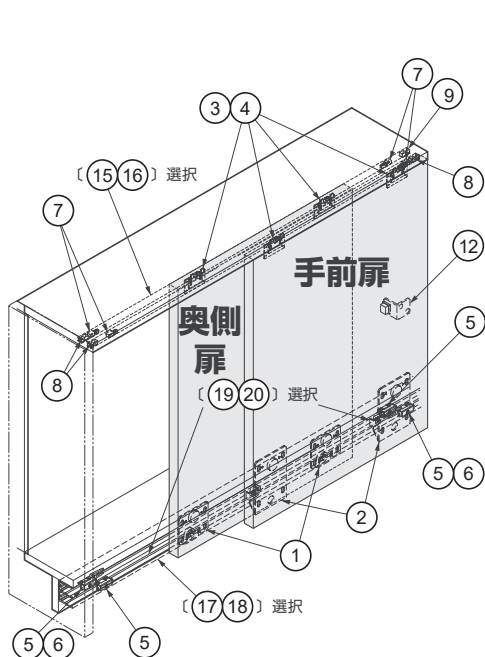
ガイド径 (mm)	ドリル径 (mm)
16	9
18	11



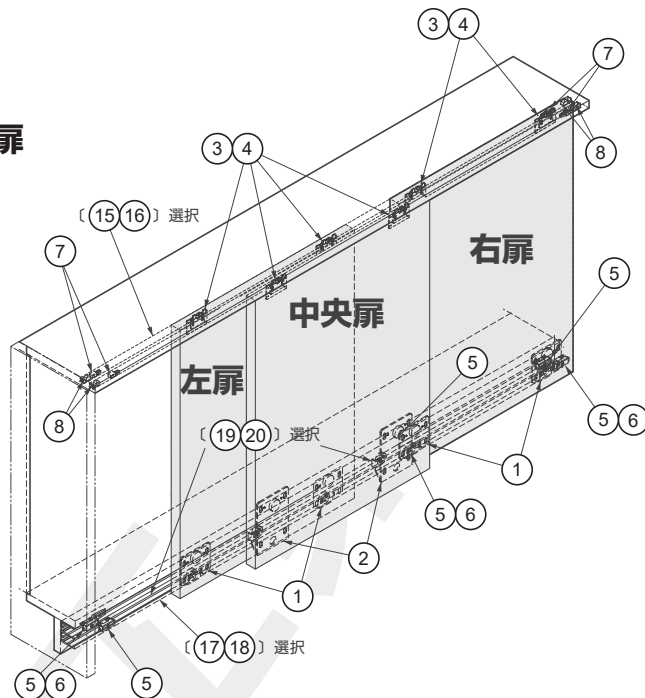
加工工具②
(オプション)



2枚扉



3枚扉



取付手順

ソフトクロージングダンパーの表記について

本書では、表記簡略化のため、『ソフトクロージングダンパー』を『ダンパー』と表記します。

また、ダンパーを使う場合と使わない場合について、以下のピクトを用いて区別します。

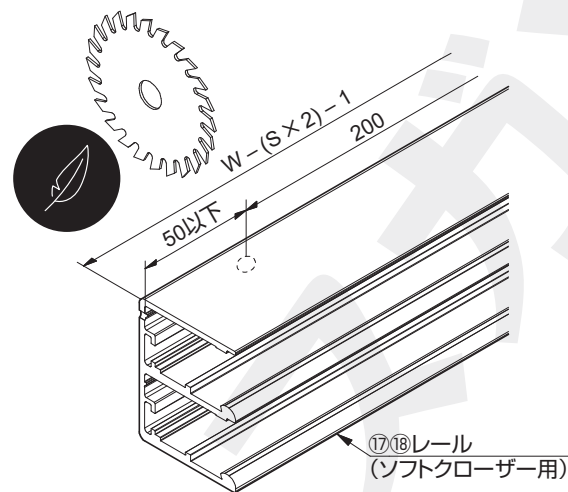


←ダンパーを使う場合を示します。

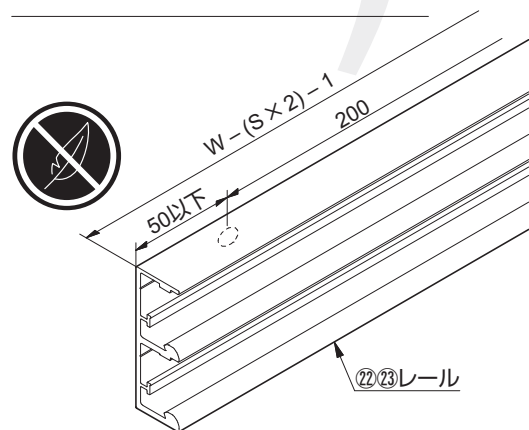
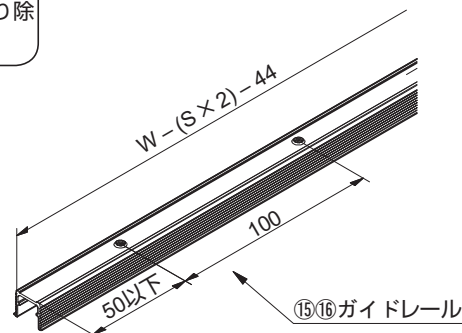


←ダンパーを使わない場合を示します。

1 レール類の切断



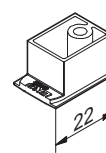
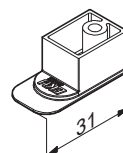
注意
① 切断面のバリ・かえり、レール内の切りくずやほこりをきれいに取り除いてください。



端の取付穴は、端部から50 mm以下になるように切るか、50 mm以下のところに取付穴をあけてください。

奥側扉
手前側扉

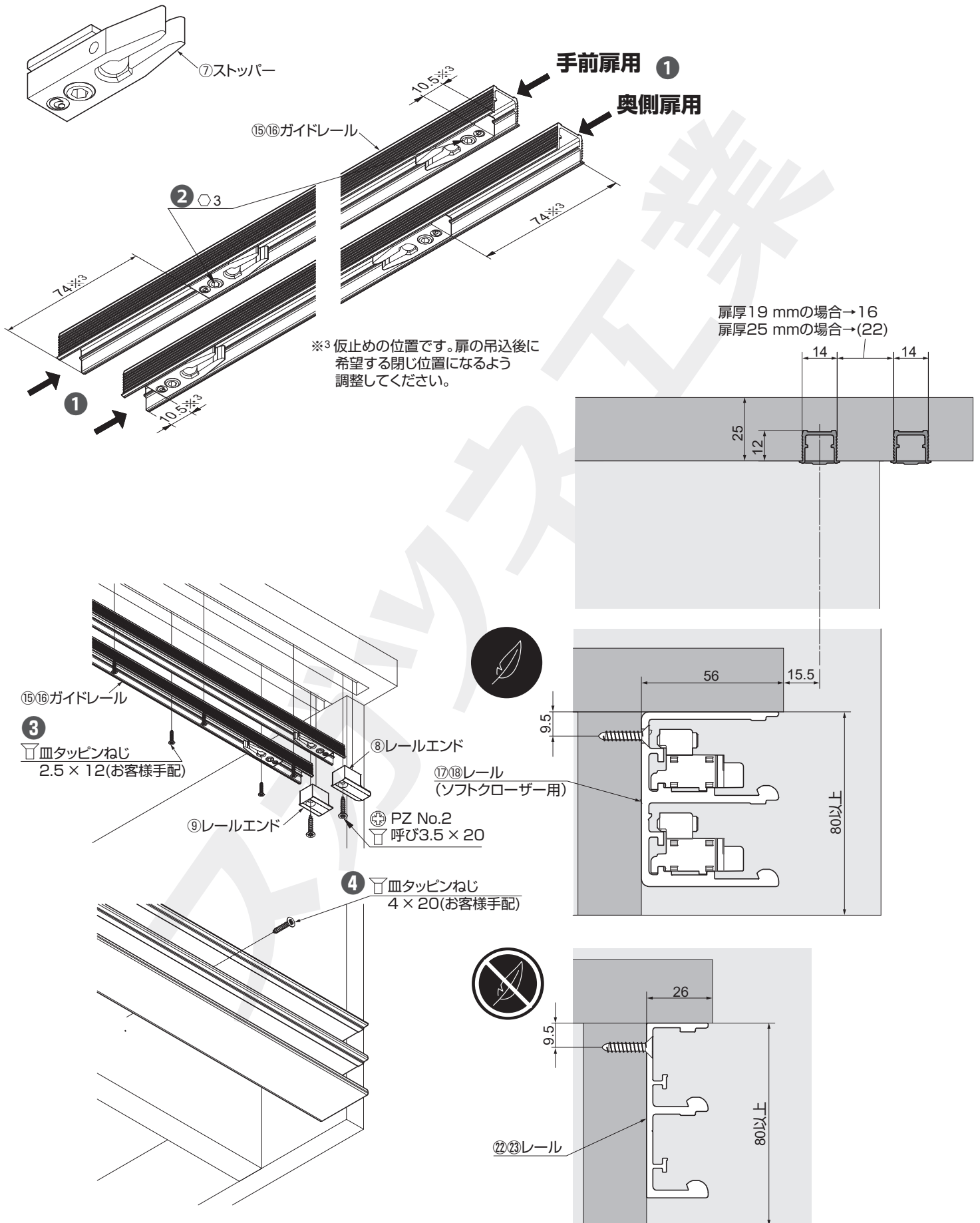
奥側扉



2枚扉	3ヶ	1ヶ
3枚扉	4ヶ	—

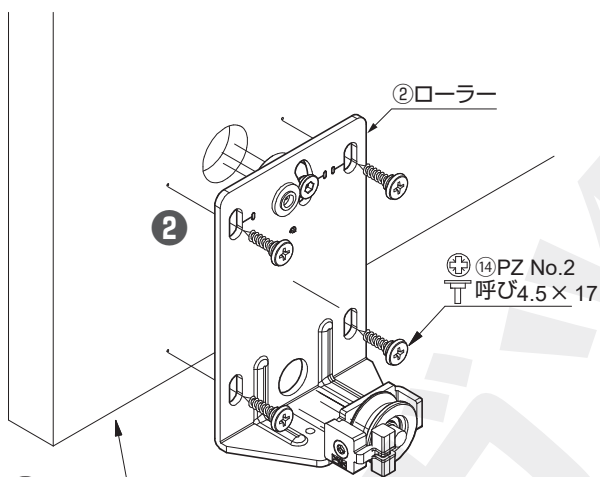
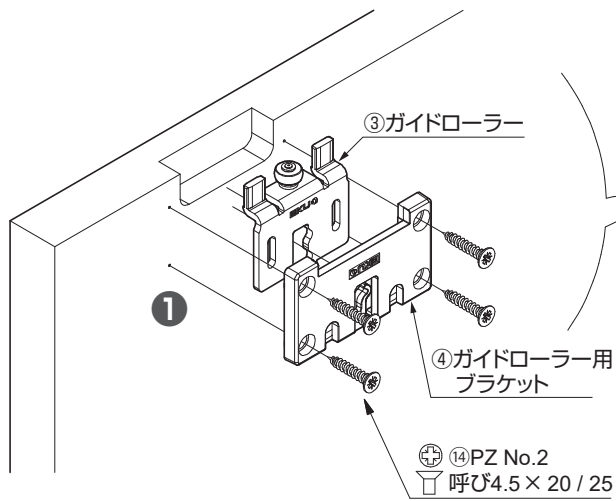
2 キャビネットへの部品取付け

①～④の順に作業する

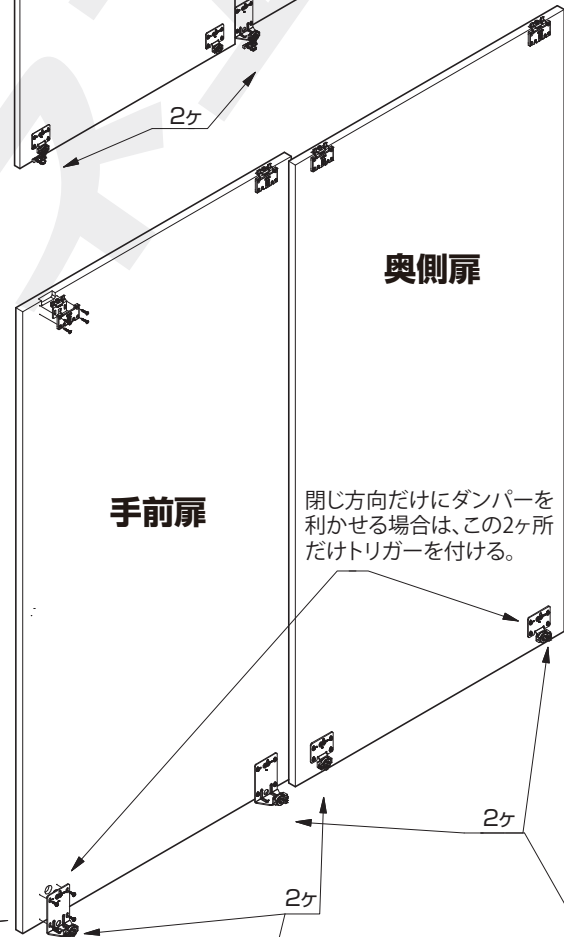
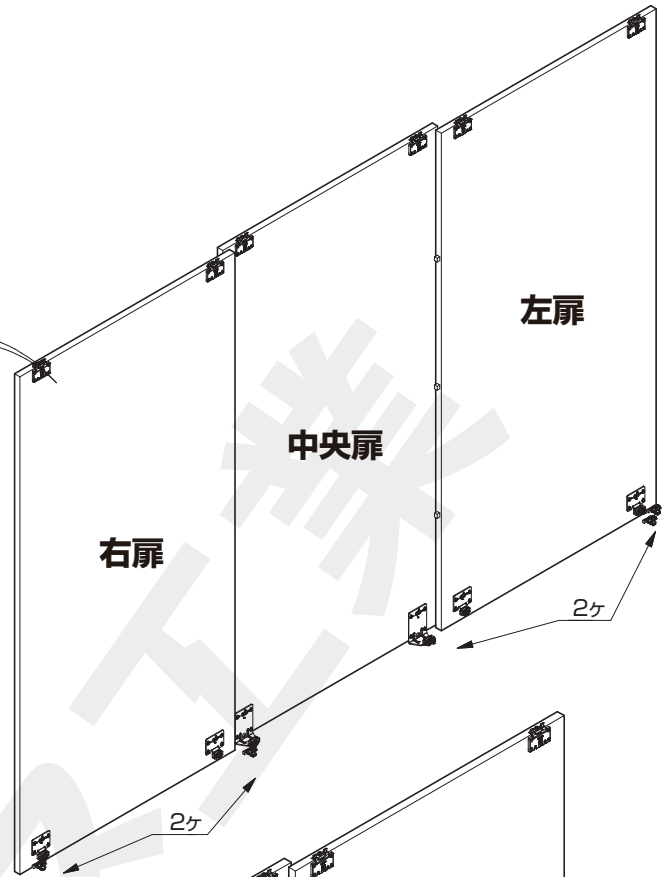


3 扉への部品取付け

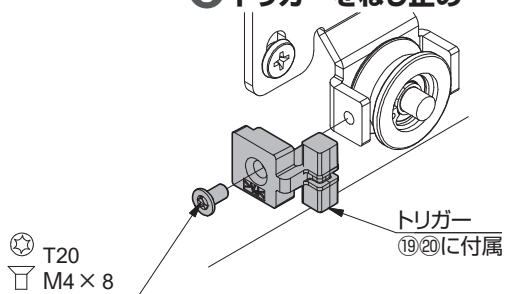
①～③の順に作業する



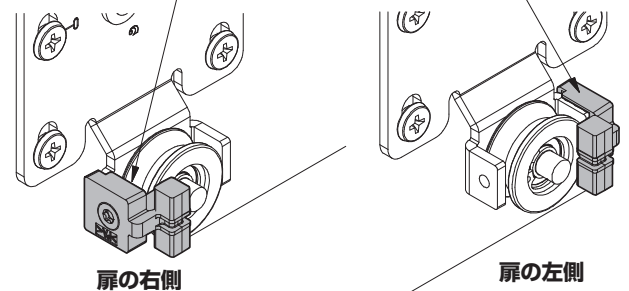
3枚扉でダンパー無しの場合、
3枚扉用ストッパーを取り付け
る（手順10参照）



3 トリガーをねじ止め

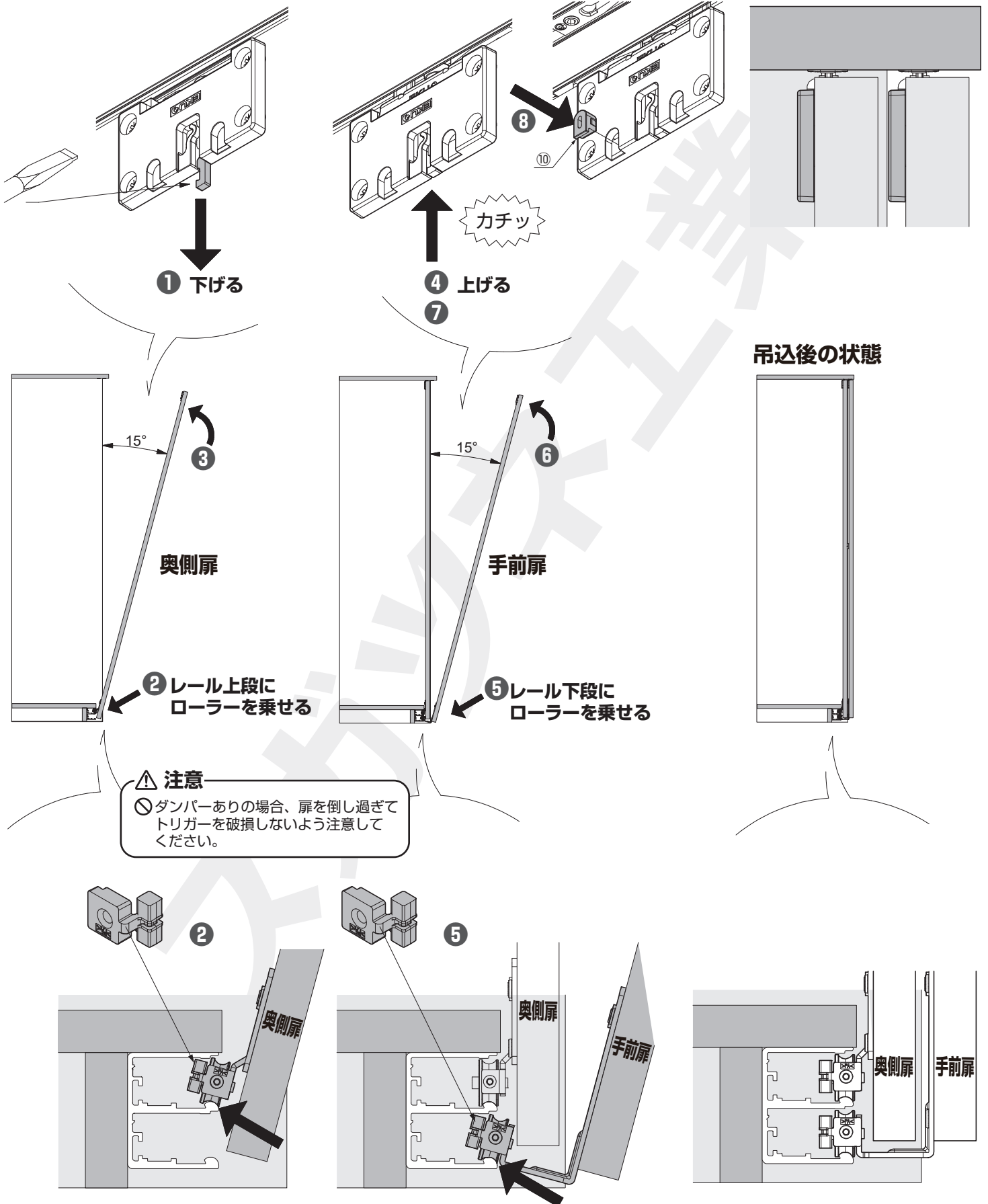


トリガー取付位置



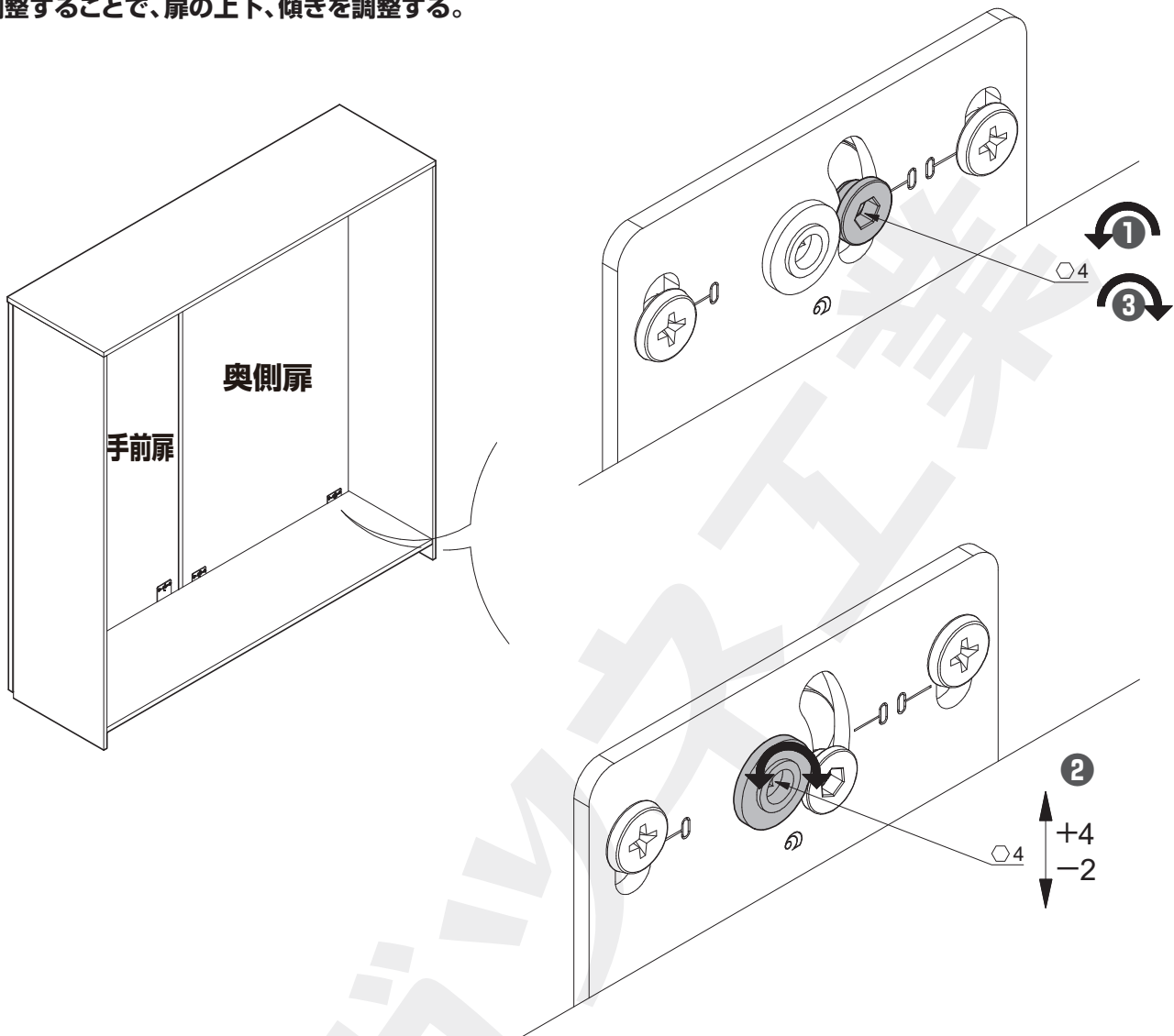
4 扉の吊込み

①～⑧の順に作業する

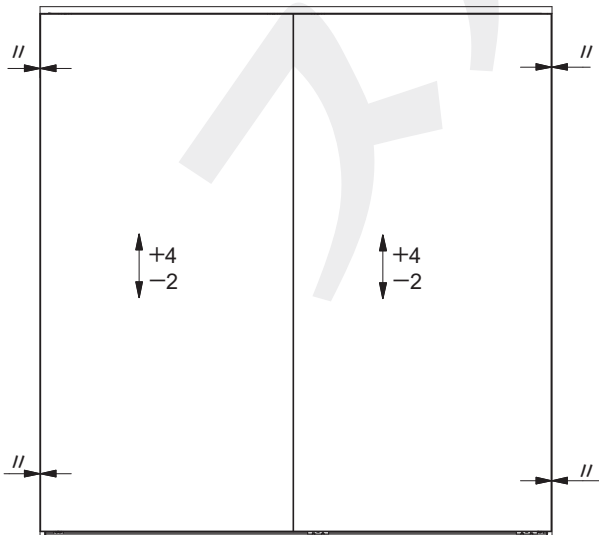


5 扉の調整

ローラーおよびガイドローラーの高さを調整することで、扉の上下、傾きを調整する。

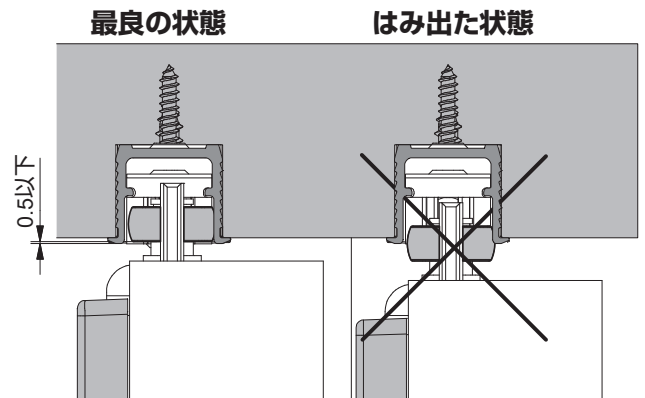


調整範囲



調整時の注意

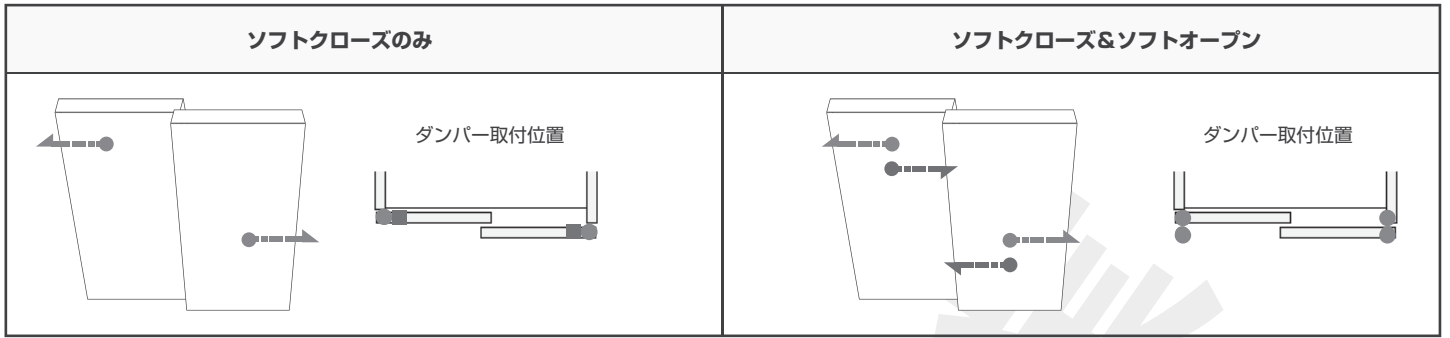
ローラーがガイドレールからはみ出さないようにする。



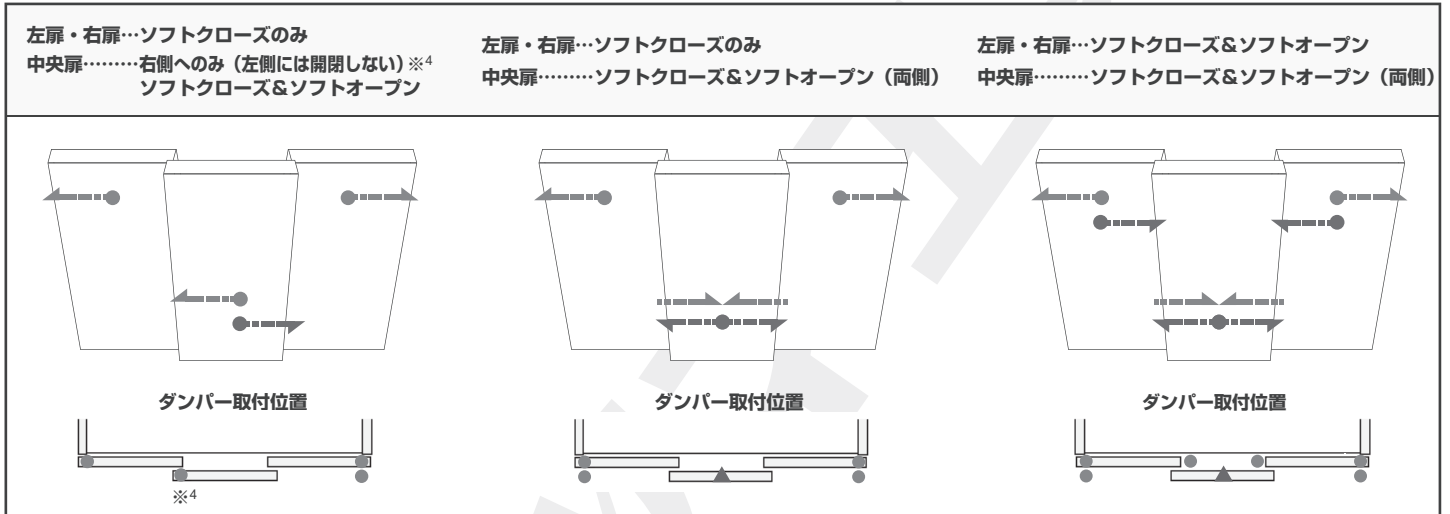
6 ソフトクローズダンパーの準備

[1] ダンパーの取付パターン一覧

■2枚扉の場合



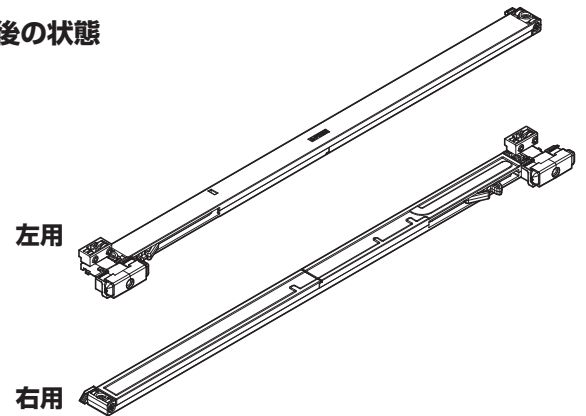
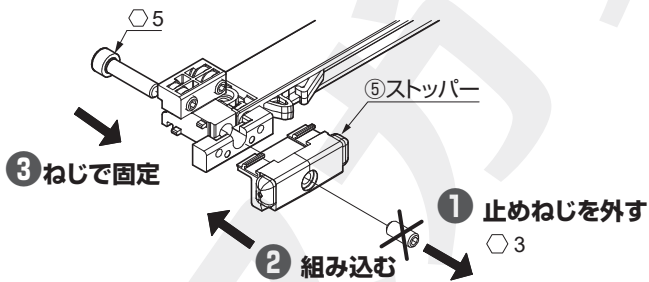
■3枚扉の場合



※4 ダンパーを右側に取り付けると、扉を左側にのみ開閉できます。

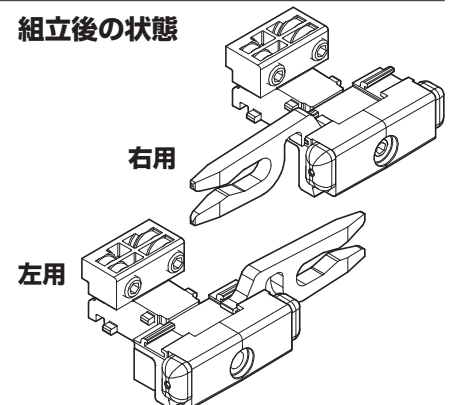
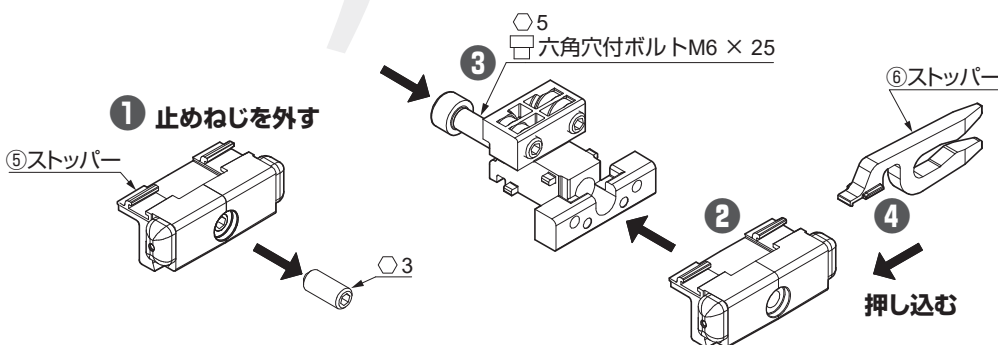
[2] 開き、閉じ両方向にダンパーを使用する場合

組立後の状態



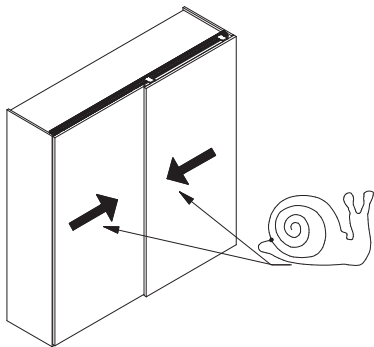
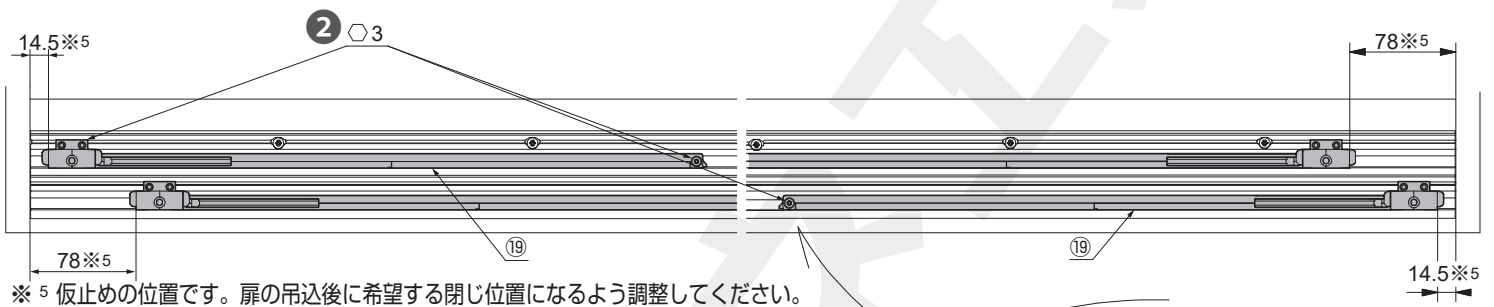
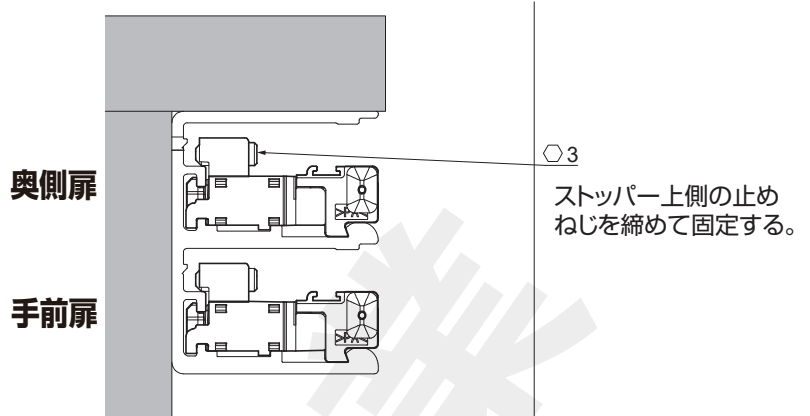
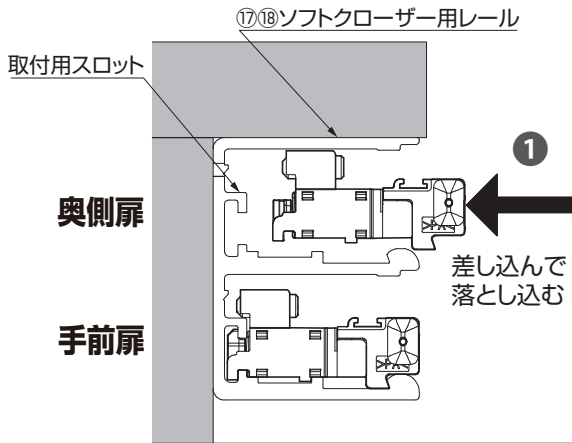
[3] ストッパーの組立て（ダンパーを取り付けない側）

組立後の状態



7 ダンパー、ストッパーの取付け

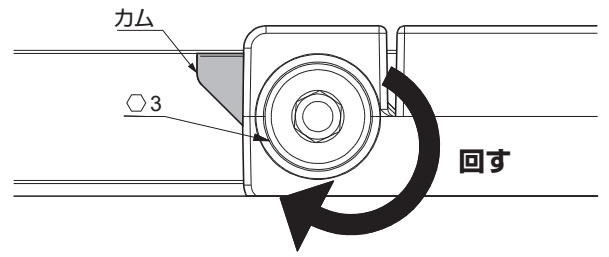
①～③の順に作業する。



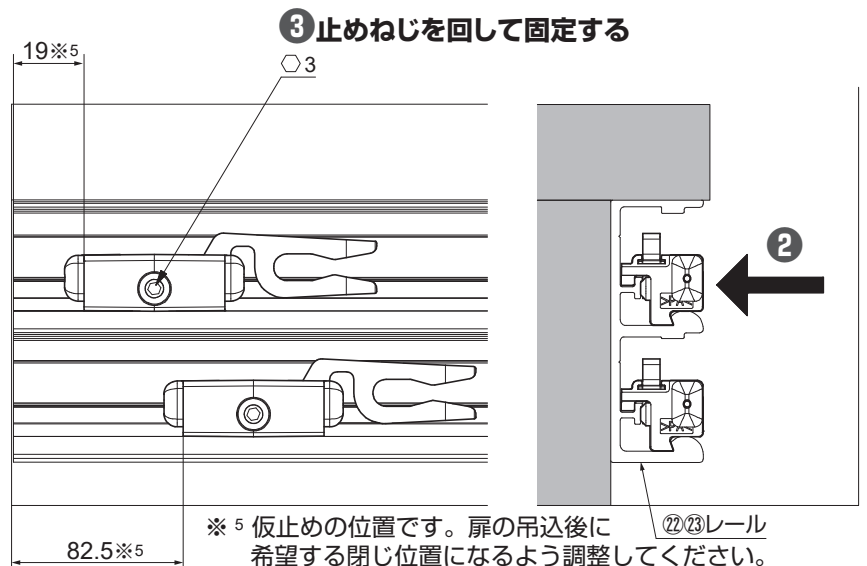
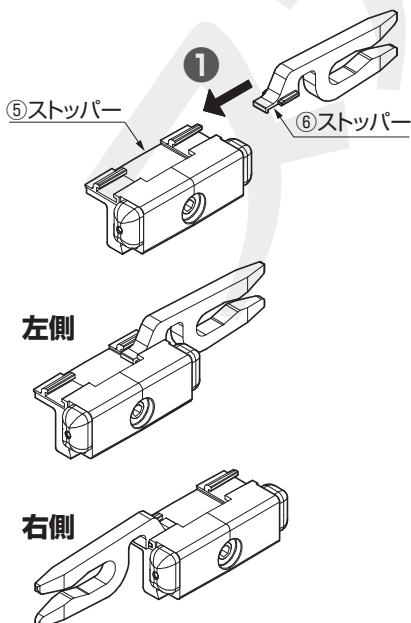
② ダンパー端部の六角穴を回してカムをレール奥の取付用スロットに入れ、ダンパーを固定する

⚠ 注意

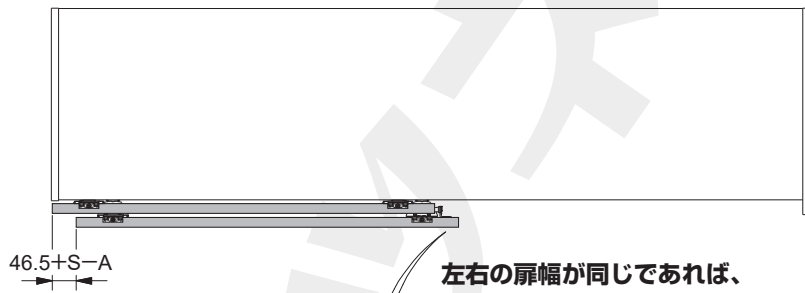
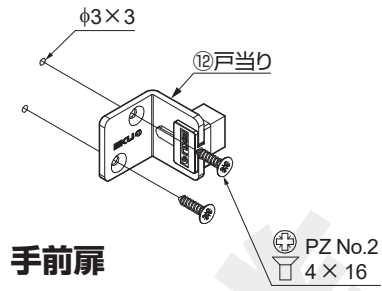
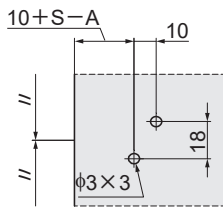
① 初回は扉をゆっくり動かしてください。



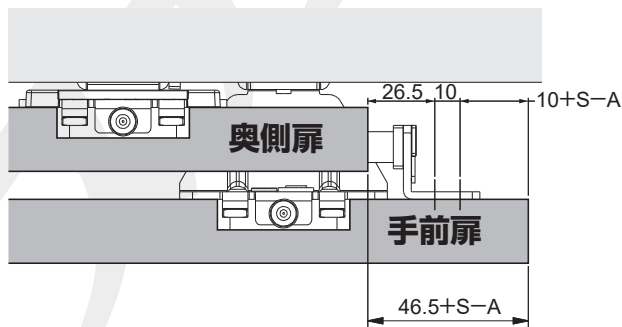
8 ストッパーの取付け(レール⑳㉓を使用する場合)



9 戸当りの取付け(2枚扉の場合)

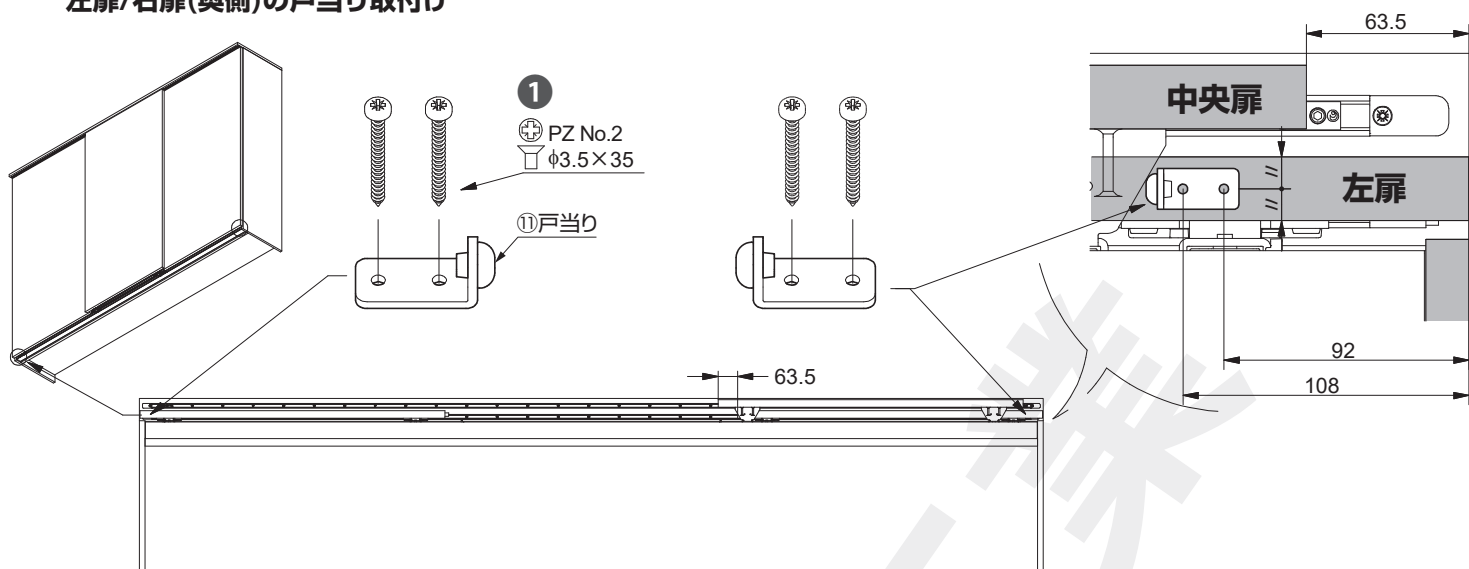


左右の扉幅が同じであれば、
反対側も同様の寸法にする。

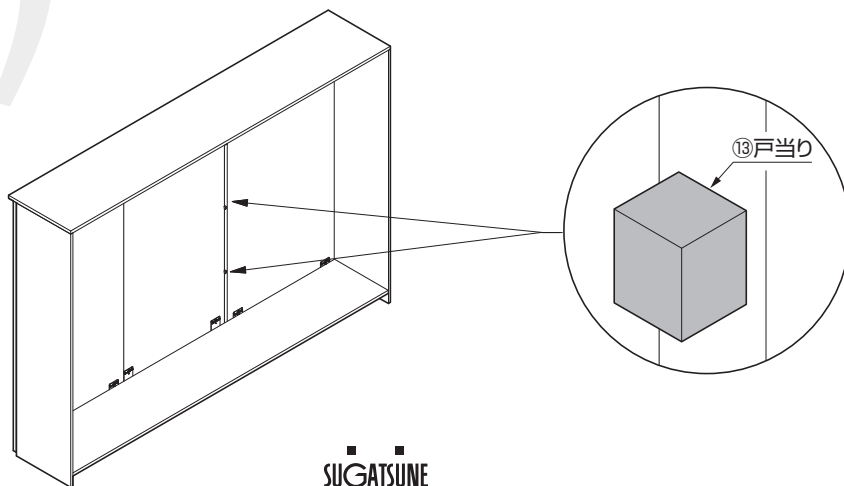
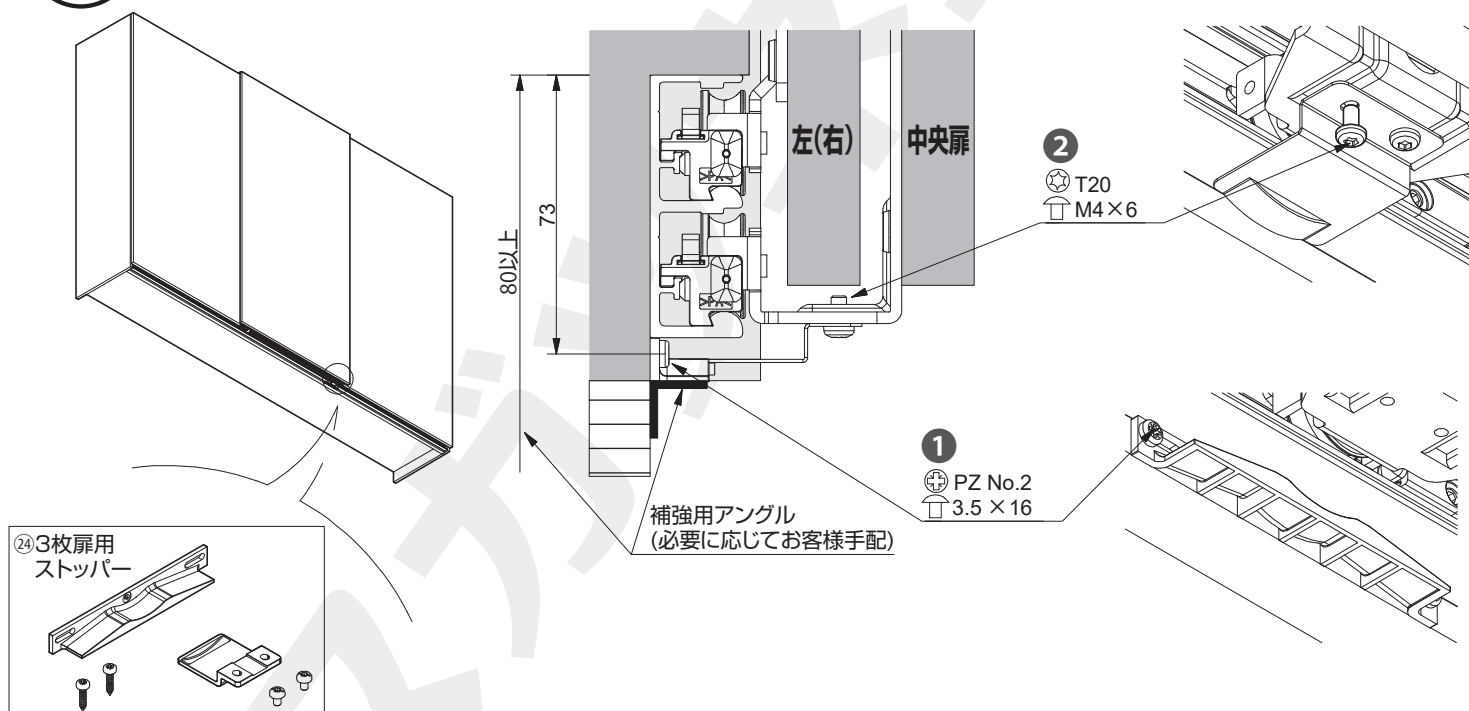


10戸当りの取付け(3枚扉の場合)

左扉/右扉(奥側)の戸当り取付け



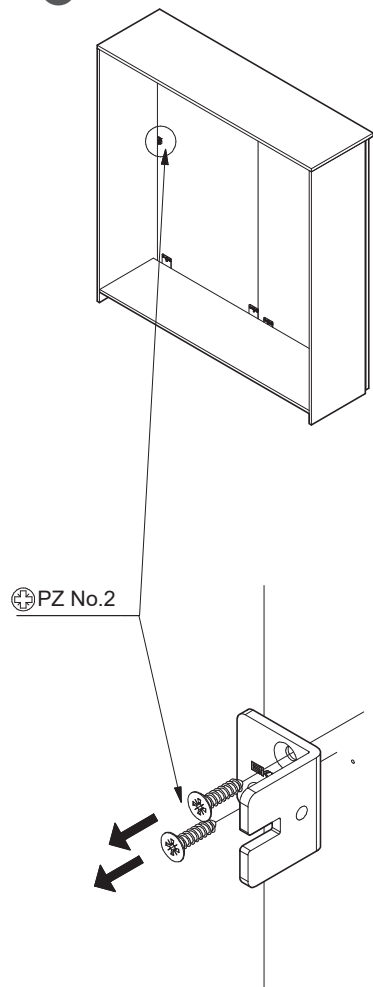
中央扉(手前)のストッパー取付け



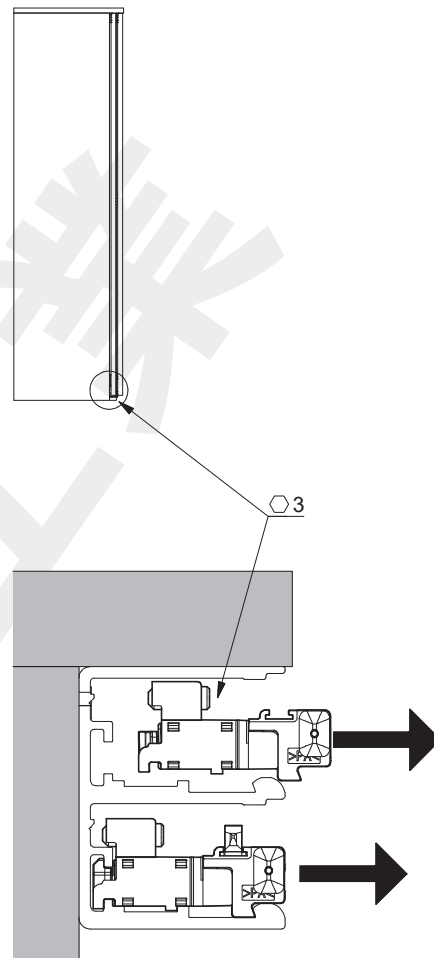
II 扉の外し方 ダンパーがある場合は、ダンパーを最初に外す。

①～⑤の順に作業する。

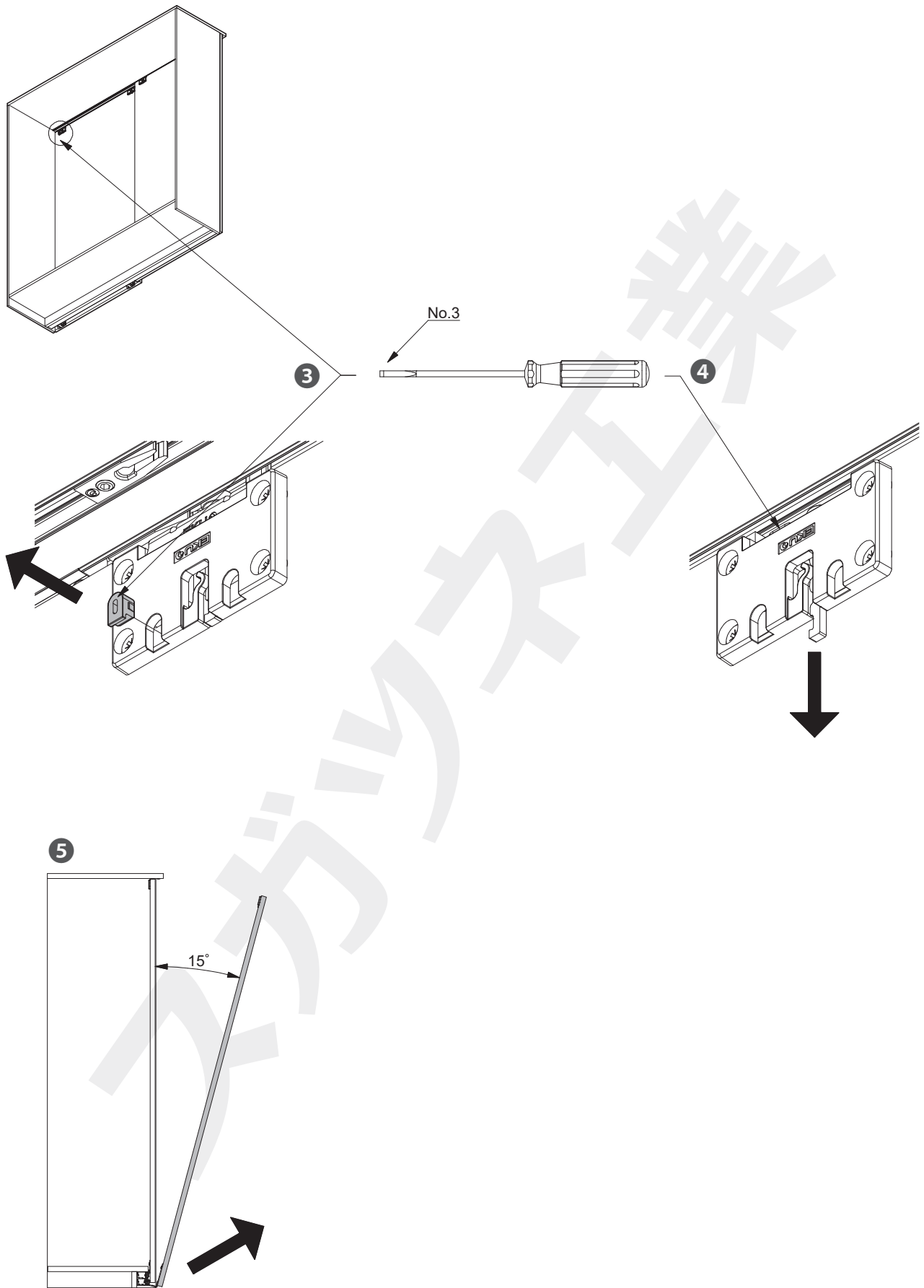
①



② 止めねじを緩め、持ち上げて外す。



扉の外し方(続き)



スガツネ工業

**本製品に関するご質問・ご相談は、
ご購入先の販売店 へのお問い合わせを推奨しております。**

※弊社は代理店販売をメインとしておりますので、販売代理店へ先ずお問い合わせいただく事が、スムーズな対応にもなります。

SUGATSUNE **スガツネ工業**
LAMP 印の機能&デザイン金物メーカー

TEL:03-3864-1122(代) 平日9:00~17:30
E-mail : support@sugatsune.co.jp

2022.01. 1494-1